



2022

PRODUCT CATALOGUE

SAFETY – FAST – RIGHT
งานใหญ่หรืองานเล็ก เรารับทำทั้งหมด

รับออกแบบ - จำหน่าย ติดตั้งอุปกรณ์ไฟฟ้า - ระบบโซลาร์เซลล์
ระบบโทรศัพท์และเครื่องปรับอากาศทุกชนิด
Smart Home & Security Systems, FIBER OPTIC



FIBEROPTIC



CCTV



AIR.



SOLAR CELL



EV CHARGER



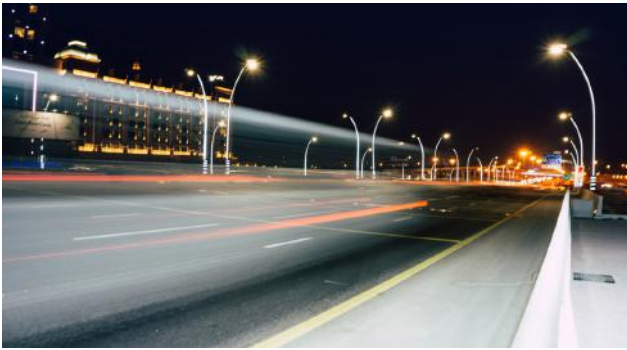
08 5578 9997, 08 2098 9198



0820989198



PPE Sales Office
www.ppetelecom.com



รายละเอียดสินค้า Black 100W

- สว่างครอบคลุม 50-120ตรม.
- ระบบSuper Charge ชาร์จไฟเร็วกว่า3เท่า ฝนตก แดดน้อยก็ชาร์จได้
- ABS grade A+ อายุการใช้งาน 3 ปี+
- แบตเตอรี่แท้ทุกตัว สว่างถึงเช้า แบบไม่หวั่น
- กันน้ำกันฝน มาตรฐาน Ip67
- มาตรฐาน ISO CE RoHS
- เปิด-ปิดอัตโนมัติ ไม่ต้องเดินสายไฟ
- หลอด SMD รุ่นใหม่ กระจายแสงได้มากกว่า
- รับประกันสินค้านาน 2 ปี ติดตั้งแบบติดผนัง หรือติดตั้งกับเสา
- เรามีอุปกรณ์ให้ครบ ทำได้ทั้ง2แบบ
- ขนาดแผง 21 x 42ซม.



Black 300W Black 200W Black 100W

รายละเอียดสินค้า Black 200W

- ขนาดไฟ 30 x 64.5 x 7 ซม.
- แผง15W รุ่นพิเศษชาร์จไว3เท่า
- ขนาดแผง 21 x 53.5ซม.
- ระบบSuper Charge ชาร์จไฟเร็วกว่า3เท่า ฝนตก แดดน้อยก็ชาร์จได้
- ABS grade A+ อายุการใช้งาน 3 ปี+
- แบตเตอรี่แท้ทุกตัว สว่างถึงเช้า แบบไม่หวั่น
- กันน้ำกันฝน มาตรฐาน Ip67
- มาตรฐาน ISO CE RoHS
- เปิด-ปิดอัตโนมัติ ไม่ต้องเดินสายไฟ
- หลอด SMD รุ่นใหม่ กระจายแสงได้มากกว่า



รายละเอียดสินค้า Black 300W

- ระบบSuper Charge ชาร์จไฟเร็วกว่า3เท่า ฝนตก แดดน้อยก็ชาร์จได้
- ABS grade A+ อายุการใช้งาน 3 ปี+
- แบตเตอรี่แท้ทุกตัว สว่างถึงเช้า แบบไม่หวั่น
- กันน้ำกันฝน มาตรฐาน Ip67
- มาตรฐาน ISO CE RoHS
- เปิด-ปิดอัตโนมัติ ไม่ต้องเดินสายไฟ
- หลอด SMD รุ่นใหม่ กระจายแสงได้มากกว่า
- ติดตั้งแบบติดผนัง หรือติดตั้งกับเสา เรามีอุปกรณ์ให้ครบ ทำได้ทั้ง2แบบ
- ขนาดแผง 21 x 63 ซม.



Black 300W

โคมไฟถนนโซล่าเซลล์ All in one IWACHI



Description

รหัสสินค้า : IWC-STR-SOLAR-LEG-200W

ขนาดสินค้า : 63x25x8 cm

คุณสมบัติสินค้า

- ติดตั้งง่าย ไม่ต้องเดินสายไฟให้ยุ่งยาก
- มีระบบเซ็นเซอร์ตรวจจับเคลื่อนไหว
- แบตเตอรี่ 12000-18000 mAh
- ชาร์จพลังงานแสงอาทิตย์
- เวลาในชาร์จ 6-8 ชั่วโมง
- เวลาในการทำงาน 10-12 ชั่วโมง
- รีโมทสามารถตั้งเวลาทำงานอัตโนมัติได้ 3 ชั่วโมง, 5 ชั่วโมง,
- กันแดด กันน้ำ กันฝน ได้ระดับ IP67
- เหมาะสำหรับการติดตั้งภายนอก เช่น อาคารหรือมุมสูงต่างๆ, ลานจอดรถ, สนามกีฬา, ไฟสนาม, ไฟทางเดิน หรือสถานที่ต่างๆ ที่ต้องการแสงสว่างเป็นต้น

Description

รหัสสินค้า : IWC-STR-SOLAR-LEG-300W

ขนาดสินค้า : 63x25x8 cm

คุณสมบัติสินค้า

- ติดตั้งง่าย ไม่ต้องเดินสายไฟให้ยุ่งยาก
- มีระบบเซ็นเซอร์ตรวจจับเคลื่อนไหว
- ชาร์จพลังงานแสงอาทิตย์
- แบตเตอรี่ 12000-18000 mAh
- เวลาในชาร์จ 6-8 ชั่วโมง
- เวลาในการทำงาน 10-12 ชั่วโมง
- รีโมทสามารถตั้งเวลาทำงานอัตโนมัติได้ 3 ชั่วโมง, 5 ชั่วโมง,
- กันแดด กันน้ำ กันฝน ได้ระดับ IP67
- เหมาะสำหรับการติดตั้งภายนอก เช่น อาคารหรือมุมสูงต่างๆ, ลานจอดรถ, สนามกีฬา, ไฟสนาม, ไฟทางเดิน หรือสถานที่ต่างๆ ที่ต้องการแสงสว่างเป็นต้น

Description

รหัสสินค้า : IWC-STR-SOLAR-REMOTE-400W

ขนาดสินค้า : 74x25x8 cm

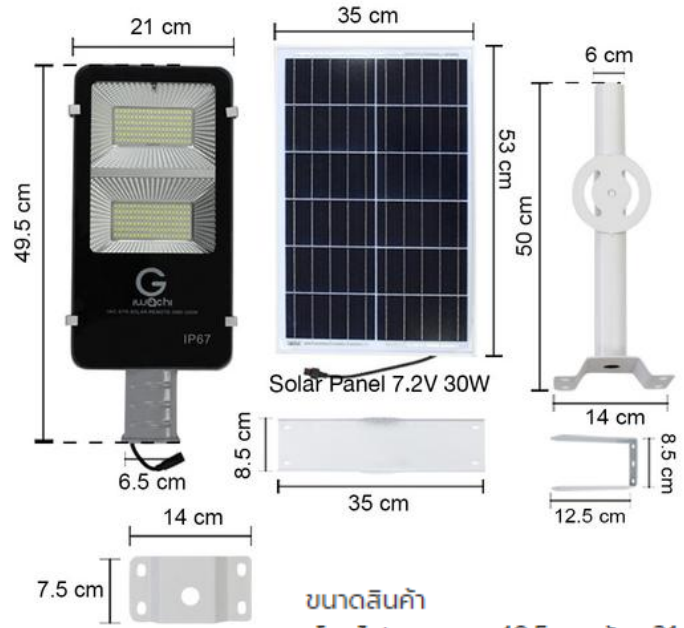
คุณสมบัติสินค้า

- ติดตั้งง่าย ไม่ต้องเดินสายไฟให้ยุ่งยาก
- มีระบบเซ็นเซอร์ตรวจจับเคลื่อนไหว
- ชาร์จพลังงานแสงอาทิตย์
- แบตเตอรี่ 12000-18000 mAh
- เวลาในชาร์จ 6-8 ชั่วโมง
- เวลาในการทำงาน 10-12 ชั่วโมง
- รีโมทสามารถตั้งเวลาทำงานอัตโนมัติได้ 2 ชั่วโมง, 3 ชั่วโมง, 4 ชั่วโมง
- กันแดด กันน้ำ กันฝน ได้ระดับ IP67
- เหมาะสำหรับการติดตั้งภายนอก เช่น อาคารหรือมุมสูงต่างๆ, ลานจอดรถ, สนามกีฬา, ไฟสนาม, ไฟทางเดิน หรือสถานที่ต่างๆ ที่ต้องการแสงสว่างเป็นต้น

โคมไฟถนนโซล่าเซลล์แบบแยกแผง IWACHI



IWC-STR-SOLAR+LEG+REMOTE-200W-WH โคมไฟถนน โซล่าเซลล์ พร้อมรีโมท



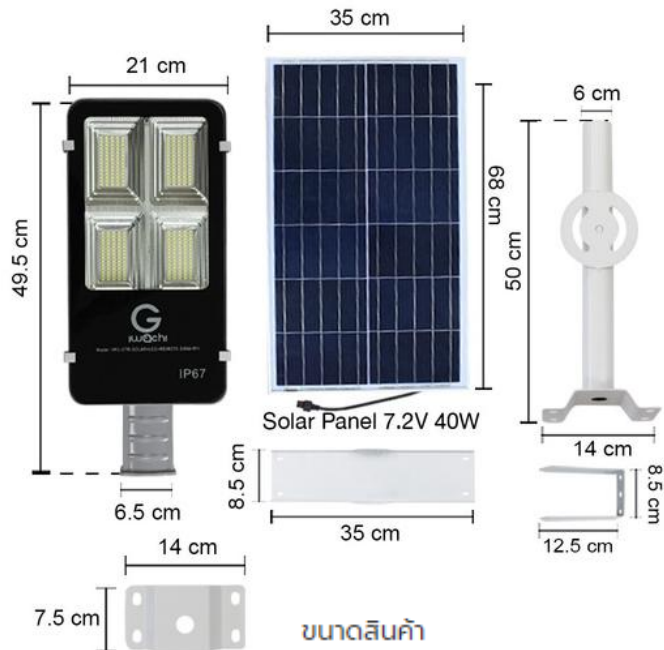
รายละเอียดสินค้า

- ติดตั้งง่าย ไม่ต้องเดินสายไฟให้ยุ่งยาก
- ชาร์จพลังงานแสงอาทิตย์
- เวลาในชาร์จ 8 ชั่วโมง
- เวลาในการทำงาน 10-12 ชั่วโมง
- รีโมทสามารถคอนโทรล ปรับความสว่างได้ตามต้องการ ระยะควบคุมรีโมท 10 เมตร
- รีโมทสามารถตั้งเวลาปิดอัตโนมัติได้ มี 3 ชั่วโมง, 5 ชั่วโมง, 8 ชั่วโมง
- กันแดด กันน้ำ กันฝน ได้ระดับ IP67
- ชนิดแบตเตอรี่: LiFePO4 3.2V 30000mAh
- แผงโซล่าเซลล์ 7.2V 30W Poly Silicon
- เหมาะสำหรับการติดตั้งภายนอก เช่น อาคารหรือมุมสูงต่างๆ, ลานจอดรถ, สนามกีฬา, ไฟทางเดิน หรือสถานที่ต่างๆ ที่ต้องการแสงสว่าง เป็นต้น

ขนาดสินค้า

- โคมไฟถนน ยาว 49.5 x กว้าง 21 cm
- แผงโซล่าเซลล์ ยาว 53 x กว้าง 35 cm

IWC-STR-SOLAR+LEG+REMOTE-300W-WH โคมไฟถนน โซล่าเซลล์ พร้อมรีโมท



รายละเอียดสินค้า

- ติดตั้งง่าย ไม่ต้องเดินสายไฟให้ยุ่งยาก
- ชาร์จพลังงานแสงอาทิตย์
- เวลาในชาร์จ 8 ชั่วโมง
- เวลาในการทำงาน 10-12 ชั่วโมง
- รีโมทสามารถคอนโทรล ปรับความสว่างได้ตามต้องการ ระยะควบคุมรีโมท 10 เมตร
- รีโมทสามารถตั้งเวลาปิดอัตโนมัติได้ มี 3 ชั่วโมง, 5 ชั่วโมง, 8 ชั่วโมง
- กันแดด กันน้ำ กันฝน ได้ระดับ IP67
- แผงโซล่าเซลล์ 7.2V 40W Poly Silicon
- ชนิดแบตเตอรี่: LiFePO4 3.2V 40000mAh
- เหมาะสำหรับการติดตั้งภายนอก เช่น อาคารหรือมุมสูงต่างๆ, ลานจอดรถ, สนามกีฬา, ไฟทางเดิน หรือสถานที่ต่างๆ ที่ต้องการแสงสว่าง เป็นต้น

ขนาดสินค้า

- โคมไฟถนน ยาว 49.5 x กว้าง 21 cm
- แผงโซล่าเซลล์ ยาว 68 x กว้าง 35 cm

โคมไฟถนนแบบแยกแผง BEWON



โคมถนน โซล่าเซลล์ LED 200W
แบบแยกแผงโซล่าเซลล์ DL ○

19 CM
37.5 CM
35 CM
140 CM
IP67
SOLAR LIGHT STREET LED BW-SL6200
200W
Model : BW-SL6200W
฿ 1,000

BEWON LIGHTING "สว่างนาน...ไม่กลัวดับ"



Product Specification

- Power : 200W
- Solar Panel : 6V 18W Polycrystalline Silicon
- Storage Battery : 3.2V 30,000 mAh 32670 Li-on Batteries
- Light Source : 252Psc SMT LED
- Charging Time : 6-8 Hours
- Working Time : 12-15 Hours
- Color Temperature : Daylight 6500K
- Main Material : Die-Casting
- IP Grade : IP67
- Crust Color : Black
- Product Size : 180 x 470mm
- Solar Panel size : 350 x 350 mm

โคมถนน โซล่าเซลล์ 3 แสง LED 300W
แบบแยกแผงโซล่าเซลล์ DL ○
WW ●
CW ●

21 CM
40 CM
35 CM
140 CM
IP67
SOLAR LIGHT STREET LED BW-SL6300
300W
Model : BW6300L3
฿ 1,000

BEWON LIGHTING "สว่างนาน...ไม่กลัวดับ"



- สามารถเปิดได้ 3 แสง(แสงเหลือง,แสงขาวธรรมชาติ, แสงขาว)
- โคมไฟถนนโซล่าเซลล์ 300 วัตต์
- เปิด-ปิด อัตโนมัติ 12 - 15 ชม.
- กันน้ำกันฝุ่น ทนแดดทนฝน IP67
- อายุการใช้งาน 50,000 ชั่วโมง
- แผงโซล่าเซลล์ ขนาด 6V/40W
- แบตเตอรี่ขนาด 25,000mAh (3.2V)
- มีรีโมทคอนโทรลควบคุมการทำงาน
- กลางคืนไฟจะติดเองอัตโนมัติ
- แผงเก็บพลังงานจากแสงอาทิตย์ (ชาร์จ 6-8 ชม.)

โคมไฟถนน LED

(BEWON) โคมไฟถนน LED EXTRA PRO ขนาด 200 วัตต์



| | |
|---------------------------|---------------------|
| Lumen | 22,500 Lumen |
| LED Chip | 3030 SMD Chip |
| Power Efficiency | >0.95 |
| CCT | 6500K |
| Input Voltage / Frequency | AC 85-265V, 50-60Hz |
| Rated Lifetime | 30,000 Hour |
| Height of Installation | 6-15m |
| Protection Grade | IP67 |
| Size Product | 320 x 600 mm |
| Lamp and Lantern Material | Aluminium |

คุณสมบัติ

- ความสว่าง 22,500 Lumen ให้ความสว่างต่อเนื่อง
- กันน้ำ และฝุ่นถึงระดับ IP67
- อายุการใช้งานยาวนาน 30,000 ชั่วโมง
- มาตรฐาน มอก.1955-2551
- ระยะติดตั้งความสูง 6-15 เมตร

RAWEE LIGHTING

120W LED-SL-120W-OEM-SAVING
155LM/W



LED STREET-LIGHT 120W

Flux **18600 lumen**
Eff **155 lumen/w**
CRI **>80Ra**

| | | |
|------------------------------------------|--------------------------------------|-------------------------------------------------|
| ระบบป้องกันไฟฟ้าช็อต Surge Protection | ระบบกันน้ำและสภาพพื้น และสภาพพื้น | ระบบกันการรบกวนคลื่นวิทยุ รังสีแม่เหล็กไฟฟ้า |
| 20kV | IP67 | IK08 |

สว่าง 150°

สเปคสินค้า

| | |
|-----------------------------------------------------|-----------------------------------------------------------|
| Light Source LED Chip NICHIA (1st Japan Quality) | Color Accuracy (CRI) >80 |
| Driver MEANWELL | Nominal CCT 3,000K / 4,000K / 5,000K / 5,700K / 6,500K |
| Material Aluminum Alloy | Ingress Protection Level IP 67 |
| Harmonic (%THDi) < 10 % | Surge Protection 20KV |
| Working Temperature -30C° to +50C° | Lifespan 100,000 hrs |
| Warranty 3 - 5 years | |



ใช้ LED Chip ที่ให้แสงสว่างแก่คนได้โดยไม่ต้องใช้โคมไฟที่มีประสิทธิภาพสูงถึง 155LM/W

100000 Hrs

คุณภาพสูง อายุการใช้งานมากกว่า 100000 ชม.



ป้องกันไฟช็อต, ไซเบอร์จอก และไฟเกิน - รับประกัน 5 ปี แก้ไขไปจน 24 ชม.



ใช้ตัวนำ 1 LED Driver ความทนทานที่ใช้งานได้นานถึง 200,000 ชั่วโมง



IP67 กันน้ำ กันฝุ่น ทนทานต่อทุกสภาพอากาศของประเทศไทย



สินค้าได้รับการรับรองระดับประเทศไทยสูงสุด โดยกระทรวงอุตสาหกรรม



ทนทานต่อแรงกระแทกหรือคนเดินหัว



แสงที่ส่องสว่างเฉพาะสำหรับโคมไฟถนน 150 องศา

ไฟสปอร์ตไลท์ SPOTLIGHT SOLAR CELL



XML-S300W-3color

ขนาดสินค้า
- โคมไฟ 9.5*36.5*29.5 ซม.
- แผงโซล่าเซลล์ 1.7*35*70 ซม.

หนักสินค้า : 3,500 กรัม

จำนวนหลอดไฟ LED : 336 หลอด
LED (3,500 lumens) (เปิดได้ 3
แสง)

เวลาในการชาร์จแสงอาทิตย์ : 8-10
ชั่วโมง (แดดจ้า)

เวลาทำงานกลางคืน : สามารถ
เปิดทำงานได้ 2 step

เปิด โหมด ทำงาน 100%
สามารถใช้งานได้ 8 ชม. (หลังชาร์ต
ไฟเต็ม)

เปิด โหมด ทำงาน 50% สามารถ
ใช้งานได้ 12 ชม. (หลังชาร์ตไฟเต็ม)
แผงโซล่าเซลล์ : 40 Watt
(Polycrystalline Solar
Panels) 6 V.

แบตเตอรี่ 36,000 mAh/3.2V
(Life Po4)

มาตรฐานรองรับ : CCC,CE,GS

ระยะส่องสว่าง : ประมาณ 200
ตารางเมตรขึ้นไป

XML-S500W-3color

ขนาดสินค้า
- โคมไฟ 43*37 ซม.
- แผงโซล่าเซลล์ 53*35 ซม.

หนักสินค้า : 3,500 กรัม

จำนวนหลอดไฟ LED : 800 หลอด
LED (5,500 lumens) (เปิดได้ 3
แสง)

เวลาในการชาร์จแสงอาทิตย์ : 8-10
ชั่วโมง (แดดจ้า)

เวลาทำงานกลางคืน : สามารถ
เปิดทำงานได้ 2 step

เปิด โหมด ทำงาน 100%
สามารถใช้งานได้ 8 ชม. (หลังชาร์ต
ไฟเต็ม)

เปิด โหมด ทำงาน 50% สามารถ
ใช้งานได้ 12 ชม. (หลังชาร์ตไฟเต็ม)
แผงโซล่าเซลล์ : 56 Watt
(Polycrystalline Solar
Panels) 6 V.

แบตเตอรี่ 48,000 mAh/3.2V
(Life Po4)

มาตรฐานรองรับ : CCC,CE,GS

ระยะส่องสว่าง : ประมาณ 200
ตารางเมตรขึ้นไป

JD-8300L / 300W

- จำนวนไฟ LED SMD ที่อยู่ในไฟถนนโซล่าเซลล์
696 เม็ด SMD

- แผงโซล่าเซลล์ 10V 55W, Polycrystalline

- พื้นที่แสงสว่าง 250 ตารางเมตร

- อายุการใช้งาน 50,000 ชั่วโมง

- เวลาที่ใช้ในการชาร์จ 6-8 ชั่วโมง (แดดจ้า)

- ขนาดคอมโซล่าเซลล์ 36.5*41.5 ซม.

- ขนาดแผงโซล่าเซลล์ 42*72 ซม. ทนแดดทนฝน
(พร้อมสายไฟยาว 5 เมตร) อายุการใช้งานของแผง
โซล่าเซลล์ถึง 10 ปี

- น้ำหนัก 6.8 kg.

- กำลังความสว่างหรือปริมาณแสง 3,500 LM(แสง
ขาว : Day light)

- แรงดันไฟฟ้าขาเข้า (V) 10V

- ชนิดของดวงไฟ แหล่งกำเนิดแสง LED

- มาตรฐานการกันน้ำ IP67

- เวลาส่องแสงสว่างกลางคืน 8-10 ชั่วโมง

- แบตเตอรี่ 36,000 mAh [Lithium-Ion 6.4V]

- มาตรฐานการกันน้ำระดับ ดีไซน์ระบายความร้อน
วัสดุอลูมิเนียม Seal กันน้ำ และกันฝุ่น ระดับ IP67

JD-8300L / 500W

- จำนวนไฟ LED SMD ที่อยู่ในไฟถนนโซล่าเซลล์
806 เม็ด SMD

- แผงโซล่าเซลล์ 10V 70W, Polycrystalline

- พื้นที่แสงสว่าง 250-300 ตารางเมตร

- อายุการใช้งาน 50,000 ชั่วโมง

- เวลาที่ใช้ในการชาร์จ 6-8 ชั่วโมง (แดดจ้า)

- ขนาดคอมโซล่าเซลล์ 52*40 ซม.

- ขนาดแผงโซล่าเซลล์ 52*84 ซม. ทนแดดทนฝน
(พร้อมสายไฟยาว 5 เมตร) อายุการใช้งานของแผง
โซล่าเซลล์ถึง 10 ปี

- น้ำหนัก 10.6 kg.

- กำลังความสว่างหรือปริมาณแสง 4,000 LM(แสง
ขาว : Day light)

- แรงดันไฟฟ้าขาเข้า (V) 6V

- ชนิดของดวงไฟ แหล่งกำเนิดแสง LED

- มาตรฐานการกันน้ำ IP67

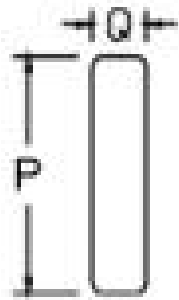
- เวลาส่องแสงสว่างกลางคืน 9-12 ชั่วโมง

- แบตเตอรี่ 60,000 mAh [Lithium-Ion 3.2V]

- มาตรฐานการกันน้ำระดับ ดีไซน์ระบายความร้อน
วัสดุอลูมิเนียม Seal กันน้ำ และกันฝุ่น ระดับ IP67



เสาไฟถนน



Service Door

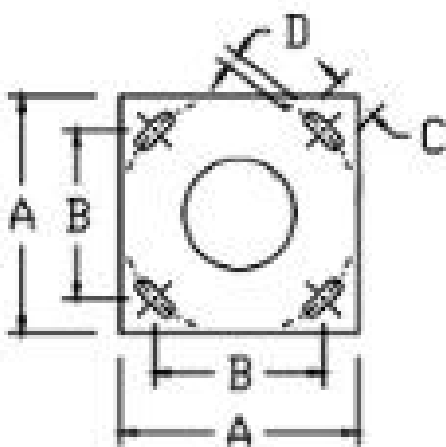
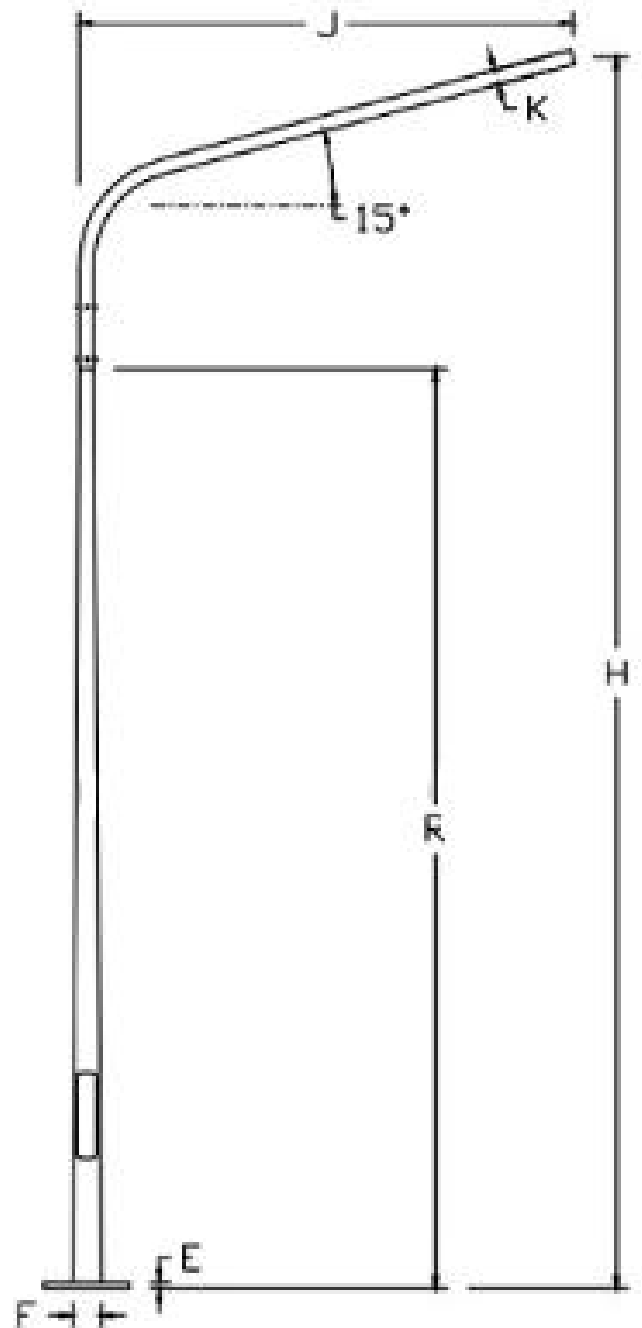


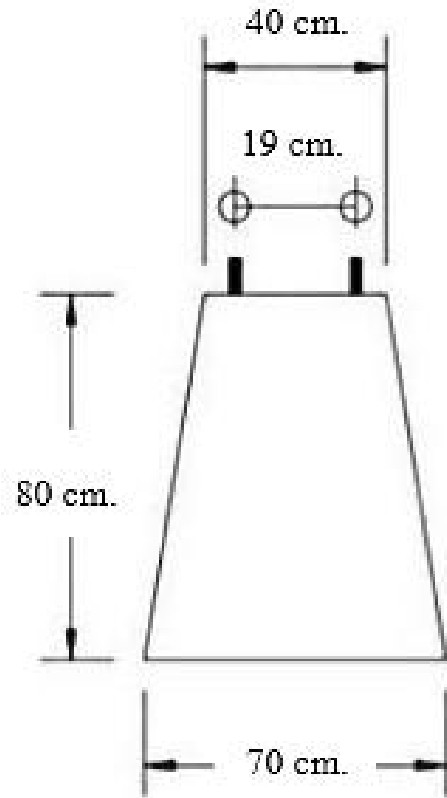
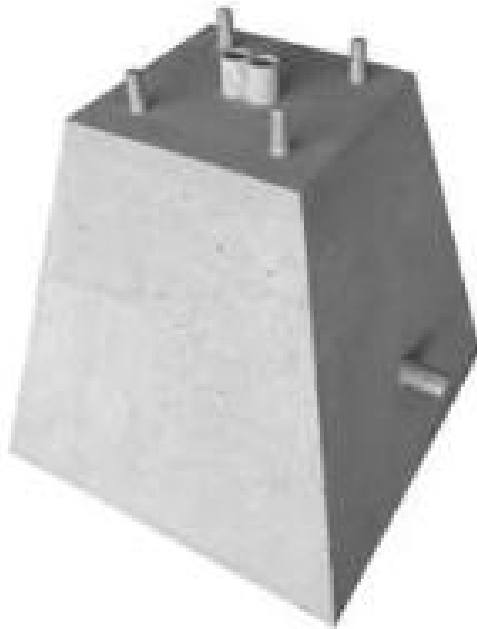
Plate Dimension



POLE Dimension

| Model | Arm size | | Plate Dimension (mm) | | | | | Pole Dimension (mm) | | | | | Service Door | |
|--------------|----------|--------|----------------------|-----|----|----|------|---------------------|-----|----|------|------|--------------|----|
| | x | Height | A | B | C | D | H | E | F | K | J | R | P | Q |
| SC61/600-200 | 2" | x 6.0m | 350 | 250 | 70 | 30 | 6000 | 25 | 127 | 60 | 2000 | 4700 | 350 | 80 |
| SC61/700-200 | 2" | x 7.0m | 350 | 250 | 70 | 30 | 7000 | 25 | 141 | 60 | 2000 | 5700 | 400 | 90 |
| SC61/800-200 | 2" | x 8.0m | 350 | 250 | 70 | 30 | 8000 | 25 | 156 | 60 | 2000 | 6700 | 400 | 90 |

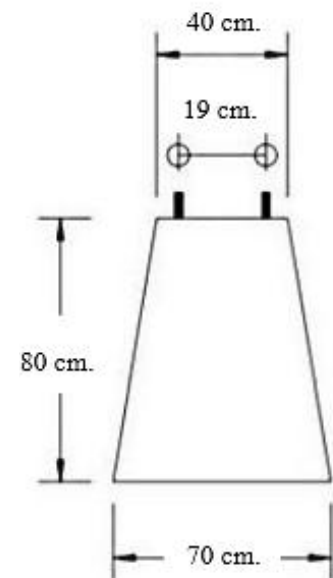
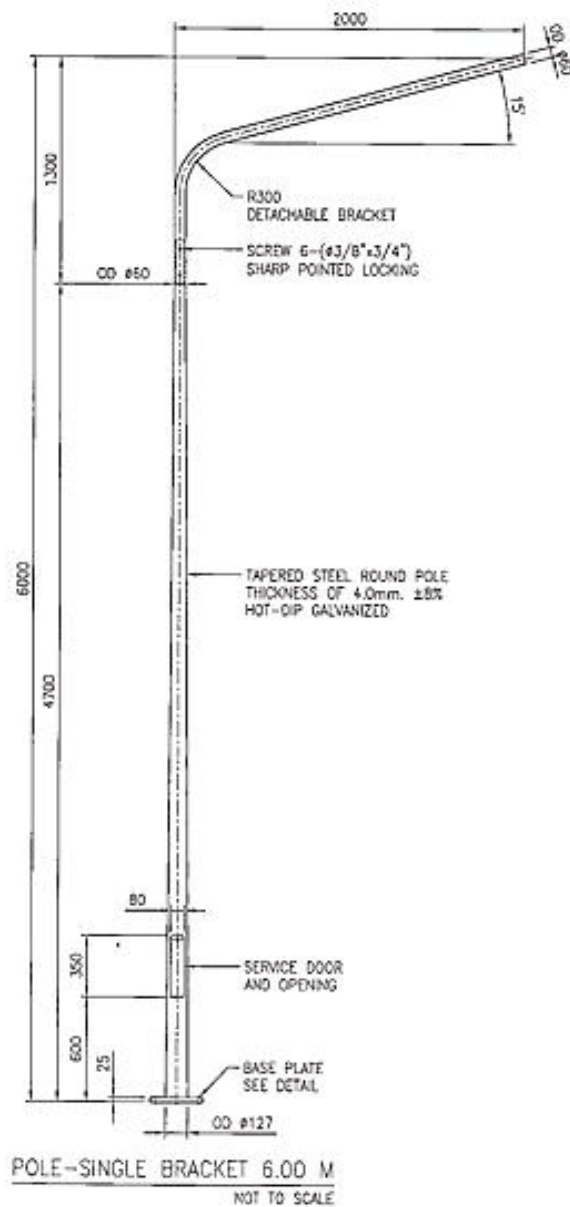
ตอม่อ หรือ ฐานเสาไฟฟ้า



ฐานตอม่อ
สำหรับเสาสูง 6.00 ม.

| สำหรับเสาไฟ สูง (ม.) | ขนาดฐานบน (ม.) | ขนาดฐานล่าง (ม.) | ความสูงตอม่อ (ม.) | ขนาด JBOLT (มม.) | ระยะห่างระหว่าง เหล็ก JBOLT (มม.) | น้ำหนัก (กก.) |
|-------------------------|-------------------|---------------------|----------------------|---------------------|-----------------------------------------|------------------|
| 3 | 0.25 x 0.25 | 0.45 x 0.45 | 0.45 | 16 | 167 | 150 |
| 4 | 0.30 x 0.30 | 0.60 x 0.60 | 0.60 | 16 | 200 | 325 |
| 5 | 0.30 x 0.30 | 0.75 x 0.75 | 0.80 | 19 | 200 | 600 |
| 6 | 0.40 x 0.40 | 0.70 x 0.70 | 0.80 | 19 | 250 | 720 |
| 7 | 0.40 x 0.40 | 0.80 x 0.80 | 0.80 | 25 | 250 | 780 |
| 8 | 0.40 x 0.40 | 0.80 x 0.80 | 1.00 | 25 | 250 | 925 |
| 9 | 0.40 x 0.40 | 0.80 x 0.80 | 1.20 | 25 | 250 | 1125 |
| 10 | 0.45 x 0.45 | 0.90 x 0.90 | 1.20 | 25 | 300 | 1395 |
| 11 | 0.50 x 0.50 | 1.00 x 1.00 | 1.20 | 25 | 350 | 1720 |
| 12 | 0.65 x 0.65 | 1.30 x 1.30 | 1.50 | 25 | 450 | 3600 |

ชุดโคมไฟถนนโซล่าเซลล์ All in one รวมเสา ขนาด 6.00 เมตรและตอม่อเสาไฟ

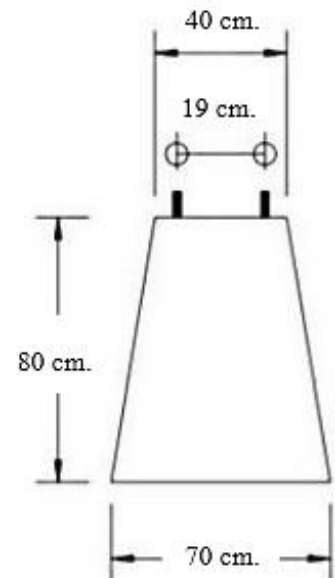
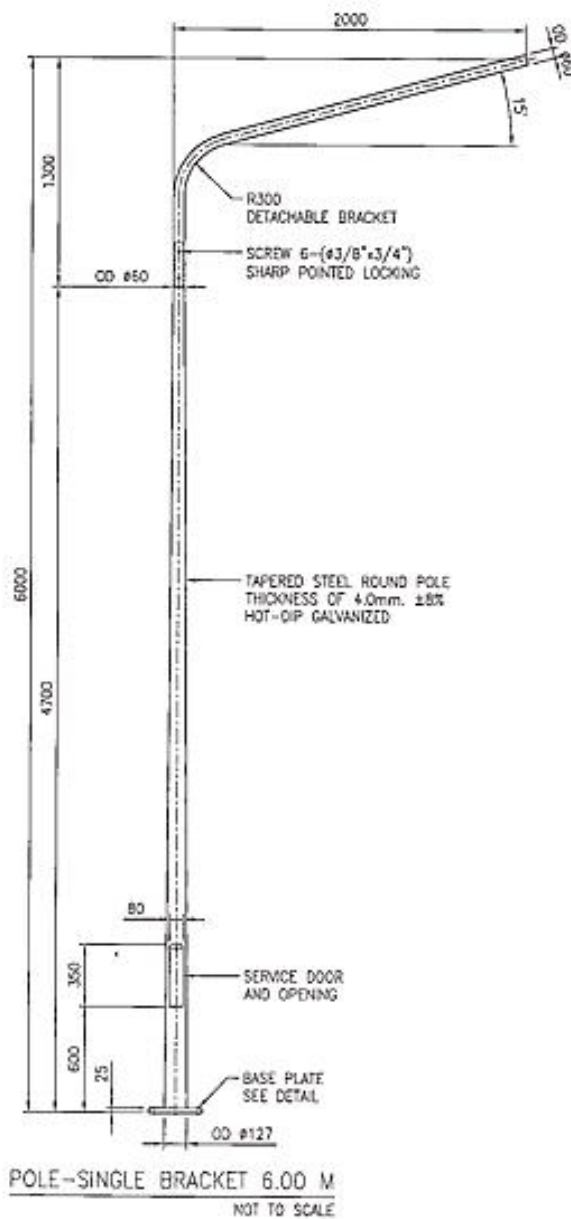


ฐานตอม่อ
สำหรับเสาสูง 6.00 ม.

โคมไฟถนนโซล่าเซลล์แบบ All In One ยี่ห้อ Randy รุ่น Black Edition 300W

- วัสดุ ABS Grade A + 360 Smd รุ่นใหม่ สว่างกว่า
- แบตเตอรี่ 12000mAh สว่างนาน 2 วัน
- ขนาดไฟ 27 x 52 x 7 ซม.
- แผง 10W รุ่นพิเศษชาร์จไวกว่า 3 เท่า
- ขนาดแผง 21 x 42 ซม. สว่างครอบคลุม 50 - 120 ตารางกิโลเมตร
- เสาไฟถนนมาตรฐานกรมทางหลวง สูง 6.00 ม. ยี่ห้อ Rich
- กิ่งโคม ไฟออบสังกะสี 2" ระยะยื่น 1.20 ม. R400/Duralite รุ่น SC25GC15
- ขาจับกิ่งโคมชุบกำลวดไนท์ แบบปรับได้ เหล็กทรงน้ำ 1 นิ้วครึ่ง (หนา)
- ตอม่อซีเมนต์ 70 cm.

ชุดโคมไฟถนนโซล่าเซลล์แบบแยกแผงโซล่าเซลล์ รวมเสา ขนาด 6.00 เมตรและต่อม่อเสาไฟ

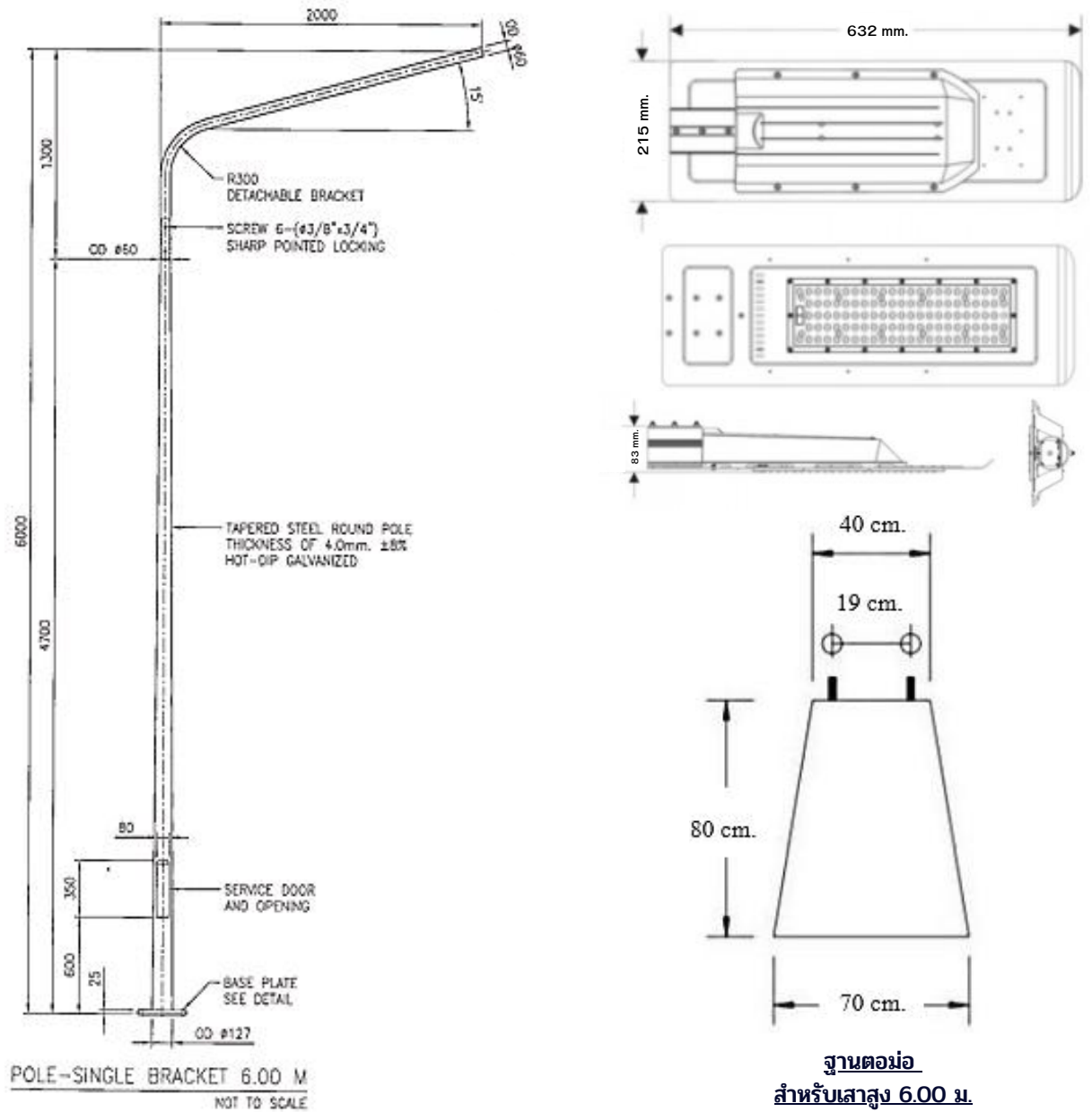


**ฐานต่อม่อ
สำหรับเสาสูง 6.00 ม.**

โคมไฟถนนโซล่าเซลล์ แบบแยกแผง ยี่ห้อ IWACHI (LED 200W)

- รุ่น IWC-STR-SOLAR+LEG+REMOTE-200W
- ขนาดตัวโคม 210 x 495 มม.
- แผงโซล่าเซลล์ยาว 530 x 350 มม.
- ป้องกันแดด กันน้ำ กันฝุ่น ได้ในระดับ IP67
- เสาไฟถนนมาตรฐานกรมทางหลวง สูง 6.00 ม. ยี่ห้อ Rich
- กิ่งโคม ไฟออบสังกะสี 2" ระยะยื่น 1.20 ม. R400/Duralite รุ่น SC25GC15
- ขาจับกิ่งโคมชุบถวไนท์ แบบปรับได้ เหล็กทรงน้ำ 1 นิ้วครึ่ง (หนา)
- ต่อม่อซีเมนต์ 70 cm.

ชุดโคมไฟถนน LED รวมเสา ขนาด 6.00 เมตรและต่อม่อเสาไฟ



โคมไฟถนน LED แสงขาว 6500K ยี่ห้อ RAWEE รุ่น LED-SL-120W-OEM-SAVING

- ระบบป้องกันไฟกระชาก 6 KV ทนทานต่อแรงสั่นสะเทือน IK08
- ระดับป้องกันน้ำป้องกันฝุ่น IP 67
- ขนาดแผง 215 X 632 X 83 มม.
- ประสิทธิภาพส่องสว่างมากถึง 130 ลูเมน ความสว่าง 13000 ลูเมน
- อายุการทำงาน 100,000 ชั่วโมง
- เสาไฟถนนมาตรฐานกรมทางหลวง สูง 6.00 ม. ยี่ห้อ Rich
- กิ่งโคม ไฟออบสังกะสี 2" ระยะยื่น 1.20 ม. R400/Duralite รุ่น SC25GC15
- ขาจับกิ่งโคมชุบกำลวดไนท์ แบบปรับได้ เหล็กทรงน้ำ 1 นิ้วครึ่ง (หนา)
- ตอม่อซีเมนต์ 70 cm.

โคมไฟถนน LED STREET-LIGHT



MADE IN THAILAND



TIS.1955-2551



คุณสมบัติพิเศษของโคมไฟ LED

- > โคมไฟ LED STREET-LIGHT **คุณภาพมาตรฐานอุตสาหกรรม HBL**
- > ตัวหลอดผลิตจากวัสดุอลูมิเนียมอย่างหนา (Diecast Aluminum), **มุมส่องสว่างสูง 150 องศา**
- > ตัวโคมไฟถูกออกแบบมาแข็งแรงทนทานต่อสภาวะการใช้งานหนักในโรงงานแบบ 24 ชม.ต่อวัน
- > ทนทานต่อความร้อนจากแสงแดด และแรงสั่นสะเทือนจากรถที่วิ่งบนท้องถนน
- > ติดตั้งฉนวนป้องกันไฟฟ้า ป้องกันกระแสไฟฟ้าลัดวงจร และความไม่เสถียรของแรงดันไฟฟ้า
- > ประหยัดพลังงานสูงสุด และมีอายุการใช้งานยาวนาน

| SPECIFICATION | LED STREET-LIGHT INDUSTRIAL "HBL" | | | |
|------------------------------------|-------------------------------------------------------------------------------------------------------------------|---------------|---------------|--|
| Parameter | STR-100W-HBL | STR-150W-HBL | STR-200W-HBL | |
| Power Consumption | 100 Watt | 150 Watt | 200 Watt | |
| Luminous Flux | ≥ 14,000 lm | ≥ 21,000 lm | ≥ 28,000 lm | |
| Luminous Efficiency | ≥ 140 lm/watt | ≥ 140 lm/watt | ≥ 140 lm/watt | |
| Rated Voltage | AC 100 - 305 V, 50/60Hz | | | |
| Power Factor | >0.97 | | | |
| Total harmonic current (THDi) | <10% THDi @ 230V ±10% | | | |
| Surge Protection | 20 kV | | | |
| Color Temperature | Warmwhite / Daylight / Cool White (3000K / 4000K / 5700K /6500K) | | | |
| Color Rendering Index / R9 | >80Ra / R9 > 0 | | | |
| Type of Driver | MEANWELL ELG/HLG Series (Taiwan) | | | |
| Working Life | >60,000 Hrs | | | |
| Working Temperature Range | - 40 ~ + 60 Celsius | | | |
| Ingress Protection Level | IP66 | | | |
| Size | - | | | |
| Product Standards and Certificates | TIS1955-2551, CE, RoHS, LM80(L70), IEC62471, EN55015, EN61000-3-2, EN61000-3-3, EN61547, EN61000-4-2-3,4,5,6,7,11 | | | |
| Warranty | 5 Years | | | |



TIS 1955-2551

ได้รับมาตรฐาน TOR



LED STREET LIGHT

โคมไฟถนน 100W 150W 180W

- โคมไฟถนนแอลอีดี คุณภาพสูง ดีไซน์สวย
- เลนส์ออกแบบพิเศษสำหรับส่องถนนโดยเฉพาะ ส่องได้กว้างครอบคลุมพื้นที่
- ผลิตจาก Die Casting Aluminum แข็งแรงทนทาน และป้องกันน้ำรอบทิศทาง
- สามารถใช้แทนหลอดเมทัลฮาไลด์(MH) หรือไฮเพอร์สเซอร์โซเดียม(HPS) ได้ โดยประหยัดไฟได้มากกว่า 60%



5 YEAR
WARRANTY



ได้รับมาตรฐาน TOR

LED Street Light

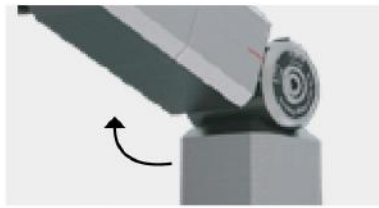


Features



เลนส์ LED chip พิเศษ สำหรับส่องถนนโดยเฉพาะ

โคมไฟถนน LED Street Light เลือกใช้ Philips SMD LEDs ด้วยเลนส์พิเศษถูกออกแบบให้ควบคุมทิศทางของแสงอย่างสมมาตร และครอบคลุมพื้นที่ถนนได้อย่างสมดุล



ข้อต่อ โคมถนน ปรับองศาได้ตามต้องการ (อุปกรณ์เสริม)

ติดตั้งง่าย สามารถเปลี่ยนแกนโคมเดิมได้ทันที ด้วยข้อต่อที่สามารถปรับขนาด และทิศทางได้ ทำให้ โคมไฟถนน LED Street Light ปรับองศาได้ตามต้องการ เหมาะกับทุกสภาพถนน

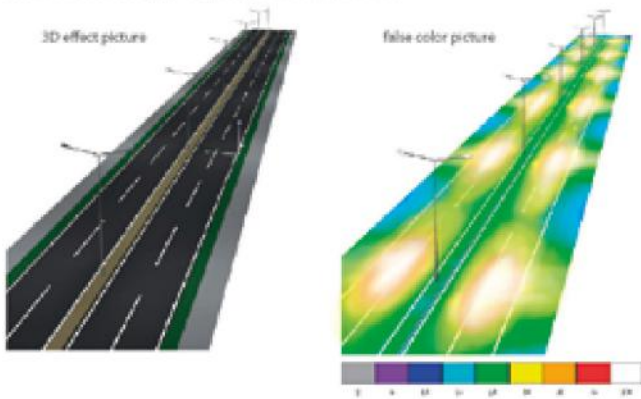


วัสดุคุณภาพ คงทน ปลอดภัย

ตัวโคมไฟถนน ผลิตจากวัสดุ Die Casting Aluminum คุณภาพดีเยี่ยม แข็งแรงทนทาน ป้องกันน้ำรอบทิศทาง มั่นใจในเรื่องของความปลอดภัย ดีไซน์สวยงามสะท้อนรูปทรงที่เป็นเอกลักษณ์ทันสมัย

180 W

post distance 30-35m, post height above 12m, 4 lanes or wider



สถานที่ติดตั้ง / Applications

เหมาะสำหรับ ทางหลวง ถนนสายหลัก ถนนสายรอง ทางเดิน ภายนอกอาคาร บ้านเรือน และสถานที่ต่างๆ

Specifications

| | | | |
|----------------------|---------------------------|-------------------------|------------|
| Light Source | LED Chip Philips Lumileds | Power Factor | > 0.95 |
| Driver | Philips Xitanium | Ingress Protection Code | IP66 |
| Material | Die Casting Aluminum | Lifespan | 70,000 ชม. |
| Working Temperature | -40C° to +45C° | Warranty | 5 ปี |
| Color Accuracy (CRI) | >80 | | |

| Model No. | Power | Lumens | Efficacy | Input Voltage | Nominal CCT | Beam Angle | Surge Protection | Dimension | Weight |
|---------------------|-------|-----------|-------------|-------------------------|------------------------------------|--------------------------------------------|------------------|----------------|---------|
| CH-STHY-100YF12LD-3 | 100 W | 15,000 lm | 150 Lm/W | AC 220-240V, 50-60Hz | 3000K / 4000K / 5700K* | Asymmetric optical design (Bat Wing) | 20KV | 488*180*91mm | 5.6 Kgs |
| CH-STHY-150YF8LD-3 | 150 W | 22,500 lm | | | | | | 635.5*180*91mm | 8.8 Kgs |
| CH-STHY-180YF8LD-3 | 180 W | 27,000 lm | | | | | | | |

หมายเหตุ : ข้อมูลผลิตภัณฑ์อาจมีการเปลี่ยนแปลงโดยไม่ต้องแจ้งให้ทราบล่วงหน้า



LED Street Light | โคมไฟถนน LED

150W SERIES 3



BB-ST-S3-150W

- โคมไฟถนน LED ขนาด 150W รุ่น SERIES 3 แบรินด์ BOX BRIGHT
- แทน โคมไฟถนน แบบเดิมได้ถึง 400-600W (หลอด HID, หลอดเมทัลฮาไลต์, หลอดโซเดียมแรงดันสูง)
- ความสูงแนะนำติดตั้ง (recommended installation height) 9~14m
- น้ำหนักเบา (weight) 9.2 ± 0.3 kg
- โทนสีของแสงแนะนำ คือ ช่วงแสง 5000K (Soft White) เป็นแสงขาวสบายตา ปลอดภัยต่อสายตาคนขับรถ และมีระยะการมองเห็นคนเดินเท้าที่ชัดเจน
- ชิป LED แบรินด์ NICHIA นำเข้าจากประเทศญี่ปุ่น
- มุมมองของแสงกว้างถึง 150 องศา มากกว่าโคมไฟถนน LED ทั่วไป ช่วยลดการเกิดเงาดำระหว่างเสาไฟ
- สามารถติดตั้งกับกิ่งเสาไฟถนนขนาดท่อ 2 นิ้ว
- มาพร้อมกับระบบป้องกันไฟกระชาก และ ป้องกันฟ้าผ่าได้สูงถึง 20kV
- ปกป้องโคมไฟถึง 2 ชั้นด้วยกระจกนิรภัย และ PC เลนส์คุณภาพสูง หน้าโคมปิดด้วยกระจกนิรภัย ทนแดด ทนฝน ได้ดีกว่าพลาสติกเพียงอย่างเดียว
- สินค้ารับประกัน (Warranty) 5 ปี

OPTICAL

| | |
|------------------|-----------------------------------------------|
| LED Chip Brand | Nichia (Japan Brand นำเข้าจากประเทศญี่ปุ่น) |
| CCT | 5000K (Optional 6500K, 4000K, 3000K) |
| Lumen Efficiency | 125W lm/W $\pm 5\%$ |
| Luminous Flux | 18,750 lm $\pm 5\%$ |
| CRI | Ra 80, Ra 70 |
| Beam Angle | approx. 75 x 150 degree |

POWER

| | |
|----------------------------------|----------------------|
| Current Consumption (220V, 50Hz) | 700 mA ± 10 mA |
| Input Voltage / Frequency | AC 100~240V, 50~60Hz |
| Power Factor | ≥ 0.95 |

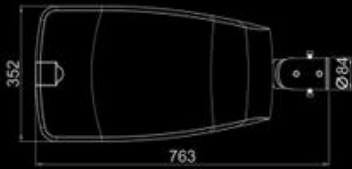
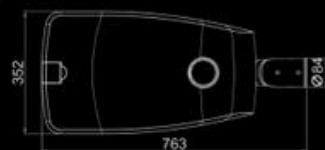
PROTECTION | ระบบป้องกัน

| | |
|---------------------------------------------------------|-----------------------------|
| Surge Protection ป้องกันฟ้าผ่า ไฟฟ้ากระชาก | max 20kV (แบบถอดเปลี่ยนได้) |
| Short Circuit ป้องกันไฟฟ้าลัดวงจร | มี |
| Over Temperature ป้องกันอุณหภูมิสูงเกิน | มี |
| Over Voltage & Current ป้องกันแรงดันและกระแสไฟฟ้าเกิน | มี |
| IP Rating ระดับการป้องกันน้ำและฝุ่นละออง | IP66 (ไม่ใช่แก้ว) |

DIMENSION | ขนาด



แบบมี Daylight Sensor (อุปกรณ์เสริม)



Unit : mm.



LED Street Light | โคมไฟถนน LED

รุ่น **SERIES 7 ใหม่**

5 Years
WARRANTY
รับประกันสินค้า



TIS 1955-2551



โคมไฟถนน LED
สำหรับทุกจุดสาธารณะ
Great Efficiency Both
Brightness and Energy Saving

โคมไฟถนน LED รุ่น Series 7 แบรินด์ BOX BRIGHT ได้รับการออกแบบ และพัฒนาอย่างต่อเนื่อง เพื่อเพิ่มประสิทธิภาพ ความปลอดภัย และการซ่อมบำรุงที่สามารถทำได้ง่ายขึ้น โดยมีขนาดกำลังไฟฟ้า ตั้งแต่ 30W ถึง 240W จึงสามารถตอบโจทย์ได้ทุกการใช้งาน

เราคัดสรรทุกชิ้นส่วนให้รองรับการใช้งานในสภาพอากาศร้อนของไทย โดยเฉพาะ เพื่อให้อายุการใช้งานของชิ้นส่วนต่างๆ มีอายุการใช้งานที่ยาวนานขึ้น สิ่งสำคัญที่ได้รับการพัฒนาออกเหนือจากประสิทธิภาพของแสงสว่าง คือ ระบบความปลอดภัย และการติดตั้งโคมไฟถนน LED ที่สามารถติดตั้งได้ง่ายขึ้น



จุดเด่นด้านการออกแบบ และคุณภาพของสินค้า

“การซ่อมบำรุง และการเปลี่ยนอะไหล่ ได้รับการออกแบบใหม่ ให้สามารถทำได้ง่ายยิ่งขึ้นกว่าเดิม”



ออกแบบใหม่ User Friendly Design
ซ่อมบำรุง เปลี่ยนอะไหล่ได้ง่ายขึ้น

การป้องกันน้ำเข้าโคมไฟถนน LED อาจไม่เพียงพอ สำหรับสภาพอากาศร้อนชื้นของประเทศไทย

“โคมไฟถนน LED รุ่น SERIES 7 ใหม่ มาพร้อม Respirator Device ช่วยป้องกันการเกิดการควบแน่นของละอองน้ำ ภายในโคมไฟ LED ผลิตจากอลูมิเนียม แข็งแรง ทนทาน อายุการใช้งานยาวนาน”



RESPIRATOR DEVICE ป้องกันการเกิดละอองน้ำภายในโคม

สเกลวัดระดับน้ำ

“สเกลวัดระดับน้ำ ถูกติดตั้งที่ตัว โคมไฟถนน LED รุ่น Series 7 ช่วยให้การปรับองศาของโคมไฟ LED ขนานกับพื้นถนน
ง่ายมากขึ้น มีความแม่นยำสูง ลดระยะเวลา และเพิ่มความปลอดภัยในการติดตั้ง”



ไม่ใช่แค่แสงสว่างที่เราคำนึงถึง

ติดตั้งต้องง่าย และได้มาตรฐานความปลอดภัย

เลือกใช้วัสดุคุณภาพสูง รองรับสภาพอากาศร้อนของไทย

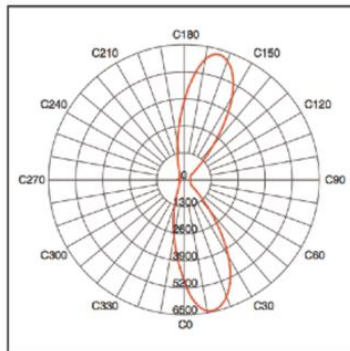
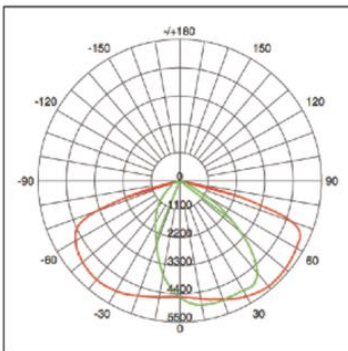




Product Specification

| | |
|---------------------------|--------------------------------------------------------------------------------------------------------------------------------------------------------------------------------------------------------------------------------------------------|
| Wattage | 150W |
| Product Code | BB-ST-S7-150W |
| Model Number | ST10-150 |
| Lumen Output (±5%) | 19500 lm |
| Weight | 8.1±0.3 kg |
| LED Chip Brand | Lumileds |
| CCT CRI | 6500K, 5000K, 4000K, 3000K Ra70, Ra80 |
| Beam Angle | 75° x 150° |
| Power Parameter | Input Voltage: 100~240VAC, 90-305VAC, 50-60Hz Power Factor: ≥ 0.95 THDi: <15% |
| Protection | Surge Protection max. 12kV ป้องกันไฟฟ้ากระชากสูงชั่วขณะและฟ้าผ่า (สูงสุด 12kV) , Short Circuit ป้องกันไฟฟ้าลัดวงจร, Over Temperature Protection ป้องกันอุณหภูมิสูงเกิน, Over Voltage & Current Protection ป้องกันแรงดันและกระแสไฟฟ้าเกิน |
| LED Lifespan | >61,000 hours (L70@32°C) |
| IP IK Rating | IP 66 IK08 (Impact energy 5J) |
| Certification | TIS 1955/2551, CE, ROHS, ISO 9001, ISO 14001 |
| Environment | Operating Temperature: -30~50°C Humidity: 15%~90%RH |

Photometric Diagrams



Accessory | อุปกรณ์เสริม



เปิด-ปิด อัตโนมัติ (Daylight Sensor)

เซ็นเซอร์วัดแสงสว่าง สำหรับเปิด-ปิดโคมไฟอัตโนมัติ

เปิด : เมื่อค่าความสว่าง <6 lux (กลางคืน หรือ มีเมฆมาก)

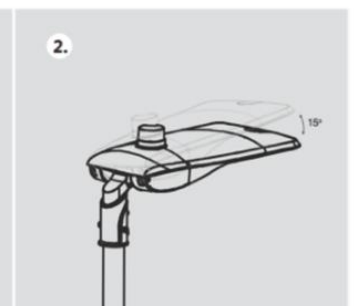
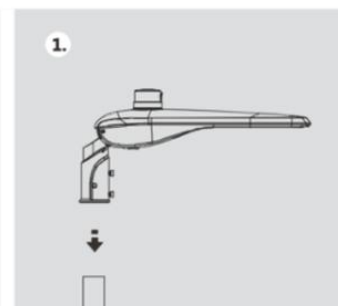
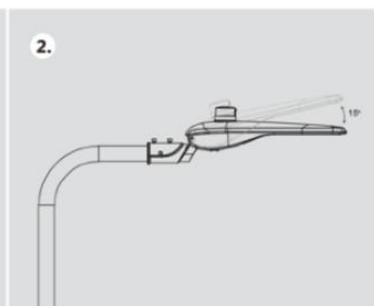
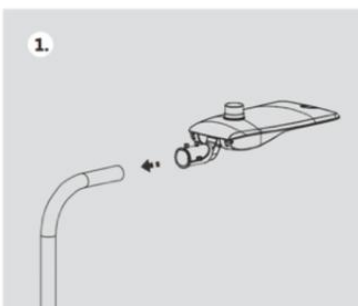
ปิด : เมื่อค่าความสว่าง >50 lux (กลางวัน)



Mounting Option

ติดตั้งแบบ A ปรับข้อต่อ 180 องศา

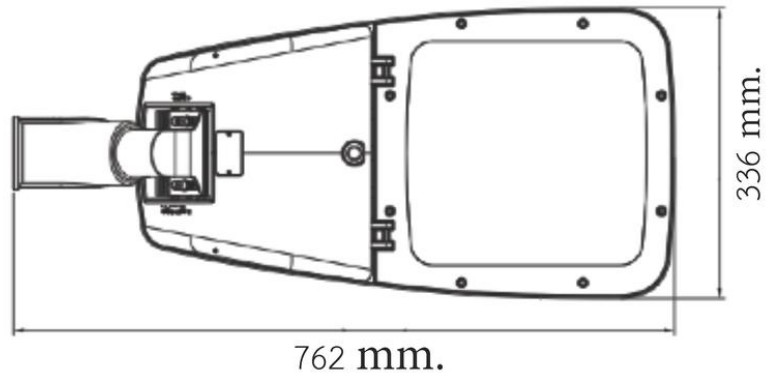
ติดตั้งแบบ B ปรับข้อต่อ 90 องศา



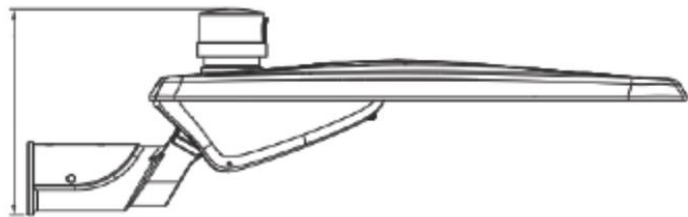
Dimension (unit: mm.)

150W

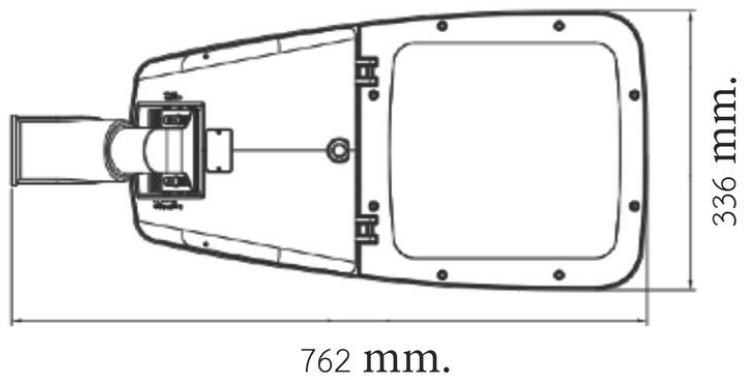
แบบมี Daylight Sensor (อุปกรณ์ เสริม)



239 mm.



แบบมาตรฐาน



179 mm.





INFINITE LED STREET LIGHT รุ่น PREMIUMBRIGHT 100W 13000LM

| | |
|-------------------------------------------|-----------------------------------------------------------|
| รายละเอียดสินค้า | INFINITE LED STREET LIGHT รุ่น PREMIUMBRIGHT 100W 13000lm |
| ขนาด(กว้าง x ยาว x สูง)mm | 160x300x76mm |
| ระบบไฟ(Volt) | AC 100-245V |
| กำลังไฟ(วัตต์)(ไม่เกิน) | 100W |
| Light Efficiency | 130 Lumen/Watt |
| ความสว่าง(ลูเมน) | 13,000 lumen |
| อุณหภูมิสี(เคลวิน)(มากกว่า) | Warmwhite / Daylight : 2800-6500K |
| LED BRAND | OSRAM / SEOUL SEMI |
| Driver | Sosen , Inventronic |
| ความถูกต้องของสี (CRI) (มากกว่า) | >83 |
| ค่าตัวประกอบกำลังไฟฟ้า(PF)(มากกว่า) | >0.95 |
| ค่าความผิดเพี้ยนฮาร์มอนิก THDi% (ไม่เกิน) | <15% |
| มี Surge Protection (วงจรป้องกันไฟกระชาก) | >6000v |
| องศาแสง | 90° |
| LED Chip มีอายุไม่น้อยกว่า | 50,000 ชั่วโมง |
| LED Ingress Protection | IP67 |
| รับประกัน (Warranty) | 3 ปี |



TIS 1955-2551



INFINITE LED STREET LIGHT รุ่น PREMIUMBRIGHT 150W 19500LM

| รายละเอียดสินค้า | INFINITE LED STREET LIGHT รุ่น PREMIUMBRIGHT 150W 19500lm |
|-------------------------------------------|-----------------------------------------------------------|
| ขนาด(กว้าง x ยาว x สูง)mm | 160x300x76mm |
| ระบบไฟ(Volt) | AC 100-245V |
| กำลังไฟ(วัตต์)(ไม่เกิน) | 150W |
| Light Efficiency | 130 Lumen/Watt |
| ความสว่าง(ลูเมน) | 19,500lumen |
| อุณหภูมิสี(เคลวิน)(มากกว่า) | Warmwhite / Daylight : 2800-6500K |
| LED BRAND | OSRAM / SEOUL SEMI |
| Driver | Sosen , Inventronic |
| ความถูกต้องของสี (CRI) (มากกว่า) | >83 |
| ค่าตัวประกอบกำลังไฟฟ้า(PF)(มากกว่า) | >0.95 |
| ค่าความผิดเพี้ยนฮาร์มอนิก THDi% (ไม่เกิน) | <15% |
| มี Surge Protection (วงจรป้องกันไฟกระชาก) | >6000v |
| องศาแสง | 90° |
| LED Chip มีอายุไม่น้อยกว่า | 50,000 ชั่วโมง |
| LED Ingress Protection (IP) | IP67 |
| Warranty) | 3 ปี |



TIS 1955-2551