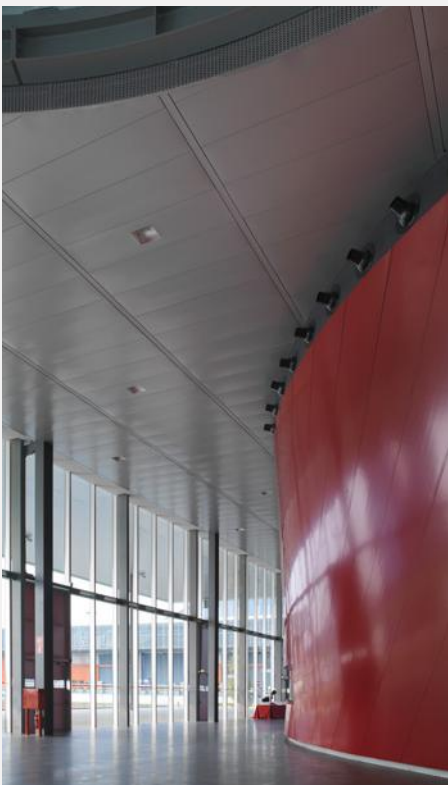
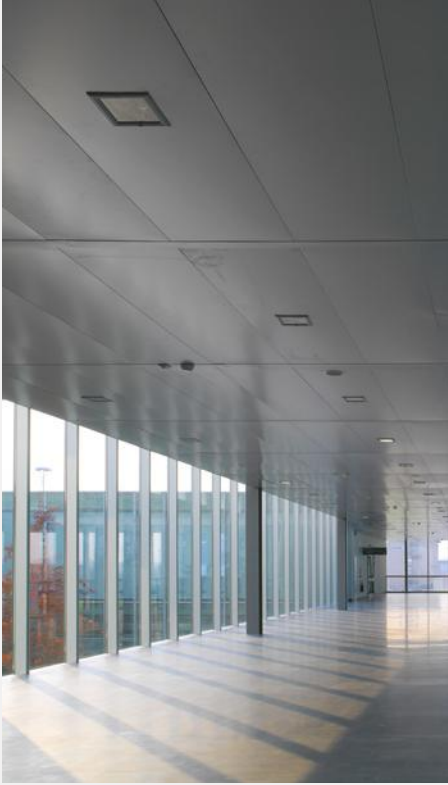


PLANK HOOK-ON XL-HC

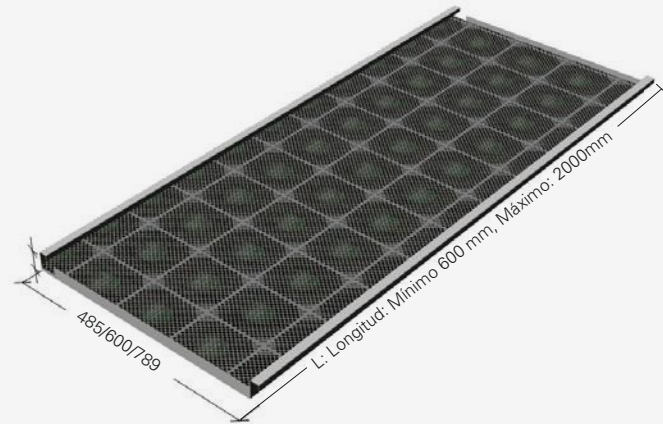
CIELO RASO





El **cielo Plank Hook-On XL-HC** es un sistema de cielo modular de gran formato suspendido y registrable. Está conformado por bandejas de sección rectangular y bordes doblados en ángulo recto, en aluzinc o aluminio. El panel incorpora **Honeycomb de 1/2"**, lo cual le otorga una rigidez superior y lo hace ideal para espacios de trabajo, donde se desee simplicidad y elegancia. Permite un fácil acceso a las instalaciones, lo cual posibilita administrar los sistemas de iluminación, calefacción, ventilación, aire acondicionado, aspersión y protección en el cielo.

ISOMÉTRICO



DESCRIPCIÓN TÉCNICA

- Material: Aluzinc y aluminio
 Módulo: 485 mm, 600 mm y 789 mm
 Acabado: Liso
 Uso: Cielo raso
 Longitud: Desde 600 mm hasta 2000 mm*
 Terminación:
 - Estándar – 60 colores disponibles (especiales a pedido)
 - Woodgrains – 15 referencias disponibles (3 vetas)
 - Naturals – 14 referencias disponibles
 - Duranar – 2 colores estándar (especiales, a pedido)

* Para longitudes especiales, consultar con el Ejecutivo Comercial.

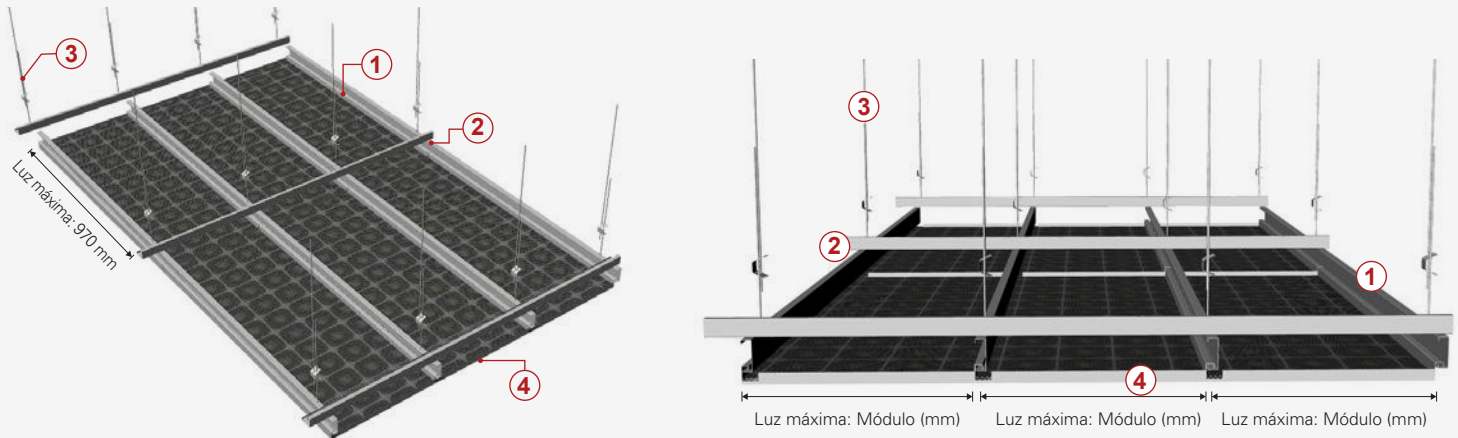
TABLA DE PESOS Y RENDIMIENTOS

PRODUCTO	MÓDULO (mm)	SUSTRATO	ESPESOR (mm)	PESO (Kg/m) (1)	PESO (Kg/m) (2)	CONSUMO (m/m ²)	LARGO MÁX. (mm)
Plank Hook-On XL-HC	485	Aluzinc	0,5	2,67	5,06	2,06	2,000
	600			3,19	6,03	1,67	
	789			4,03	7,62	1,27	
	485	Aluminio	0,6	1,26	2,25	2,06	
	600			1,51	2,69	1,67	
	789			1,93	3,41	1,27	

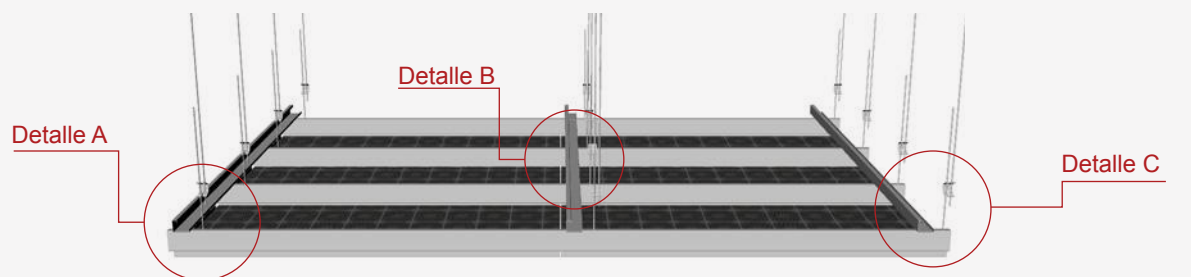
(1) Panel + Honeycomb 1/2"

(2) Panel + Honeycomb 1/2" + Contrapanel

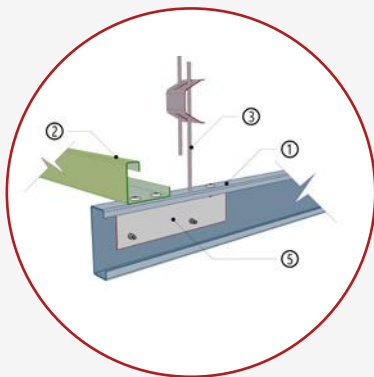
INSTALACIÓN



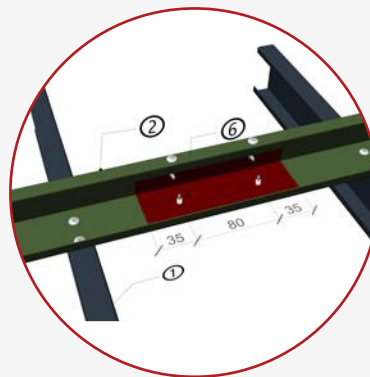
SISTEMA DE INSTALACIÓN



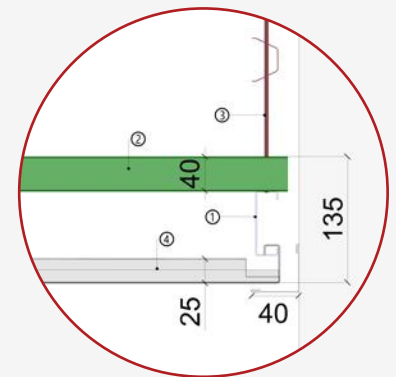
DETALLE A
Esquema General



DETALLE B
Unión Perfil Secundario



DETALLE C
Remate Contra Muro



COMPONENTES

- | | |
|---|---|
| 1. Perfil Principal – Hook - On | 4. Bandeja Plank Hook - On XL - HC |
| 2. Perfil Secundario – Hook - On | 5. Unión Perfil Principal - Hook - On |
| 3. Cuelga rígida (ajustable) | 6. Unión Perfil Secundario - Hook - On |

Los componentes del sistema Hook- On (1,2,5,6) están diseñados para uso en interiores y fabricados en material de aluzinc o aluminio con terminación en pintura poliéster. En caso de requerir una terminación diferente, consulte con su Ejecutivo Comercial.

Notas:

1. Los componentes del producto de esta ficha están en constante proceso de innovación y desarrollo, por lo que pueden estar sujetos a modificaciones. Se recomienda consultar siempre la versión más reciente en la página WEB.
2. Las medidas informadas en esta Ficha Técnica están expresadas en milímetros (mm), a menos que se indique lo contrario.
3. Para garantizar el correcto funcionamiento del producto, la instalación deberá ser siempre ejecutada por un distribuidor autorizado, utilizando todos los accesorios definidos según especificaciones técnicas de Hunter Douglas.

