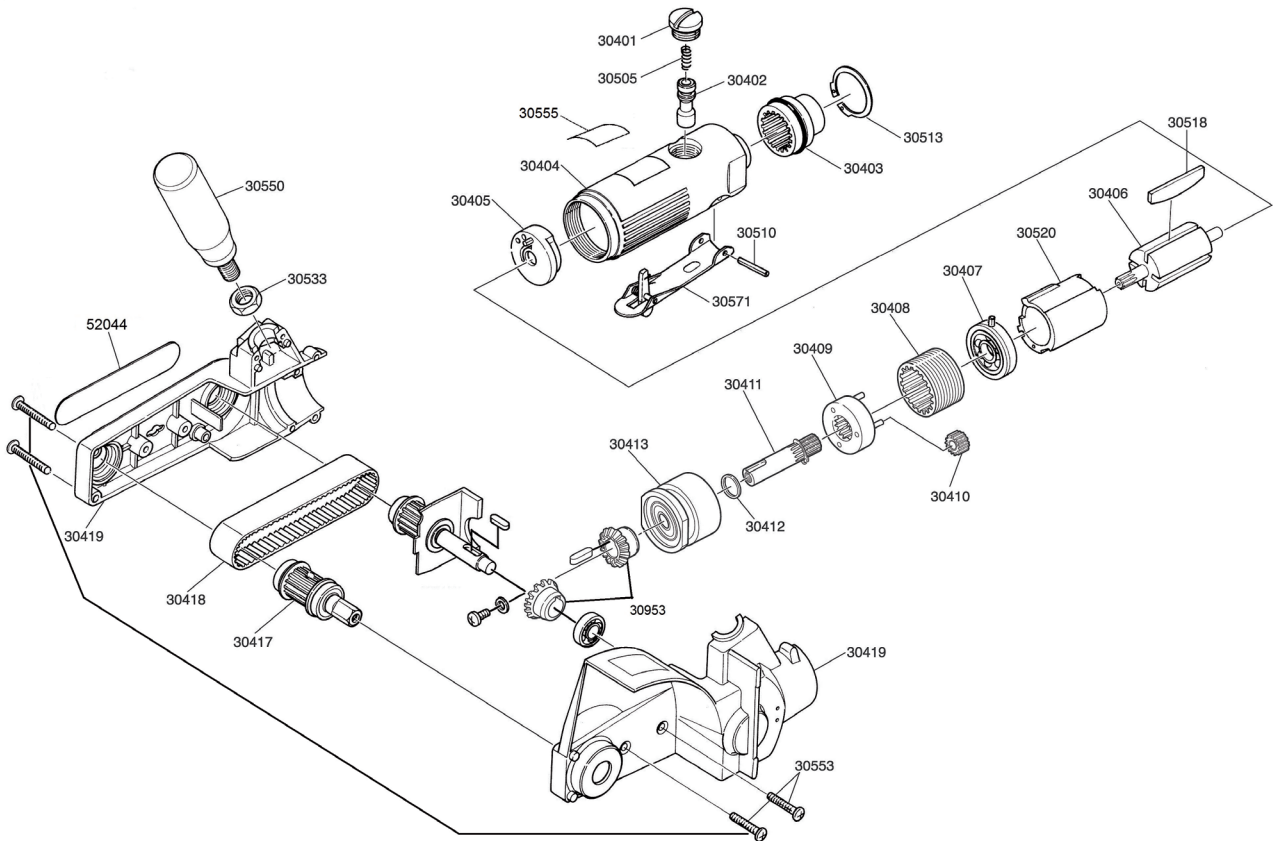


# MBX<sup>®</sup> PNEUMATIC STANDARD DUTY

EXPLOSIONSZEICHNUNG | EXPLODED DRAWING



Art.-Nr. Item Code	Bezeichnung   Description
30401	Ventilschraube mit O-Ring   Valve Screw with O-Ring
30402	Ventilschaft mit O-Ring   Valve Stem with O-Ring
30403	Ablufthülse   Exhaust Sleeve
30404	Motorgehäuse   Motor Housing
30405	Endplatte, hintere   Rear End Plate
30406	Rotor
30407	Endplatte, vordere   Front End Plate
30408	Getriebegehäuse   Gear Housing
30409	Käfig   Cage
30410	Zahnradset   Gear Wheel Set
30411	Welle   Shaft
30412	Distanzscheibe   Spacer-Washer
30413	Gehäusekappe   Housing Cover
30417	Zahnriemenabtrieb   Tooth Belt Output
30418	Zahnriemen   Tooth Belt
30419	Gehäuse   Housing

Art.-Nr. Item Code	Bezeichnung   Description
30505	Feder   Spring
30510	Stift   Pin
30513	Sicherungsring   Circlip
30518	Lamellen-Set   Rotor-Blade-Set
30520	Zylinder   Cylinder
30533	Sechskantmutter   Hex-Nut
30550	Handgriff   Handle
30553	Schraubenset   Screw Set
30555	MONTI Sicherheitslabel Company & Personal Safety Label
30571	Abzugshebel   Trigger
30953	MBX® Getriebe-Reparatur-Set PSD MBX® Transmission-Repair-Set PSD
52044	MBX® Typenschild PSD Automotive MBX® Name Plate PSD

MontiPower - Part of Monti Group  
MONTI- Werkzeuge GmbH  
Reisertstr. 21 | 53773 Hennef | Germany  
T +49 (0) 2242 9090 630  
info@montipower.com  
www.montipower.com

MontiPower Americas  
7677 Coppermine Drive  
Manassas VA 20109  
T +1 703 396 8777

