

GAFNER Mist- u. Kompoststreuer

ERSATZTEILLISTE

5.5 + 7.0 vario duo Anhänger bis Fabr.Nr.: 10259

Copyright ©

Herausgeber dieser Kundendokumente ist die GAFNER Maschinenbau AG,
CH-8637 Laupen-Wald (Tel. 055 246 34 15 / FAX 055 246 51 70)

Alle Rechte, insbesondere das Recht der Vervielfältigung und der Verbreitung sowie der Übersetzung, bleiben vorbehalten. Kein Teil des Werks darf in irgendeiner Form (Druck, Fotokopie, Mikrofilm oder ein anderes Verfahren) ohne schriftliche Genehmigung reproduziert oder unter Verwendung elektronischer Systeme gespeichert, verarbeitet, vervielfältigt oder verbreitet werden.

Technische Änderungen

GAFNER behält sich das Recht vor, jederzeit ohne gesonderte Mitteilung Änderungen am Produkt oder an diesem Dokument vorzunehmen.

Version: 2024

Inhaltsverzeichnis

Figur		Seite
1	Antrieb	3 - 5
2	Sternrotor - Planet Vario und Duo	6 - 7
3a	Streu rotor	8 - 10
3b	Streuweitenverstellung Vario und Duo	11 - 12
4	Kratzboden	13 - 15
4a	Neue Umlenkung	16
5	Hydroaggregat	17 - 18
6	Wanne Vario und Duo	19 - 20
7	Streugehäuse Vario und Duo	21 - 22
8	Deichsel und Achse Vario und Duo	23 - 24
13	Ersatzschilder	25 - 28

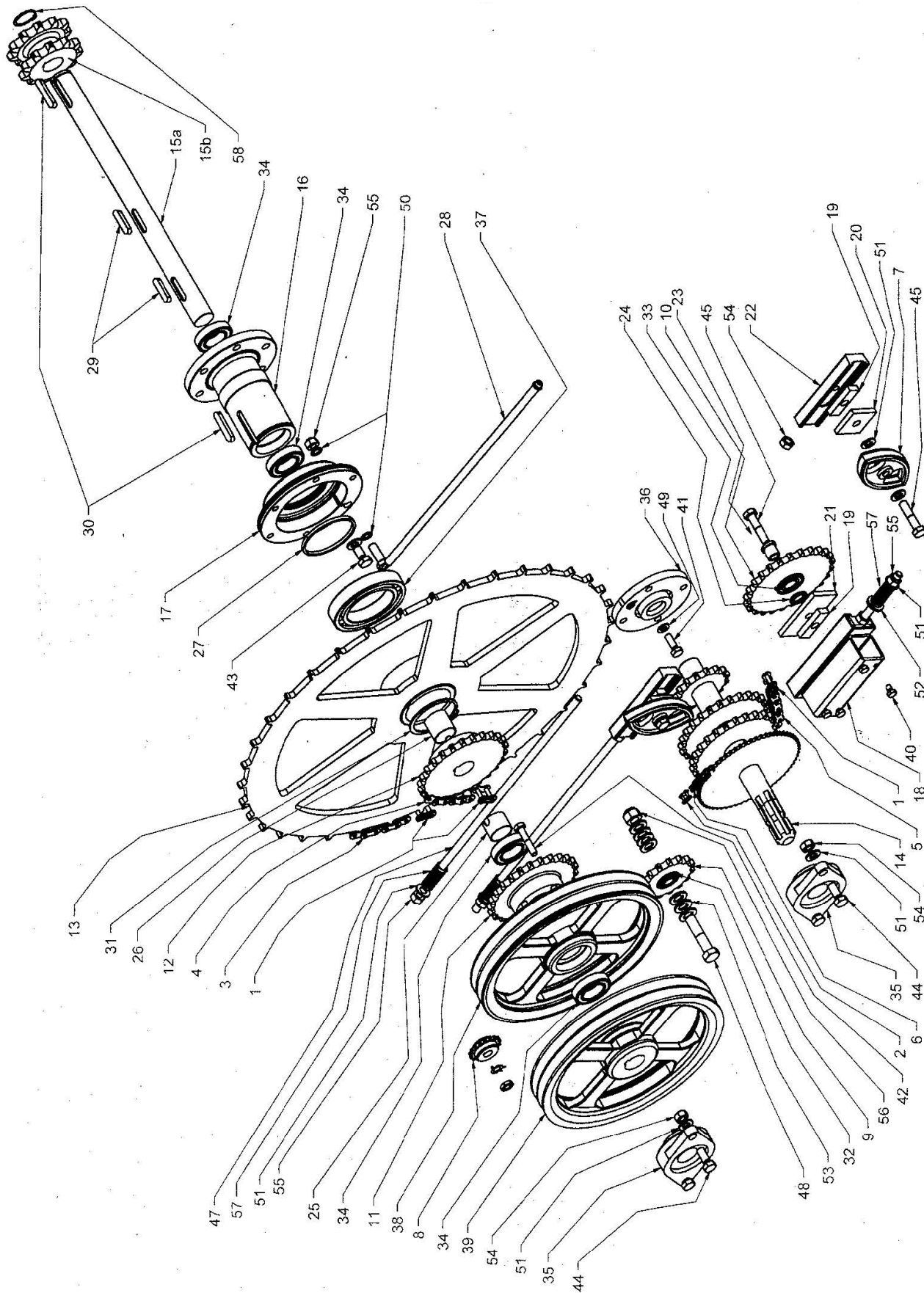
Bestellbeispiel für Ersatzteile

Gafner-Typ z.B. Typ 7.0 A Vario
Chassisnumr z.B. No. 6915

Ersatzteilnurr z.B. No. 601.01.150
Bestelltext Durchtriebswelle 5.5/7.0
Stückzahl z.B. 1 Stück

Antrieb Vario und Duo

- 1 -



Antrieb Vario und Duo

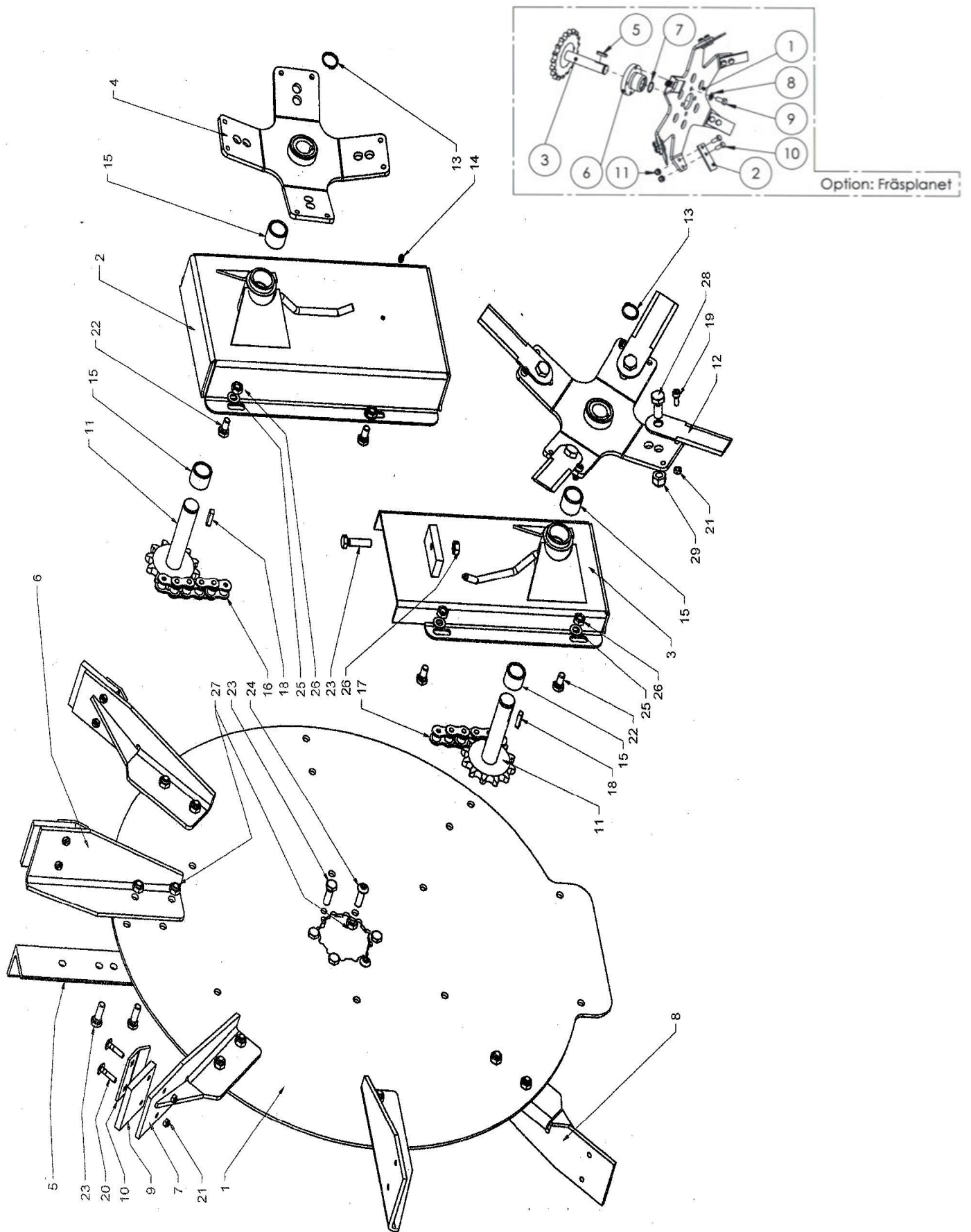
Pos.	Bestell-No	Bestelltext	Dimension
1	004.01.034	Kettenschloss gerade	3/4"
2	204.06.026	Kettenschloss gerade	3/8"
3	601.01.003	Rollenkette 5.5/7.0	3/4" ASA 60 / 137 gl.
4	201.01.034	Rollenkette 5.5/7.0	3/4" ASA 60 / 89 gl.
5	003.01.033	Rollenkette 4000 bis 7.0	3/4" ASA 60 / 153 gl.
6	601.01.006	Rollenkette 5.5/7.0	3/8" DIN / 149 gl.
7	000.01.017	ROSTA-Kettengleiter	P 3/4"
8	000.06.015	Kettenrad konisch	3/8" z 17
9	000.18.002	Kettenspannritzel	3/4" z 15
10	601.01.010	Kettenspannritzel Umkehrgetriebe	3/4" z 25
11	601.01.011	Kettenrad Duo	3/4" z 25
12	000.02.011	Kettenrad	3/4" z 25
13	777.07.140	Kettenrad	3/4" z 108
	601.01.132	Nabe schraubbar zu Kettenrad	
14	601.01.140	Antriebswelle Duo mit Hydroaggr.	
	602.01.140	Antriebswelle Duo	
	603.01.140	Antriebswelle Vario mit Hydroaggr.	
	604.01.140	Antriebswelle Vario	
15a	602.01.150	Durchtriebswelle 5.5/7.0	
15b	602.01.155	Kettenradpaar 5.5/7.0	1" z 12
16	601.01.016	Hohlwelle 5.5- 7.0	
	601.01.160	Hohlwelle kompl. (Kugllager, Sternrotorlager, Filzdichtung)	
17	101.02.002	Sternrotorlager ohne Kugellager mit Seegereinstich Duo	
	000.02.002	Sternrotorlager ohne Kugellager Vario	
18	601.01.180	Sockel zu Kettenspanner	
19	301.01.015	Distanzplatte	
20	000.01.020	Lochplatte	
21	101.03.006	Lochplatte	50/5x120
22	000.01.021	Gleitstück	
23	601.01.023	Lagerbüchse	
24	601.01.024	Distanzring	4 mm
25	601.01.025	Distanzbüchse Duo	27.2 mm
	602.01.025	Distanzbüchse Vario	97.2 mm
26	601.01.026	Distanzbüchse	34.6 mm
27	301.01.018	Filzdichtung	
28	002.02.280	Schmierrohr 5.5/7.0 und Duo	

Antrieb Vario und Duo

Pos.	Bestell-No	Bestelltext	Dimension
29	000.02.008	Passfederkeil	10x8x45
30	000.02.006	Passfederkeil	10x8x56
31	000.02.004	Seegerring	A 80
32	001.17.002	Lager zu Kettenspannritzel	nicht mehr verfügbar
33	601.01.033	Kugellager	6204 2RS
34	000.02.005	Kugellager	6007 2RS
35	000.02.010	Flanschlager	OWFS 35
36	201.02.010	Flanschlager	RVFW 35
37	000.02.003	Kugellager	6016
38	601.01.038	Keilriemenscheibe Duo	SPB 315-2
39	002.02.014	Keilriemenscheibe	SPB 315-2
40	201.04.175	6kt-Schraube	M8x16
41	302.03.015	6kt-Schraube	M10x30
42	601.01.042	6kt-Schraube	M10x50
43	000.02.034	6kt-Schraube	M12x20
44	000.02.030	6kt-Schraube	M12x30
45	601.01.045	6kt-Schraube	M12x55
47	000.01.022	Gewindestange	M12 (Länge angeben)
48	205.12.403	6kt-Schraube	M16x70
49	003.03.102	U-Scheibe	M10
50	301.01.033	Kupferdichtung	d 12.3/17.8x1.4
51	000.02.031	U-Scheibe	M12
52	301.03.016	U-Scheibe	13/28/4
53	101.06.016	U-Scheibe	M16
54	000.02.032	6kt-Mutter	M12
55	000.03.018	6kt-Sicherungsmutter	M12
56	201.04.026	6kt-Sicherungsmutter	M16
57	000.01.023	Druckfeder	ø3.2/19.2x59
58	000.05.005	Seegerring	A 35

Sternrotor Planet Vario und Duo

- 2 -

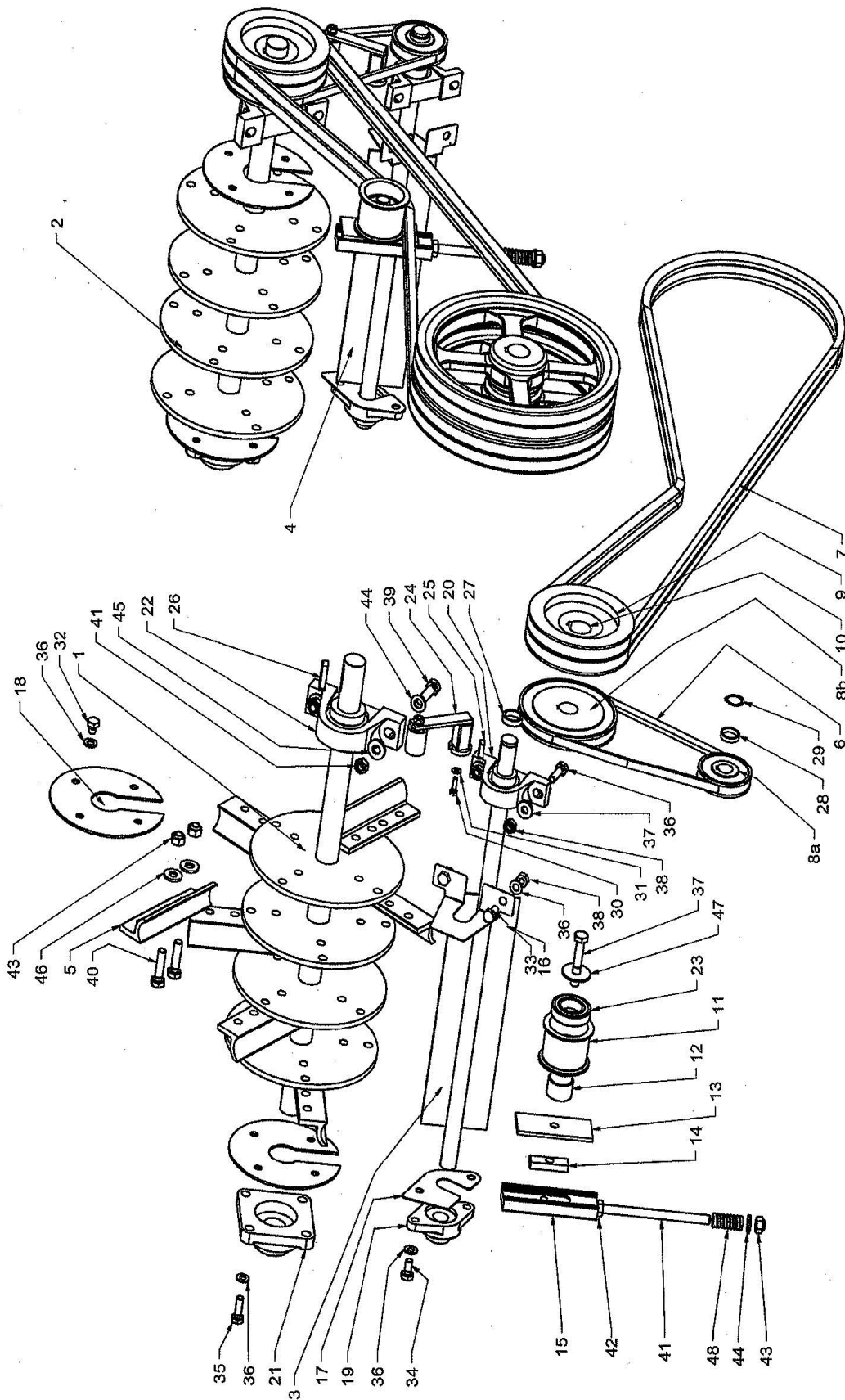


Sternrotor Planet Vario und Duo

Pos.	Bestell-No	Bestelltext	Dimension
1	601.02.100	Sternrotorscheibe	
2	601.02.200	Planetkasten gross	
3	601.02.300	Planetkasten klein	
4	202.02.210	Planetstern	
5	000.02.019	Gegengewicht	
6	101.02.170	Zubringerschaufel hoch rechts kompl. mit Gummi(Anhänger)	
7	001.02.160	Zubringerschaufel nieder rechts kompl. mit Gummi	
8	001.02.180	Zubringerschaufel nieder links kompl. mit Gummi	
9	000.02.038	flexible Gummiplatte	
10	000.02.039	Gegenplättli	
11	202.02.230	Planetwelle mit Kettenrad	
12	201.02.022	Planetmesser gerade	
	211.02.220	Planetmesser gerade u. geschliffen f. DUO (1Satz o. Schr.)	
13	000.02.026	Seegering	A30
14	000.02.029	Schmiernippel	
15	000.02.024	Broncelager	
16	601.02.016	Endlosrollenkette 5.5/7.0	ASA 80 1" / 31 gl.
17	601.02.017	Endlosrollenkette 5.5/7.0	ASA 80 1" / 44 gl.
18	000.02.025	Federkeil	8x7x36
19	302.01.014	Zylinderschraube DIN 912	M8x20
20	000.02.040	Schloss-Schraube	M8x35
21	000.02.041	6kt-Sicherungsmutter	M8
22	000.03.035	6kt-Schraube	M12x25
23	000.02.037	6kt-Schraube	M12x40
24	301.01.029	Linsenschraube ISO 7380	M12x50
25	000.02.031	U-Scheibe DIN 125 A	M12
26	000.02.032	6kt-Mutter	M12
27	000.03.018	6kt-Sicherungsmutter	M12
28	201.12.032	6kt-Schraube	M16x35
29	201.04.026	6kt-Sicherungsmutter	M16
<u>Option: Fräsplanet</u>			
1	777.36.000	Fräsplanetstern ohne Nabe	
2	221.02.022	Fräszahn	
	221.02.220	Fräszahn (Satz à 6 Stk. ohne Schr.)	
3	203.02.230	Planetwelle mit Kettenrad	1" Z 19
	602.02.016	Endlosrollenkette zu Fräsplanet	ASA 80 1" / 35 Gl.
	602.02.017	Endlosrollenkette zu Fräsplanet	ASA 80 1" / 48 Gl.
5	000.02.025	Federkeil	8x7x36
6	203.02.211	Nabe zu Fräsplanetstern	
7	000.02.026	Seegerring	A 30
8	000.03.020	Sperrkantscheibe	M12
9	000.02.030	6kt-Schraube	M12x30
10	601.03.033	6kt-Schraube	M10x20
11	003.03.101	6kt-Sicherungsmutter	M10
	233.02.210	Fräsplanetstern kompl. mit Nabe, Zähnen, Schr.	

Streurotor Vario und Duo

- 3a -



Streurotor Vario und Duo

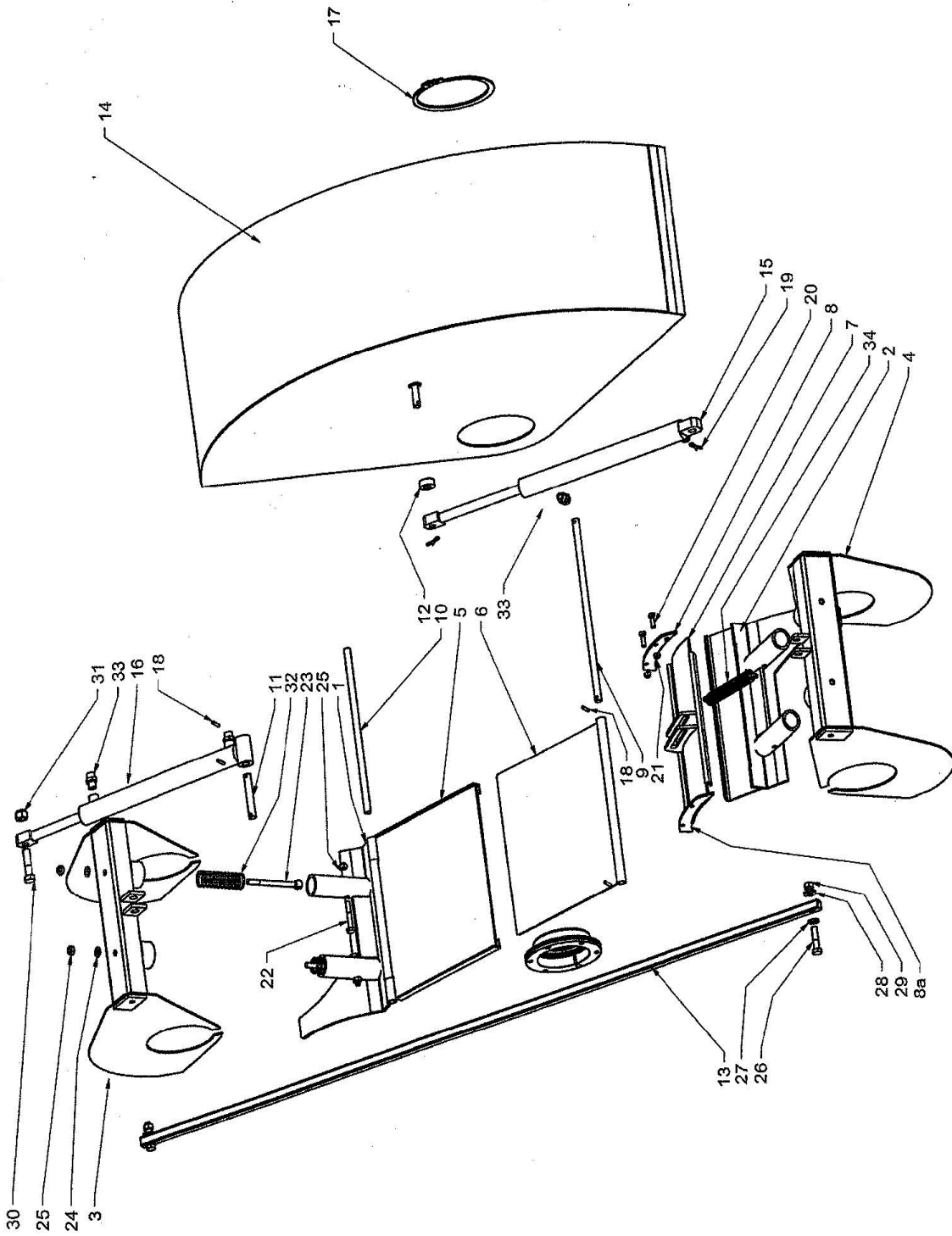
Pos.	Bestell-No	Bestelltext	Dimension
1	601.03.100	Streurotor Vario ohne Zinken	
2	601.03.200	Streurotor Duo	
3	601.03.300	Kleinrotor Vario	
4	601.03.400	Kleinrotor Duo	
5	000.03.021	Streuzinken	
	601.03.210	Streuzinken Satz inkl. Schrauben	
	603.03.210	Streuzinken Satz ohne Schrauben	
	002.03.021	Weitstreuzinken	
	602.03.210	Weitstreuzinken Satz inkl. Schrauben	12 + 4 Stück
	604.03.210	Weitstreuzinken Satz ohne Schrauben	12 + 4 Stück
6	003.03.039	Keilriemen bis No. 7354	SPA 907 LW
	101.03.039	Keilriemen ab No. 7355	13 x 825 Li
7	004.03.040	Keilriemen	SPB 2650 LW
8a	000.03.032	Keilriemenscheibe	SPA 85-1
8b	000.03.029	Keilriemenscheibe ab No. 7355	SPA 125-1
9	203.03.027	Keilriemenscheibe bis No. 7354	SPA 160-3
	202.03.027	Keilriemenscheibe ab No. 7355	SPA 160-2
10	102.03.027	Spannbüchse Taper-Lock	
11	102.03.900	Keilriemenspannrolle Alu kompl.	D 71 mit Kugellager
12		Achse zu Spanner	nicht mehr im Sortiment
13	101.03.006	Lochplatte	50/5x120
14	000.01.020	Lochplatte	
15	000.01.021	Gleitstück	
16	210.08.010	Schutzblechli vorn	
17	210.08.009	Schutzblechli hinten	
18	210.08.008	Lagerscheibe zu Wippe	
19	101.09.019	Flanschlager	OWF 25
20	000.03.034	Stehlager	SW 25
21	201.03.045	Flanschlager	FWS 35
22	000.03.026	Stehlager	SW 35
23	000.02.005	Kugellager	6007 2RS
24	000.03.300	Riemenspanner ROSTA kompl.	
25	000.03.036	Federkeil	8x7x28
26	000.02.008	Passfederkeil	10x8x45
27	150.01.007	Distanzring	8mm
28	150.01.006	Distanzring	6mm
29	000.03.033	Seegering	A 25
30	601.03.030	6kt-Schraube	M6x20
31	601.03.031	Sperrkantscheibe	M6
32	302.03.013	6kt-Schraube	M10x12
33	601.03.033	6kt-Schraube	M10x20
34	302.03.014	6kt-Schraube	M10x25
35	302.03.015	6kt-Schraube	M10x30
36	003.03.102	U-Scheibe DIN 125 A	M10

Streu rotor Vario und Duo

Pos.	Bestell-No	Bestelltext	Dimension
37	302.03.010	U-Scheibe VSM 13908	10.5/25x4
38	201.04.165	6kt-Mutter	M10
39	201.03.041	6kt-Schraube	M12x45
40	000.03.017	6kt-Schraube 10.9	M12x40
41	000.01.022	Gewindestange	M12 (Länge angeben)
42	000.02.032	6kt-Mutter	M12
43	000.03.018	6kt-Sicherungsmutter	M12
44	000.02.031	U-Scheibe DIN 125 A	M12
45	301.03.016	U-Scheibe VSM 13908	13/28x4
46	000.03.020	Sperrkantscheibe	M12
47	303.03.007	Carrosseriescheibe	M12
48	000.01.023	Druckfeder	ø3.2/19.2x59

Streuweitenverstellung Vario und Duo

- 3b -

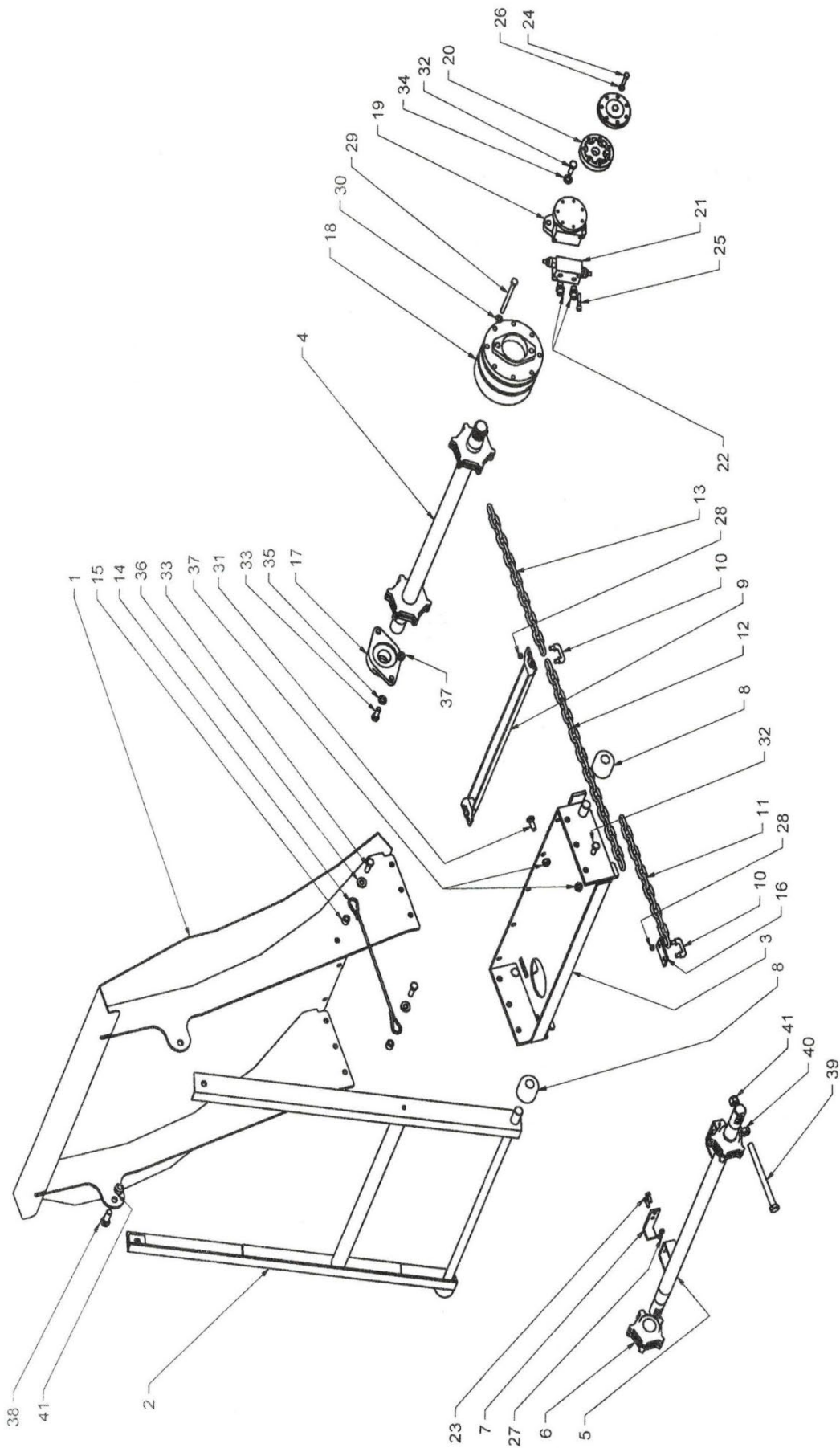


Streuweitenverstellung Vario und Duo

Pos.	Bestell-No	Bestelltext	Dimension
1	602.03.100	Auswurfklappe Vario	
2	602.03.200	Auswurfklappe Duo	
3	602.03.300	Verstellwippe Vario	
4	602.03.400	Verstellwippe Duo ab No.7449 m.Öse f. Zugfeder	
5	602.03.500	Teleskopblech mit Führung	
6	602.03.600	Teleskopblech ohne Führung	
7	602.03.700	Teleskopblech rund Duo ab No. 7449 m.Führung f. Zugfeder	
8	602.03.800	Bogensegment Duo rechts	
8a	602.03.880	Bogensegment Duo links	
9	602.03.009	Befestigungswelle Vario	ø15x404
10	602.03.010	Welle	ø15x360
11	601.08.022	Befestigung zu Variozylinder	M16x100
12	602.03.012	Distanzring	12 mm
13	602.03.013	Verbindungsstange Duo	
14	602.03.140	Umschaltsegment Duo	
15	602.03.150	Zylinder doppelwirkend Duo	
16	201.03.540	Zylinder doppelwirkend Vario	
17	602.03.017	Seegerring	A 180
18	000.06.098	Schwerspannstift	5x30
19	301.04.006	Splint	5x40
20	302.01.017	6kt-Schraube	M8x20
21	000.02.041	6kt-Sicherungsmutter	M8
22	101.03.003	6kt-Schraube	M10x60
23	000.03.014	Augenschraube DIN 444 A	M10x140
24	003.03.102	U-Scheibe DIN 125 A	M10
25	003.03.101	6kt-Sicherungsmutter	M10
26	601.01.045	6kt-Schraube	M12x55
27	000.02.031	U-Scheibe DIN 125 A	M12
28	301.03.016	U-Scheibe VSM 13908	13/28x4
29	000.02.032	6kt-Mutter	M12
30	602.03.030	6kt-Schraube	M16x60
31	201.04.026	6kt-Sicherungsmutter	M16
32	001.03.013	Druckfeder	ø5/25x125
33	301.03.010	Verschraubung	GE 12 LR A3CX
34	601.07.012	Zugfeder	

Kratzboden

- 4 -



Kratzboden

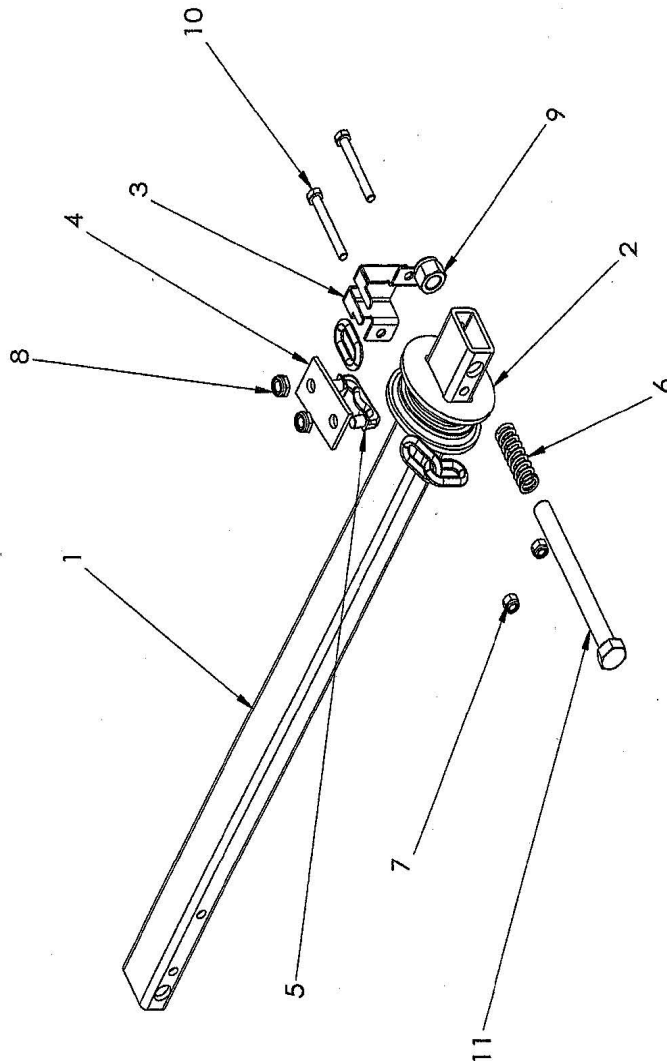
Pos.	Bestell-No	Bestelltext	Dimension
1	601.04.100	Schieber	
2	601.04.200	Schieberabstützung	
3	601.04.300	Schieberfuss	
4	601.04.400	Vorschubwelle 5.5/7.0	
5	601.04.500	Umlenkwellen 5.5/7.0	
	601.04.550	Umlenkwellen 5.5/7.0 kompl.	
6	201.04.007	Umlenkkettenrad	
7	601.04.007	Auskratzer	
8	601.04.008	Laufrolle	
9	601.04.009	Kettensteg	M 10
10		Kettenbügel verschraubbar	nicht im Sortiment
	302.07.010	Kettenbügel verschraubbar (ab Herbst 06)	M 10
11	601.04.011	Rundgliederkettenteil	13 gl.
12	001.04.014	Rundgliederkettenteil	21 gl.
13	000.04.013	Rundgliederkettenteil	15 gl.
	601.04.140	Rundgliederkette Satz kompl. 5.5 (2x13gl.+6x15gl.+4x21gl.+2x119gl.)	ohne Kettenbügeli
	601.04.015	Rundgliederkettenteil	119 gl.
	601.04.160	Rundgliederkette Satz kompl. 7.0 (2x13gl.+12x15gl.+2x21gl.+2x149gl.)	ohne Kettenbügeli
	601.04.017	Rundgliederkettenteil	149 gl.
14	601.04.018	Seilschlaufe	
15	601.04.019	Distanzröhrchen	12/20x15 mm
16	601.04.020	Anschlagflacheisen	
17	000.04.002	Flanschlager	OWFS 40
18	601.04.021	Planetgetriebe	
19	601.04.022	G-Rollermotor	100 cm ³
20		G-Rotor zu G-Rollermotor	nicht mehr im Sortiment
21	601.04.024	Doppelschockventil 5.5/7.0	
22	201.06.018	Verschraubung	GE 18 1/2"
23	302.01.017	6kt-Schraube	M8x20
24	601.04.025	7 Stk. Spez.-Schrauben	
25	601.04.026	Zylinderschr. m. Innen-6-kant	M8x50
26	302.01.025	U-Scheibe DIN 125 A	M8
27	000.02.041	6kt-Sicherungsmutter	M8
28	601.04.028	6kt-Sicherungsmutter Stahl	M10
29	601.04.029	6kt-Schraube	M10x150

Kratzboden

Pos.	Bestell-No	Bestelltext	Dimension
30	003.03.102	U-Scheibe DIN 125 A	M10
31	000.02.030	6kt-Schraube	M12x30
32	601.04.032	6kt-Schraube	M12x35
33	000.02.037	6kt-Schraube	M12x40
34	601.04.034	Federring	M12
35	000.02.031	U-Scheibe DIN 125 A	M12
36	301.03.016	U-Scheibe VSM 13908	13/28x4
37	000.03.018	6kt-Sicherungsmutter	M12
38	201.12.032	6kt-Schraube	M16x35
39	601.04.039	6kt-Schraube	M16x200
40	601.04.040	6kt-Mutter	M16
41	201.04.026	6kt-Sicherungsmutter	M16

Umlenkung / Spannbalken

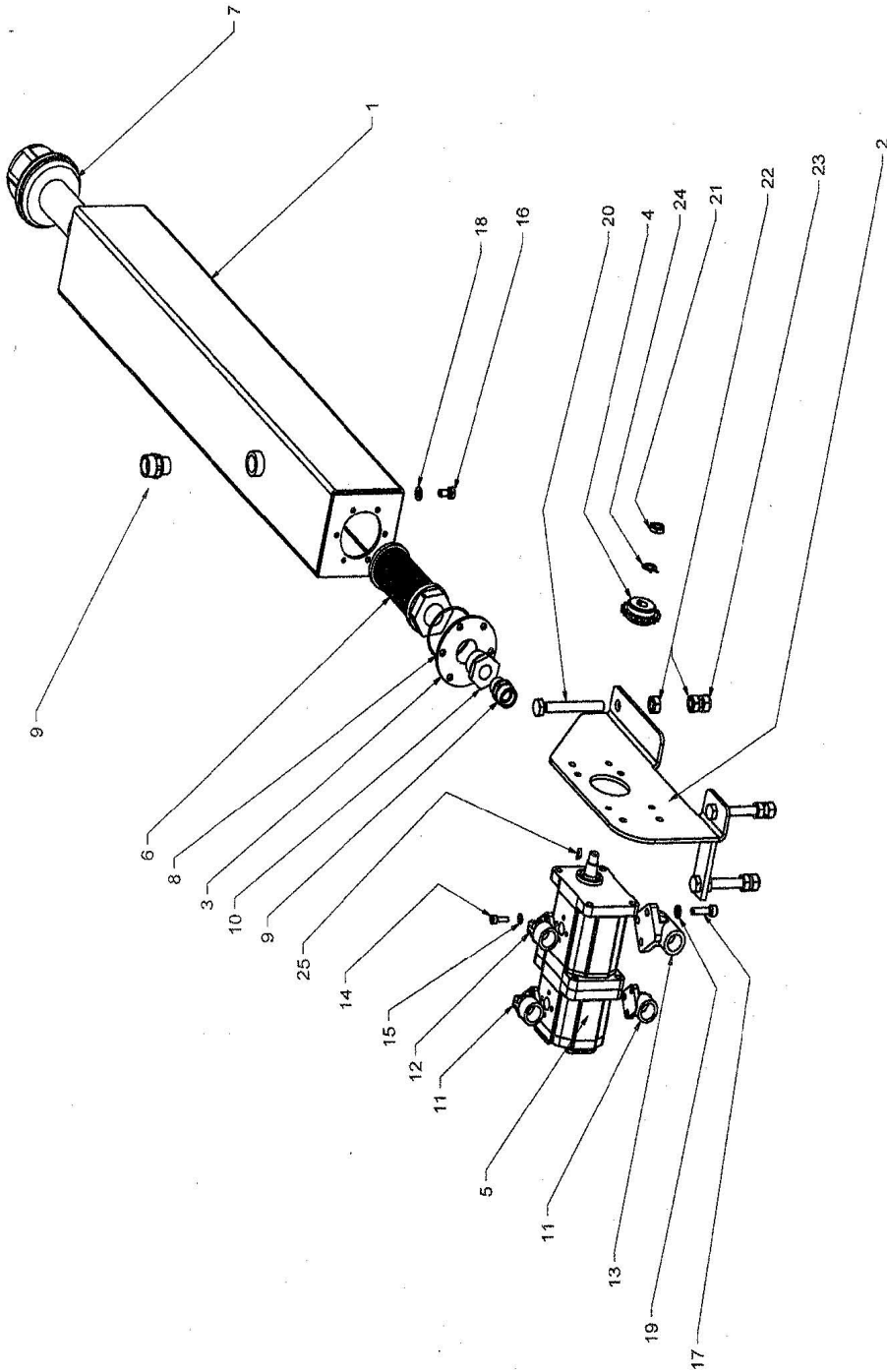
- 4a -



Pos.	Bestell-No	Bestelltext	Dimension
1	602.04.500	Spannbalken	
2	303.07.006	Umlenkleiter	
3	303.07.005	Fingerschutz Umlenkleiter	
4	000.04.009	Anschlagflacheisen	
5	302.07.010	Kettenschlossbügel verschraubbar	M10
6	201.04.025	Druckfeder	
7	000.02.041	6kt-Sicherungsmutter	M8
8	601.04.028	6kt-Sicherungsmutter Stahl	M10
9	201.04.026	6kt-Sicherungsmutter	M16
10	201.04.031	6kt-Schraube	M8x65
11	601.04.039	6kt-Schraube	M16x220
	602.04.510	Umlenkung kompl.	

Hydroaggregat

- 5 -

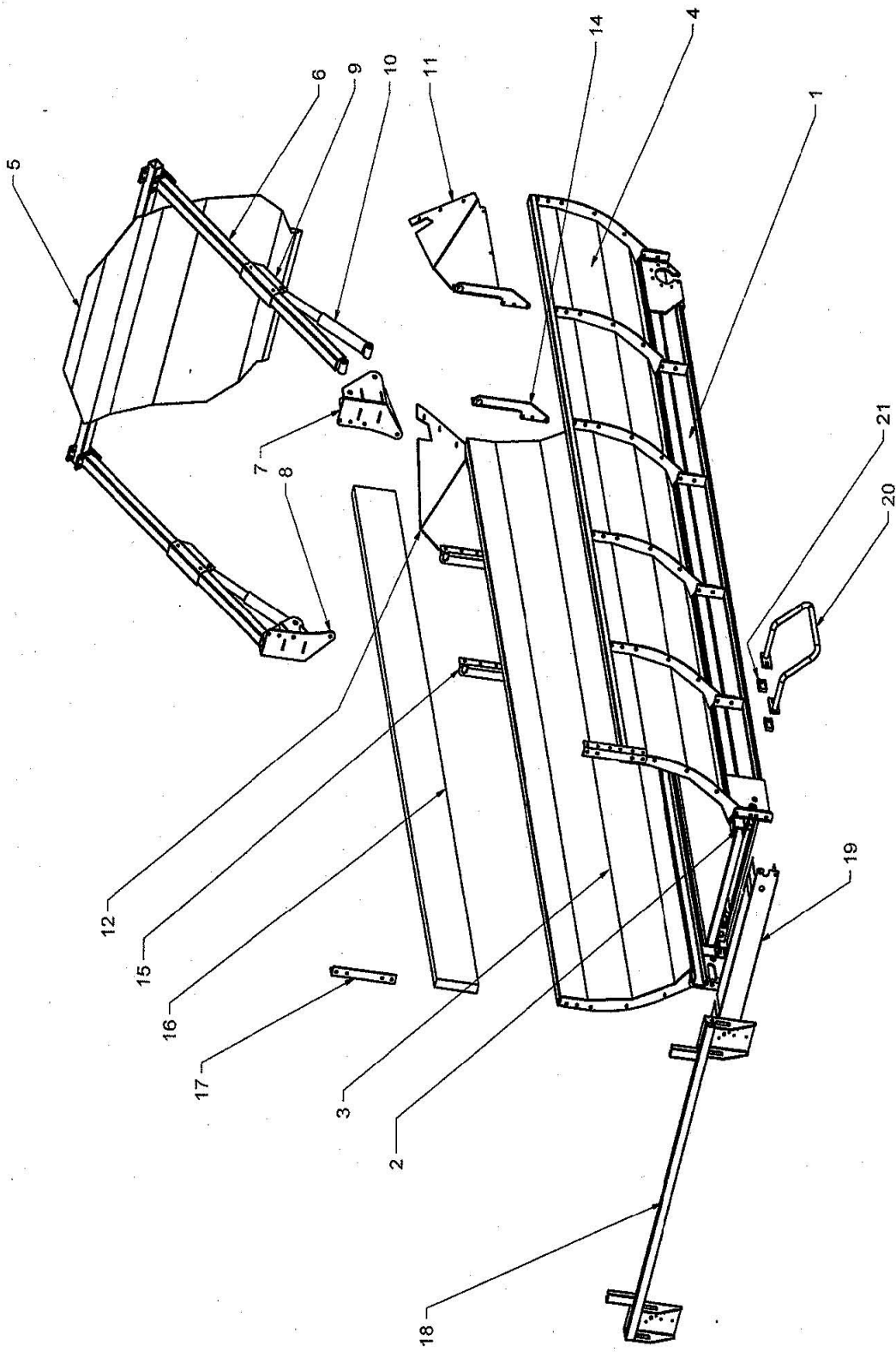


Hydroaggregat

Pos.	Bestell-No	Bestelltext	Dimension
1	601.05.100	Hydrotank	
2	601.05.200	Pumpenhalter	
3	201.06.016	Flansch zu Saugfilter	
4	000.06.015	Kettenritzel 3/8" konisch	z 17
5	601.05.005	Doppelzahnradpumpe Linkslauf	
6	201.06.015	Saugfilter	
7	201.06.014	Einfülldeckel kompl.	
8	601.05.008	O-Ring	ø66.4x1.78
9	201.06.018	Verschraubung	GE 18 1/2"
10	201.06.017	Reduzierschraubung	1" / 1/2"
11	201.06.020	Anschlusswinkel	1/2"
12	601.05.012	Anschlusswinkel	3/8"
13	601.05.013	Anschlusswinkel	1"
14	201.06.021	Zylinderschr. M. Innen-6-kant	M6x20
15	601.05.015	Federscheibe	M6
16	302.01.017	6kt-Schraube	M8x20
17	302.01.015	Zylinderschr. M. Innen-6-kant	M8x30
18	302.01.025	U-Scheibe DIN 125 A	M8
19	601.05.019	Federscheibe	M8
20	302.01.021	6kt-Schraube	M12x100
21	601.05.021	6kt-Mutter niedrig	M12
22	000.02.032	6kt-Mutter	M12
23	000.03.018	6kt-Sicherungsmutter	M12
24	601.05.024	Sicherungsscheibe	M12
25	601.05.025	Woodruff-Keil	

Wanne

- 6 -

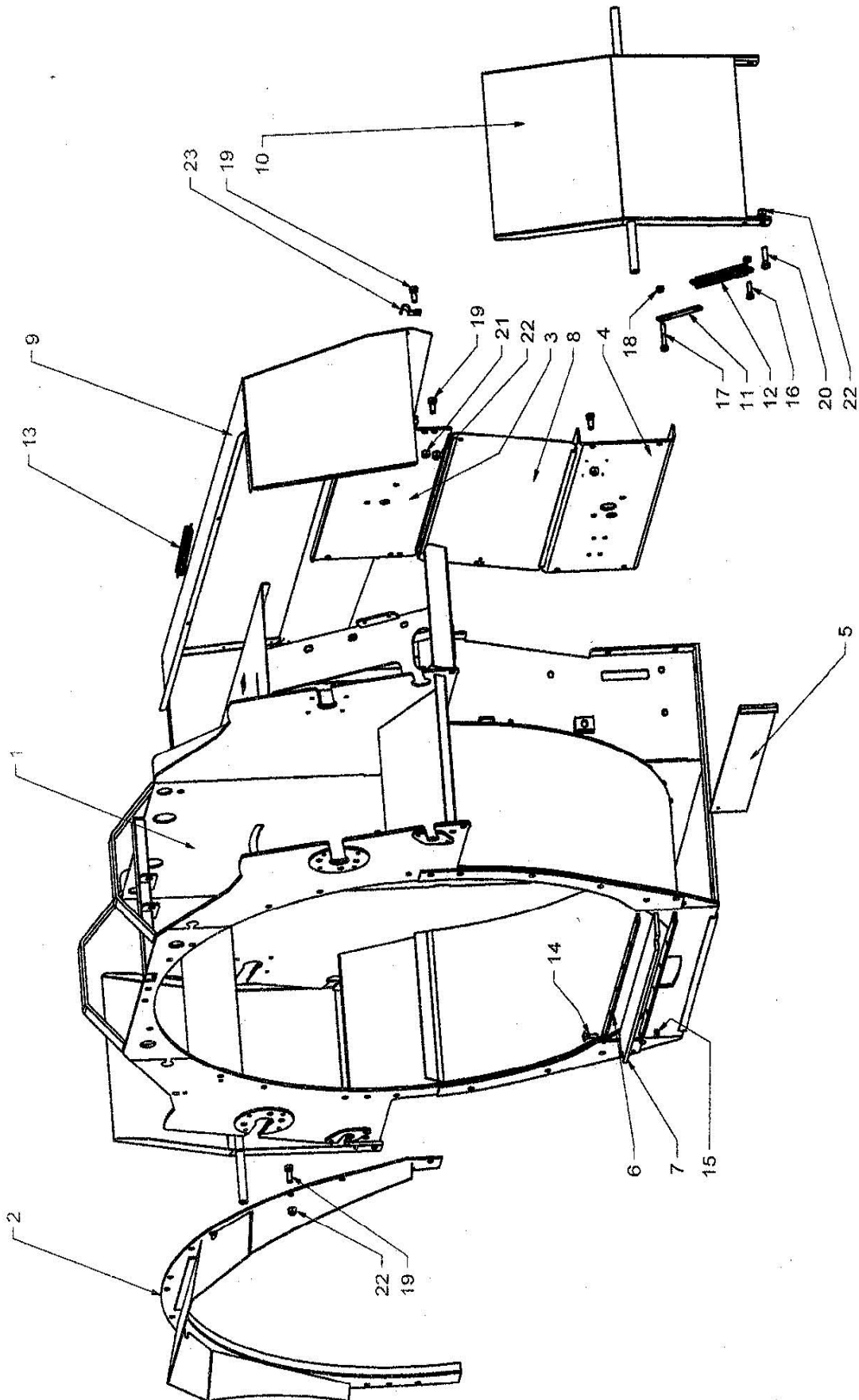


Wanne

Pos.	Bestell-No	Bestelltext	Dimension
1	601.06.100	Bodenrahmen 5.5	
	602.06.100	Bodenrahmen 7.0	
2	601.06.002	Bodenblech 5.5	
	602.06.002	Bodenblech 7.0	
3	601.06.300	Seitenwand links 5.5	
	602.06.300	Seitenwand links 7.0	
4	601.06.300	Seitenwand rechts 5.5	
	602.06.300	Seitenwand rechts 7.0	
5	601.06.500	Ladeklappe	
6	601.06.600	Arm zu Ladeklappe	
7	601.06.700	Ladeklappenhalter rechts	
8	601.06.800	Ladeklappenhalter links	
9	601.06.900	Zylinderhalter	
10	603.06.100	Zylinder einfachwirkend	
11	602.06.110	Zugriffschutz rechts	
12	602.06.120	Zugriffschutz links	
14	601.06.014	Hebeöse rechts	
15	601.06.015	Hebeöse links	
16	601.06.016	Holzleiste 5.5	
	602.06.016	Holzleiste 7.0	
17	601.06.017	Montagewinkel	
18	601.06.180	Beleuchtungsträger	
	602.06.180	Beleuchtung kompl.	
19	601.06.190	Umlenkwellenschutz	
20	602.06.220	Aufstiegstritt	
21	601.06.021	Gegenplatte (halbiert)	

Streugehäuse Vario und Duo

- 7 -

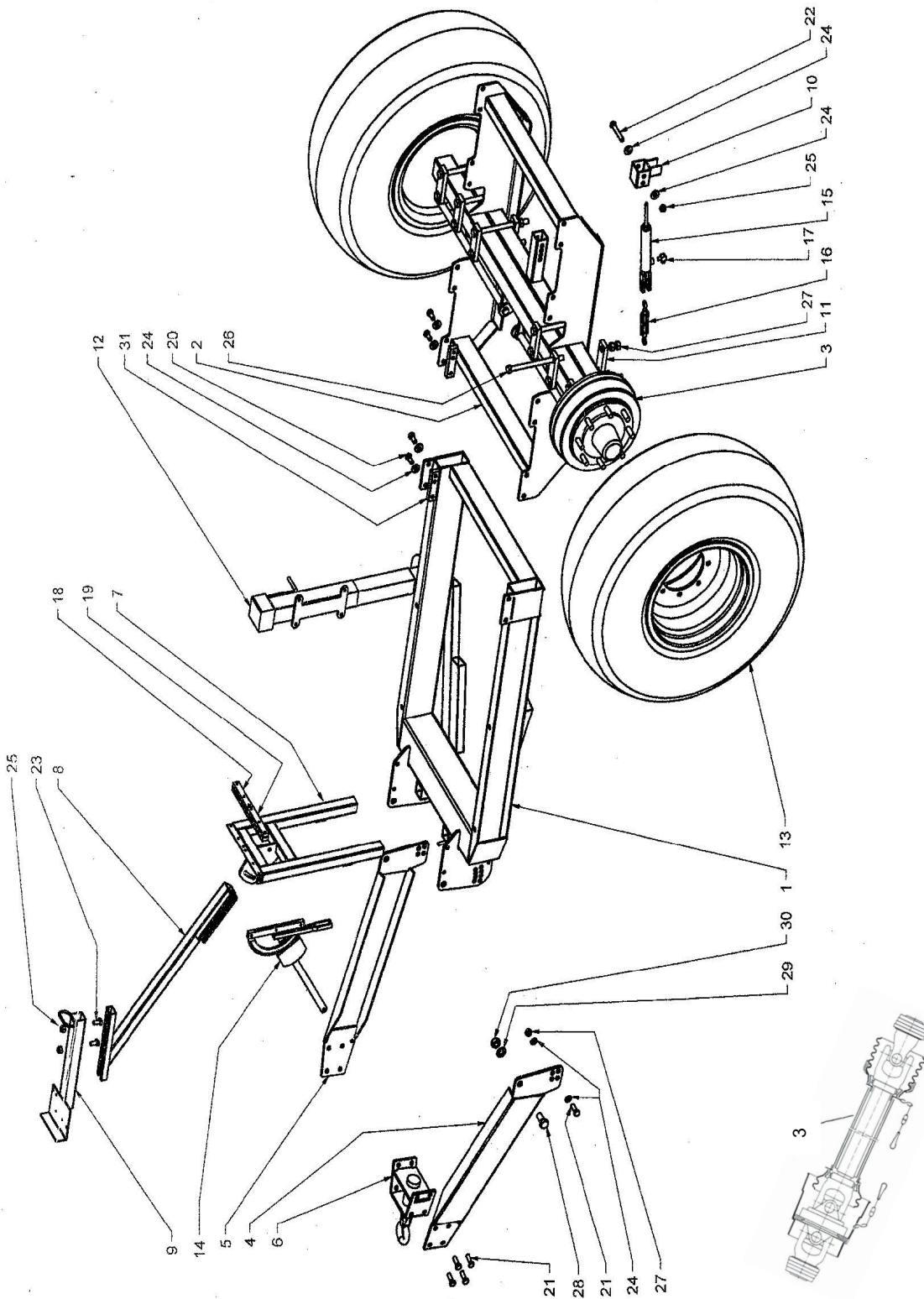


Streugehäuse Vario und Duo

Pos.	Bestell-No	Bestelltext	Dimension
1		Streugehäuse Duo	nicht mehr im Sortiment
	602.07.100	Streugehäuse Vario	
2	601.07.200	Einlaufblech Duo	
	602.07.200	Einlaufblech Vario	
3	601.07.300	Lagertraverse oben	
4	601.07.400	Lagertraverse unten	
5	601.07.005	Putzschieber	
6	601.07.006	Klemmeisen	
7	601.07.007	Gummilappen Kratzboden	
8	601.07.008	Streukastenschutz	
9	601.07.900	Keilriemenschutz Duo	
	602.07.900	Keilriemenschutz Vario	
10	603.07.110	Streurotorschutz Duo	
11	601.07.011	Flacheisen Duo	
12	601.07.012	Zugfeder Streurotorschutz	
13	601.07.013	Zugfeder Keilriemenschutz	
14	000.02.040	Schloss-Schraube	M8x35
15	000.02.041	6kt-Sicherungsmutter	M8
16	302.03.015	6kt-Schraube	M10x30
17	101.03.003	6kt-Schraube	M10x60
18	201.04.165	6kt-Mutter	M10
19	000.02.030	6kt-Schraube	M12x30
20	000.02.037	6kt-Schraube	M12x40
21	000.02.032	6kt-Mutter	M12
22	000.03.018	6kt-Sicherungsmutter	M12
23	601.07.023	Briede zu Schutz	

Deichsel und Achse

- 8 -



Deichsel und Achse

Pos.	Bestell-No	Bestelltext	Dimension
1	601.08.100	Deichselrahmen	
2	601.08.200	Chasse	
3	601.08.003	Bremsachse	Spurbreite: 1950 mm
4	601.08.400	Deichselwange links oben	
	602.08.400	Deichselwange links unten	
5	601.08.500	Deichselwange rechts oben	
	602.08.500	Deichselwange rechts unten	
6	601.08.600	Zugöse für Obenahängung	
	602.08.600	Zugöse für Untenahängung	d 40
7	601.08.700	Steuerblockhalterahmen	
8	601.08.800	Steuerblockholmen	
9	601.08.900	Steuerblockplatte mit U-Eisen	
10	602.08.100	Einstellsupport f. hydr. Bremse	
11	601.08.011	Klemmeisen zu Bremsachse	
12	601.08.120	Stützfuss (Höhenverstellbar)	
13	601.08.013	Laufgrad (grösse angeben)	
14	101.10.003	Bremshebel Farmerstop	
15	601.08.015	Bremszylinder	
16	601.08.016	Verstellspindel für Bremsseil	
17	301.03.009	Winkelverschraubung	WE 12 LR 1/4" A3C
18	601.08.018	Schlauchbriede klein	
19	601.08.019	Schlauchbriede gross	
20	201.12.032	6kt-Schraube	M16x35
21	601.08.021	6kt-Schraube	M16x50
22	601.08.022	6kt-Schraube	M16x100
23	201.12.033	Halfenkopfschraube	M16x40
24	201.12.031	Sperrkantscheibe	M16
25	201.04.026	6kt-Sicherungsmutter	M16
26	601.08.026	6kt-Schraube	M20x260
27	601.08.027	6kt-Mutter	M20
28	601.08.028	6kt-Schraube	M24x60
29	601.08.029	U-Scheibe DIN 125 A	M24
30	601.08.030	6kt-Sicherungsmutter	M24
31	201.12.030	Gegenplatte	M16
32	000.01.057	Weitwinkelgelenkwelle f. Anhängermasch.mit Scherbolzen	Länge 1210 mm
	000.01.053	Weitwinkelgelenkwelle f. Anhängermasch. ohne Scherbolzen	Länge 1210 mm

Ersatzschilder / Hinweise

- 13 -

Bestell-No Bestelltext

001.13.011 Schmierplan Anhänger

SCHMIER- UND WARTUNGSPLAN

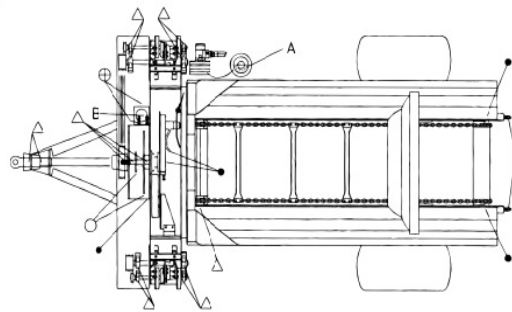
- Schmiernippel täglich mit Universalfett schmieren
- ▲ Schmiernippel wöchentlich mit Universalfett schmieren
- Rollenketten wöchentlich mit Kettenöl schmieren
- A Getriebeöl alle 2 Jahre wechseln 0,8L Motorex BF 100
- B Hydrauliköl alle 2 Jahre wechseln 8L Motorex EP 032
- ⊗ Kratzbodenspannung täglich kontrollieren
- ⊕ Rollenketten- und Keilriemenspannung täglich kontrollieren

PLAN DE LUBRIFICATION ET D'ENTRETIEN

- Lubrifier chaque jour le graisseur en utilisant de la graisse universelle
- ▲ Lubrifier chaque semaine le graisseur en utilisant de la graisse universelle
- Lubrifier tous les semaines les chaînes en utilisant de l'huile pour chaîne
- A Remplacer l'huile d'engrègement tous les 2 ans. Motorex BF 100 0.8l
- B Remplacer l'huile hydraulique tous les 2 ans. Motorex EP 032 8l
- ⊗ Contrôler chaque jour la tension du fond de raclage
- ⊕ Contrôler chaque jour la tension des chaînes et de la courroie trapézoïdale

SCHEMA DI LUBRIFICAZIONE E MANUTENZIONE

- Lubrificare ogni giorno il nipplo ingrassatore con grasso universale
- ▲ Lubrificare ogni settimana il nipplo ingrassatore con grasso universale
- Lubrificare ogni settimana la catena con olio per catena
- A Sostituire l'olio del cambio ogni 2 anni - 0,8L Motorex BF 100
- B Sostituire l'olio idraulico ogni 2 anni - 8L Motorex BF 032
- ⊗ Controllare ogni giorno la tensione della catena tappeto
- ⊕ Controllare ogni giorno la tensione della catena e della cinghia trapezoidale



Selbsklebende Schilder / Hinweise

- 13 -

Bestell-No Bestelltext

001.13.001 Schmierplan Aufbau

SCHMIER- UND WARTUNGSPLAN

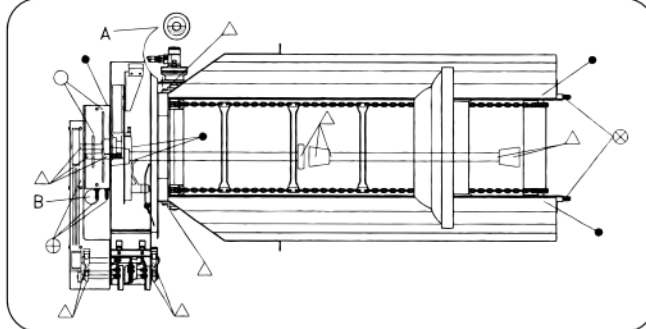
- Schmiernippel täglich mit Universalfett schmieren
- △ Schmiernippel wöchentlich mit Universalfett schmieren
- Rollenketten wöchentlich mit Kettenöl schmieren
- A Getriebeöl alle 2 Jahre wechseln 0.8L Motorex BF 100
- B Hydrauliköl alle 2 Jahre wechseln 8L Motorex EP 032
- ⊗ Kratzbodenspannung täglich kontrollieren
- ⊕ Rollenketten- und Keilriemenspannung täglich kontrollieren

PLAN DE LUBRIFICATION ET D'ENTRETIEN

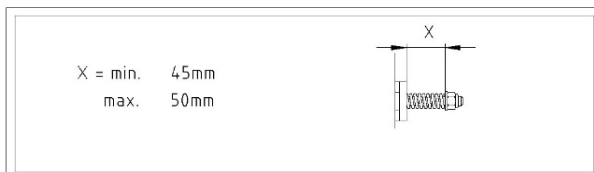
- Lubrifier chaque jour le graisseur en utilisant de la graisse universelle
- △ Lubrifier chaque semaine le graisseur en utilisant de la graisse universelle
- Lubrifier tous les semaines les chaînes en utilisant de l'huile pour chaîne
- A Remplacer l'huile d'engrenage tous les 2 ans. Motorex BF 100 0.8l
- B Remplacer l'huile hydraulique tous les 2 ans. Motorex EP 032 8l
- ⊗ Controler chaque jour la tension du fond de raclage
- ⊕ Controler chaque jour la tension des chaînes et de la courroie trapézoïdale

SCHEMA DI LUBRIFICAZIONE E MANUTENZIONE

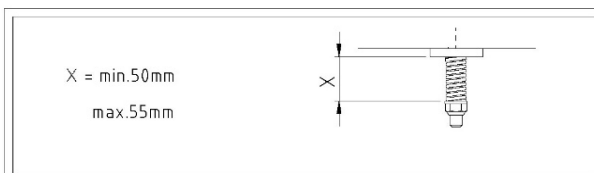
- Lubrificare ogni giorno il nipplo ingrassatore con grasso universale
- △ Lubrificare ogni settimana il nipplo ingrassatore con grasso universale
- Lubrificare ogni settimana le catene con olio per catena
- A Sostituire l'olio del cambio ogni 2 anni - 0,8L Motorex BF 100
- B Sostituire l'olio idraulico ogni 2 anni - 8L Motorex BF 032
- ⊗ Controllare ogni giorno la tensione del catena tappeto
- ⊕ Controllare ogni giorno la tensione della catena e della cinghia trapezoidale



001.13.003 Hinweis
Kettenspannung
45-50mm



001.13.002 Hinweis
Keilriemenspannung
50-55mm

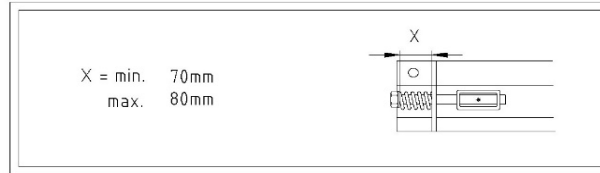


Selbstklebende Schilder / Hinweise

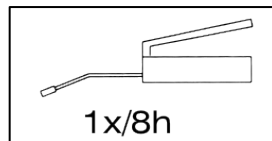
- 13 -

Bestell-No Bestelltext

001.13.004 Hinweis
Kratzbodenspannung
70-80mm



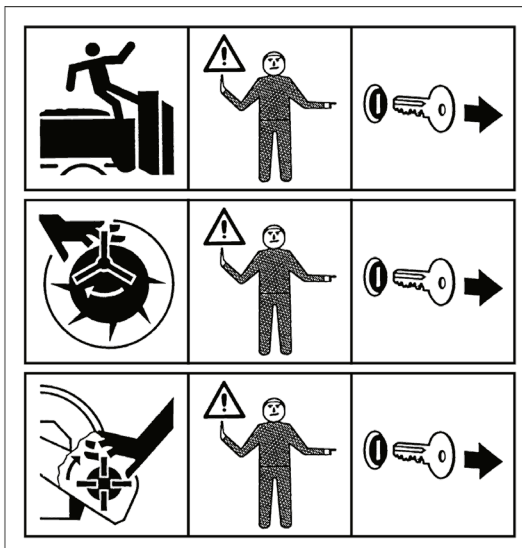
001.13.005 Schmierer



002.13.010 2x Warnung
1x Gefahr



002.13.013 3x Gefahr

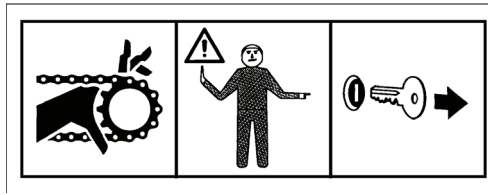


Selbstklebende Schilder / Hinweise

- 13 -

Bestell-No Bestelltext

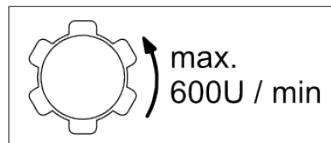
002.13.016 1x Warnung



002.13.017 3x Warnung



002.13.020 Max. 600 U/min



002.13.021 GAFNER gross transparent

002.13.022 vario