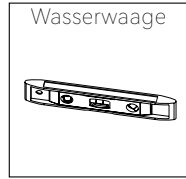
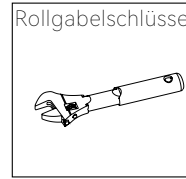
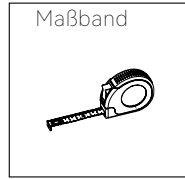
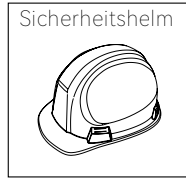
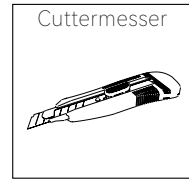
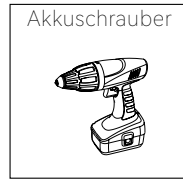
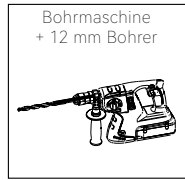
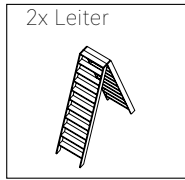


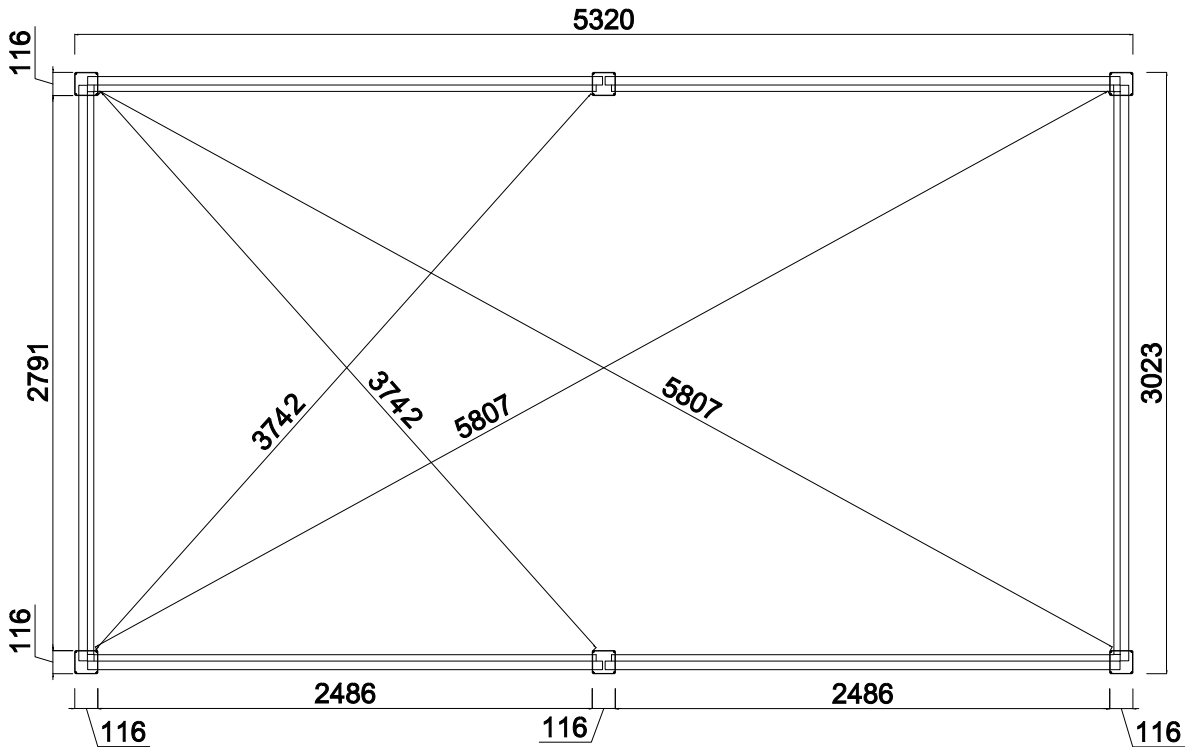
PERGOLA 3×5.3M

Montageanleitung - DE

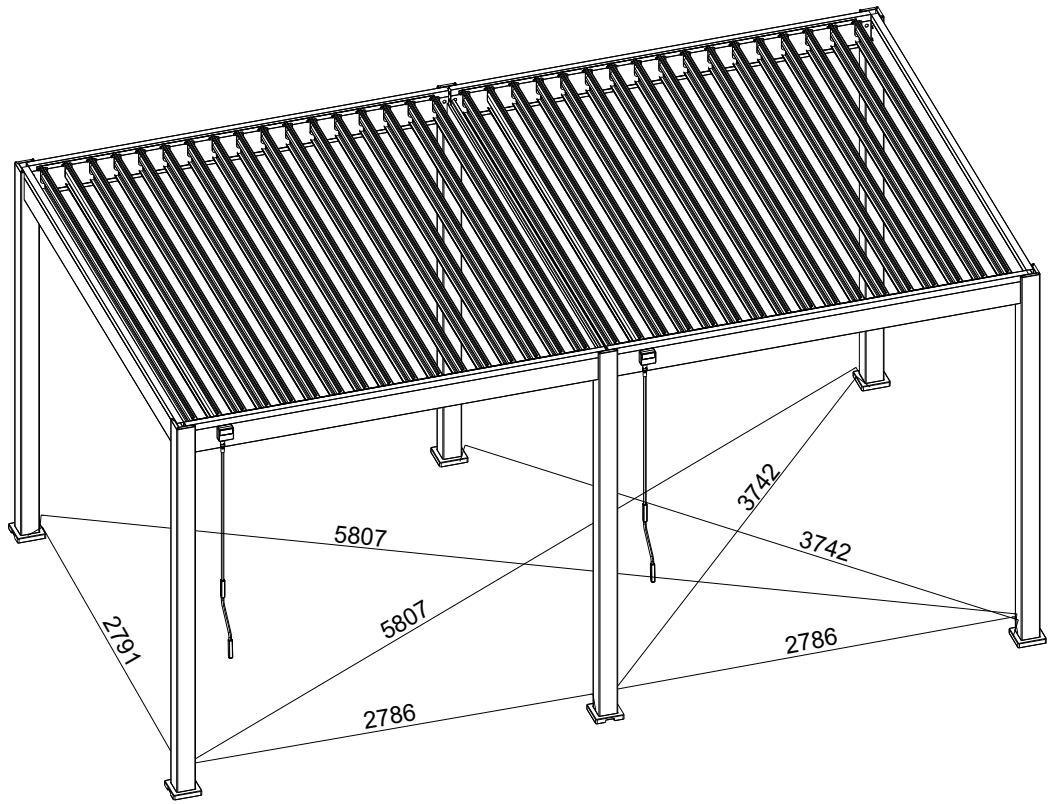
Zusätzlich benötigte Werkzeuge und Sicherheitskleidung für die Installation (nicht enthalten)



2D Fundamentmessung (Dimension in mm)



3D Fundamentmessung (Dimension in mm)



VORSICHTSHINWEISE FÜR DEN GEBRAUCH

Dieses Produkt sollte nicht bei extremen Wetterbedingungen verwendet werden: Stürme, heftiger Wind, Hagel und Schnee. Wir garantieren die Beständigkeit der Pergola für Windgeschwindigkeiten bis zu 80 km/h und eine maximale Schneelast von 30 kg/m².

Bei starkem Schneefall oder Wind, weisen wir ausdrücklich darauf hin die Lamellen zu öffnen. Bitte nicht vergessen, den Schnee vom Dach zu entfernen, um eine starke Überlastung vom Dach zu vermeiden.

Unsere Pergola kann starke Regenfälle standhalten, aber wir können keine absolute Wasserdichtigkeit garantieren. Bei außergewöhnlichen Wetterereignissen kann die Wasserdichtigkeit beeinträchtigt werden. Lassen Sie keine feuchtigkeitsempfindlichen Produkte unter der Pergola stehen.

Wir raten davon ab, auf das Dach oder das Gestell der Pergola zu klettern. Es besteht die Gefahr von Schäden und Verletzungen.

Tipps und Sicherheitshinweise

Je nach Standort und Fläche kann es sein, dass für den Bau eine Baugenehmigung oder ein Antrag auf Baugenehmigung erforderlich ist. Wir empfehlen Ihnen vor dem Aufbau sich an Ihre Stadtverwaltung zu wenden, um die entsprechenden Informationen zu erhalten.

Produktmontage:

- Es werden 2-3 Personen benötigt
- Entfernen Sie vor der Installation die Schutzfolie von allen Teilen
- Lassen Sie Kinder nicht in der Nähe des Montagebereichs spielen
- Achten Sie auf die Klemmgefahr
- Ziehen Sie die Schrauben nicht vollständig an, bevor Sie die entsprechenden Teile zusammen gebaut haben
- Alle Aufbauschritte müssen genau befolgt werden
- Diagonalen und Auslotungen kontrollieren
- Befestigen Sie die Pergola erst nach dem Zusammenbau

Es dürfen keine Veränderungen am Produkt vorgenommen werden. Vom Benutzer abgeänderte Produkte, fallen nicht mehr unter die Garantie des Herstellers.

Der Standort sollte mit Bedacht gewählt sein. Es wird empfohlen, die Pergola nicht bei Regen, in der Hauptwindrichtung oder unter einem Baum aufzustellen.

Die Pergola muss auf einem ausreichend stabilen und ebenen Fundament errichtet werden. Es wird empfohlen sie auf einer Betonplatte oder auf 25 x 25 cm großen Betonklötzen an jedem Pfosten zu errichten.

Wenn Sie ihre Pergola in der Nähe des Hauses oder eines Gebäudes aufstellen möchten, achten Sie dar auf, dass Regenrinnen vorhanden sind, damit Regenwasser abfließen kann. Die Pergola kann es nicht aushalten wenn Wasser von Ihrem Haus in die Pergola fließt.

Falls diese Hinweise nicht oder nur teilweise befolgt werden, erlischt die Garantie des Verkäufers. Should these instructions not be followed or only partially, the warranty will be voided by the seller.

Wartung

Eine regelmäßige Pflege des Produkts ist nötig um eine Langlebigkeit des Produkts zu gewährleisten.

Empfehlungen:

- Waschen Sie die Pergola 1-2-mal im Jahr mit Süßwasser und einem Schwamm oder Tuch. Verwenden Sie keine aggressiven Reinigungs oder Scheuermittel.
- Überprüfen Sie regelmäßig (min 1x im Jahr) ob die Schrauben fest angezogen sind.
- Ölen Sie die Befestigungen regelmäßig (mindesten 1x pro Jahr)
- Achten Sie darauf, dass nichts den Wasserabfluss in den Regenrinnen behindert (Blätter, Äste)
- Entfernen Sie Wasser, dass sich an den Füßen der Pergola herum sammelt (heben Sie die Abdeckungen an)

Garantie

Die Garantie umfasst nicht:

- Normale Gebrauchsspuren des Produkts
- Verlust oder Bruch von Teilen beim Auspacken oder bei der Montage
- Mangel an vernünftiger Sorgfalt, Vernachlässigung, Vandalismus, Einwirkung fremder Gegenstände, Gewaltanwendung, Kontakt mit Schleifmittel, Ästhetik, Ausbau, Wiederaufbau oder Verlegung des Standorts.
- Höhere Gewalt: Hagel, starke Winde, Stürme, Schnee, Überschwemmungen, Blitzschlag...
- Veränderung des Produkts durch den Benutzer.

Die Garantie umfasst nur den Ersatz des Ersatzteils oder des gelieferten Produktes, unter Ausschluss jeglicher Kosten und Entschädigungen jeglicher Art.

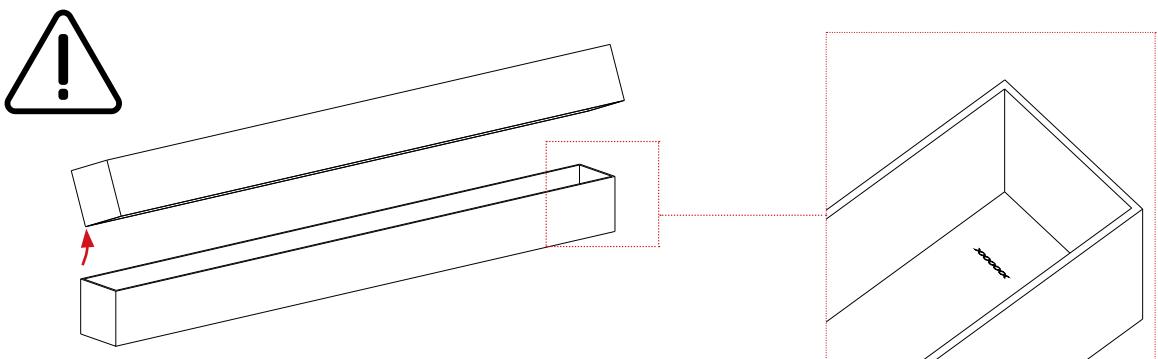
Die Garantie muss bei der Verkaufsstelle (Geschäft oder Internetseite) beantragt werden, bei der Sie Ihr Produkt gekauft haben.

Teileliste pro Karton

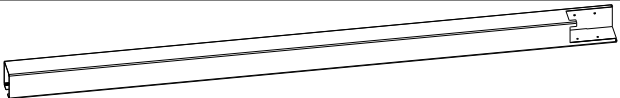

Bevor Sie mit dem Aufbau beginnen, bitten wir Sie alle aufgeführten Bauteile auf Vollständigkeit zu prüfen. Zudem bitten wir Sie nachzuschauen, dass keine Schäden an den Teilen vorhanden sind. Fehlende oder beschädigte Teile müssen binnen 10 Werktagen beim Hersteller reklamiert werden nach Anlieferung der Ware.



Sie können hierzu gerne unseren Kundenservice kontaktieren.




Entsorgen Sie die Verpackung nicht, ohne sicherzustellen, dass das Produkt richtig funktioniert.

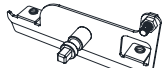
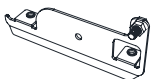
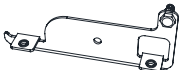




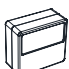











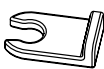





KARTON 1/5

REF	Bild	Menge
AO		4
AO-1		2



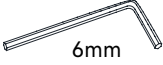
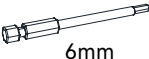
REF	Bild	Menge
IO		6
JO		6


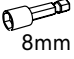
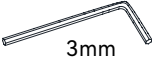
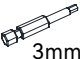
REF	Bild	Menge
TO	 10×80	24
XO-1	  6×35 4mm	24

REF	Bild	Menge
KO		2
LO		32
LO-1		34
EO-1		2
MO		66
QO		24
NO		2
OO		2
RO		24
PO		2


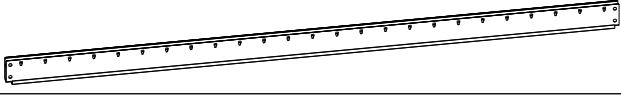


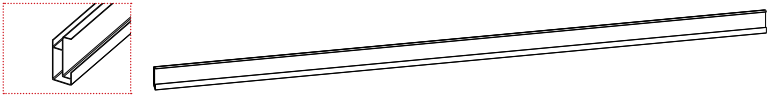
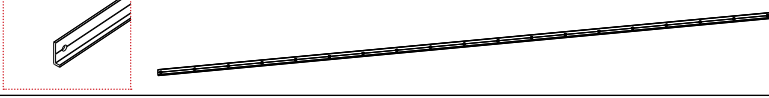

REF	Bild	Menge
SO		68
SO-1		68
WO	 5×6	136
WO-1	  5×19 8mm	6
UO	 lock nut	66
UO-2		68
UO-4		68
XO	  6×35 4mm	66
XO-3	  6×16 4mm	4
YO	 6×45	6


KARTON 1/5

REF	Bild	Menge
ZO-1	 4mm	1
ZO-2	 4mm	1
ZO-3	 6mm	1
ZO-4	 6mm	1

REF	Bild	Menge
ZO-5	 10mm	1
ZO-7	 8mm	1
ZO-9	 3mm	1
ZO-10	 3mm	1

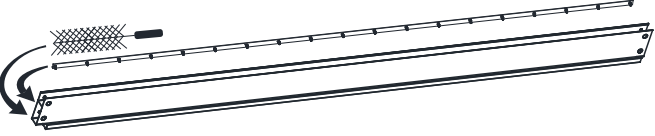
KARTON 2/5

REF	Bild	Menge
BO		2
BO-1		2
CO		2
DO		4
EO		1
FO		4
HO		2




ATTENTION!


Connecting Bar(FO) & Brush Inside!




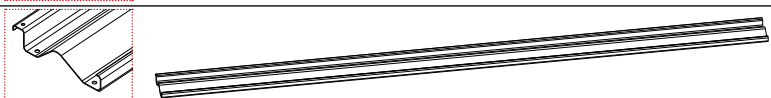
KARTON 3/5

REF	Bild	Menge
GO		12

KARTON 4/5

REF	Bild	Menge
GO		12

KARTON 5/5

REF	Bild	Menge
GO-1		2
GO		8



Montageanleitung




Schritt 1: Rahmen

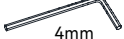
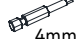

Schritt 2: Lamellen

Schritt 3: Verbindungen

1

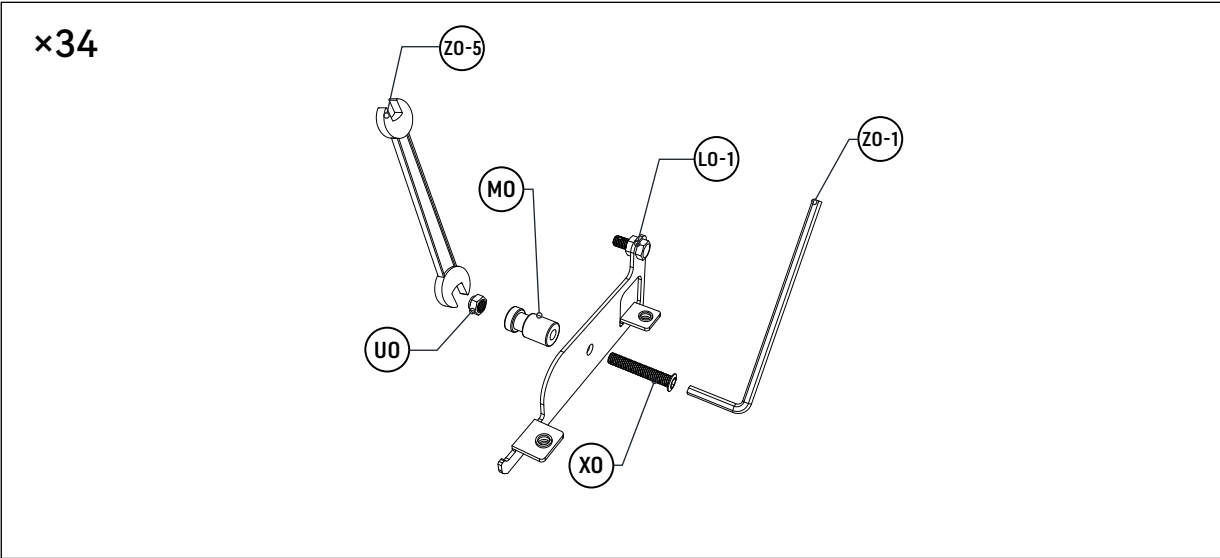
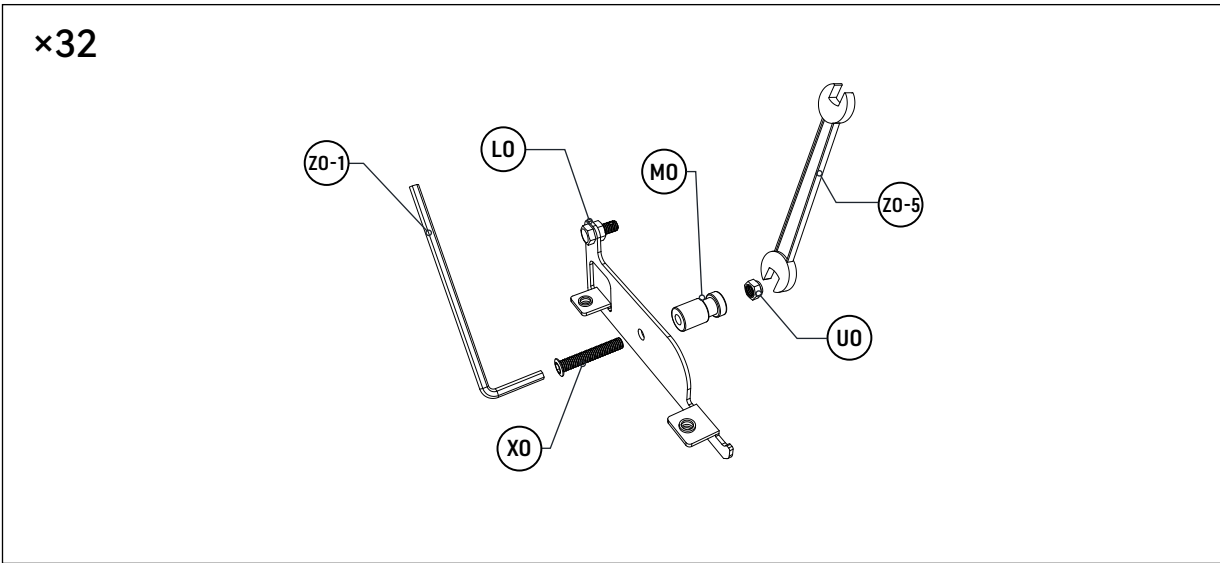
REF	Bild	Menge
LO		32
LO-1		34

REF	Bild	Menge
MO		66
UO	 lock nut	66
XO	 6x35 4mm	66

REF	Bild	Menge
ZO-1	 4mm	1
ZO-2	 4mm	1
ZO-5	 10-12mm	1

Die Abbildung zeigt einen manuellen Schraubenschlüssel, der durch einen elektrischen P-Bit ersetzt werden kann.

Montieren Sie die Antriebe für die Lamellenabdeckung auf beiden Seiten der Lamellen.
Hinweis: Um ein Brechen der Kunststoffteile (MO) zu vermeiden, verringern Sie bitte die Drehkraft des Akkuschaubers, wenn Sie ihn verwenden.



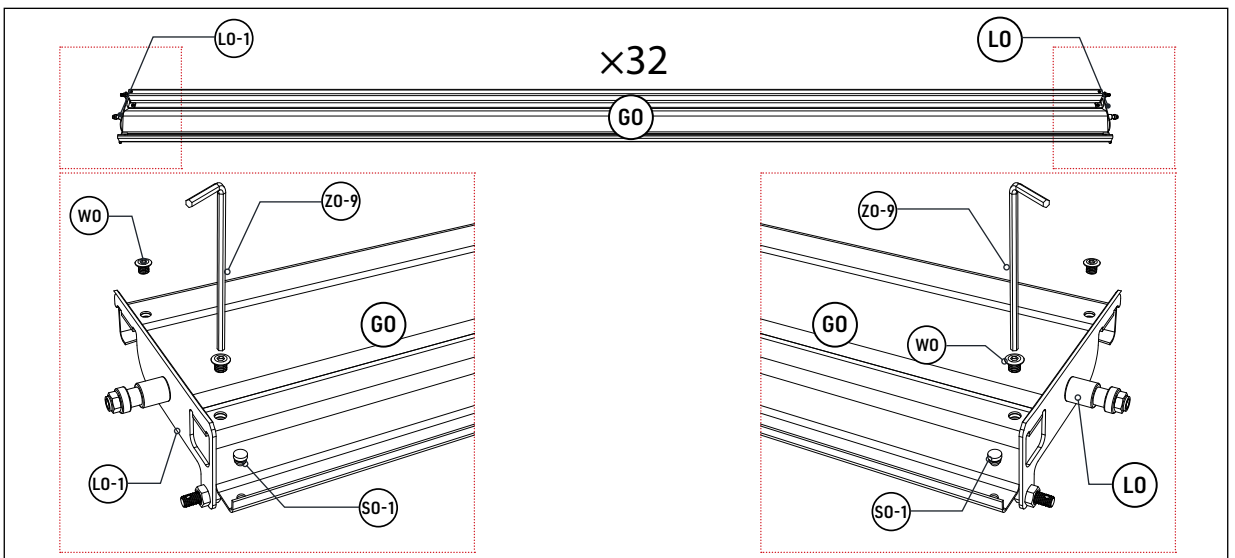
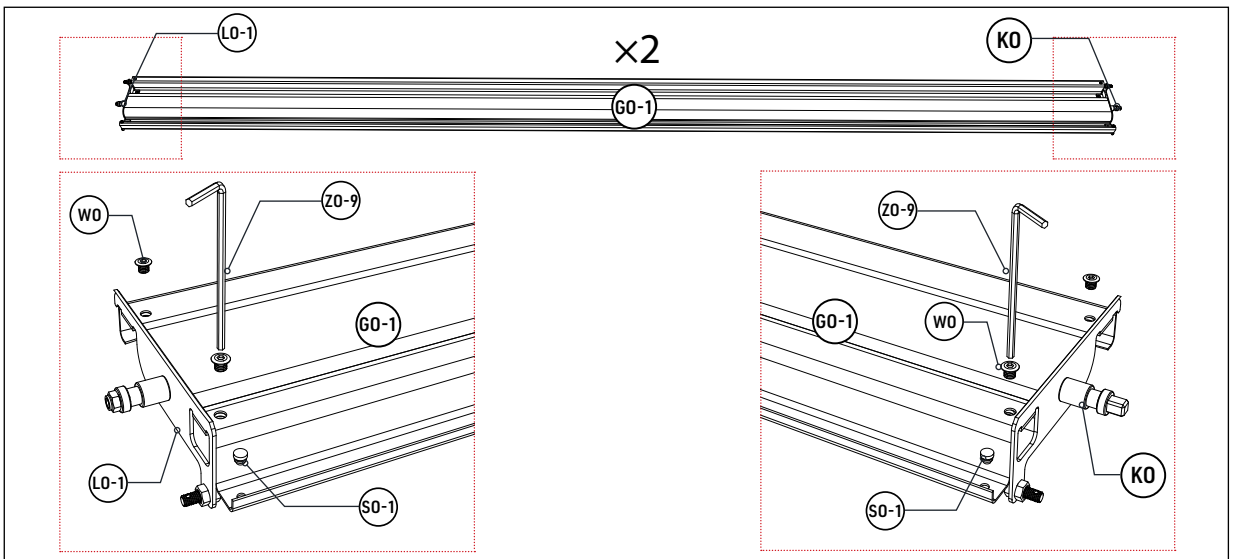
1

REF	Bild	Menge
GO-1		2
GO		32

REF	Bild	Menge
KO		2
WO		136
SO-1		68

REF	Bild	Menge
ZO-9		1
ZO-10		1

Installieren Sie die Lamellenabdeckung und die Antrieb-Lamellenabdeckung auf beiden Seiten der installierten Lamellen.



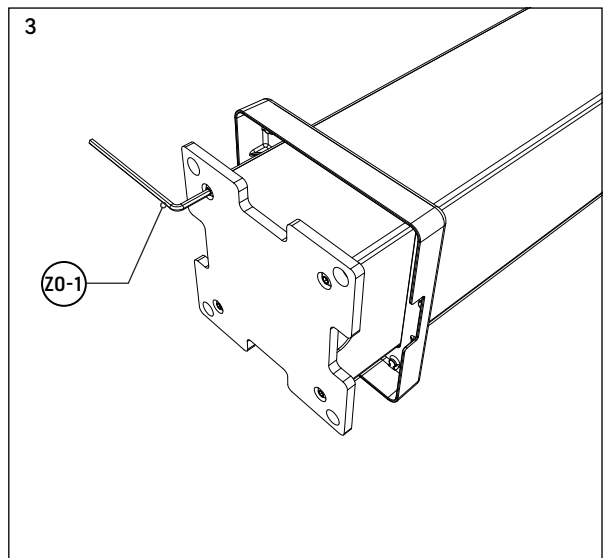
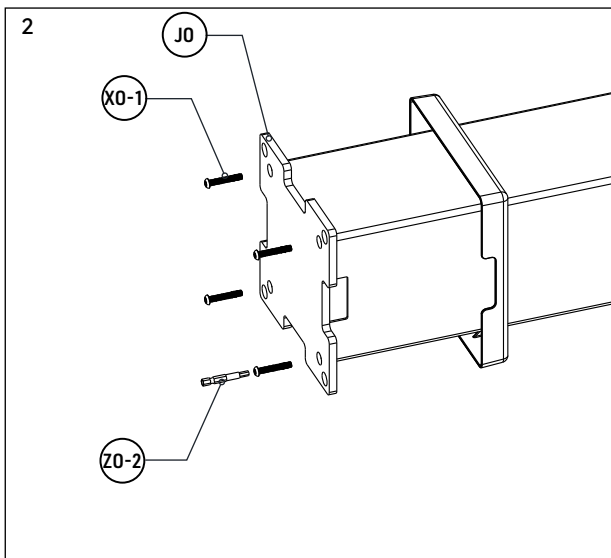
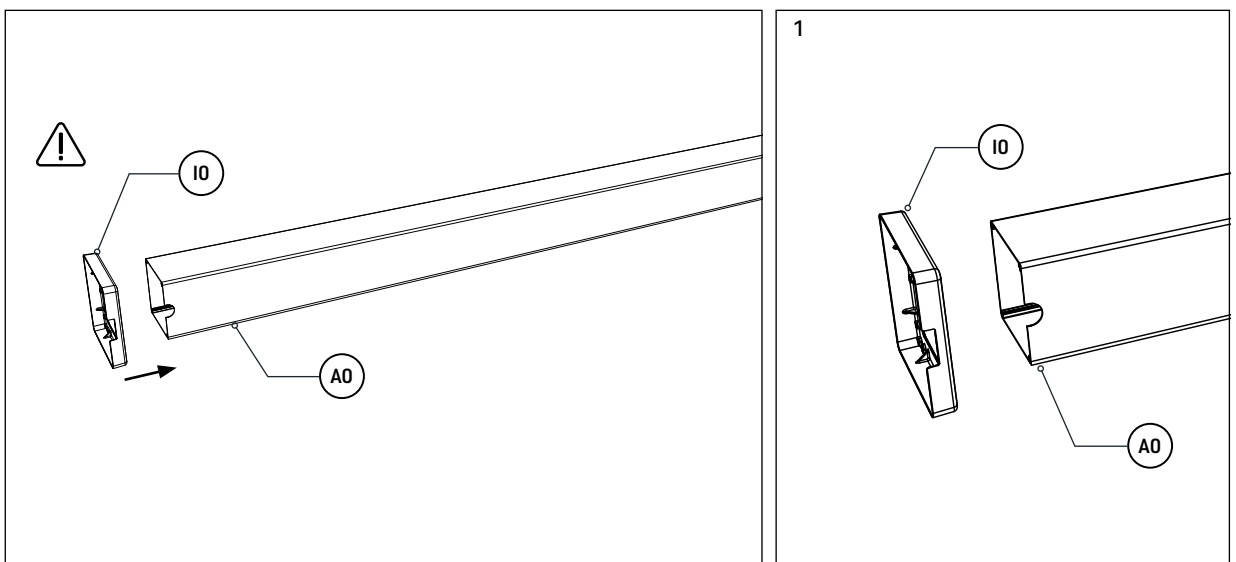
2

REF	Bild	Menge
AO		4
AO-1		2


REF	Bild	Menge
IO		6
JO		6
XO-1		24


REF	Bild	Menge
ZO-1		1
ZO-2		1

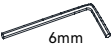
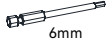
Installieren Sie zuerst die Abdeckung, indem Sie die Aussparung der Abdeckung an die Aussparung des Pfostens anbringen. Befestigen Sie anschließend die Grundplatte, um die Abdeckung an der Unterseite des Pfostens zu fixieren.



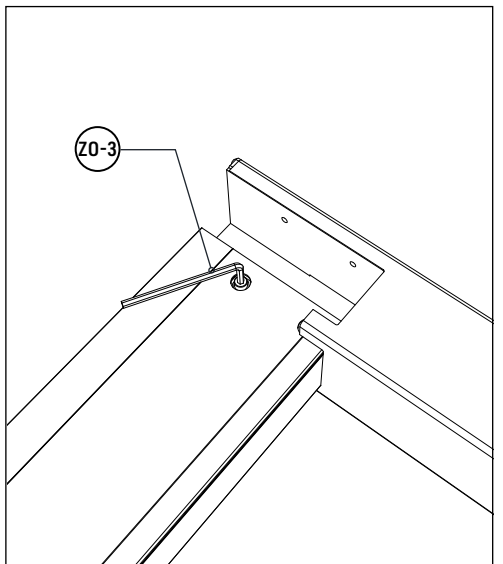
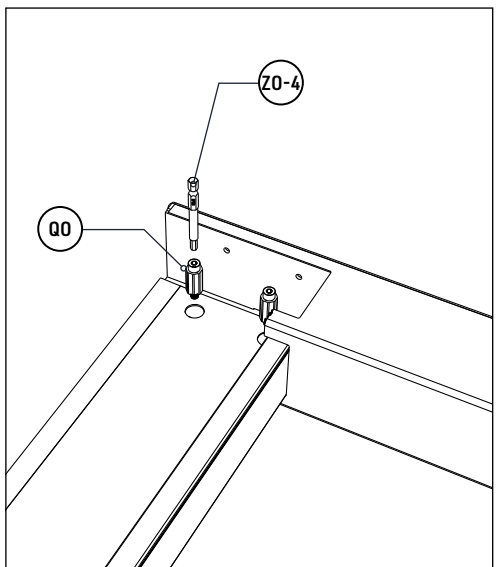
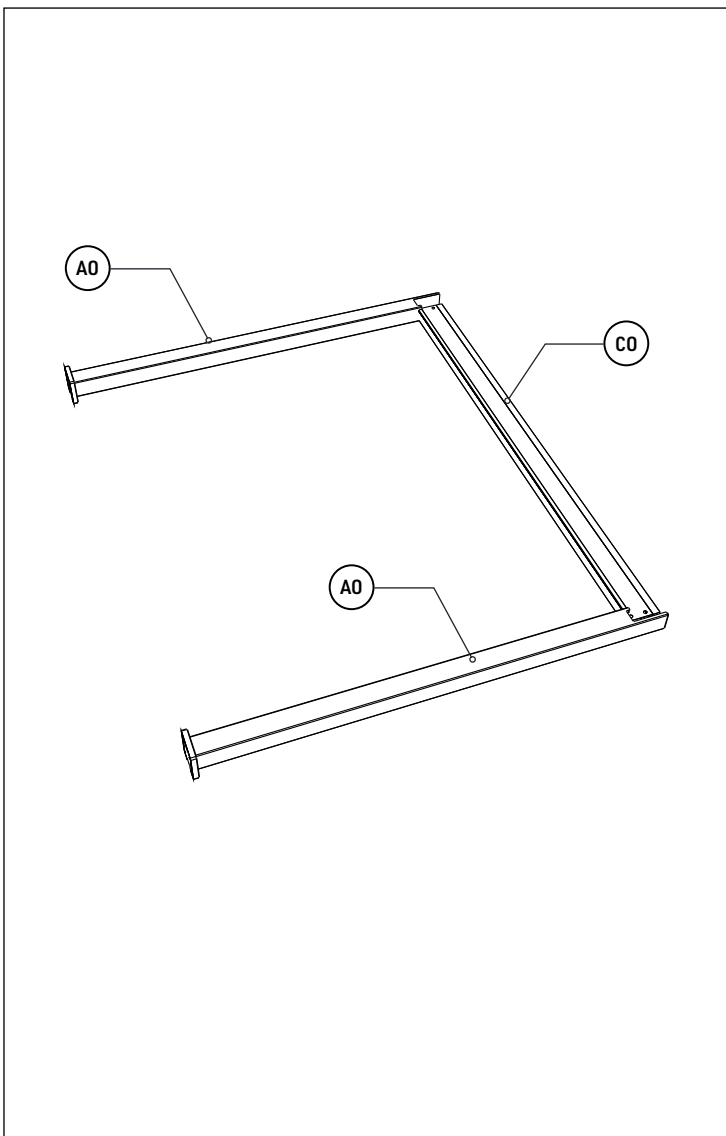
2

REF	Bild	Menge
CO		2

REF	Bild	Menge
QO		8

REF	Bild	Menge
ZO-3		1
ZO-4		1

Legen Sie den Pfosten flach auf den Boden und schließen Sie die Installation der Seitenbalken ab.



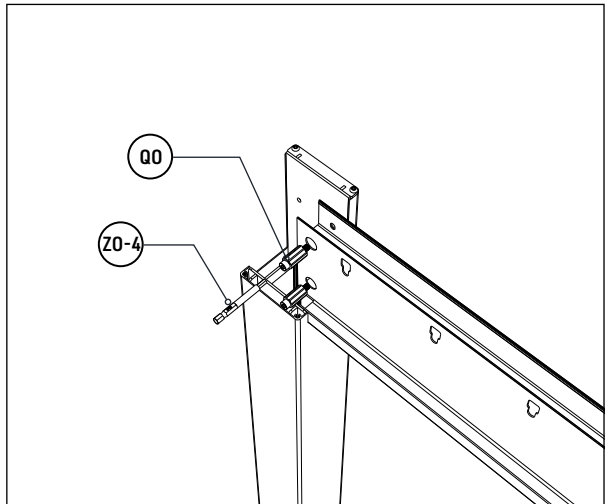
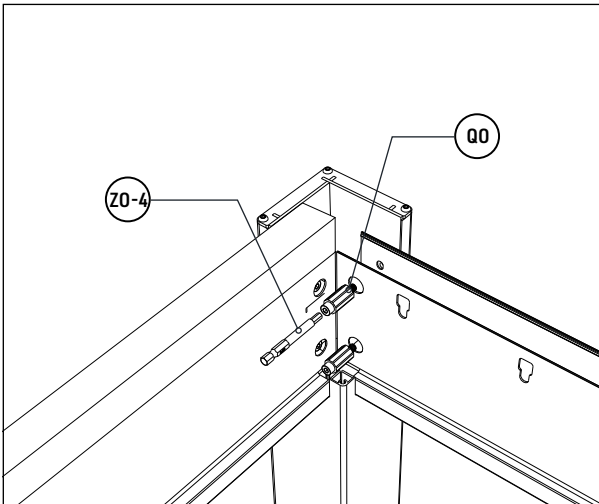
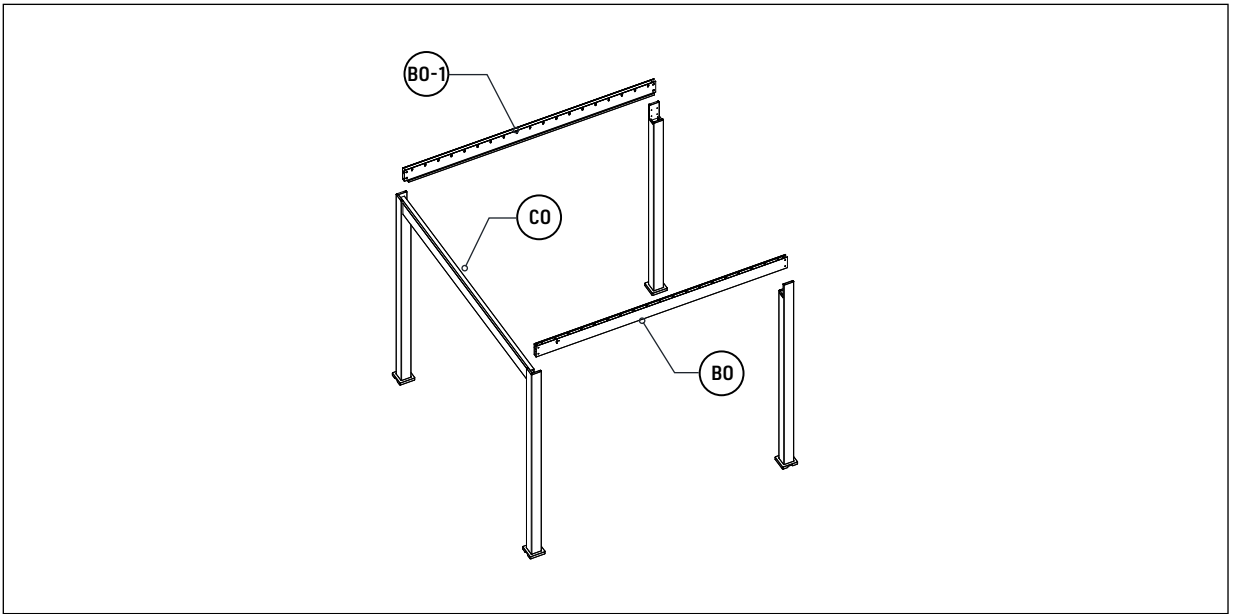
2

REF	Bild	Menge
BO		1
BO-1		1



REF	Bild	Menge
QO		8



REF	Bild	Menge
ZO-3		1
ZO-4		1

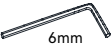
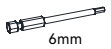
Stellen Sie den fertiggestellten Seitenbalken auf und installieren Sie dann die Hauptbalken (BO) an jedem Ende.



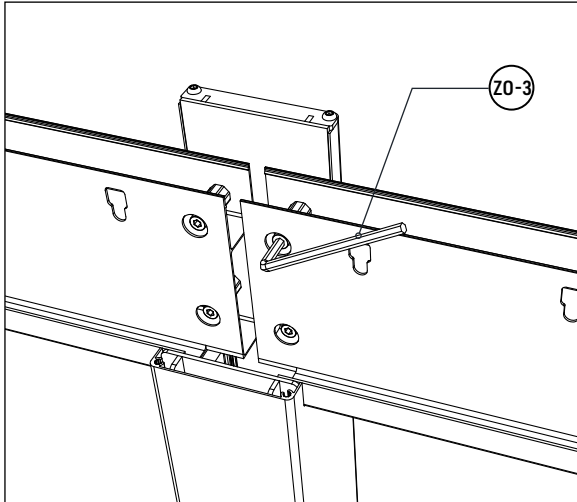
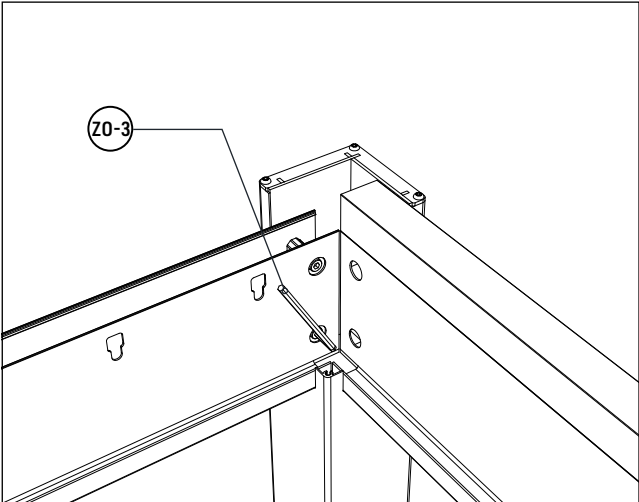
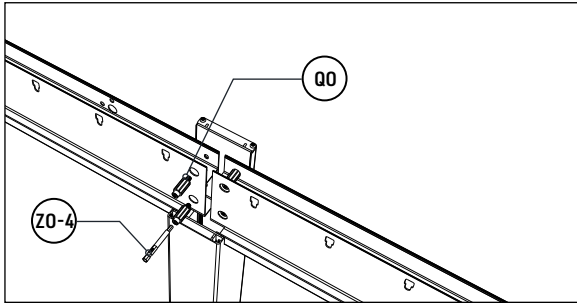
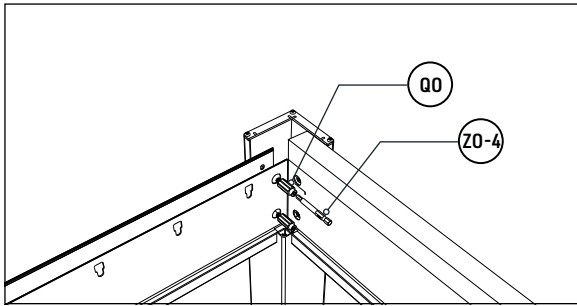
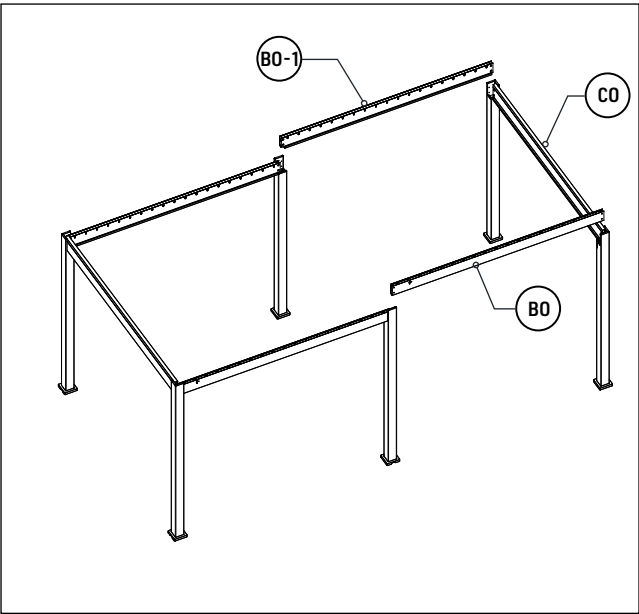
2

REF	Bild	Menge
BO		1
BO-1		1

REF	Bild	Menge
QO	  6mm	8






REF	Bild	Menge
ZO-3	 6mm	1
ZO-4	 6mm	1

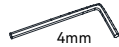
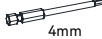
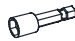
Stellen Sie den fertiggestellten Seitenbalken auf und installieren Sie dann die Hauptbalken (BO) an jedem Ende.



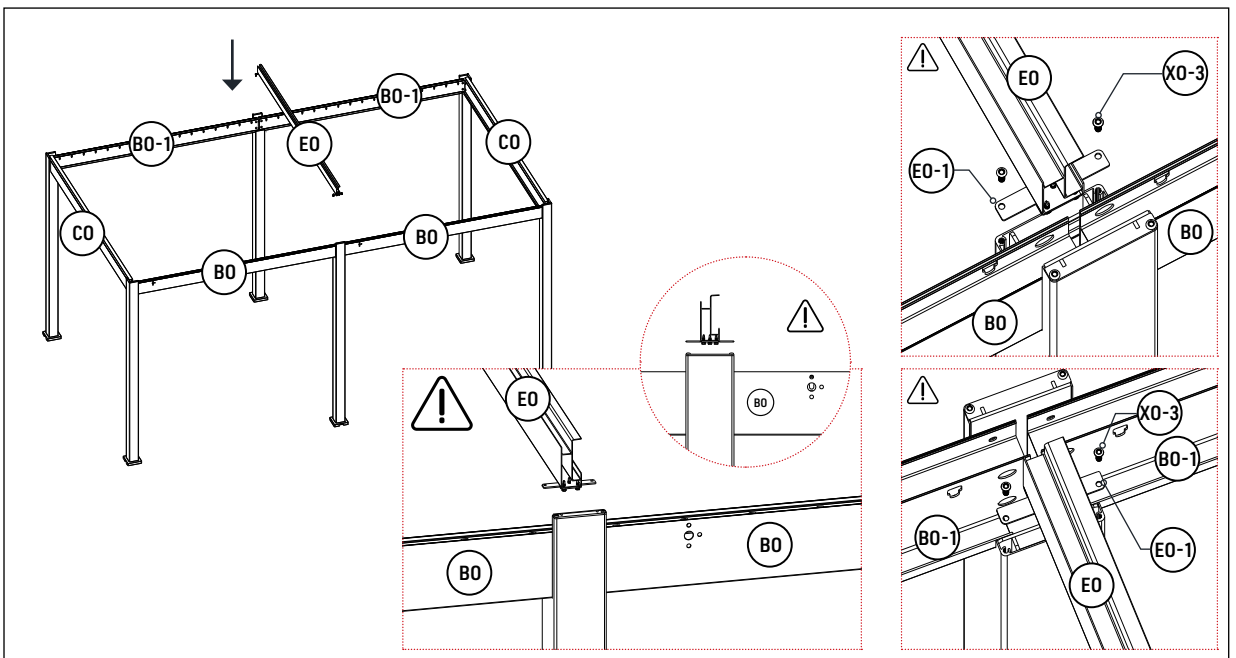
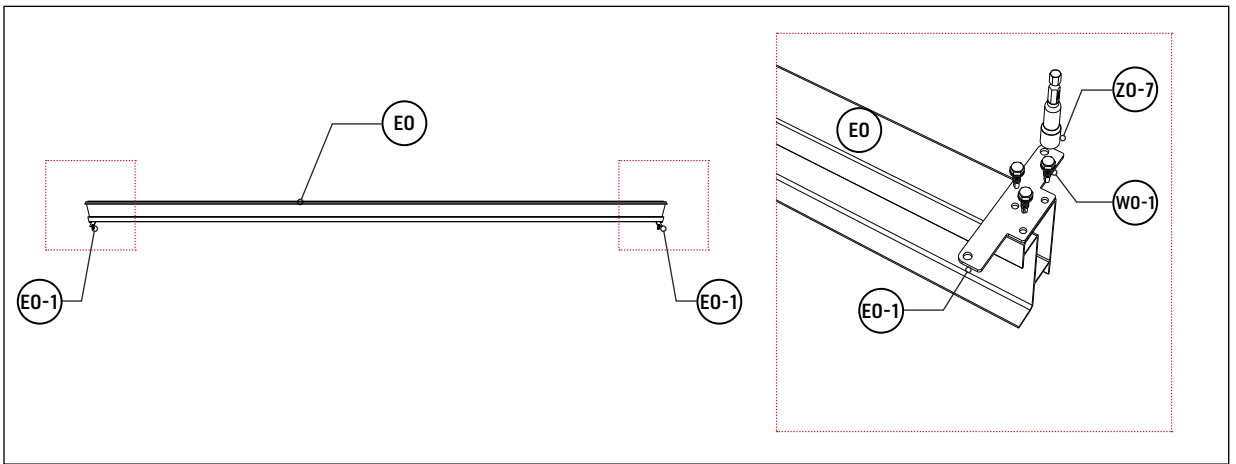
2

REF	Bild	Menge
EO		1


REF	Bild	Menge
EO-1		2
WO-1	 	6
XO-3	 	4

REF	Bild	Menge
ZO-1		1
ZO-2		1
ZO-7		1

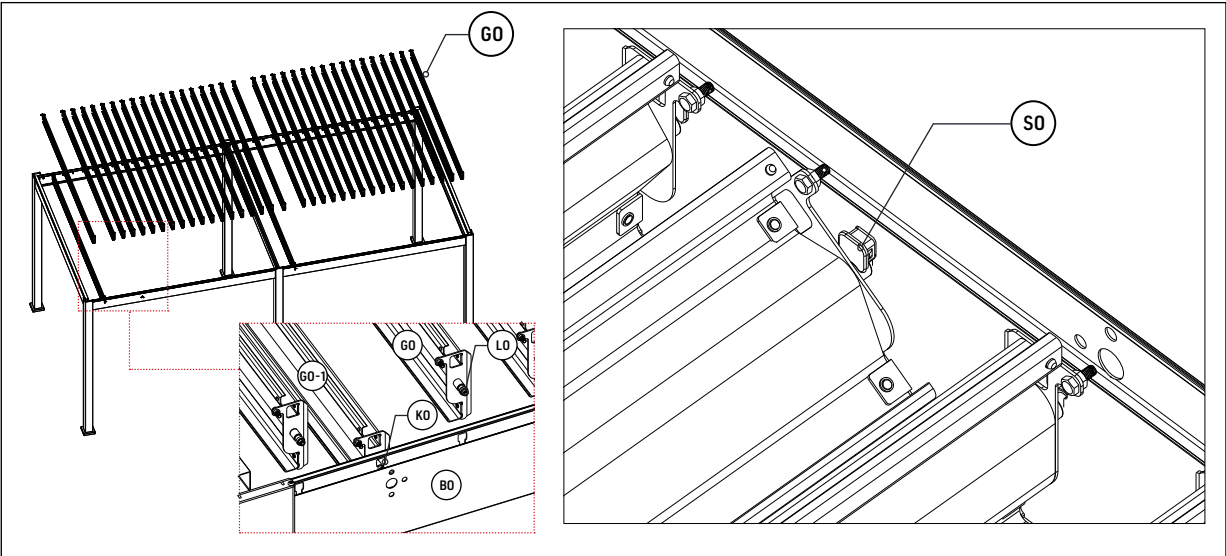
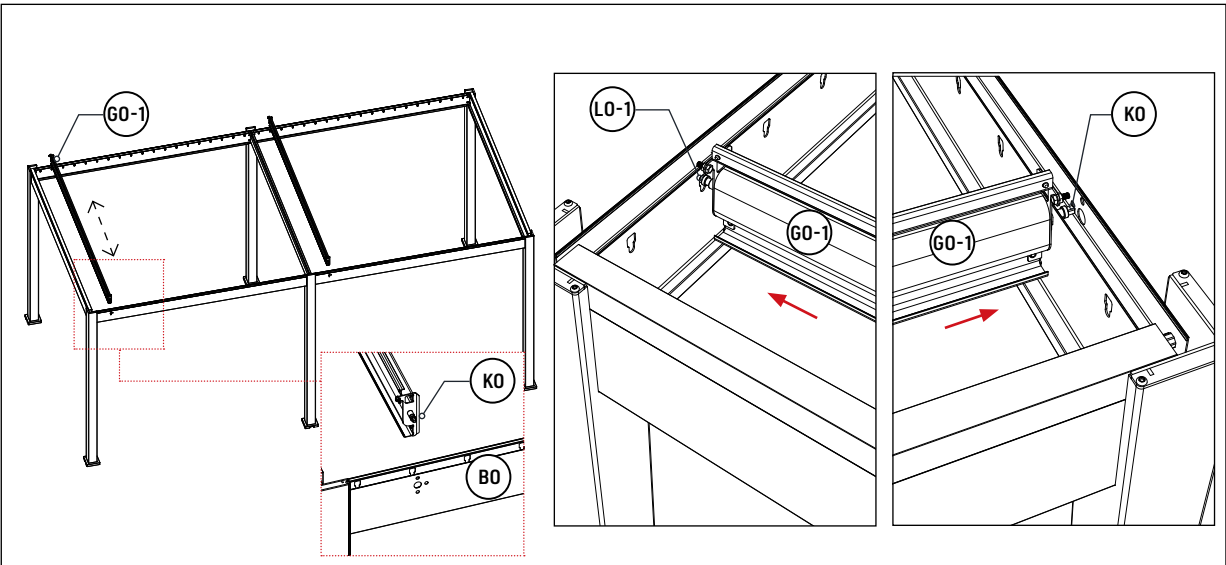
Vervollständigen Sie die Befestigungen an beiden Seiten des Mittelbalkens, bevor Sie die Rahmenkonstruktion des oberen Teils anbringen. Achten Sie dabei auf die im Bild gezeigte Einbaurichtung.




3


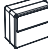


REF	Bild	Menge
SO		68



Zuerst installieren Sie die Lamellen mit den Antrieben, indem Sie ein Ende vollständig in die Öffnung im Balken einsetzen und dann das andere Ende fixieren.



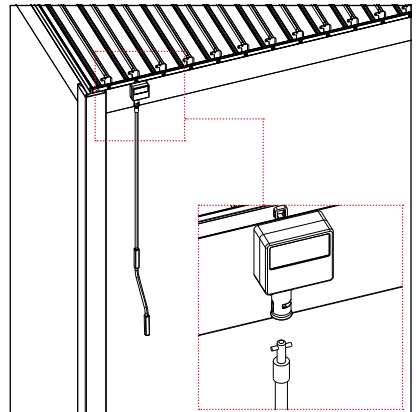
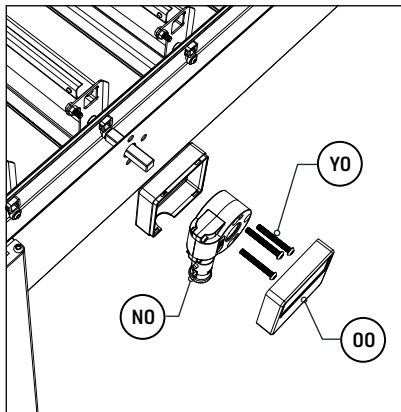
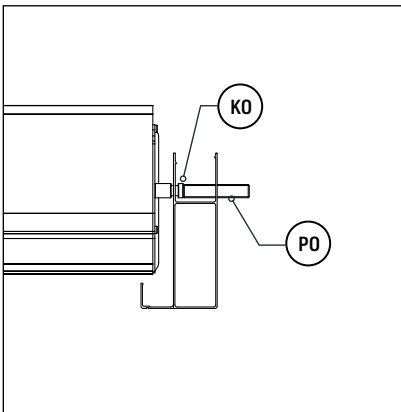
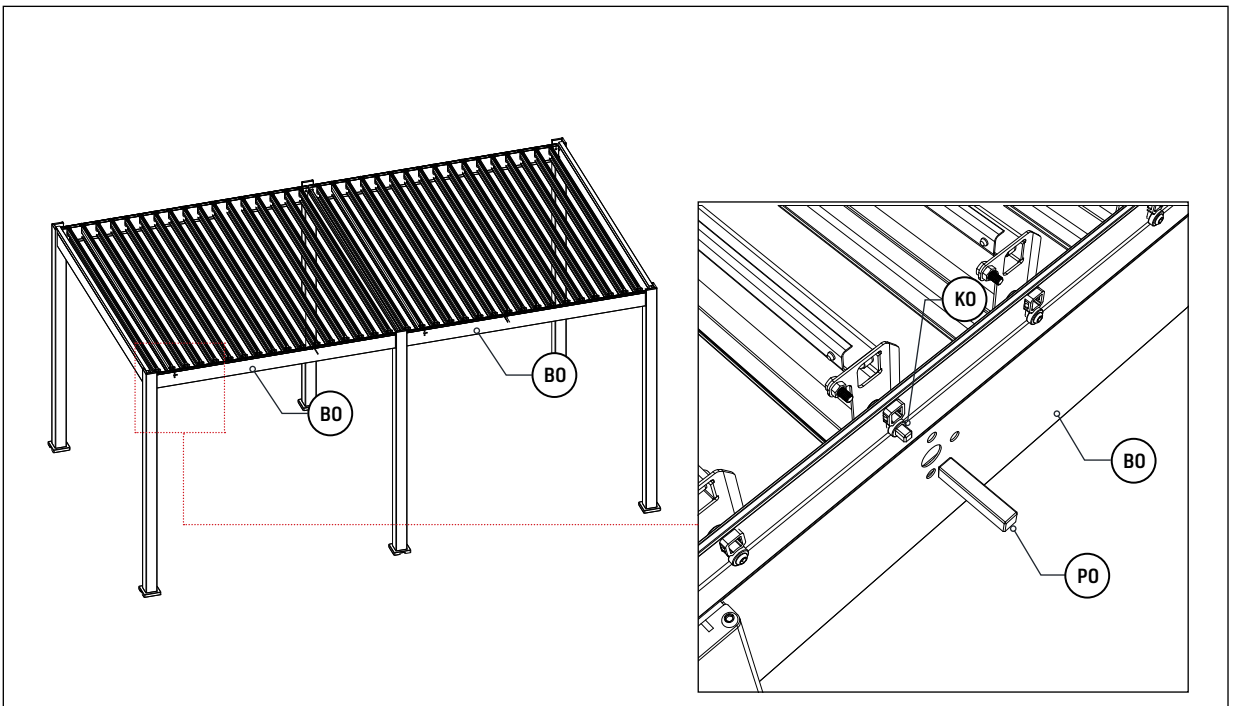
3

REF	Bild	Menge
HO		2


REF	Bild	Menge
NO		2
OO		2
PO		2
YO		6



REF	Bild	Menge
ZO-1		1
ZO-2		1

Suchen Sie die Öffnungen an der Außenseite des Hauptbalkens und befestigen Sie die Verbindungen am Antrieb. Installieren Sie dann das Kunststoffgehäuse und das Getriebe.

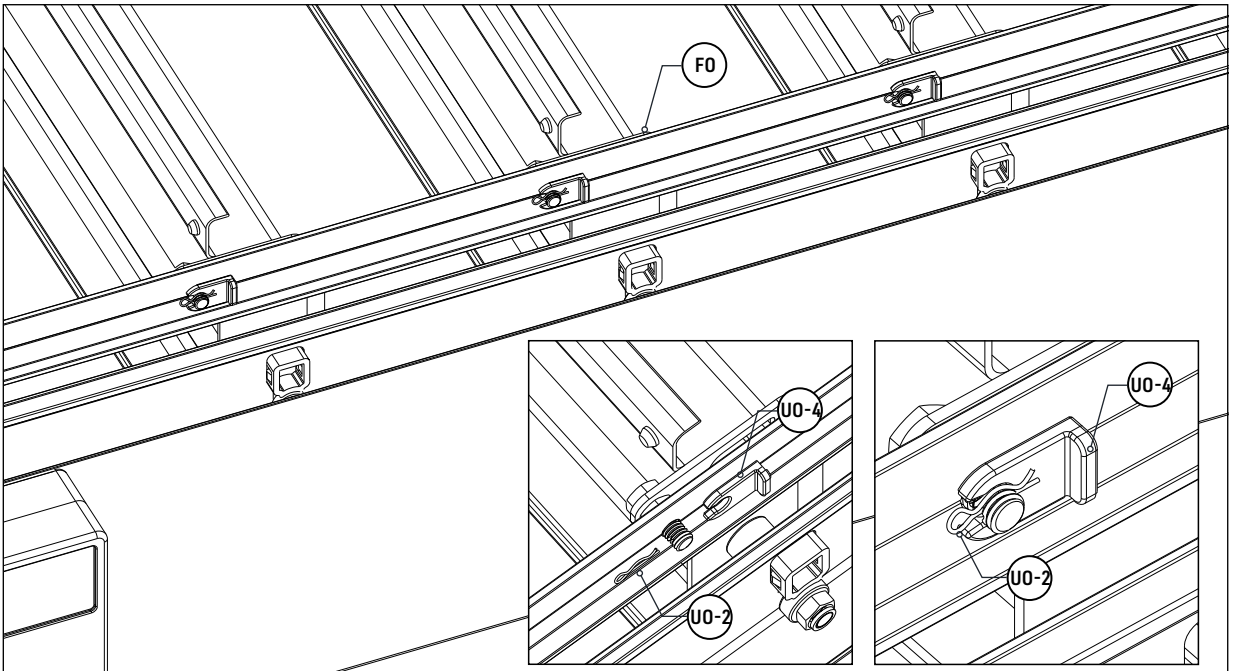
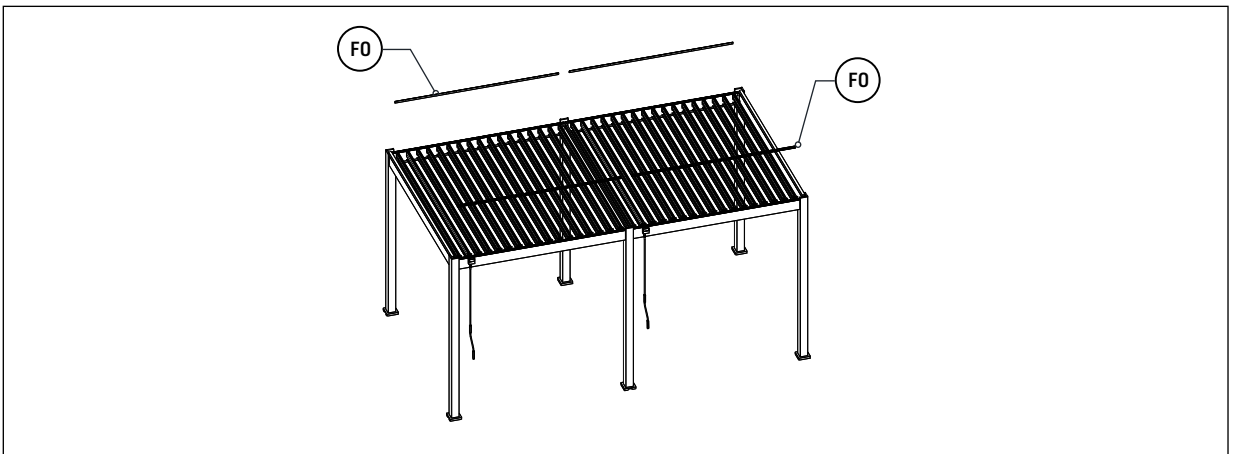


3


REF	Bild	Menge
FO		4


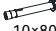
REF	Bild	Menge
UO-2		68
UO-4		68

Befestigen Sie die Verbindungsstange an der Seite der Antrieb-Lamelle.

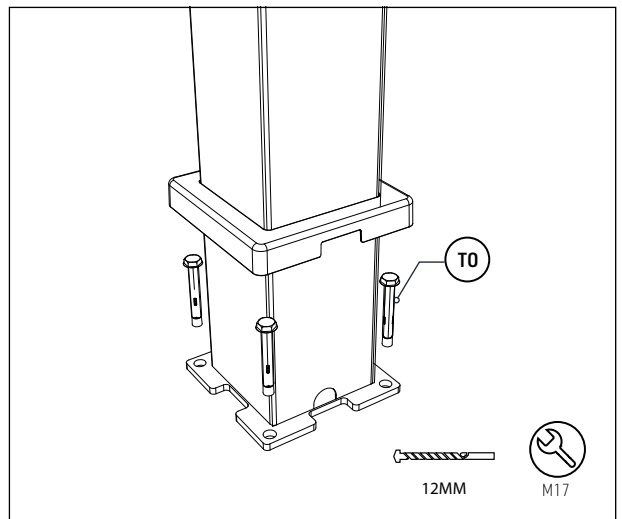
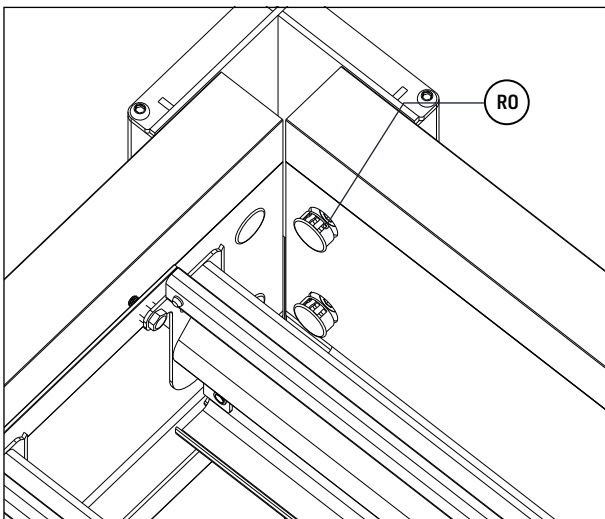
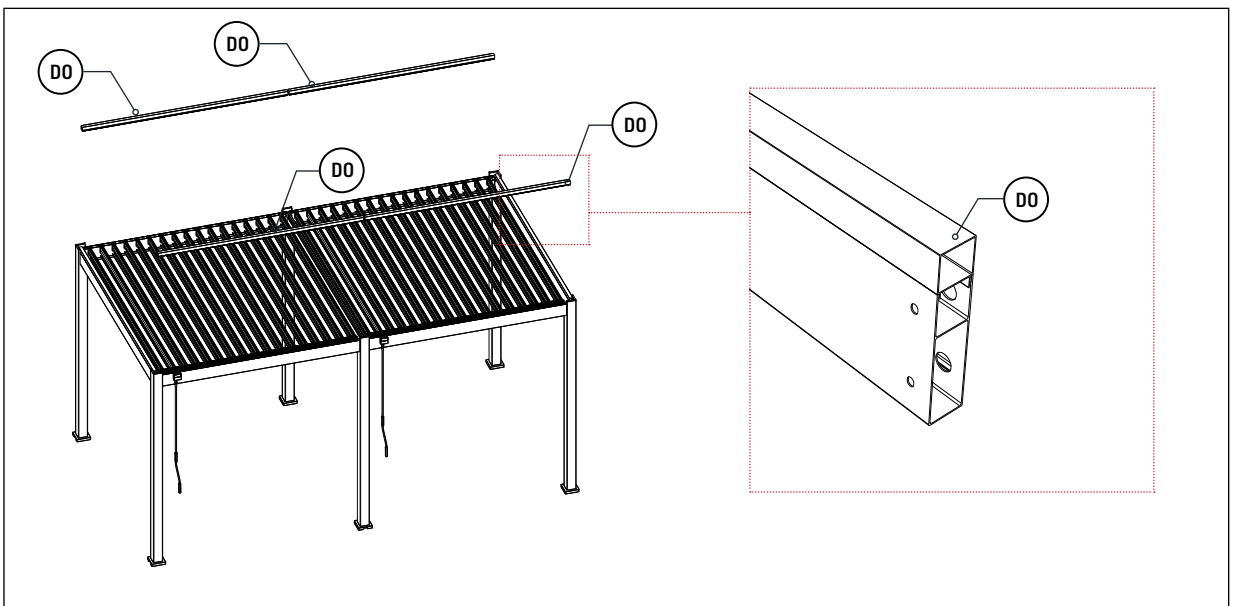


3

REF	Bild	Menge
DO		4

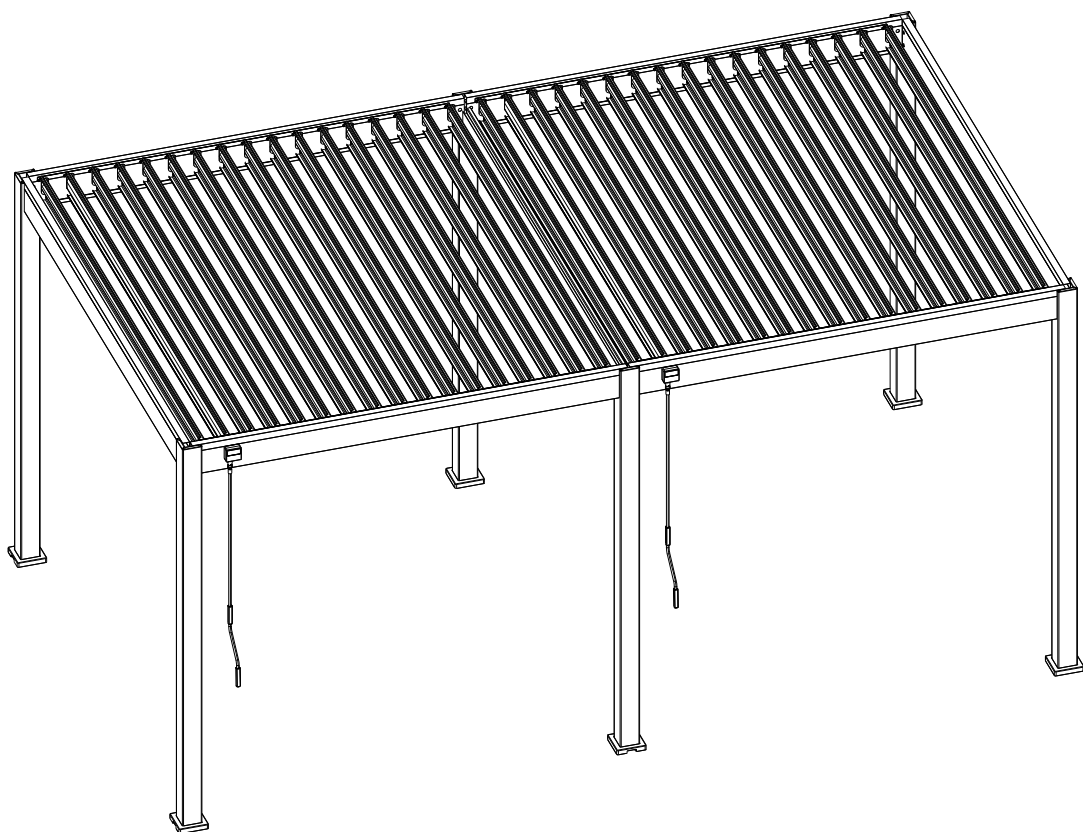
REF	Bild	Menge
RO		24
TO	 10x80	24

1. Decken Sie die Endkappen am Balken ab.
2. Verwenden Sie die Kunststoffabdeckung, um die Schraublöcher, an denen der Balken mit dem Pfosten verbunden ist, abzudecken.
3. Bewegen Sie die Unterseite der Pfosten gemäß den Abmessungen auf der Vorderseite, um sicherzustellen, dass die Abmessungen übereinstimmen. Verwenden Sie dann einen 12-mm-Schlagbohrer, um die Löcher vorzubohren, setzen Sie die Dübel ein und ziehen Sie sie mit einem M17-Schlüssel fest.





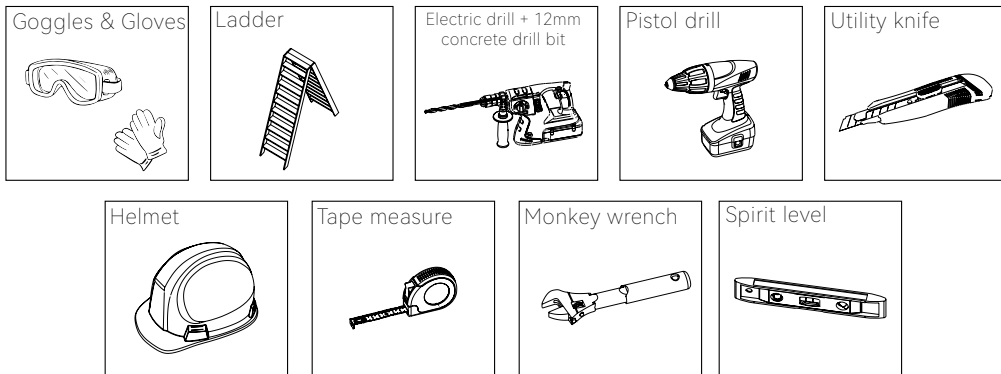
PERGOLA 3×5.3M



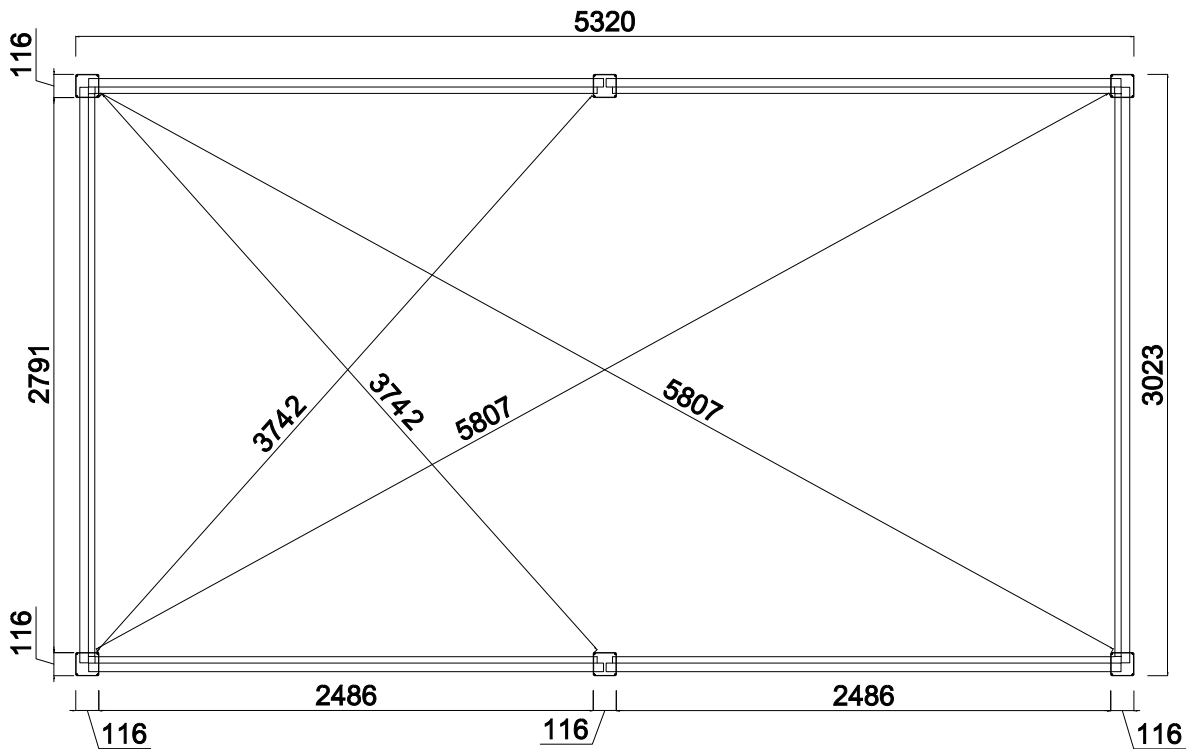
PERGOLA 3×5.3M

Assembly Instructions - EN

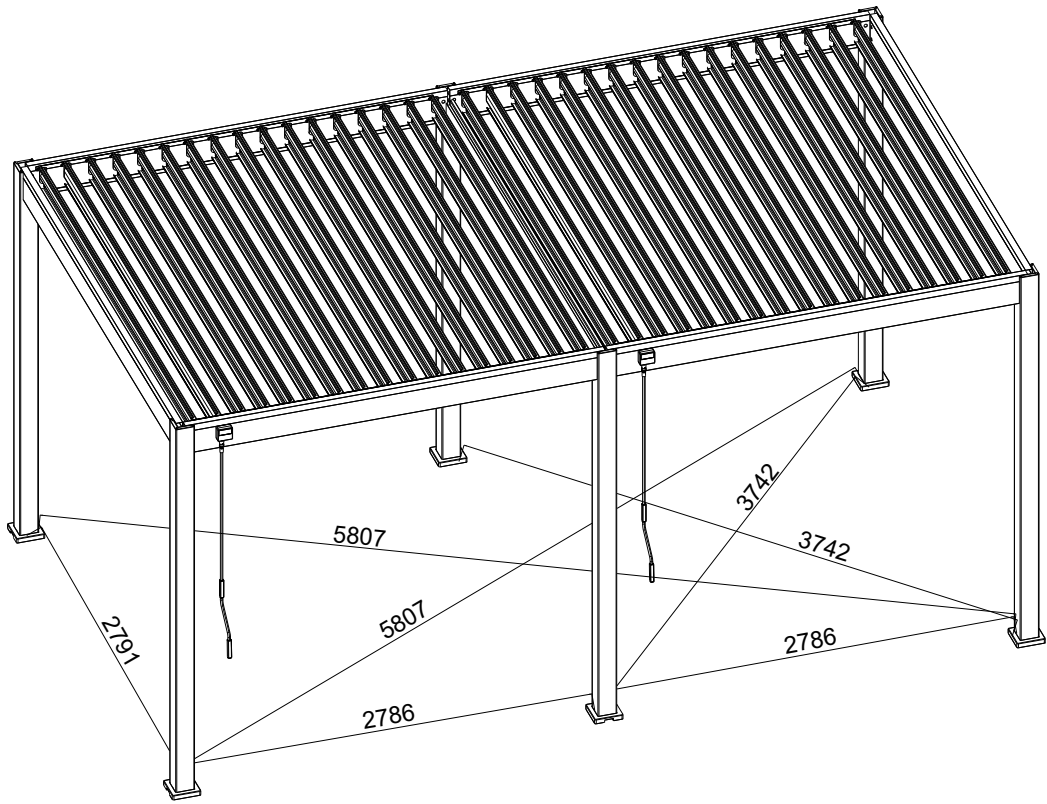
NECESSARY TOOLS AND SAFETY GEAR(NOT SUPPLIED)



2D FOOTING MEASUREMENT (dimensions in mm)



3D FOOTING MEASUREMENT (dimensions in mm)



PRECAUTION OF USE

This product should not be used in extreme weather: storms, violent winds, hail, and snow. We guarantee the resistance of the pergola for winds up to 80 km/h and a maximum snow weight of 30kg/m².

As in the case of strong winds or snow, we highly recommend leaving the louvers open. To maintain good working conditions of your louvers, please clear any snow on them.

Our pergola can withstand heavy rain, but we cannot guarantee it will be 100% waterproof due to some extreme weather conditions.

Exceptional climatic events may compromise the perfect sealing of the product.

To avoid any damages and injuries, we do not recommend climbing on the roof or the structure of the pergola.

TIPS AND SAFETY INSTRUCTIONS

Depending on the location and surface area, construction may be subject to building permits. Make sure you have checked with your local authorities to obtain the needed information before the assembly.

Product assembly :

- At least 2/3 people required
- Remove protective film (around 1 hour needed)
- Do not keep children near the assembly area
- Beware of the risk of pinching
- Do not tighten the screws before assembling the whole product
- All assembly steps must be carefully followed
- Check the level of the structure on all sides
- Do not anchor the pergola before assembling the whole product

No changes can be made to the product. Products tampered with by the user are not covered by the warranty, thus being declared as void.

The location should be chosen carefully. It is recommended to avoid mounting your pergola on a rainy day, facing the prevailing winds, and under an overhanging tree.

The pergola must be mounted on a flat-level foundation. It is recommended to install it on a concrete slab or 25x25 cm concrete pads at each post. Please, anchor the pergola properly to the ground using expansion screw.

If you would like to mount your pergola near your house or a building, please check the presence of gutters for water drainage.

Should these instructions not be followed or only partially, the warranty will be voided by the seller.

MAINTENANCE

Regular maintenance is necessary to ensure its longevity and aesthetic appearance.

We recommend to :

- Clean your pergola once or twice a year with fresh water using a sponge or cloth.
- Do not use detergent or an abrasive material.
- Check the tightness of the screws regularly (at least once a year).
- Oil fastening regularly (at least once a year).
- Make sure that nothing hinders the water flow in the gutters (leaves, branches...).
- Remove any water that might stagnate around the legs of the pergola (lift the posts skirts).

WARRANTY

This warranty does not cover :

- Normal wear and tear inherent from the products.
- Loss or breakage of any part during unpacking or installation.
- Lack of care, neglect, vandalism, impact with foreign body, force, contact with a abrasives material, product aesthetics, disassembly, rebuilding or relocation.
- Force majeure: hail, high winds, storms, snow, floods, lightning etc...
- Product tampered with by the user.

The warranty only takes in account the replacement of spare parts or the provided product, no refund will be issued.

All warranty claims must be made at the sales outlet (store or website) where the product has been purchased.

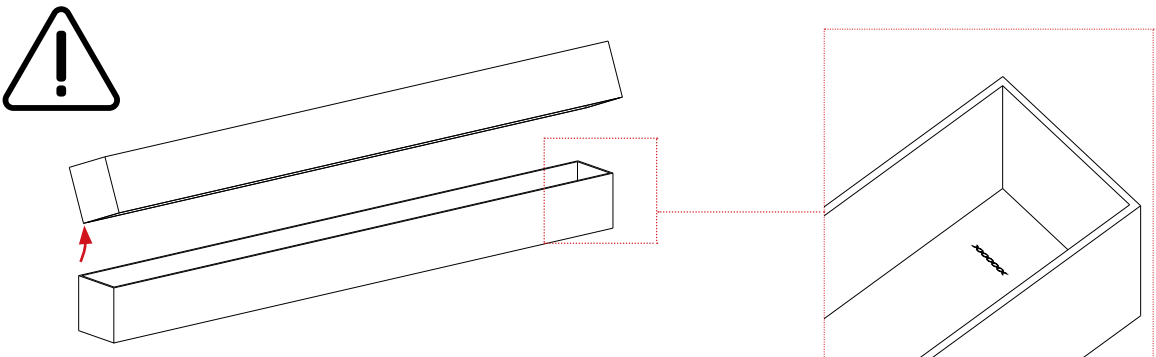
PARTS LISTS (PER CARTON)

Before proceeding with the assembly of your louvered pergola, it is necessary to check that all parts listed are supplied and not damaged.

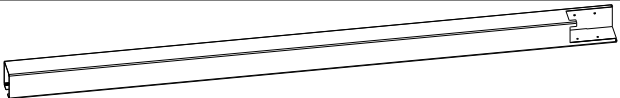

Any missing part must be reported within 10 days of delivery.



You can either go through your local outlet store or make the request directly on our website.

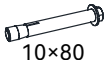

Do not discard the packaging without ensuring that the product is functioning properly.

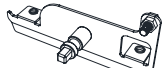
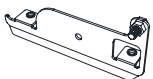
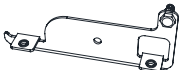




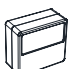










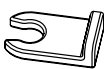
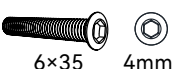


CARTON 1/5

REF	ICON	QTY
AO		4
AO-1		2



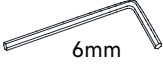
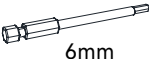
REF	ICON	QTY
IO		6
JO		6


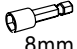
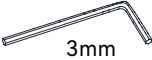

REF	ICON	QTY
TO	 10x80	24
XO-1	 6x35 4mm	24

REF	ICON	QTY
KO		2
LO		32
LO-1		34
EO-1		2
MO		66
QO		24
NO		2
OO		2
RO		24
PO		2

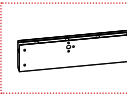

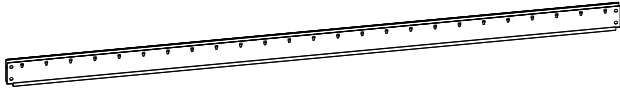


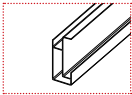

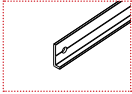


REF	ICON	QTY
SO		68
SO-1		68
WO	 5x6	136
WO-1	 5x19 8mm	6
UO	 lock nut	66
UO-2		68
UO-4		68
XO	 6x35 4mm	66
XO-3	 6x16 4mm	4
YO	 6x45	6


CARTON 1/5

REF	ICON	QTY
ZO-1	 4mm	1
ZO-2	 4mm	1
ZO-3	 6mm	1
ZO-4	 6mm	1

REF	ICON	QTY
ZO-5	 10mm	1
ZO-7	 8mm	1
ZO-9	 3mm	1
ZO-10	 3mm	1

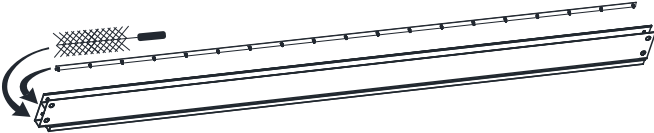
CARTON 2/5

REF	ICON	QTY
BO	 	2
BO-1		2
CO		2
DO		4
EO	 	1
FO	 	4
HO		2

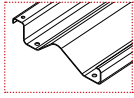



ATTENTION!

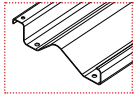

Connecting Bar(FO) & Brush Inside!



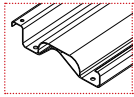
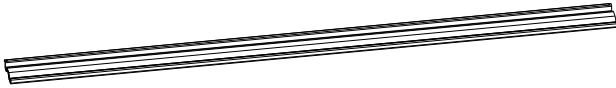
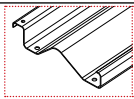

CARTON 3/5

REF	ICON	QTY
GO	 	12

CARTON 4/5

REF	ICON	QTY
GO	 	12

CARTON 5/5

REF	ICON	QTY
GO-1	 	2
GO	 	8

ASSEMBLY GUIDELINES

Step 1 : Assembling louvers

Step 2 : Frame

Step 3 : Install louvers & Connection

1

REF	ICON	QTY
LO		32
LO-1		34

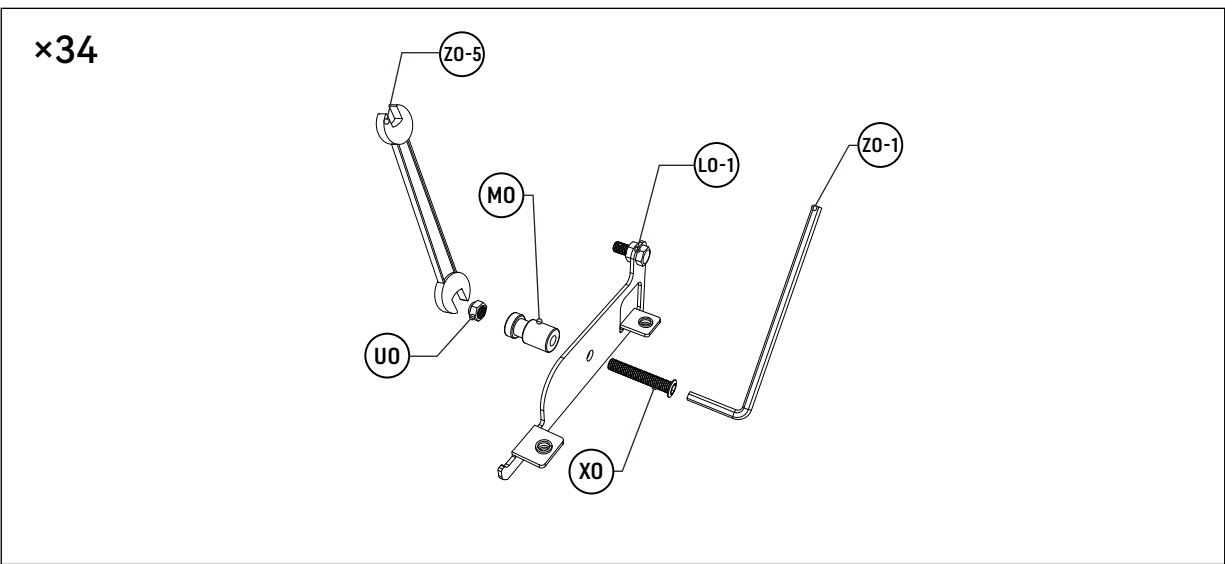
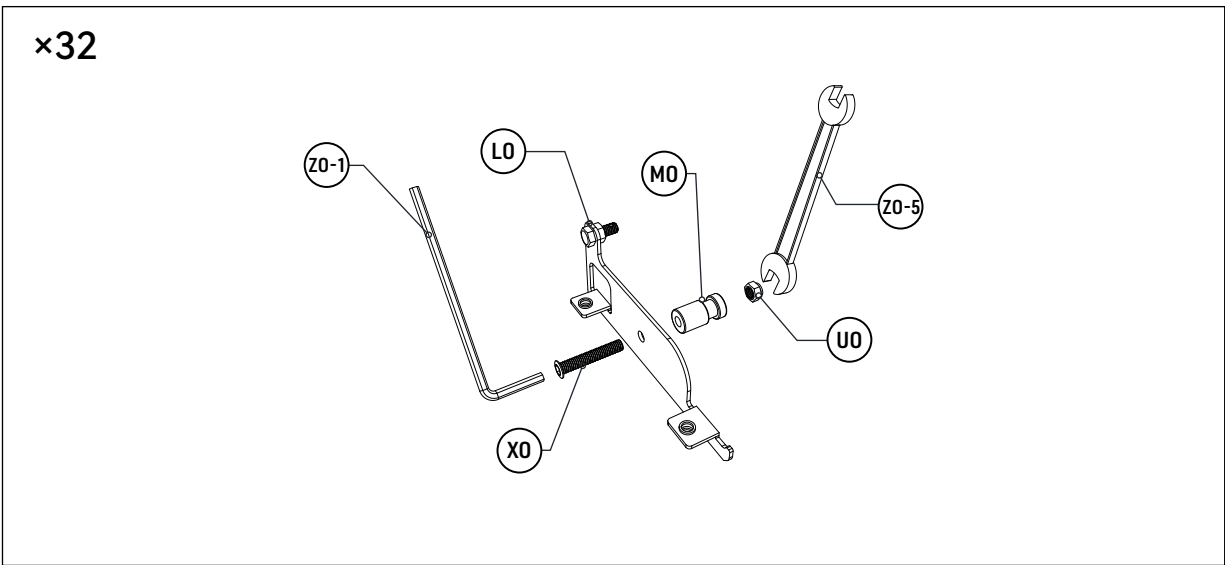
REF	ICON	QTY
MO		66
UO		66
XO		66

REF	ICON	QTY
ZO-1		1
ZO-2		1
ZO-5		1



The illustration uses a manual wrench, which can be replaced with an electric P-tip.




Install the spindles for the louver cover on both sides of the louvres.



Note: To avoid any broken of the plastic parts(MO), when use the pistol drill, please reduce the twisting force of it .



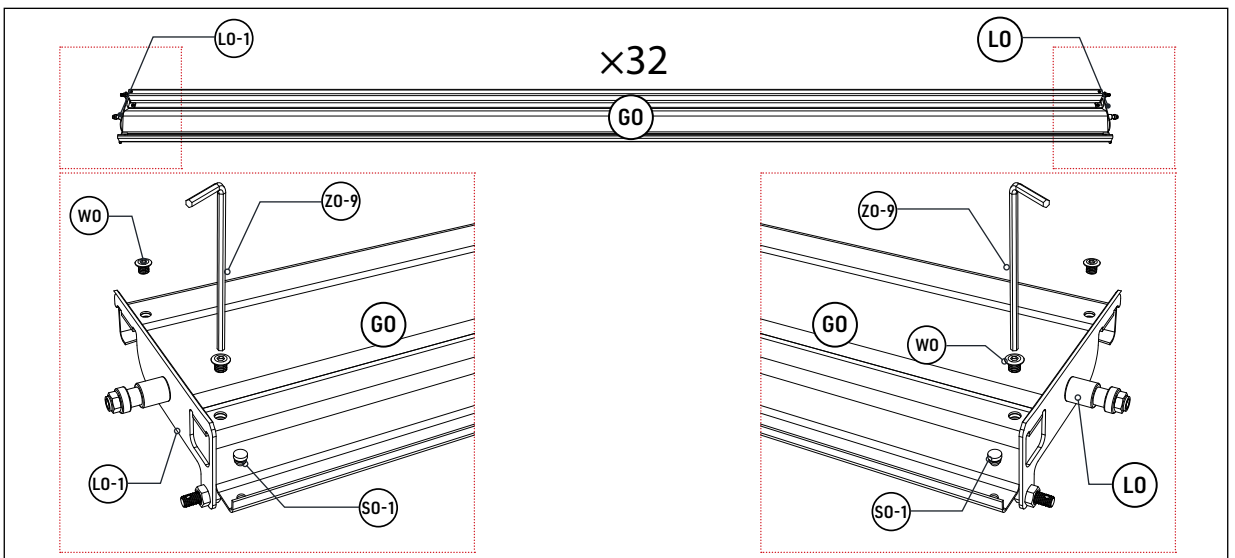
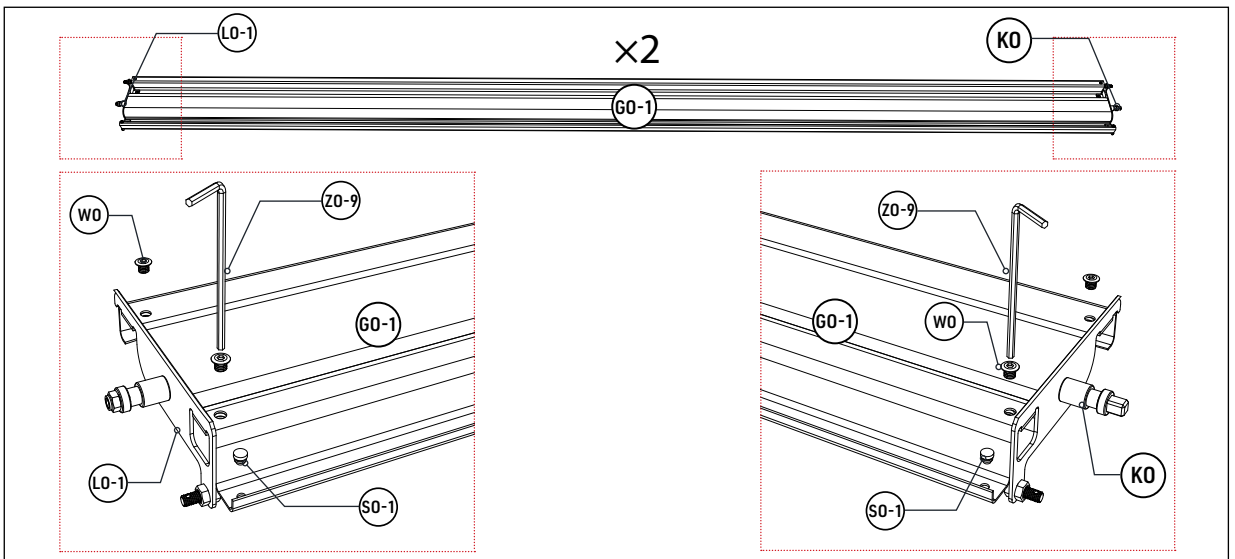
1

REF	ICON	QTY
GO-1		2
GO		32



REF	ICON	QTY
KO		2
WO		136
SO-1		68



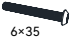

REF	ICON	QTY
ZO-9		1
ZO-10		1

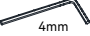

Install the louver cover and the spindle louver cover on both sides of the installed louvres.



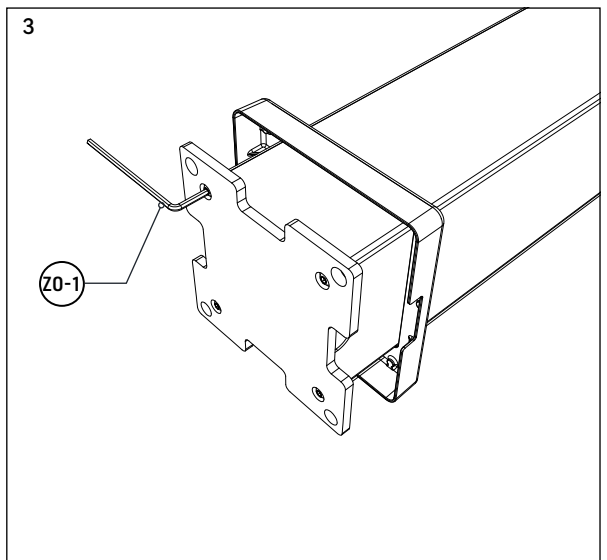
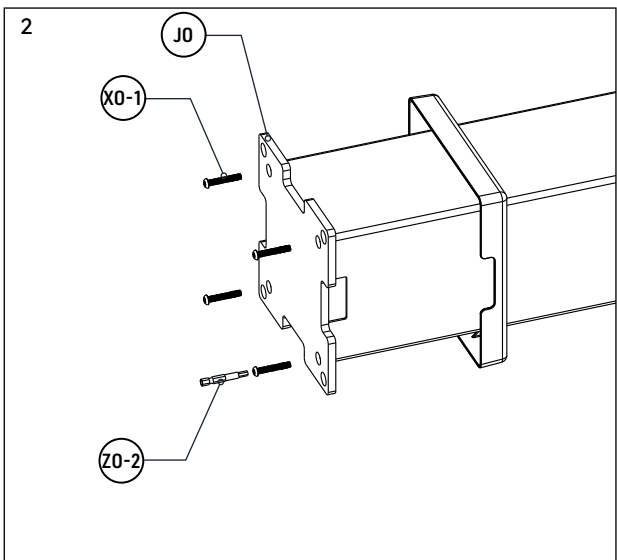
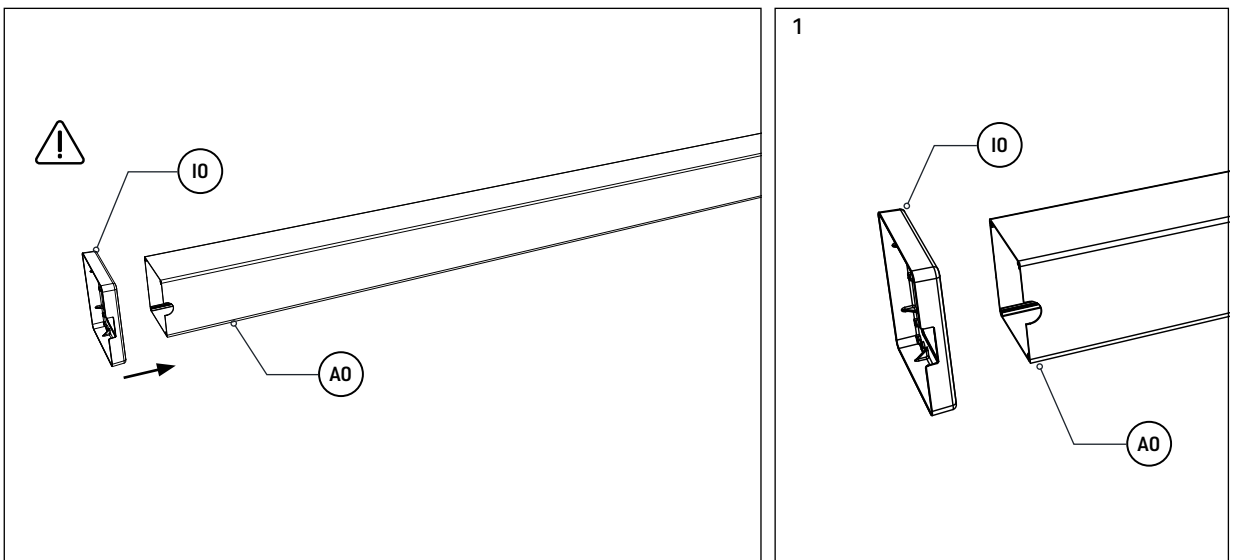
2

REF	ICON	QTY
AO		4
AO-1		2


REF	ICON	QTY
IO		6
JO		6
XO-1	 6x35 	24


REF	ICON	QTY
ZO-1	 4mm	1
ZO-2	 4mm	1

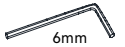
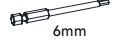
First, install the post skirt by aligning its notch with the notch on the post. Then, attach the base plate to secure it to the bottom of the post.



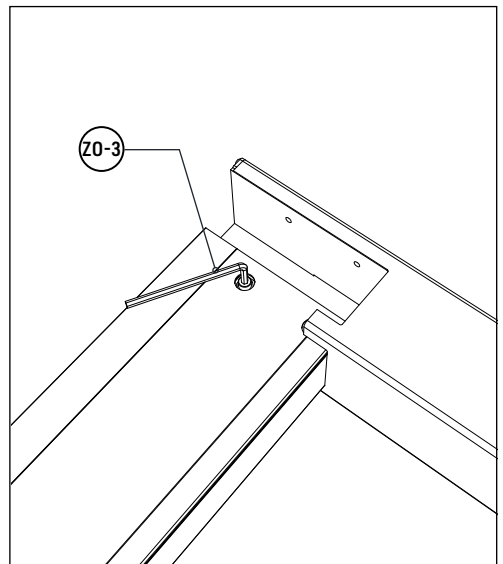
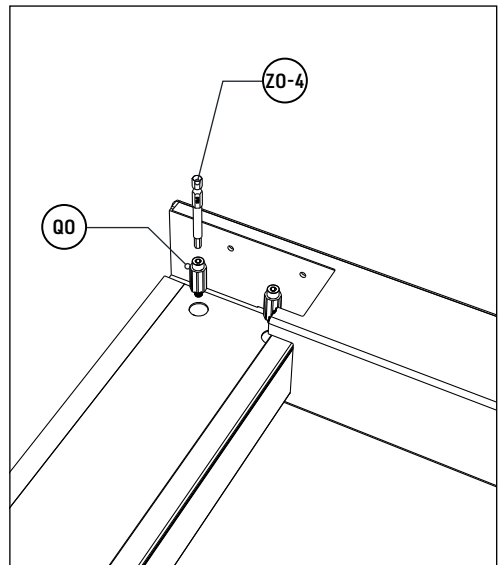
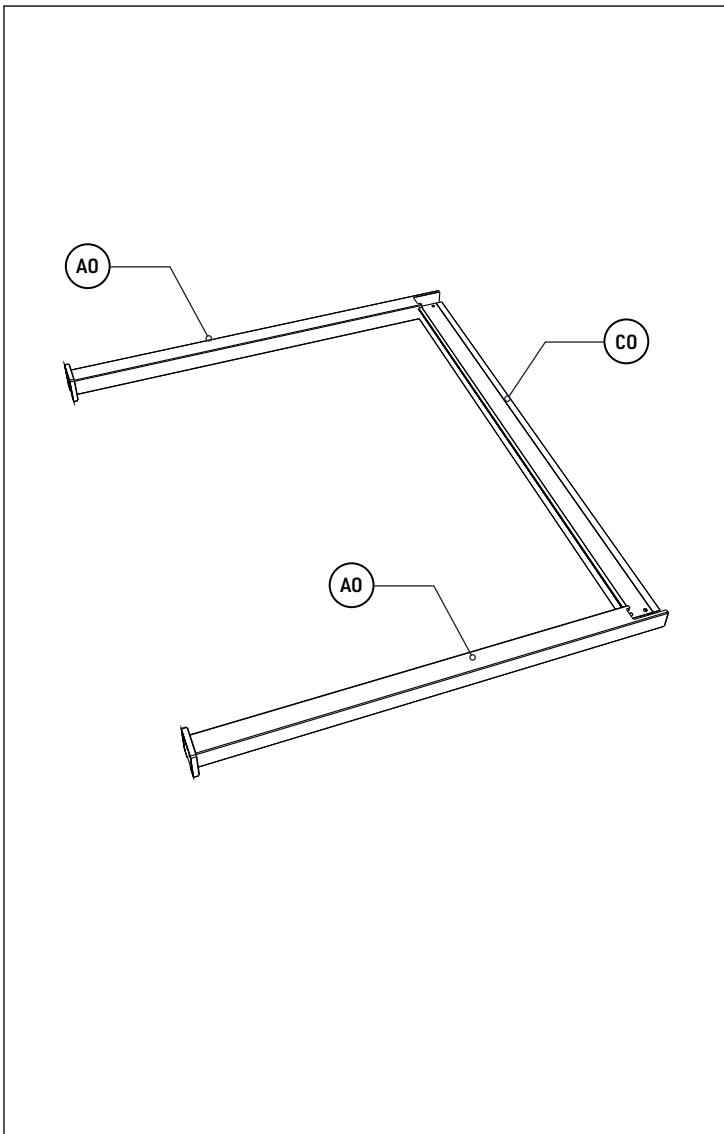
2

REF	ICON	QTY
CO		2



REF	ICON	QTY
QO		8



REF	ICON	QTY
ZO-3		1
ZO-4		1

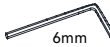
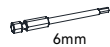
Placing the post flat on the ground, complete the installation of the side beams.



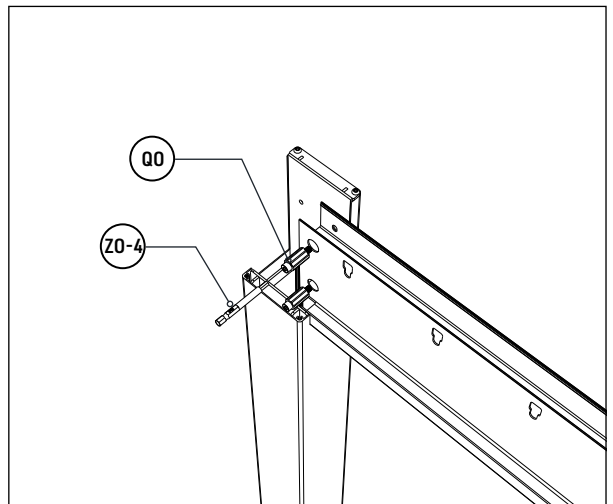
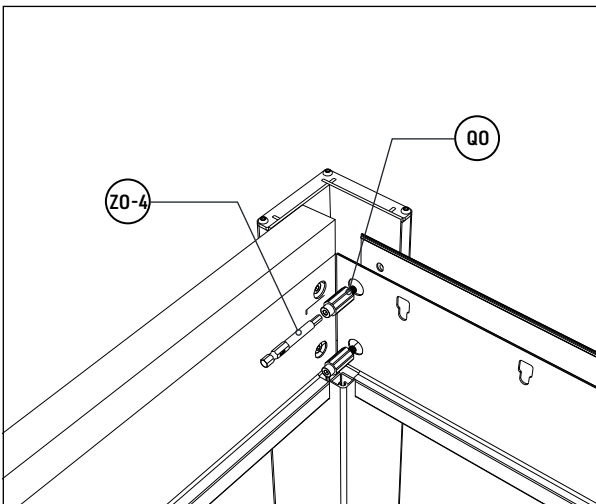
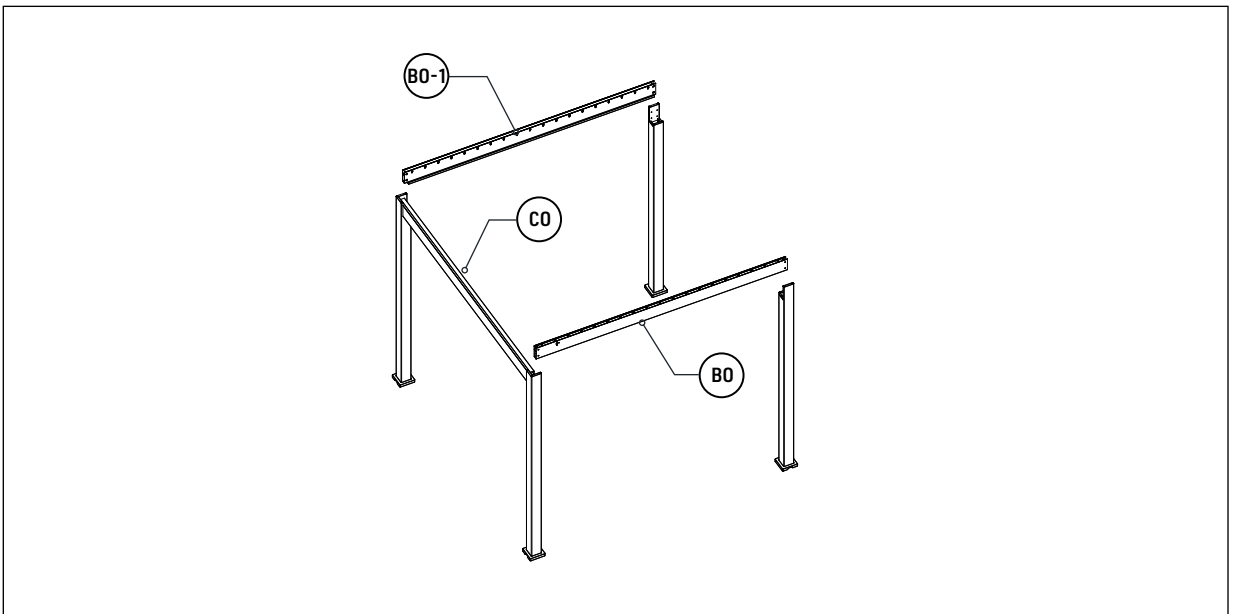
2

REF	ICON	QTY
BO		1
BO-1		1

REF	ICON	QTY
QO	 	8

REF	ICON	QTY
ZO-3		1
ZO-4		1

Put up the completed side beam and then install the main beams (BO) at each end.



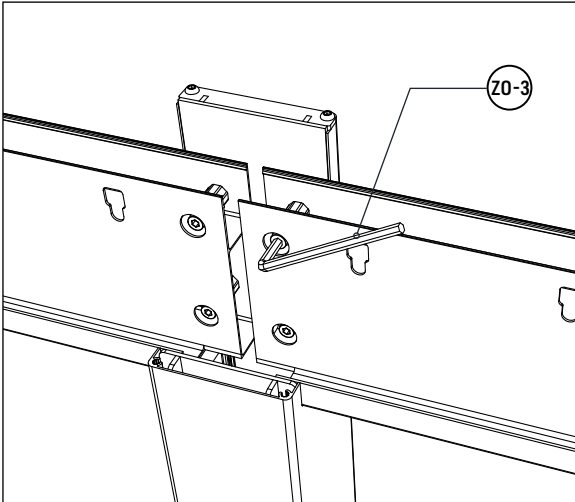
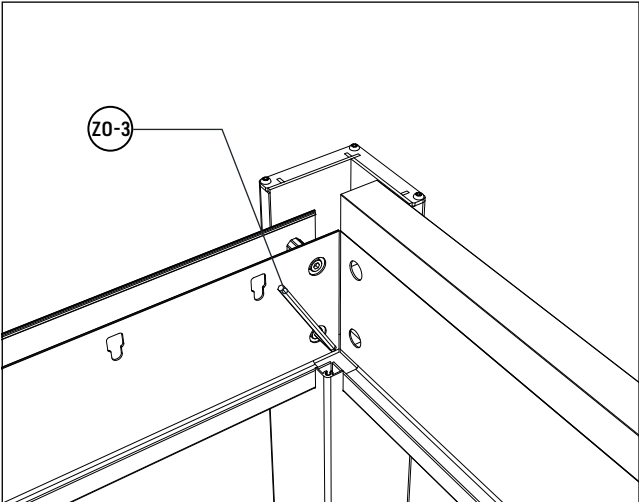
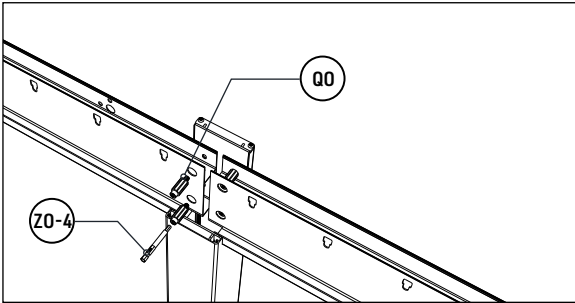
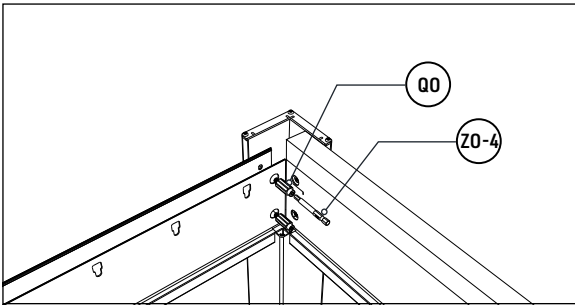
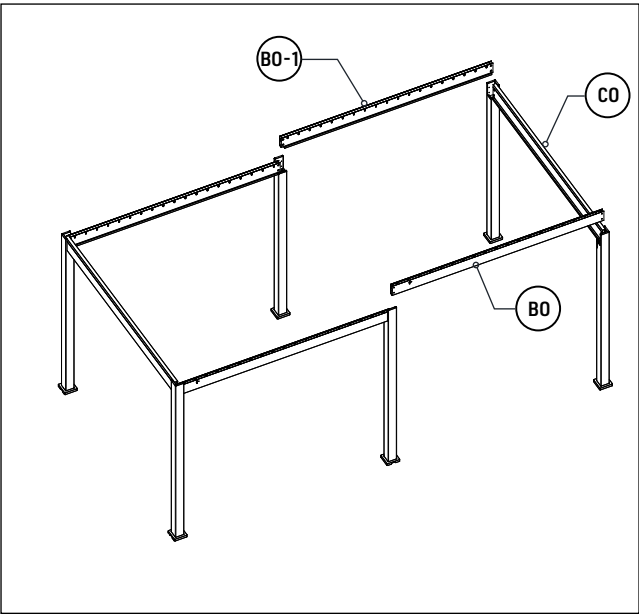
2

REF	ICON	QTY
BO		1
BO-1		1


REF	ICON	QTY
QO		8






REF	ICON	QTY
ZO-3		1
ZO-4		1

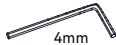
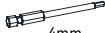

Put up the completed side beam and then install the main beams (BO) at each end.



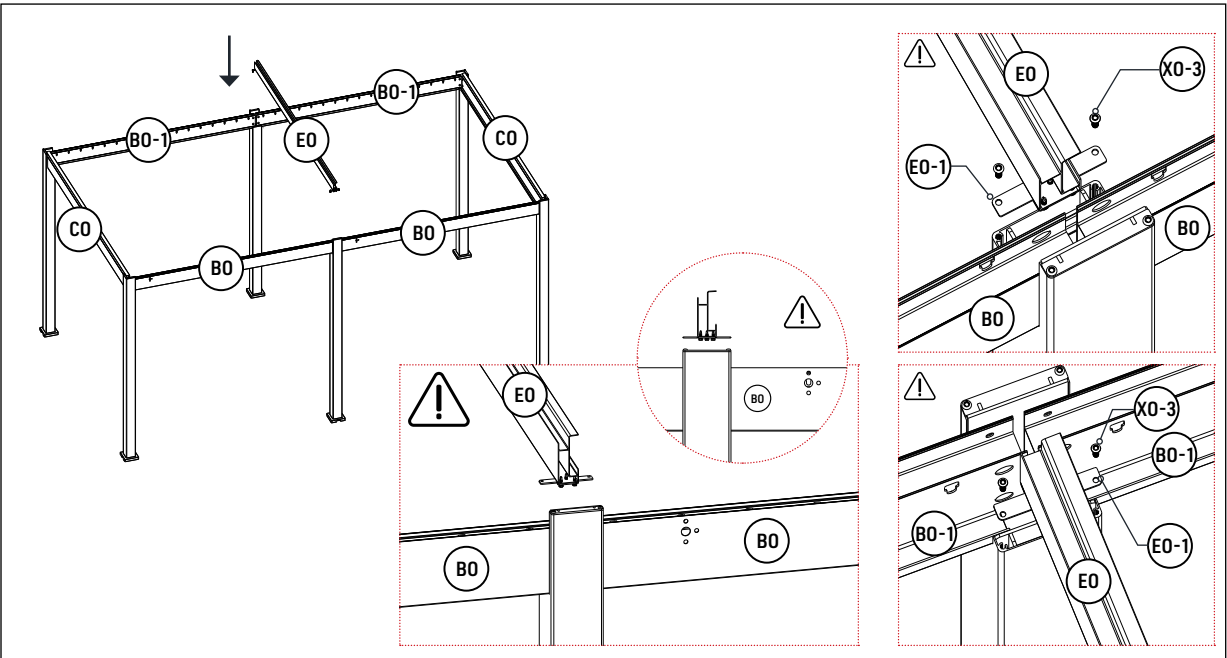
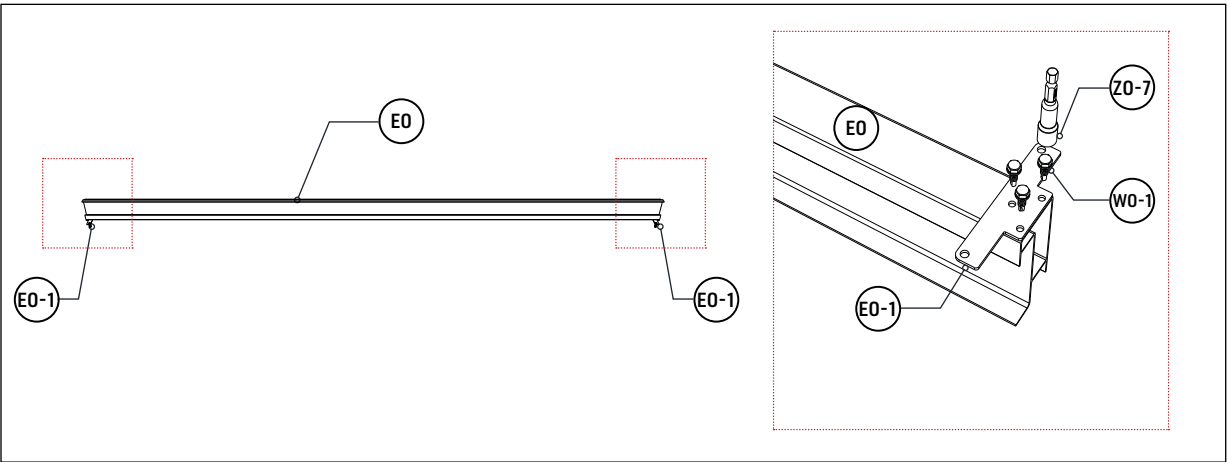
2

REF	ICON	QTY
EO		1


REF	ICON	QTY
EO-1		2
WO-1	 	6
XO-3	 	4

REF	ICON	QTY
ZO-1		1
ZO-2		1
ZO-7		1

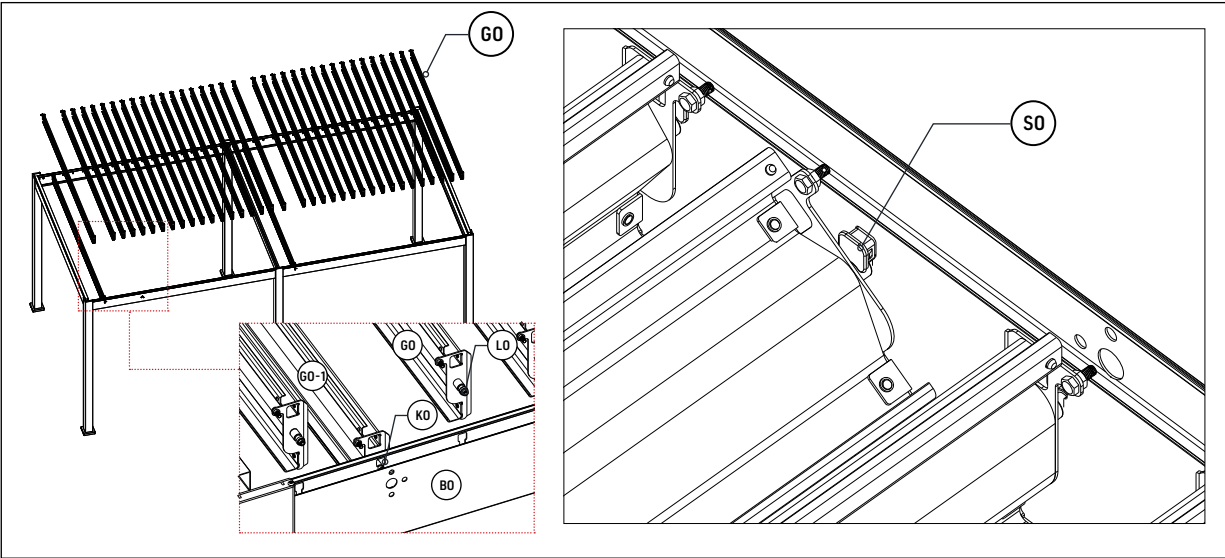
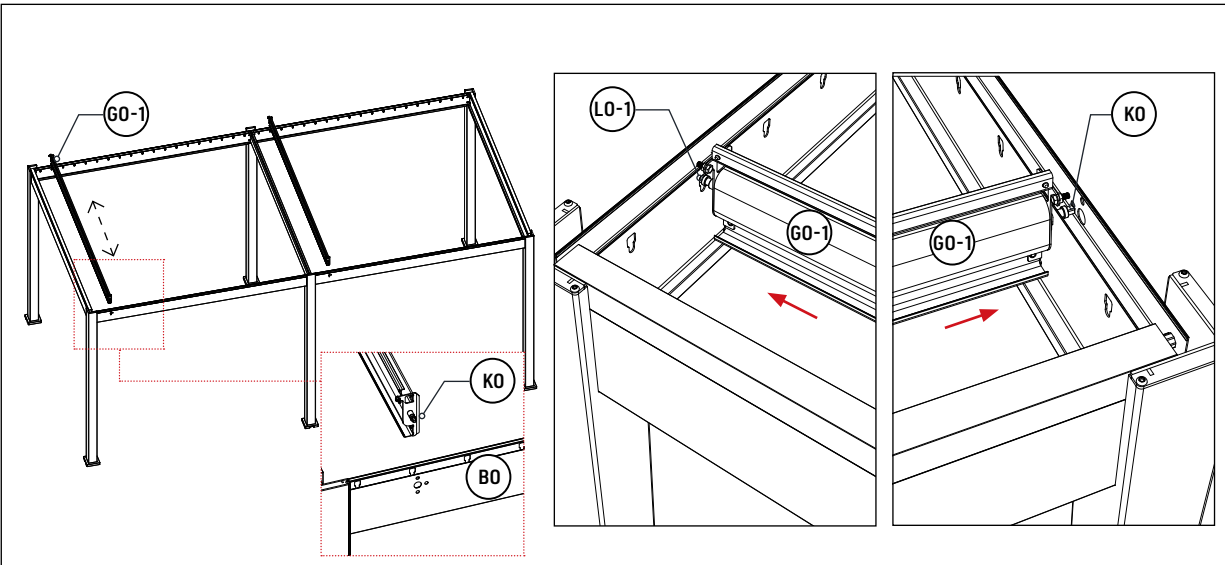
Finish attaching the connectors on both sides of the center beam before putting up the framing for the upper structure, making sure to follow the installation direction indicated in the illustration.




3





REF	ICON	QTY
SO		68



First, install the louvres with the spindles by inserting one end completely into the hole cut in the beam, then securing the other end.



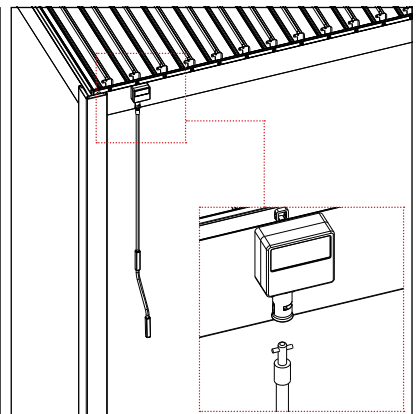
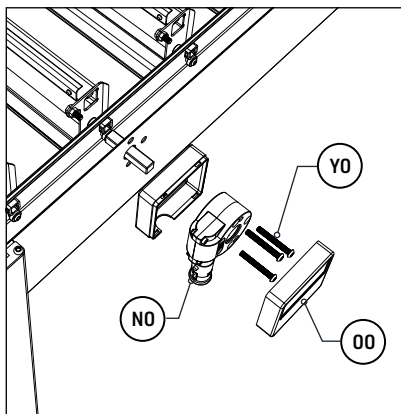
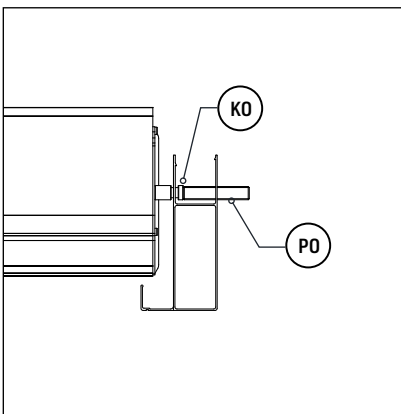
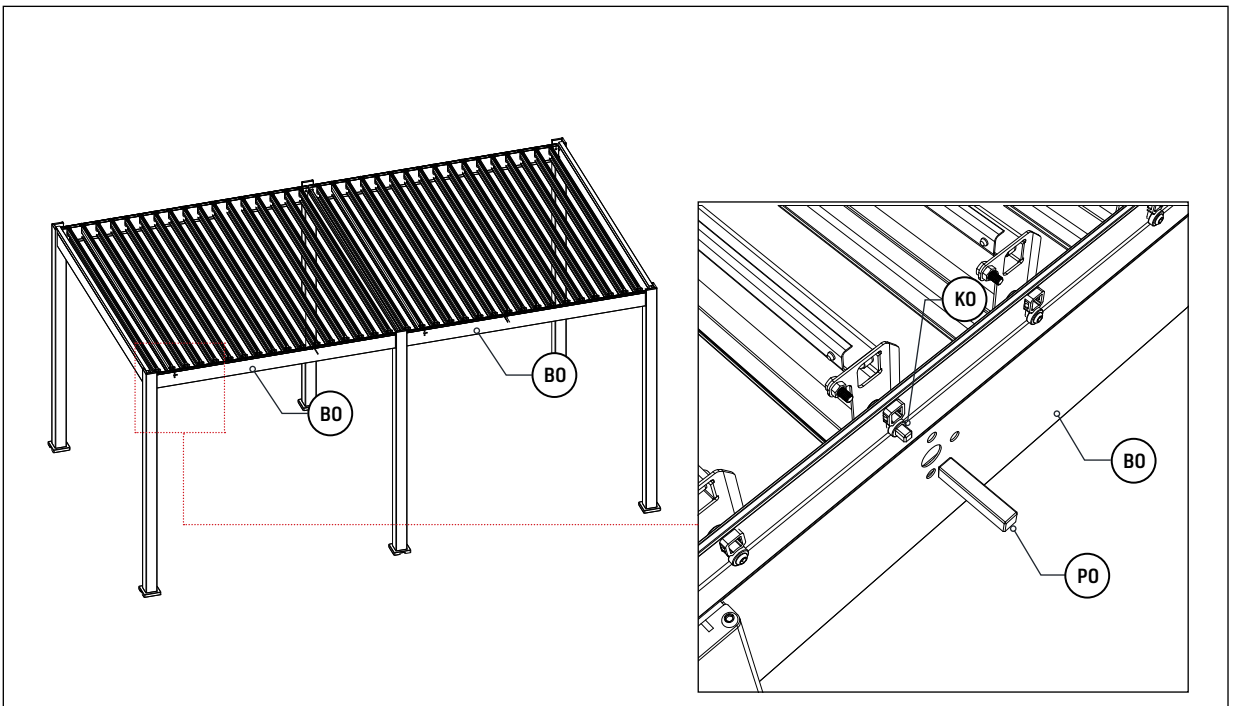
3

REF	ICON	QTY
HO		2


REF	ICON	QTY
NO		2
OO		2
PO		2
YO		6



REF	ICON	QTY
ZO-1		1
ZO-2		1

Locate the openings on the outside of the main beam and attach the connectors to the spindle. Then, install the plastic casing and gearbox.

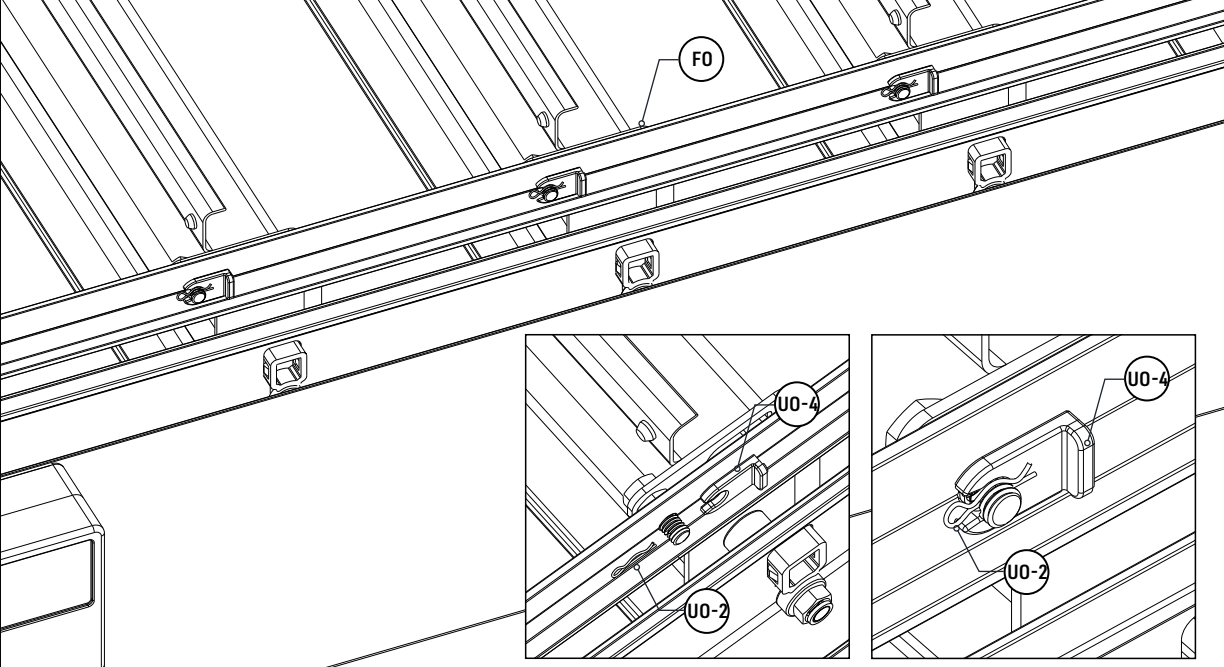
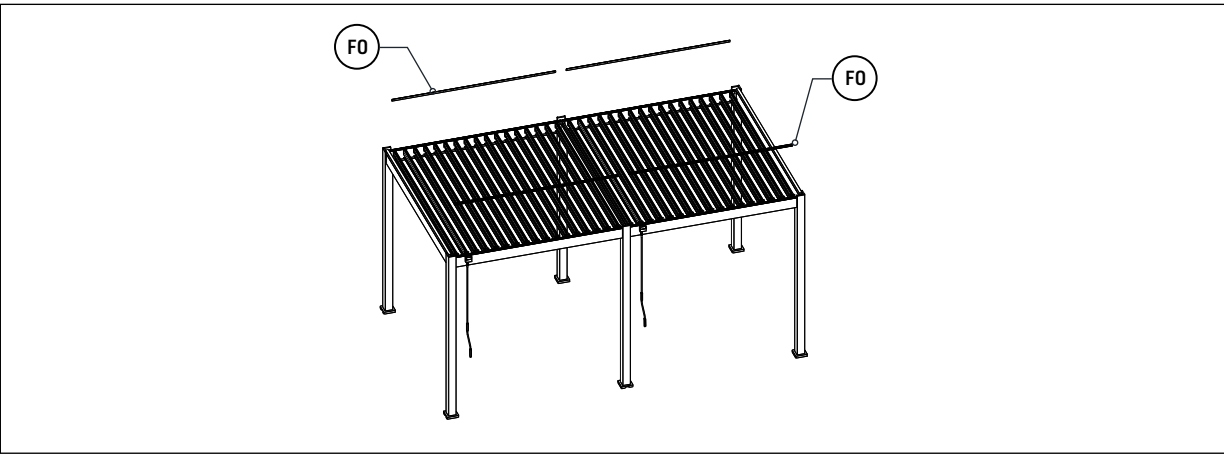


3


REF	ICON	QTY
FO		4


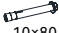
REF	ICON	QTY
UO-2		68
UO-4		68

Attach the connecting rod to the side of the spindle louvre.

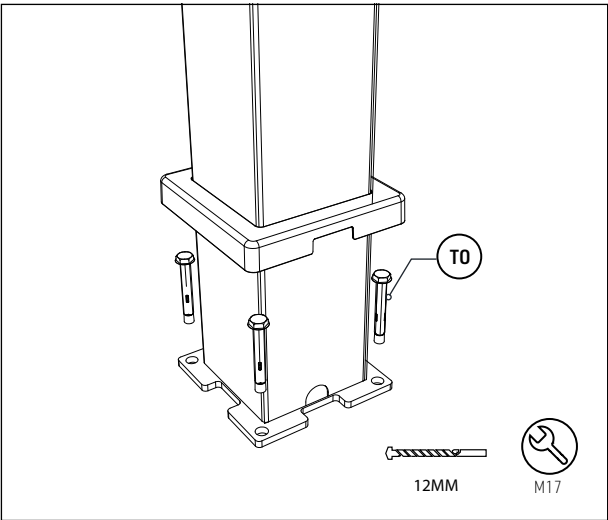
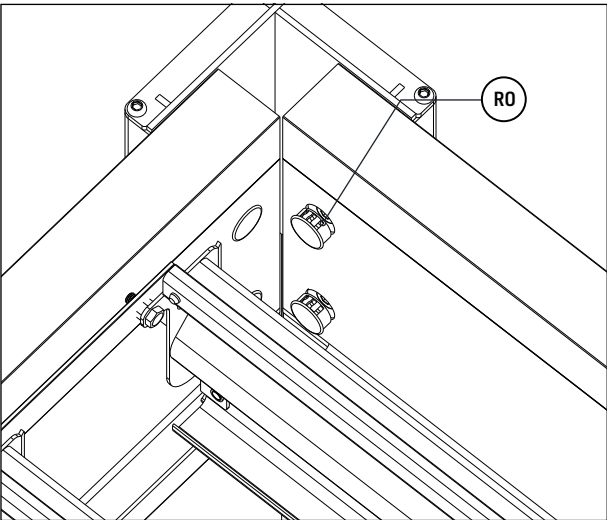
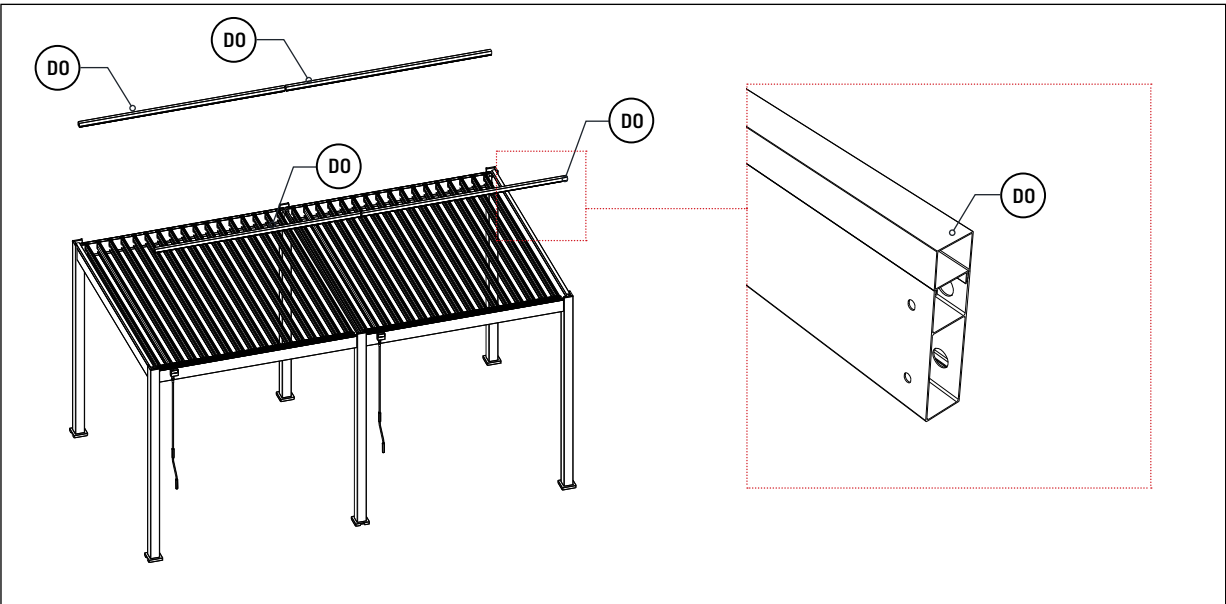


3

REF	ICON	QTY
DO		4

REF	ICON	QTY
RO		24
TO	 10x80	24

1. Cover the end caps on the beam.
2. Use the plastic cover to cover the screw holes where the beam is connected to the column.
3. Move the bottom of the columns according to the dimensions on the front page to ensure that the dimensions are the same, then use a 12mm impact drill bit to guide the holes, then put in the expansion screws and tighten them with a M17 spanner.





PERGOLA 3×5.3M