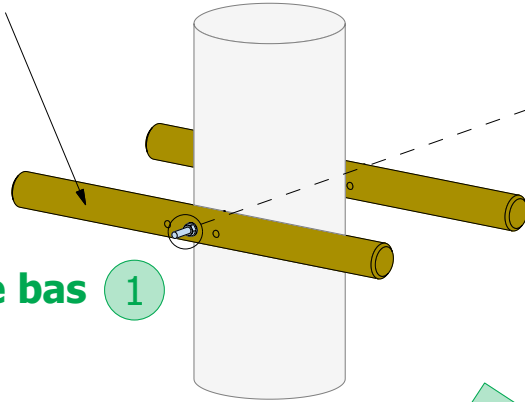


Serrage bas clou Ø120 x 1 500 mm (A0005128)  
Nail lower clamp Ø120 x 1 500



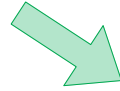
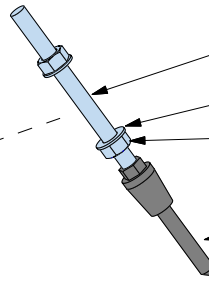
**Montage bas** 1

Tige filetée [M22 x 300 mm] (A0005194)  
Threaded rod M22 x 300 mm

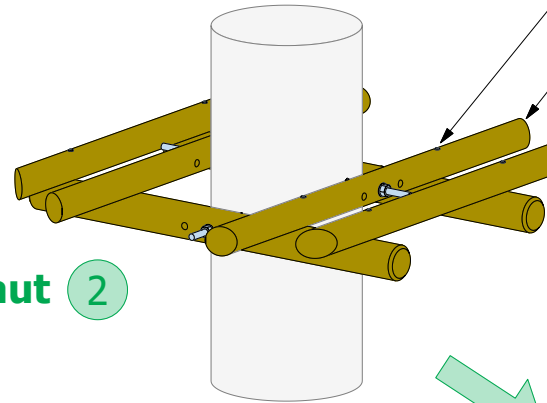
Rondelle L22 mm (A0004013)  
Washer L22 mm

Ecrou M22 mm (A0004014)  
Nut M22 mm

L'UNICLOU S.V.A (A0004846)  
UNICLOU S.V.A



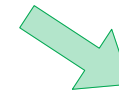
**Montage haut** 2



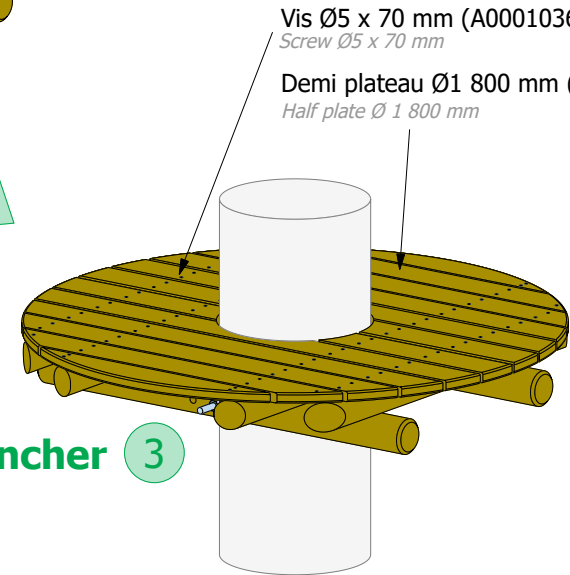
Vis Ø8 x 180 mm (A0001047)  
Screw Ø8 x 180 mm

Serrage haut clou Ø100 x 1 800 mm (A0005127)  
Nail higher clamp Ø100 x 1 800 mm

Traverse Ø100 x 1 500 mm (A0000514)  
Crossbar Ø100 x 1 500 mm



**Plancher** 3



Vis Ø5 x 70 mm (A0001036)  
Screw Ø5 x 70 mm

Demi plateau Ø1 800 mm (A0000131)  
Half plate Ø 1 800 mm



**Le conseil du pro**  
Professional tips

Différents perçages dans les montages du haut et du bas pour s'adapter au diamètre des arbres  
Possibilité d'excentrer la plateforme selon le sens de passage de la ligne de vie ou pour les arbres penchés

Different holes in the upper and lower clamps to adapt to the diameter of the trees  
Possibility to offset the platform according to the direction of the lifeline or for leaning trees

Suggestion de montage Construction suggestion

**Plateforme Clou Ø1800**  
Nail platform Ø1800

