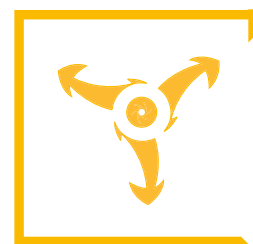




GAINES RIGIDES MICROPERFORÉES



Retrouvez nos produits sur
www.klima-rodaclim.fr



Suivez-nous sur les réseaux

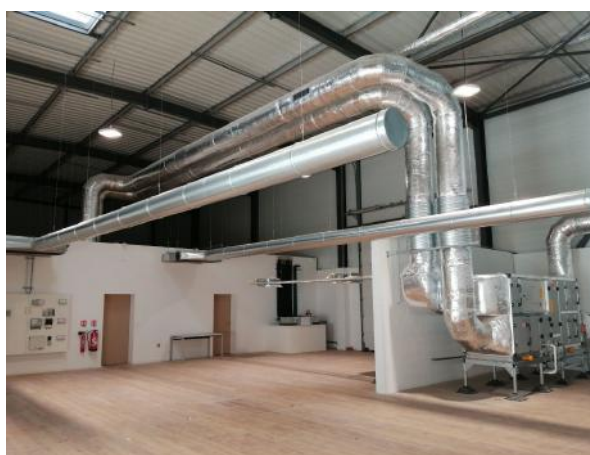
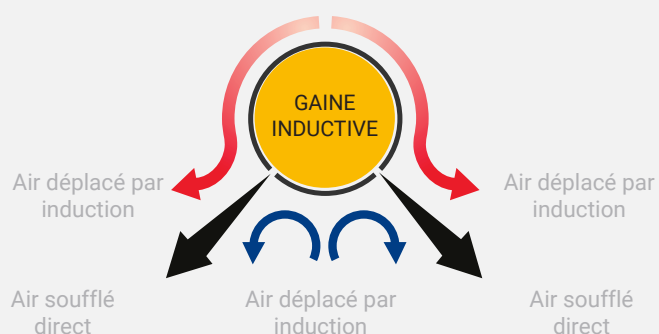
DIVERSES APPLICATIONS

MULTIPLES POSSIBILITÉS

Les gaines inductives ID peuvent être utilisées dans de nombreuses applications en tertiaires (locaux ERP) mais également industrielles. Toutes possibilités de fabrication, que ce soit au niveau des matières ou du choix des couleurs, permettent de combiner une technologie de pointe au niveau de la distribution et la diffusion d'air en respectant les plus hauts standards de qualité en terme d'architecture. Exemple de réalisation :

- ➔ Centre de formation fabricant génie climatique
- ➔ Château de la Gaude, Aix-en-Provence
- ➔ Magasin Renault, Pamiers

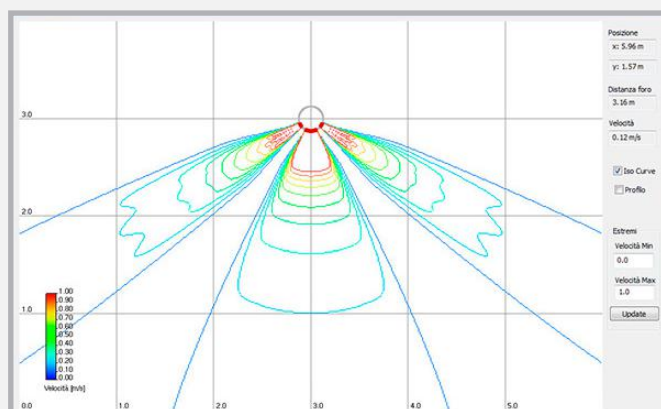
PRINCIPE DE DIFFUSION



ÉTUDES ET FABRICATION

LOGICIELS PRÉCIS

- ➔ Logiciels spécifiques pour gaine inductive ID
- ➔ Dimensionnement au cas par cas
- ➔ Adaptation des caractéristiques demandées
- ➔ Diffusion, rafraichissement et chauffage



FABRICATION SPÉCIALE

- ➔ Machines à commandes numériques
- ➔ Performance et qualité garantie
- ➔ Fabrication spéciale gaines semi-ouvertes
- ➔ Produits économiques et délais rapide



RAPIDITÉ



PERFORMANCE



QUALITÉ

MATÉRIAUX

LARGE CHOIX ARCHITECTURAL POUR LES GAINES

DIFFÉRENTS MATÉRIAUX



ACIER GALVA



CUIVRE



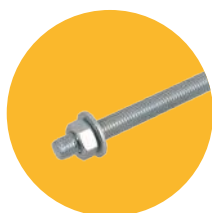
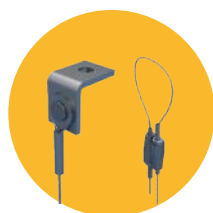
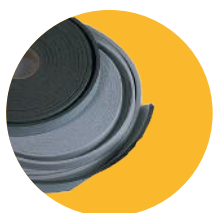
ACIER INOX

DIFFÉRENTES COULEURS



TOUT RAL POSSIBLE SUR DEMANDE

ACCESSOIRES SUPPORTAGE

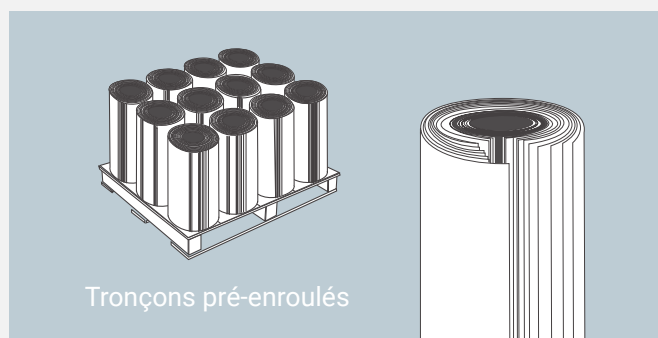


LOGISTIQUE

STANDARD LOGISTIQUE

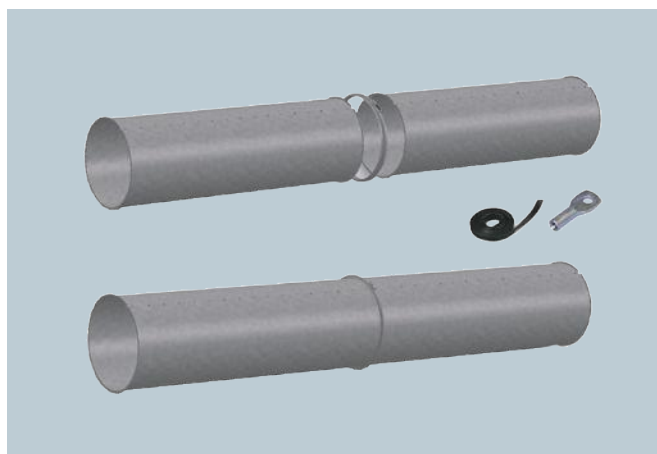
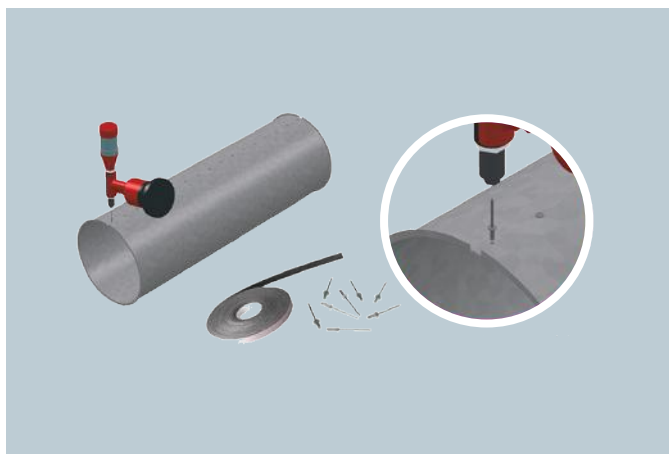
En standard les tronçons sont livrés en version pré-enroulés afin d'optimiser le transport, l'assemblage se faisant sur site à l'aide de rivets et l'étanchéité par du joint mousse type MEG.

Sur demande, les tronçons peuvent être livrés en version soudée.



ASSEMBLAGE ET MONTAGE

Chaque tronçon de la gaine est fixé au tronçon voisin avec collier de serrage à vis, et joint pour l'étanchéité. Suspension par câble, colliers ou oeillet de fixation et tige filetée. $\varnothing \leq 315\text{mm}$: 1 fixation tous les deux tronçons / $\varnothing > 315\text{mm}$ 1 fixation tous les tronçons.





KLIMA RODACLIM
(Sud - Siège social)

04 42 03 88 65
commercial@klima-rodaclim.com

KLIMA RODACLIM
(Nord)

03 86 88 33 60
commercial89@klima-rodaclim.com

KLIMA RODACLIM
(Nord-Est)

03 80 61 55 94
commercial21@klima-rodaclim.com

KLIMA RIV'AIR
(Filliale)

05 62 22 67 43
commerce@klima-rivair.fr

