

PAJISJE PËR AUTOSERVIS DHE PUNËTORI

Nëntor 2017.





Përmbajtja

Artikulli:	Faqe:
Krik krokodil	4
Mbështetëse për automjete	7
Krik dore	9
Mbajtës motori	12
Vinç për transmision	15
Pompë për vaj	17
Dispenser vaji për fuqi	18
Dispenser për yndyrë	19
Grasator për yndyrë	21
Pajisje për nxjerrje të vajit	22
Platformë për përdorim gjatë riparimit në trup të automjetit ...	23
Presë hidraulike	24
Karrocë -shtrat për punë nën makinë	26
Set për riparim të trupit të automjetit	27
Kompresor ajri për auto, 12V	29
Pompë ajri	29
Gyp pneumatik në rrotull	30

KRIK KROKODIL ME POMPË TË DYFISHTË, PROFIL I ULËT



**Profil i ulët
75 mm**



**POMPË E DYFISHTË!
NGRITJE E SHPEJTË**

**Krik Profesional 2,5 t
Art. 071554 311**

Karakteristikat:

- Profil i ulët - 75 mm
- Konstruksion i fortë, profesional
- Mbrojtje nga rrëshqitja, ngritje e sigurtë
- Pompë e dyfishtë - ngritje më e shpejtë me më pak forcë të aplikuar.
- Jetëgjatësi pune

Nr. art:	Përshkrimi	Kapaciteti	Lartësia min. (mm)	Lart. maks. (mm)	Dim(mm) (gjat., gjerës., lartësia)	Pesha (kg)
071554 311	Krik krokodil me pompë të dyfishtë, profil i ulët, 2,5 t	2,5 t	75	515	722 x 328 x 150	33,8

Shtresë gome për artikullin 071554 311

Nr. art: 070754 311

KRIK PREJ ÇELIKU ME PISTON TË DYFISHTË, KROKODIL

Professional 3t
Nr. Art: 071554 310



Karakteristikat:

- Konstruksion i fortë i destinuar për profesionistë
- Sipërfaqja mbështetëse – shalë e konstruktuar për punë të sigurtë
- Pompë dyshe - ngritje e shpejtë me pak forcë të aplikuar
- Jetëgjatësi pune

RISI! POMPË DYSHE! PËR NGRITJE TË SHPEJTË



Nr. Art:	Përshkrimi	Kapaciteti	Lartësia min (mm)	Lartësia maks (mm)	Pesha (kg)
071554 310	Krik prej çeliku me piston të dyfishtë, Krokodil, Profesional 3t	3 t	130	465	29,00

Shtresë gome për artikullin 071554 310

Nr. art: 070754 310

KRIK KROKODIL ALUMIN-ÇELIK ME PISTON TË DYFISHTË, 2,5t



Karakteristikat:

- Pompë dyshe - ngritje më e shpejtë
- Konstruksion i lehtë prej alumini
- Profil i ulët, 100 mm



**Profil i ulët
100 mm**

Nr. Art:	Përshkrimi	Kapaciteti	Lartësia min. (mm)	Lartësia maks. (mm)	Përmasat gjat x gjer x lart (mm)	Pesha (kg)
071554 312	Krik krokodil Alumin-Çelik me piston të dyfishtë 2,5t	2,5 t	100	465	659x289x165	26,30

KRIK KROKODIL CARGO 10t



Pedale shtesë për komandim



**Krik "Cargo" 10 Ton
Nr. Art: 071554 314**

Karakteristikat:

- Ideal për ngritje të kamionëve të rëndë, autobusëve, makinerive bujqësore dhe ndërtimtarisë
- Trupi i fortë prej çeliku siguron qëndrueshmëri maksimale
- Trupi i gjatë - 1.540 mm mundëson qasje të lehtë nën automjetet e mëdha
- Sistem sigurues mbrojtës nga mbingarkesa
- Pedal shtesë - komandues; mundëson rregullim të shpejtë gjatë ngritjes
- Rrota të mëdha - për manipulim më të lehtë

Nr. Art.	Emërtimi	Kapaciteti	Lartësia min. (mm)	Lartësia maks. (mm)	Përmasat gjat x gjer x lart (mm)	Pesha (kg)
071554 313	Krik Krokodil Cargo, 5t	5 t	150	570	1412x418x150	85
071554 314	Krik Krokodil Cargo, 10t	10 t	160	560	1540x486x160	129

MBËSHKETËSE PËR AUTOMJETE



GJITHNJË TË PËRDOREN NË ÇIFT



Mbështetja në sipërfaqe të madhe jep stabilitet

Mbështetëse prej çeliku

Karakteristikat:

- Boshti i dhëmbëzuar ofron rregullim të shpejtë dhe preciz të lartësisë
- Dorëza e çeliktë në bosht ofron siguri gjatë rregullimit të lartësisë
- Sipërfaqe e madhe ku mbështetet automjeti
- Siguri e lartë
- Përdorim i lehtë

Nr. art:	Përshkrimi	Kapaciteti	Lartësia min. (mm)	Lartësia maks. (mm)	Pesha/çift (kg)
0691539 703	Mbështetëse për automjete 3 t	3 t	288	428	6,6
0691539 706	Mbështetëse për automjete 6 t	6 t	395	613	12,9
0691539 709	Mbështetëse për automjete 10 t	10 t	468	718	27,8

MBËSHTETËSE PËR AUTOMJETE



Mbështetës për automjete, prej çeliku, që paloset



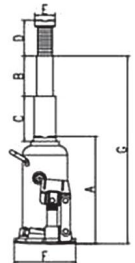
KURSEN HAPËSIRËN

Nr. Art:	Përshkrimi	Kapaciteti	Lartësia minimale (mm)	Lartësia maksimale (mm)	Pesha / çift (kg)
0691539782	Mbështetëse për automjete, prej çeliku, që paloset, 2t - çift	2 t	277	365	3,20
0691539783	Mbështetëse për automjete, prej çeliku, që paloset, 3t - çift	3 t	285	400	4,00
0691539786	Mbështetëse për automjete, prej çeliku, që paloset, 6t - çift	6 t	375	570	4,30

KRIK DORE HIDRAULIK



Krik dore hidraulik profesional me piston të dyfishtë

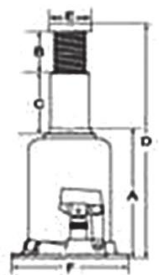


Karakteristikat:

- Konstruksioni i salduar siguron të mos ketë rrjedhje të vajit nga sistemi
- Valvula siguruuese parandalon mbingarkesën e pistonit dhe dëmtimin e cilindrit.
- Valvula e brendshme siguruuese mundëson ndryshimin e karakteristikave.
- Mbrojtje nga korrozioni – mveshja e nikelit, mbronë sipërfaqen dhe i jep shkëlqim
- Sistemi i dyfishtë i izolimit në cilindër siguron të mos ketë humbje vaji
- Dorëz për bartje të lehtë; modelet mbi 10t

Nr. art.	Përshkrimi	Kapaciteti	A Lartësia min. (mm)	B Ngritja e pistonit të parë (mm)	C Ngritja e pistonit të dytë (mm)	D Ngritja shtesë (mm)	Lartësia maks. e ngritjes (mm)	F Dimensionet bazë (mm)	Diametri i mbësht. në majën e boshtit (mm)	Pesha (kg)
071554 361	Krik dore Professional me piston të dyfishtë, 5t	5 t	222	146	138	0	500	130 x 136	41	7,5
071554 362	Krik dore Professional me piston të dyfishtë, 10t	10 t	210	120	118	78	520	165 x 161	48	10,7

Krik dore hidraulik profesional me një piston:



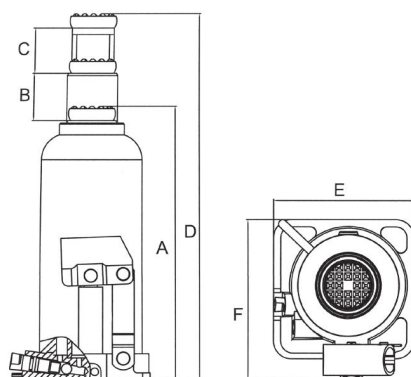
Nr. art.	Përshkrimi	Kapaciteti	A Lartësia minimale (mm)	C Ngritja e pistonit (mm)	B Ngritja shtesë (mm)	D Lartësia maksim e ngritjes (mm)	F Dimensionet e bazës (mm)	Diametri i mbësht. në majën e boshtit (mm)	Pesha (kg)
071554 420	Krik dore Professional me një piston, 20t	20 t	241	165	110	510	165x161	60	13,07
071554 432	Krik dore Professional me një piston, 30t	30 t	244	156	110	510	186x174	65	15,77

KRIK DORE HIDRAULIK



Karakteristikat:

- Mbrojtje parandaluese nga rrjedhja dhe derdhja e vajit
- Kornizë prej çeliku, jo prej derdhjes së çelikut - mbronë mjedisin
- Vaji mbetet i pastër edhe pas shfrytëzimit të gjatë



Nr. Art:	Emërtimi	Kapaciteti	Lartësia min (mm) A	Lartësia e ngritjes (mm) B	Lartësia e ngritjes shtesë (mm) C	Lartësia maks (mm) D	Përmasat e bazës E x F (mm)	Pesha (kg)
071554 403	Krik dore, hidraulik, 3t	3 t	190	118	60	368	109 x 97	2,50
071554 406	Krik dore, hidraulik, 6t	6 t	210	127	70	407	118 x 106	4,02
071554 410	Krik dore, hidraulik, 10t	10 t	225	145	80	440	124 x 114	4,96

KRIK DORE HIDRAULIK 2t ME KOFER



Nr. Art: 071554 402

Peshëngritja (kg)	Lartësia min. (mm)	Lartësia e ngritjes (mm)	Ngritja shtesë (mm)	Lartësia maks. e ngritjes (mm)	Pesha neto (kg)
2 Ton	175	116	48	339	2,38

MBAJTËS MOTORI



Nr. Art:	Përshkrimi	Kapaciteti (kg)	Dimensioni (gjatësia, gjerësia, lartësia) mm	Pesha (kg)
071597 010	Mbajtës rrotullues për motor, 450 kg	450	925 x 780 x 850	21,00

MBAJTËS MOTORI, QË PALOSET



Nr. Art: 071597 011



Frenat

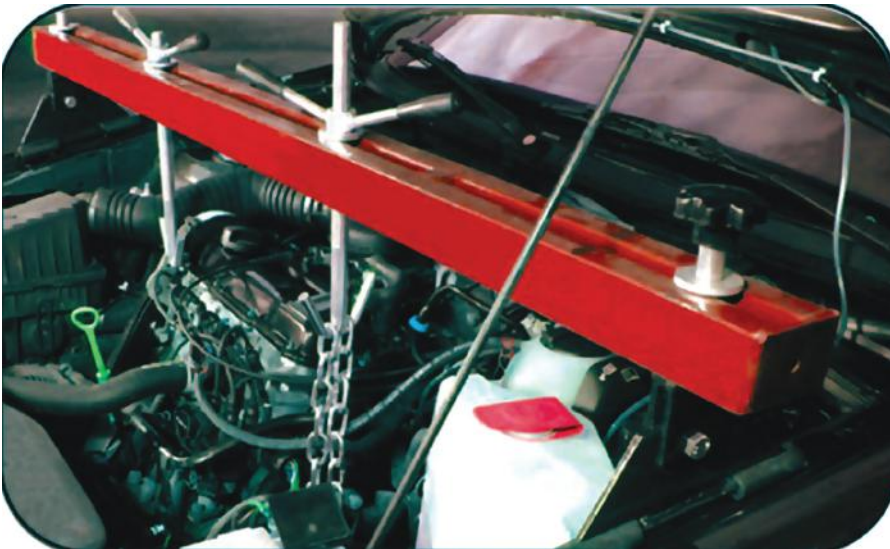
Vetëm me 071597 011



I palosur

Nr. Art:	Përshkrimi	Kapaciteti (kg)	Përmasat (gjat x gjer x lart) mm	Pesha (kg)
071597 011	Mbajtës rrot. për motor, që paloset, 680 kg	680	810 x 825 x 875	33,00

MBAJTËS MOTORI - URË



Nr. Art: 071597 020

Mbajtës motori - Urë 500kg

- Për mbajtje pezull të motorit me ose pa transmision, gjatë riparimeve të transmisionit ose diferencialit, mbajtësve të motorit, gominave, shasisë etj.
- Përdorimi në motorët me vendosje lineare dhe transferzale
- Mbështjellësit prej gome në pikat mbështetëse - evitojnë dëmtimin e trupit të makinës.

Kapaciteti 500 kg

Gjatësia 1.500 mm

Pesha 16 kg



VINÇ PËR TRANSMISION



Karakteristikat:

- Bazë e fortë prej çeliku
- Komandim me këmbë (pedal)
- Bosht i kromuar
- Përshtatje e lartësisë



Nr. Art:	Përshkrimi	Lartësia minimale (mm)	Lartësia e ngritjes (mm)	Pesha (kg)
071597 005	Vinç për transmision 500kg	1.140	1.965	31,00
071597 006	Vinç për transmision 1.500kg	1.195	1.985	55,50

VINÇ HIDRAULIK QË PALOSET, PËR MOTORË 1 t

CE

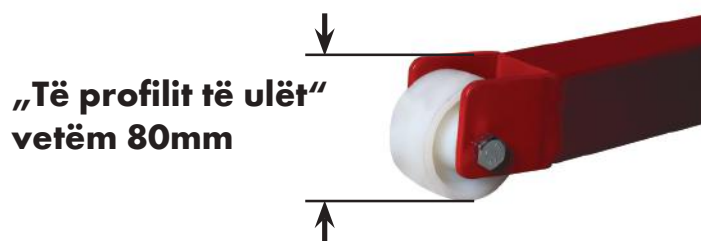


Mundësi rrotullimi e dorëzës - 360°



Zë pak hapësirë kur paloset

Rrotët prej POLIAMIDI



„Të profilit të ulët“ vetëm 80mm

Kapaciteti sipas pikës së mbështetjes



Nr. Art:	Kapaciteti maksimal	Lartësia minimale (mm)	Lartësia maksimale (mm)	Përmasat gjatë përdorimit (mm)	Pesha (kg)
071585 023	1000 kg	25	2080	1529 x 1030 x 1450	80

POMPË MANUALE PËR VAJ

Pompë manuale për vaj të të gjitha tipeve deri në viskozitet SAE 240

Nr. Art: 0986020 024



Nr. Art: 0986020 024

Karakteristikat	
Gjatësia e gypit të vajit	2 m
Viskoziteti SAE maksimal i vajit	SAE 240 (mund të përdoret edhe për vaj industrial)
Tipet e vajit	Të gjitha (ingranazhi, motori, HLP, industrial etj)
Rezervuari	24 l

DISPENSER MOBIL PËR FUQI VAJI

Dispenser mobil vaji për fuqi
200 deri 220 litër.

Nr. Art: 0891586 490



Nr. Art: 0891586 490

Karakteristikat	
Pompë pneumatike	3:1
Rregullator i shtypjes dhe pajisje për ndarje të lagështisë	-
Gyp për vaj 1/2"	4 m
Matës i sasisë së nxjerrur me grykë automatike dhe displej dixhital	-
Prurja maksimale	18 L / min
Viskoziteti SAE maksimal i vajit	SAE 150
Shtypja punuese (instalimi i ajrit)	5 - 8 Bar

DISPENSER PNEUMATIK PËR YNDYRË (GRASO) 60KG

Dispenser pneumatik për yndyrë (graso), me karroce, për fuqi të vogla 20 - 60 kg

Nr. Art: 098658 032



Nr. Art: 098658 032



Pistole fleksibile



Manometër

Karakteristikat	
Pompë yndyre	50:1
Kapaciteti mbajtës karroces	Fuqi 20 - 60 kg
Kapaku i fuqisë	420 mm
Pllaka shtypëse	410 mm
Gypat pneumatik	1/4"
Gjatësia e gypit pneumatik	4 m
Pistole e yndyrës me terminale fleksibile dhe statike	-
Pajisje për ndarje të lagështisë nga vaji, me manometër	
Shtypja maksimale e rrjedhës	400 Bar
Kapaciteti relativ	800 g/min

DISPENSER PNEUMATIK PËR YNDYRË (GRASO) 220KG

Dispenser pneumatik për yndyrë (graso), me karroce, për fuqi 220 kg

Nr. Art: 098658 033



Nr. Art: 098658 033



Pistole fleksibile



Manometër

Karakteristikat	
Pompë yndyre	50:1
Kapaciteti mbajtës karroces	Fuqi 220 kg
Kapaku i fuqisë	600 mm
Pllaka shtypëse	585 mm
Gypat pneumatik	1/4"
Gjatësia e gypit pneumatik	4 m
Pistole e yndyrës me terminale fleksibile dhe statike	-
Pajisje për ndarje të lagështisë nga vaji, me manometër	
Shtypja maksimale e rrjedhës	400 Bar
Kapaciteti relativ	800 g/min

GRASATOR PËR YNDYRË (GRASO), REZERVUAR 13 KG

Grasator yndyre të përshtatshëm për punëtori të vogla. Opcione të ndryshme operimi:

- pneumatik,
- manual
- me pedale për operim me këmbë.

Grasator pneumatik për yndyrë me rezervuar 13 kg

Nr. Art: 0986020 014

Grasator manual për yndyrë me rezervuar 13 kg

Nr. Art: 0986020 013

Grasator pneumatik për yndyrë, me pedale, rezervuar 13 kg

Nr. Art: 098658 028



Nr. Art: 0986020 014	
Modi i operimit	Pneumatik (ajër)
Kapaciteti rezervuarit	13 kg
Shtypja maksimale e rrjedhës	350 -400 Bar
Kapaciteti relativ	800 g/mn



Nr. Art: 0986020 013	
Modi i operimit	manual (me dorë)
Kapaciteti rezervuarit	13 kg
Shtypja maksimale e rrjedhës	350 -400 Bar
Kapaciteti relativ	250-300 g/mn



Nr. Art: 098658 028	
Modi i operimit	me këmbë (pedale)
Kapaciteti rezervuarit	13 kg
Shtypja maksimale e rrjedhës	300 -350 Bar
Kapaciteti relativ	250-300 g/mn

PAJISJE PNEUMATIKE PËR NXJERRJE TË VAJIT

Pajisje mobile pneumatike për nxjerrje të vajit

Nr. art: 0715930 911

Enë për mbledhje të vajit e cila mund të përshtatet në lartësi dhe ka kapacitet të mbledhjes së vajit deri 18L.

E pajisur me thithëse speciale vakuum (6 copë) për nxjerrje të vajit.



Nr. art: 0715930 911

Karakteristikat	
Kapaciteti i rezervuarit	90 L
Kapaciteti thithës	60-65 L
Shtypja punuese	6-8 Bar
Kapaciteti i hinkës	18 L
Shtypja maksimale për tubat shkarkues	4 - 7 Bar
Lartësia maksimale	1730 mm
Lartësia minimale	1190 mm
Shtypja e shkarkimit të vajit	0.7 - 1 Bar
Shpejtësia e thithjes (temp. vajit 70-90 °C, gyp 6mm)	1,5 - 2 L /min
Gypi shkarkues	2 m
Gypi thithës	2 m

PLATFORMË E VOGËL MBAJTËSE PËR RIPARIME NË TRUP (KAROSERI) TË AUTOMJETIT

Platformë e vogël, me rrota, për përdorim gjatë riparimeve në trupin e automjetit.

Opcion mekanik dhe hidraulik.

TRA9012L 12"



Nr. Art: 071598 051

Platformë hidraulike me rrota për riparime në trup automjeti

Nr. Art: 071598 051

Platformë mekanike me rrota për riparime në trup automjeti

Nr. Art: 071598 052

Karakteristikat	
Lloji i platformës	Hidraulik
Kapaciteti	680 kg
Materiali i cilindrit	Alumin
Gjatësia e cilindrit rrotullues	30 cm
Distanca minimale-maksimale mes cilindrave rrotullues	345 - 620 mm
Pesha	21,5 kg



Nr. Art: 071598 052



Karakteristikat	
Lloji i platformës	Mekanik
Kapaciteti	680 kg
Materiali i cilindrit	Polipropilen
Gjatësia e cilindrit rrotullues	30 cm
Distanca minimale-maksimale mes cilindrave rrotullues	345 - 620 mm
Pesha	19 kg

PRESË HIDRAULIKE

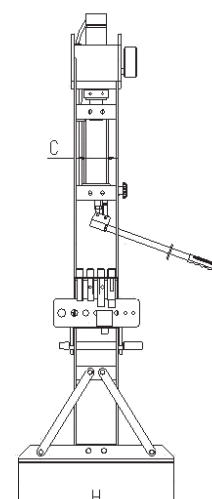
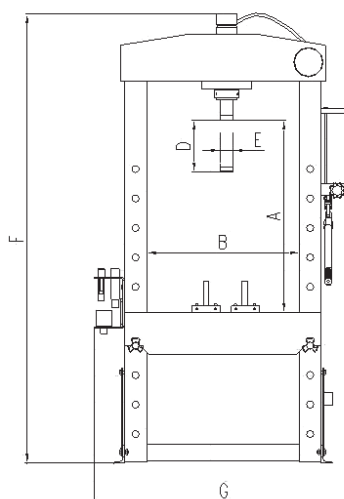


Pistoni lëvizës

Manometër kontrollues
i precizitetit të lartë



Pedala për
komandim me këmbë



Nr. Art:	Përshkrimi	Inkrem. punues (mm)	Brezi punues (mm)	Pesha (kg)
071597 120	Presë hidraulike punëtorie me komandë dore dhe këmbë, 20t	190	0-1.000	120,50
071597 130	Presë hidraulike punëtorie me komandë dore dhe këmbë, 30t	150	51-1.131	169,00
071597 150	Presë hidraulike punëtorie me komandë dore dhe këmbë, 50t	200	68-920	296,00

	071597 120	071597 130	071597 150
A	0-1000	0-1130	0-920
B	550	550	710
C	160	160	220
D	190	150	190
E	Ø48	Ø54	Ø75
F	1610	1840	19440
G	895	895	1320
H	560	700	800

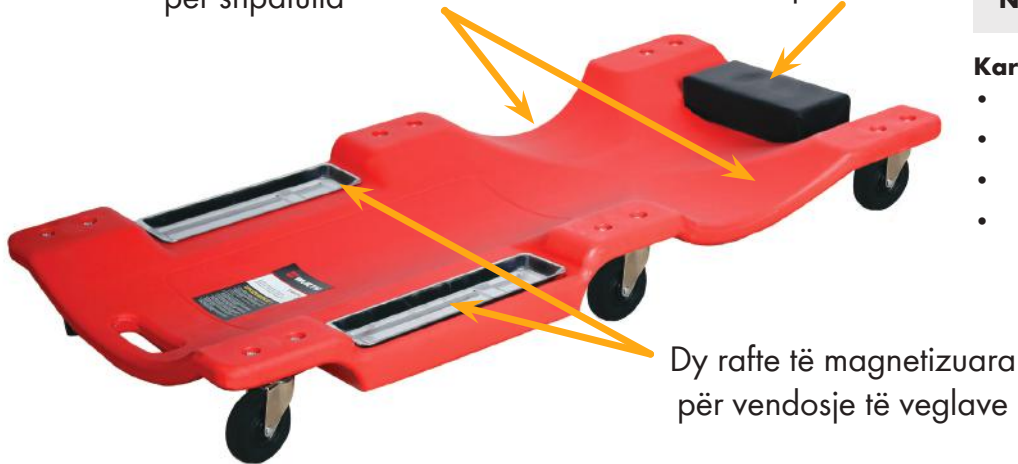
AKSESORË PËR PRESA

Set kunj për presë hidr.
0997715024 dhe 0997715025
Art. W42697100

KARROCË PLASTIKE PËR PUNË NËN MAKINË

Formë ergonomike për shpatulla

Jastëk për kokë



Dy raftë të magnetizuara për vendosje të veglave

Karrocë plastike për punë nën makinë me raftë për vegla, 40"

Nr. Art: 071593 007

Karakteristikat:

- 6 rrotë
- Kapacitet i madhë i peshës, deri 125 kg
- Peshë: 5,4 kg
- Për përdorim në sipërfaqe të fortë dhe të rrafshhtë



Profil i ulët



KARROCË METALIKE PËR PUNË NËN MAKINË

Formë ergonomike për shpatulla

Jastëk për kokë



Karrocë metalike për punë nën makinë, 40"

Nr. Art: 071593 012

Karakteristike:

- Konstruksion i fortë metalik
- 6 rrotë - pika mbështetëse
- Kapacitet bartës deri 110 kg
- Peshë - 5,6 kg
- Për përdorim në sipërfaqe të fortë dhe të rrafshhtë

Karrocë metalike për punë nën makinë, që paloset, 36"

Nr. Art: 071593 070

Përmasat në konfiguracion pune:

- Peshë: 6,2 kg

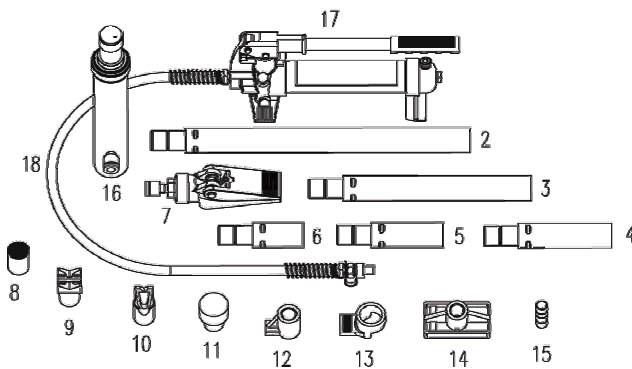
SET PËR RIPARIM TË TRUPIT (KAROSERISË) TË AUTOMJETEVE, 4t

Pajisje hidraulike për riparim të trupit të automjetit me forcë shtypëse deri 4t.

Nr. art. 071557 004

Karakteristikat:

- Shtypja maks., 4 t
- I përshtatshëm për punët që kërkojnë aplikim të shtypjes
- I përshtatshëm për punët në vende me qasje të vështirë
- Pesha e vogël mundëson përdorim të lehtë
- Lidhëset e shpejta mundësojnë montim të shpejtë
- Pesha 17 kg
- 18 pjesë



Pjesët dhe elementet e setit 4t

Nr.	Përshkrimi	Sasia	Nr.	Përshkrimi	Sasia
1	Kofer plastik	1	10	Shtypës me slot (kanal)	1
2	Shufër zgjatuese 1	1	11	Shtypës prej gome	1
3	Shufër zgjatuese 2	1	12	Shtypës rul	1
4	Shufër zgjatuese 3	1	13	Shtypës cilindrik	1
5	Shufër zgjatuese 4	1	14	Mbështetës	1
6	Shufër zgjatuese 5	1	15	Konektor mashkullor	1
7	Ndarës	1	16	Cilindër hidraulik	1
8	Shtypës i dhëmbëzuar	1	17	Pompë deri 4 ton	1
9	"V" shtypës	1	18	Gyp hidraulik	1

SET HIDRAULIK PËR RIPARIM TË TRUPIT (KAROSERISË) SË AUTOMJETEVE, 10t

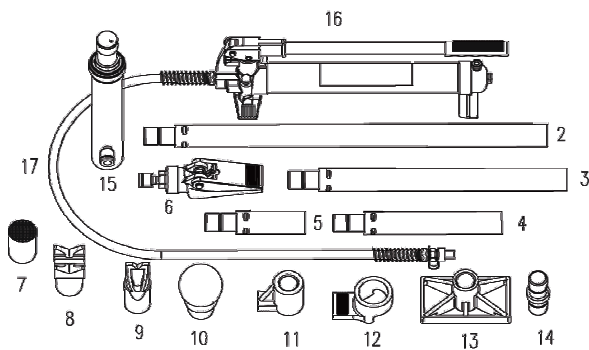


Pajisje hidraulike për riparim të trupit të automjeteve. Mundëson shtypje maksimale deri në 10 ton.

Nr. art. 071557 010

Karakteristikat:

- Shtypja maksimale 10 t
- I përshtatshëm për të gjitha punët ku kërkohet shtypje në karoseri
- I përshtatshëm për aplikim në vende me qasje të kufizuar
- Peshë e vogël mundëson përdorim të lehtë
- Konektorët e shpejtë mundësojnë montim të shpejtë
- Peshë 31 kg -
- 17 pjesë



Pjesët dhe elementet e setit 10t

Nr.	Përshkrimi	Sasia	Nr.	Përshkrimi	Sasia
1	Kofer metalik me rrotë	1	10	Shtypës prej gome	1
2	Shufër zgjatuese 1	1	11	Shtypës rul	1
3	Shufër zgjatuese 2	1	12	Shtypës cilindrik	1
4	Shufër zgjatuese 3	1	13	Mbështetës	1
5	Shufër zgjatuese 4	1	14	Konektor mashkullor	1
6	Ndarës	1	15	Cilindër hidraulik	1
7	Shtypës i dhëmbëzuar	1	16	Pompë deri 10 ton	1
8	"V" shtypës	1	17	Gyp hidraulik	1
9	Shtypës me slot (kanal)	1			

KOMPRESOR AJRI PËR AUTO, 12V



Nr. Art: 0997715039

Profesional

- Kompresor ajri mobil dhe kompakt me Kapaciteti prej 11 l/min siguron pompim të lehtë dhe të shpejtë të gomave në makina, motoçikleta, skuterë, biçikleta, pompim të gomoneve dhe kanuve, dyshekut të plazhit dhe topit.
- Kçyje për furnizim me tension 12V dhe kablllo 3 m siguron përdorim të lehtë dhe të sigurtë të pajisjes.
- Manometri siguron mbikqyrje dhe kontroll të shtypjes.
- Përmasat e kompresorit 130 x 70 x 120 mm

Shtypja maksimale punuese: 17 BAR (250 PSI)

Rryma maksimale: 10A

Set i adapterëve

Vërejtje: për të rritur jetëgjatësinë e përdorimin të kompresorit, nuk duhet lënë të pompojë pandërprerë më tepër se 10 minuta. Pas këtij intervali, prisni për 8 minuta që të ftohet për të vazhduar prapë me përdorimin e tij.

POMPË AJRI



Nr. Art: 0997715038

- Pompë ajri mobile dhe kompakte me manometër preciz dhe gyp të fortë ajri.
- Pompim i lehtë dhe i shpejtë i gomave në makina, motoçikleta, skuterë, biçikleta, pompim të gomoneve dhe kanuve, dyshekut të plazhit dhe topit.
- Manometri siguron mbikqyrje dhe kontroll të shtypjes.

Shtypja punuese maksimale: 7 BAR (100 PSI)

PAJISJET:

- Gyp ajri (i përforcuar) – 0,5m
- Manometër deri 7 BAR (100 PSI)
- Adapter për pajisje sportive

Seti i adapterëve



GYP PNEUMATIK NË RROTULL



Rrotull e gypit prej polimeri hibrid të kualitetit të lartë, në përmasa të ndryshme. Mundëson rregull dhe siguri në vendin e punës.

Nr. Art: 0699 01015

Rrotull e fortë, shtëpizë plastike e mbyllur.

Gypi dhe mekanizmi i rrotullës janë të mbrojtur nga pluhuri dhe grimcat tjera.

Gyp prej polimeri hibrid i kualitetit të lartë.

I qëndrueshëm ndaj vajit, ka peshë jashtëzakonisht të vogël. Përshtatje e shkëlqyeshme në temperatura të larta dhe të ulëta.

Kapacitet i lartë i qarkullimit

Nuk ka rënie të shtypjes, efikasitet i lartë dhe kosto e ulët.

Mundësi e montimit në mur, tavan dhe dyshe.

Përdorim universal pa nevojë për ndryshime shtesë.

Mekanizëm vërtitës prej 180° (shkallë).

Liri e lëvizjes dhe rehati gjatë punës me gyp.

Shënim: Tretësit (siq është vaji dizel) mund të dëmtojnë gypin.

Të dhëna teknike

Emërtimi	Nr. Art: 0699 010 15
Shtypja maksimale e punës (Bar)	20
Diametri i brendshëm i gypit (mm)	9.5
Diametri i jashtëm i gypit (mm)	15
Gjatësia e gypit	15 m
Gypi furnizues	90 cm
Ndërlidhja	R 3/8" filetë e jashtme
Brezi i temperaturës	-10°C to +60°C
Përmasat (Gjat. × Gjer. × Lart. në mm)	367 × 191 × 367
Pesha (kg)	7.2

Përmbajtja e pakos

Rrotulla	•
Gypi	•
Përshtatësi ndërlidhës i gypit, filetë e jashtme	R 3/8"
Gypi furnizues me filetë të jashtme	R 3/8"
Saçme frenuese	•
Mbajtës për montim në mur	•
Doracak / manual i përdorimit	•



- Gypat dhe kabllot e shtrira në dyshe me përbëjnë burim të konsiderueshëm të rrezikut dhe mund të shkaktojnë aksidente.
- Eliminoni pengesat që mund të shkaktojnë ngecje (rregullat e parandalimit të aksidenteve).
- Gypat të cilët qëndrojnë gjatë gjithë kohës në dyshe ose i sorrollatim në tavolinën e punës dëmtohen më lehtë dhe duhet ndërruar më shpesh.
- Rrotulla e gypit parandalon një problem të tillë, meqë gypi ekspozohet vetëm gjatë përdorimit.

PAJISJE PËR AUTO-SERVIS

Wurth-Kosova Sh.p.k.

Magj. Prishtinë-Ferizaj Km.7
Fsh. Llapnasellë pn.10500, Kosovë
Tel: +381 (0) 38 600 308
info@wurth-kosova.com

