



SOLUZIONI PER IL RECYCLING
SOLUTIONS FOR RECYCLING



BUTTI

PENSATO PER DURARE



RECYCLING E PULIZIA | RECYCLING AND CLEANING

06



06 SCOPE INDUSTRIAL | INDUSTRIAL BROOMS

08 KIT "SISTEMA DI RIDUZIONE POLVERE" | KIT "DUST REDUCTION SYSTEM"

09 SCOPE PALA | BLADE BROOMS

10 SCOPE UNIVERSAL | UNIVERSAL BROOMS

12 SCOPE ECO STRONG | ECO STRONG BROOMS

14 SCOPE ECO UNIVERSAL | ECO UNIVERSAL BROOMS

16 SCOPE MAGNETICHE | MAGNETIC BROOMS

17 VASCHE DI LAVAGGIO | WASHING TANKS

18 PORTA "BIG-BAG" | "BIG-BAG" CONTAINER

19 TRAMOGGIA PORTA "BIG-BAG" | "BIG-BAG" HOPPER

20 MACCHINE SPACCAMOTORI E POSTAZIONI SINGOLE | ENGINE CRUSHER AND SINGLE POSITION

22 CESCOIA CAIMAN | CAIMAN SHEARS

23 PRESSA PER CARTA E CELLOPHANE "PRES TEK" | "PRESS TEK" PAPER AND CELLOPHANE MACHINE

24 MACCHINE PELACAVI | CABLE STRIPPING MACHINE

25 ROLL CONTAINER PER CARTONE | ROLL CONTAINER FOR PAPERBOARD

25 CASSONETTO PER RIFIUTI | BIN FOR WASTE

25 CONTENITORE PER BATTERIE ESAUSTE | CONTAINER FOR EXHAUSTED BATTERIES

26 KIT PRONTO INTERVENTO E BIDONI, ASSORBENTI | FIRST REACTION KIT AND BINS, ABSORBENT

27 SPAZZANEVE, SPARGISALE, FRESANEVE | SNOWPLOUGH, SALT SPREADER, SNOW BLOWER

28 POMPE A PRESSIONE | PRESSION SPRAYERS

28 TAGLIAFUSTI E CHIAVE PER FUSTI | DRUMS DEHEADER AND KEY FOR DRUMS

28 CISTERNA MULTIUSO NUOVA E RIGENERATA | MULTI-PURPOSE TANK NEW AND REGENERATED

MOVIMENTAZIONE E STOCCAGGIO | HANDLING AND STORAGE

29



29 SCAFFALATURE INDUSTRIALI | INDUSTRIAL SHELVINGS

33 CONTAINER MULTIBENNA | MULTIBENNA CONTAINER

32 CONTENITORI RIBALTABILI "PERTUTTO" | TIPPING CONTAINERS "PERTUTTO"

34 CONTENITORI IN METALLO, IN POLIETILENE E IN RETE | METAL, POLYETHYLENE AND MESH CONTAINERS

BUTTI

PROGETTIAMO CON ESPERIENZA, COSTRUIAMO CON PROFESSIONALITÀ

Progettiamo e realizziamo attrezzature per movimentare e contenere ogni tipo di materiale, rendendo più veloce e sicuro il lavoro in vari settori.

Possiamo proporre le soluzioni innovative che ci differenziano perché non ci siamo mai accontentati di limitarci a "produrre", ma abbiamo sempre dato grande importanza alla fase di progetto.

Il nostro catalogo non offre solo i prodotti che il mercato richiede, ma punta soprattutto a proporre soluzioni ad esigenze che ancora non hanno una risposta: la nostra forza è la continua innovazione, la costante ricerca di qualità, la grande flessibilità tecnica e commerciale che ci pone come interlocutore privilegiato per le aziende che cercano soluzioni efficaci ed immediate.



WE DESIGN WITH EXPERIENCE, WE BUILD WITH PROFESSIONALISM

We design and manufacture equipment to handle and contain all types of materials, making work faster and safer in various sectors.

We can propose innovative solutions that differentiate us because we have never contented ourselves with merely "producing", but we have always given great importance to the project phase.

Our catalogue does not only offer the products that the market requires, but aims above all to offer solutions to needs that do not have an answer yet: our strength is the continuous innovation, the constant research for quality, the great technical and commercial flexibility that makes us a privileged interlocutor for companies looking for effective and immediate solutions.

I NOSTRI CONTATTI | OUR CONTACTS:

Via Mayer 13 - 24034 Cisano Bergamasco (BG) - Italy | Tel. +39 035 787300 - +39 035 787005 - Fax +39 035 787322 | butti@butti.it - www.butti.it



30 ANNI DI ESPERIENZA

MODERNO STABILIMENTO SU UN'AREA DI 10.000 METRI QUADRI

REPARTO INTERNO RICERCA E SVILUPPO

MAGAZZINO CON PRODOTTI IN PRONTA CONSEGNA

REPARTO INTERNO LAVORAZIONE E REALIZZAZIONE PRODOTTI FINITI

REPARTO INTERNO MARKETING E COMUNICAZIONE

NORMATIVE DI RIFERIMENTO: D.LGS 81/2008 - EN 14502-1 - EN13155

NB: Le immagini dei prodotti sono puramente indicative e potrebbero pertanto non essere perfettamente rappresentative delle caratteristiche del prodotto.
La BUTTI si riserva la facoltà di modificare in qualsiasi momento e senza alcun preavviso l'esecuzione e le dimensioni dei prodotti illustrati.



DOVE SIAMO | OUR LOCATION:

Ci trovate tra Lecco e Bergamo, facilmente raggiungibili da Monza e Milano | You can find us between Lecco and Bergamo, easily reachable from Monza and Milan

IL NOSTRO LAVORO MIGLIORA IL VOSTRO LAVORO

Le tre linee di prodotto che proponiamo affrontano settori diversi – edilizia, industria, recycling – ma hanno in comune la necessità di strutture solide ed affidabili. La nostra trentennale esperienza ci consente di impostare le linee di produzione assicurando un costante controllo, dal progetto alla finitura. Per questo motivo i nostri prodotti non sono un costo per l'azienda, ma un investimento per migliorare sicurezza e produttività.

OUR WORK IMPROVES YOUR WORK

The three product lines we offer address different sectors - construction, industry, recycling - but they have in common the need of solid and reliable structures. Our thirty years of experience allow us to set up production lines ensuring constant control, from design to finishing. For this reason, our products are not a cost for the company, but an investment to improve safety and productivity.



30 YEARS OF EXPERIENCE

A MODERN PLANT ON AN AREA OF 10,000 SQUARE METERS

INTERNAL RESEARCH AND DEVELOPMENT DEPARTMENT

WAREHOUSE WITH PRODUCTS READY ON STOCK

INTERNAL DEPARTMENT FOR PROCESSING AND CONSTRUCTION OF FINISHED PRODUCTS

INTERNAL MARKETING AND COMMUNICATION DEPARTMENT

REFERENCE REGULATIONS: D.LGS 81/2008 - EN 14502-1 – EN13155



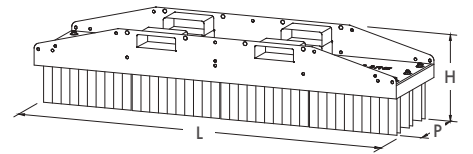
NB: The product pictures are purely indicative and may not exactly represent the product features. BUTTI reserves the right to modify, at any time and without notice, the execution and the sizes of the products shown.



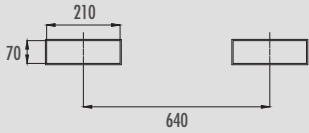
YOUTUBE VIDEO

SCOPE INDUSTRIAL COMPACT
INDUSTRIAL BROOM COMPACT

MODELLO MODEL	DIMENSIONI DIMENSIONS mm			N° FILI No. OF WIRES	FILE ROWS	TARA TARE kg	SPAZZOLE BRUSHES
	L	P	H				
863C20	2000	500	440	16800	3	212	Acciaio alta qualità High quality steel

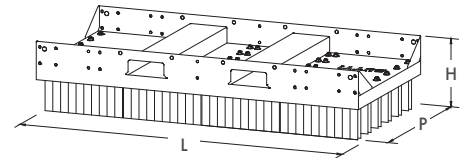


QUOTE SEDI FORCHE INTERNE | INTERNAL FORK SEATS DIMENSIONS

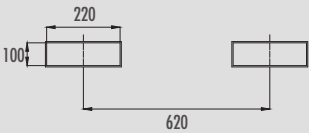


SCOPE INDUSTRIAL CLASSIC
INDUSTRIAL BROOM CLASSIC

MODELLO MODEL	DIMENSIONI DIMENSIONS mm			N° FILI No. OF WIRES	FILE ROWS	TARA TARE kg	SPAZZOLE BRUSHES
	L	P	H				
865C20	2000	1000	430	33600	6	380	Acciaio Steel

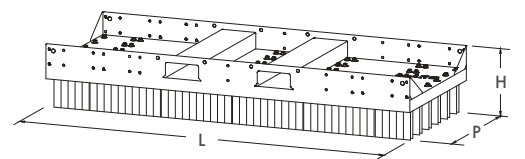


QUOTE SEDI FORCHE INTERNE | INTERNAL FORK SEATS DIMENSIONS

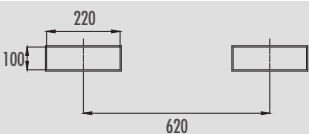


SCOPE INDUSTRIAL LARGE
INDUSTRIAL BROOM LARGE

MODELLO MODEL	DIMENSIONI DIMENSIONS mm			N° FILI No. OF WIRES	FILE ROWS	TARA TARE kg	SPAZZOLE BRUSHES
	L	P	H				
865C25	2500	1000	430	42000	6	476	Acciaio alta qualità High quality steel

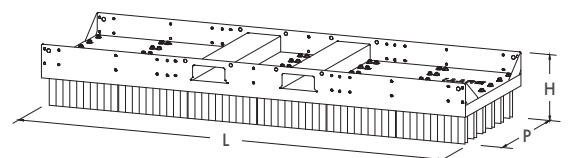


QUOTE SEDI FORCHE INTERNE | INTERNAL FORK SEATS DIMENSIONS

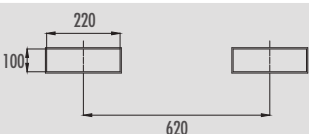


SCOPE INDUSTRIAL EXTRALARGE
INDUSTRIAL BROOM EXTRALARGE

MODELLO MODEL	DIMENSIONI DIMENSIONS mm			N° FILI No. OF WIRES	FILE ROWS	TARA TARE kg	SPAZZOLE BRUSHES
	L	P	H				
865C30	3000	1000	430	50400	6	566	Acciaio alta qualità High quality steel



QUOTE SEDI FORCHE INTERNE | INTERNAL FORK SEATS DIMENSIONS



////// KIT SPAZZOLE DI RICAMBIO
REPLACEMENT KIT



- FACILI E VELOCI DA SOSTITUIRE E MONTARE
EASY AND FAST TO REPLACE AND MOUNT

Lunghezza 50 cm - Length 50 cm

in acciaio di alta qualità per tutti i modelli di scope Butti
in high quality steel for every Butti's brooms model

Lunghezza 100 cm - Length 100 cm

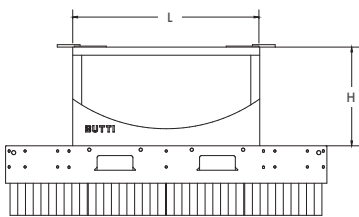
in acciaio di alta qualità per tutti i modelli di scope non prodotte dalla Butti
in high quality steel for every brooms models not produced by Butti

////// ATTACCO PER PALA GOMMATA
ATTACHMENT FOR WHEEL LOADER



////// ATTACCO FORCA PINZA PER MODELLI CLASSIC, LARGE E EXTRALARGE
CLAMP ATTACHMENT FOR CLASSIC, LARGE AND EXTRALARGE MODELS

MODELLO MODEL	DIMENSIONI DIMENSIONS mm		
	L	P	H utile - usefull
868F0750B	1150	925	600



////// LAME REGOLABILI IN ACCIAIO PER SPINTA MATERIALI PER MODELLI CLASSIC, LARGE E EXTRALARGE
ADJUSTABLE STEEL BLADES TO PUSH SCRAP FOR CLASSIC, LARGE AND EXTRALARGE MODELS

MODELLO MODEL	DIMENSIONI DIMENSIONS mm	
	L	H
868LR420B	2000	400
868LR425B	2500	400
868LR430B	3000	400
868LR620B	2000	600
868LR625B	2500	600
868LR630B	3000	600



- REGOLABILI
ADJUSTABLE
- A richiesta:
lame robuste e regolabili
SPESORE 15 mm
On demand:
robust and adjustable blades
15 mm THICKNESS

• SISTEMA RIDUZIONE POLVERE
DUST REDUCTION SYSTEM

/// KIT "SISTEMA DI RIDUZIONE POLVERE" - DRS PER SCOPE INDUSTRIAL MODELLI CLASSIC, LARGE E EXTRALARGE
KIT "DUST REDUCTION SYSTEM" - DRS FOR INDUSTRIAL BROOM MODEL CLASSIC, LARGE AND EXTRALARGE

MODELLO MODEL	VOLUME lt	MODELLO SCOPE BROOM MODEL
868C0320	300	Industrial Classic
868C0325	300	Industrial Large
868C0330	300	Industrial Extralarge



Il sistema di riduzione polvere è un kit composto da una cisterna da 300 litri con rubinetto e raccordi in ottone, irrigatore in inox. Come protezione del sistema è previsto il montaggio di una lama regolabile.

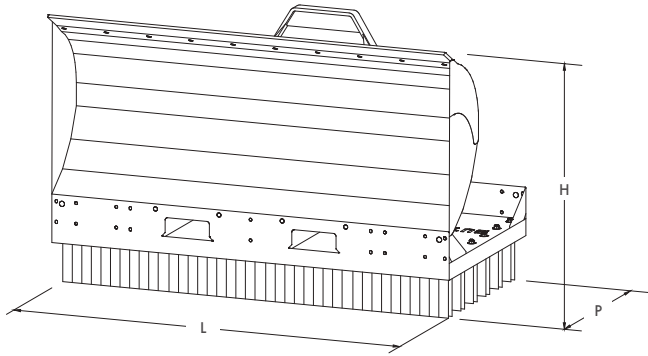
The "dust reduction system" kit is composed of a 300 lt watertank with brass discharge valve and connection, stainless steel sprinkler. An adjustable blade is to be installed as a protection of the system.



////// SCOPA PALA UTILIZZABILE CON CARRELLO ELEVATORE CON PIASTRA ROTANTE PER FORCHE, RASCHIANTE INTERCAMBIABILE
 BLADE BROOM USABLE WITH FORKLIFT ROTATING FORK CLAMP, INTERCHANGEABLE SCRAPER



MODELLO MODEL	DIMENSIONI DIMENSIONS mm			N° FILI No. OF WIRES	FILE ROWS	TARA TARE kg	SPAZZOLE BRUSHES
	L	P	H				
865SP20 Classic	2000	1000	1290	33600	6	675	Acciaio alta qualità High quality steel
865SP25 Large	2500	1000	1290	42000	6	835	Acciaio alta qualità High quality steel
865SP30 Extralager	3000	1000	1290	50400	6	1000	Acciaio alta qualità High quality steel

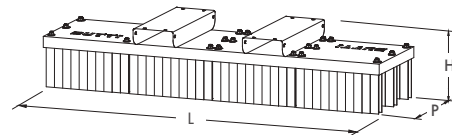




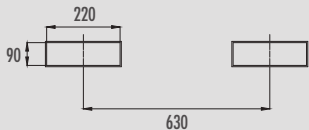
YOUTUBE VIDEO

SCOPE UNIVERSAL COMPACT
UNIVERSAL BROOM COMPACT

MODELLO MODEL	DIMENSIONI DIMENSIONS mm			N° FILI No. OF WIRES	FILE ROWS	TARA TARE kg	SPAZZOLE BRUSHES
	L	P	H				
863UC20	2000	500	370	16800	3	161	Acciaio alta qualità High quality steel

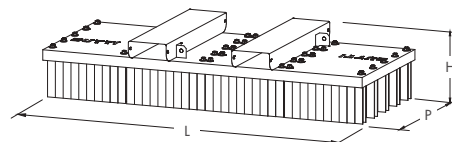


QUOTE SEDI FORCHE INTERNE | INTERNAL FORK SEATS DIMENSIONS

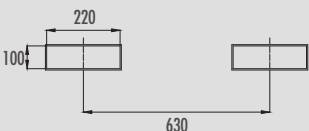


SCOPE UNIVERSAL CLASSIC
UNIVERSAL BROOM CLASSIC

MODELLO MODEL	DIMENSIONI DIMENSIONS mm			N° FILI No. OF WIRES	FILE ROWS	TARA TARE kg	SPAZZOLE BRUSHES
	L	P	H				
865UC20	2000	800	380	28000	5	268	Acciaio alta qualità High quality steel

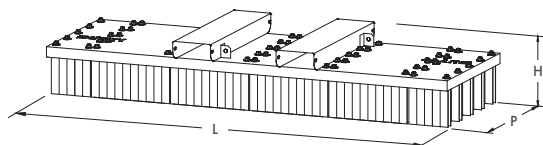


QUOTE SEDI FORCHE INTERNE | INTERNAL FORK SEATS DIMENSIONS

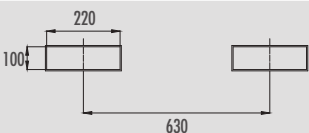


SCOPE UNIVERSAL LARGE
UNIVERSAL BROOM LARGE

MODELLO MODEL	DIMENSIONI DIMENSIONS mm			N° FILI No. OF WIRES	FILE ROWS	TARA TARE kg	SPAZZOLE BRUSHES
	L	P	H				
865UC25	2500	800	380	35000	5	318	Acciaio alta qualità High quality steel



QUOTE SEDI FORCHE INTERNE | INTERNAL FORK SEATS DIMENSIONS



////// KIT SPAZZOLE DI RICAMBIO
REPLACEMENT KIT

- FACILI E VELOCI DA SOSTITUIRE E MONTARE
EASY AND FAST TO REPLACE AND MOUNT



Lunghezza 50 cm - Length 50 cm

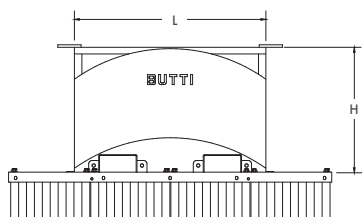
in acciaio di alta qualità per tutti i modelli di scope Butti
in high quality steel for every Butti's brooms model

Lunghezza 100 cm - Length 100 cm

in acciaio di alta qualità per tutti i modelli di scope non prodotte dalla Butti
in high quality steel for every brooms models not produced by Butti

////// ATTACCO FORCA PINZA PER MODELLI CLASSIC E LARGE
CLAMP ATTACHMENT FOR CLASSIC AND LARGE

MODELLO MODEL	DIMENSIONI DIMENSIONS mm		
	L	P	H utile - usefull
868F0750U	1150	790	600



////// LAME REGOLABILI IN ACCIAIO PER SPINTA MATERIALI PER MODELLI CLASSIC E LARGE
ADJUSTABLE STEEL BLADES TO PUSH SCRAP FOR CLASSIC AND LARGE

- REGOLABILI
ADJUSTABLE

MODELLO MODEL	DIMENSIONI DIMENSIONS mm	
	L	H
868LR420B	2000	400
868LR425B	2500	400

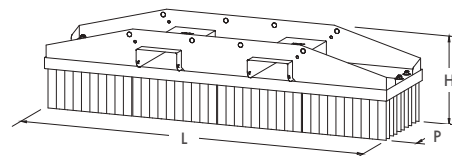




YOUTUBE VIDEO

SCOPE ECO STRONG COMPACT
ECO STRONG BROOM COMPACT

MODELLO MODEL	DIMENSIONI DIMENSIONS mm			N° FILI No. OF WIRES	FILE ROWS	TARA TARE kg	SPAZZOLE BRUSHES
	L	P	H				
866S0520	2000	500	470	24000	5	146	Polipropilene alta qualità High quality polypropylene

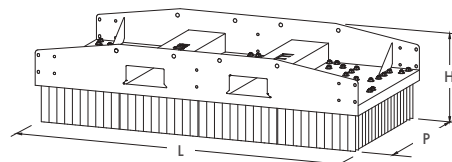


QUOTE SEDI FORCHE INTERNE | INTERNAL FORK SEATS DIMENSIONS



SCOPE ECO STRONG CLASSIC
ECO STRONG BROOM CLASSIC

MODELLO MODEL	DIMENSIONI DIMENSIONS mm			N° FILI No. OF WIRES	FILE ROWS	TARA TARE kg	SPAZZOLE BRUSHES
	L	P	H				
866S1020	2000	1000	500	43800	8	272	Polipropilene alta qualità High quality polypropylene

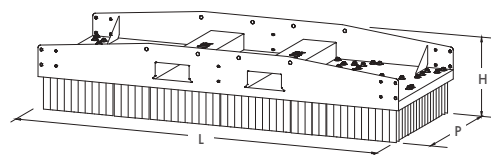


QUOTE SEDI FORCHE INTERNE | INTERNAL FORK SEATS DIMENSIONS



SCOPE ECO STRONG LARGE
ECO STRONG BROOM LARGE

MODELLO MODEL	DIMENSIONI DIMENSIONS mm			N° FILI No. OF WIRES	FILE ROWS	TARA TARE kg	SPAZZOLE BRUSHES
	L	P	H				
866S1025	2500	1000	500	53400	8	310	Polipropilene alta qualità High quality polypropylene

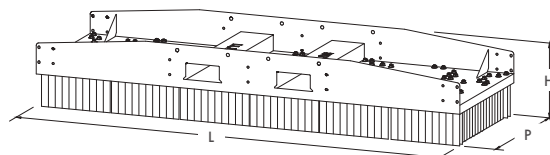


QUOTE SEDI FORCHE INTERNE | INTERNAL FORK SEATS DIMENSIONS



SCOPE ECO STRONG EXTRALARGE
ECO STRONG BROOM EXTRALARGE

MODELLO MODEL	DIMENSIONI DIMENSIONS mm			N° FILI No. OF WIRES	FILE ROWS	TARA TARE kg	SPAZZOLE BRUSHES
	L	P	H				
866S1030	3000	1000	500	64200	8	356	Polipropilene alta qualità High quality polypropylene



QUOTE SEDI FORCHE INTERNE | INTERNAL FORK SEATS DIMENSIONS



////// KIT SPAZZOLE DI RICAMBIO
REPLACEMENT KIT

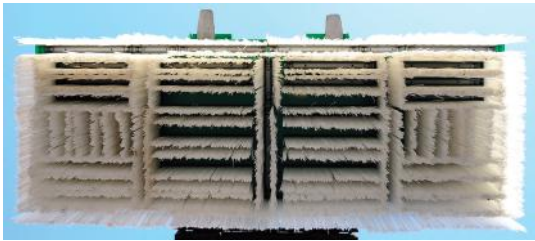


- FACILI E VELOCI DA SOSTITUIRE E MONTARE
EASY AND FAST TO REPLACE AND MOUNT

Lunghezza 50 cm - Length 50 cm
in PP di alta qualità per tutti i modelli di scope Butti
in high quality PP for every Butti's brooms model

Lunghezza 100 cm - Length 100 cm
in PP di alta qualità per tutti i modelli di scope non prodotte dalla Butti
in high quality PP for every brooms models not produced by Butti

////// SPAZZOLE IN PP DI ALTA QUALITÀ
HIGH QUALITY PP BRUSHES

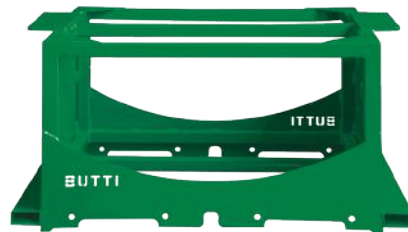
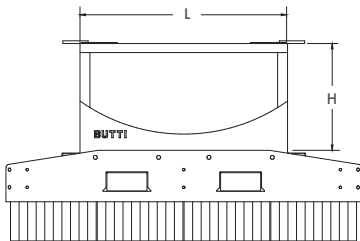


Le spazzole sono in polipropilene di alta qualità, montate trasversalmente per una migliore aderenza durante le operazioni di pulizia. Le spazzole sono inoltre progettate per essere altamente resistenti, maneggevoli e per resistere nel tempo all'usura.

Brushes are in "PP high quality" mounted transversally to have a better adherence during the cleaning. These are also designed to be sturdy and manageable and to resist for more time to mechanical stresses during the use.

////// ATTACCO FORCA PINZA PER MODELLI CLASSIC, LARGE E EXTRALARGE
CLAMP ATTACHMENT FOR CLASSIC, LARGE AND EXTRALARGE MODELS

MODELLO MODEL	DIMENSIONI DIMENSIONS mm		
	L	P	H utile - usefull
868F0750S	1150	900	600



////// LAME REGOLABILI IN ACCIAIO PER SPINTA MATERIALI PER MODELLI CLASSIC, LARGE E EXTRALARGE
ADJUSTABLE STEEL BLADES TO PUSH SCRAP FOR CLASSIC, LARGE AND EXTRALARGE MODELS

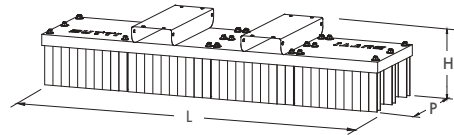
- REGOLABILI
ADJUSTABLE

MODELLO MODEL	DIMENSIONI DIMENSIONS mm	
	L	H
868LR420V	2000	400
868LR425V	2500	400
868LR430V	3000	400





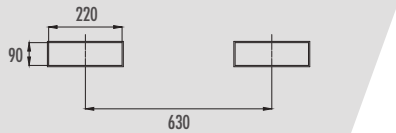
YOUTUBE VIDEO



SCOPE ECO UNIVERSAL COMPACT
ECO UNIVERSAL BROOM COMPACT

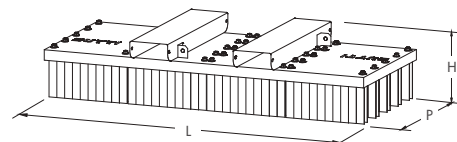
MODELLO MODEL	DIMENSIONI DIMENSIONS mm			N° FILI No. OF WIRES	FILE ROWS	TARA TARE kg	SPAZZOLE BRUSHES
	L	P	H				
866N0520	2000	500	370	14400	3	106	Polipropilene alta qualità High quality polypropylene

QUOTE SEDI FORCHE INTERNE | INTERNAL FORK SEATS DIMENSIONS

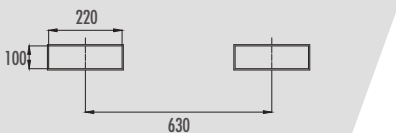


SCOPE ECO UNIVERSAL CLASSIC
ECO UNIVERSAL BROOM CLASSIC

MODELLO MODEL	DIMENSIONI DIMENSIONS mm			N° FILI No. OF WIRES	FILE ROWS	TARA TARE kg	SPAZZOLE BRUSHES
	L	P	H				
866N1020	2000	800	380	24000	5	176	Polipropilene alta qualità High quality polypropylene

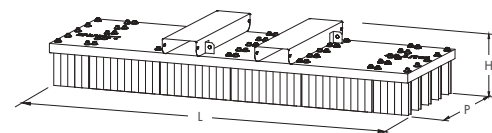
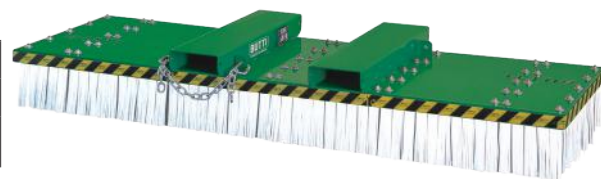


QUOTE SEDI FORCHE INTERNE | INTERNAL FORK SEATS DIMENSIONS

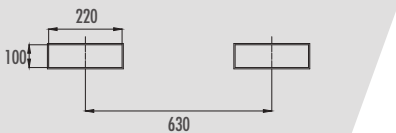


SCOPE ECO UNIVERSAL LARGE
ECO UNIVERSAL BROOM LARGE

MODELLO MODEL	DIMENSIONI DIMENSIONS mm			N° FILI No. OF WIRES	FILE ROWS	TARA TARE kg	SPAZZOLE BRUSHES
	L	P	H				
866N1025	2500	800	380	30000	5	213	Polipropilene alta qualità High quality polypropylene



QUOTE SEDI FORCHE INTERNE | INTERNAL FORK SEATS DIMENSIONS



////// KIT SPAZZOLE DI RICAMBIO
REPLACEMENT KIT

- FACILI E VELOCI DA SOSTITUIRE E MONTARE
EASY AND FAST TO REPLACE AND MOUNT

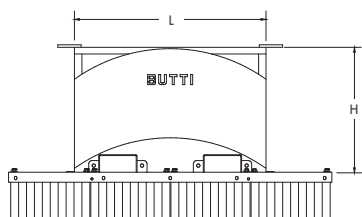


Lunghezza 50 cm - Length 50 cm
in PP di alta qualità per tutti i modelli di scope Butti
in high quality PP for every Butti's brooms model

Lunghezza 100 cm - Length 100 cm
in PP di alta qualità per tutti i modelli di scope non prodotte dalla Butti
in high quality PP for every brooms models not produced by Butti

////// ATTACCO FORCA PINZA PER MODELLI CLASSIC E LARGE
CLAMP ATTACHMENT FOR CLASSIC AND LARGE

MODELLO MODEL	DIMENSIONI DIMENSIONS mm		
	L	P	H utile - usefull
868F0750U	1150	790	600



////// LAME REGOLABILI IN ACCIAIO PER SPINTA MATERIALI PER MODELLI CLASSIC E LARGE
ADJUSTABLE STEEL BLADES TO PUSH SCRAP FOR CLASSIC AND LARGE

- REGOLABILI
ADJUSTABLE

MODELLO MODEL	DIMENSIONI DIMENSIONS mm	
	L	H
868LR420V	2000	400
868LR425V	2500	400

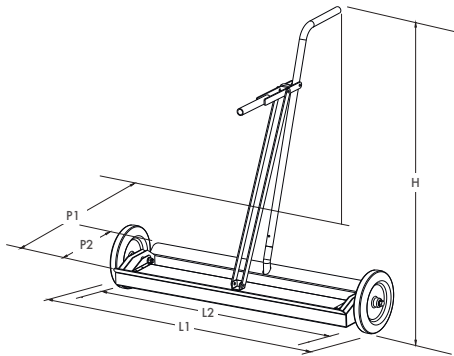




YOUTUBE VIDEO

SCOPE MAGNETICA MANUALE "EASY"
HAND HELD MAGNETIC BROOM "EASY"

MODELLO MODEL	DIMENSIONI DIMENSIONS mm					TARA TARE kg
	L1	L2	P1	P2	H	
867M0210SM	1220	1070	850	250	1050	60

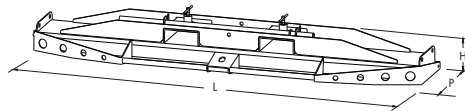
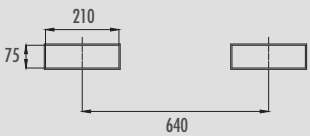


SCOPE MAGNETICA
MAGNETIC BROOMS

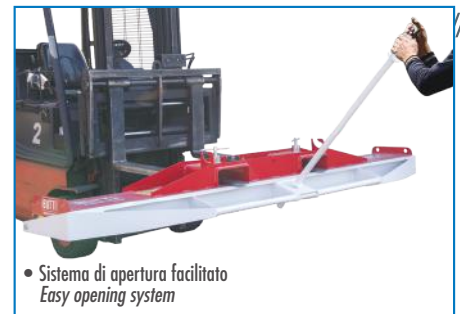
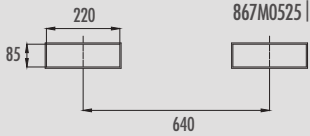
MODELLO MODEL	DIMENSIONI DIMENSIONS mm		
	L	P	H
867M0515	1500	600	280
867M0525	2500	600	300
867M0530	3000	600	300



QUOTE SEDI FORCHE INTERNE | INTERNAL FORK SEATS DIMENSIONS
867M0515



QUOTE SEDI FORCHE INTERNE | INTERNAL FORK SEATS DIMENSIONS
867M0525 | 867M0530



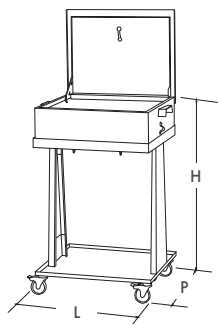
- Sistema di apertura facilitato
Easy opening system

GRANDE POTENZA MAGNETICA
GREAT MAGNETIC POWER



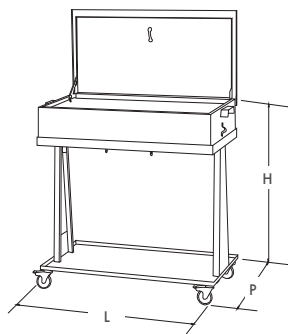
//// VASCA DI LAVAGGIO
WASHING TANK

MODELLO MODEL	DIMENSIONI DIMENSIONS mm			VOLUME lt
	L	P	H	
900	700	560	810	60



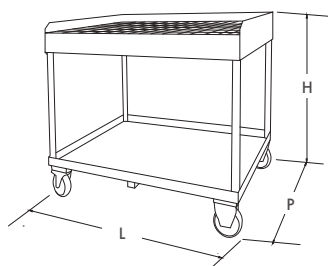
//// VASCA DI LAVAGGIO
WASHING TANK

MODELLO MODEL	DIMENSIONI DIMENSIONS mm			VOLUME lt
	L	P	H	
901	1000	560	810	90



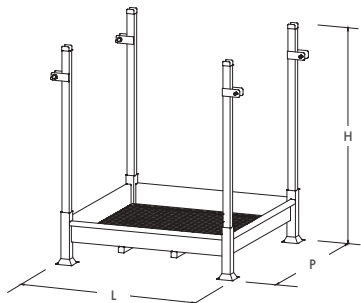
//// CARRELLO LAVAPEZZI
PARTS WASHING CART

MODELLO MODEL	DIMENSIONI DIMENSIONS mm			VOLUME lt
	L	P	H	
935	1150	705	900	65



// CONTENITORE PORTA "BIG-BAG"
"BIG-BAG" CONTAINER

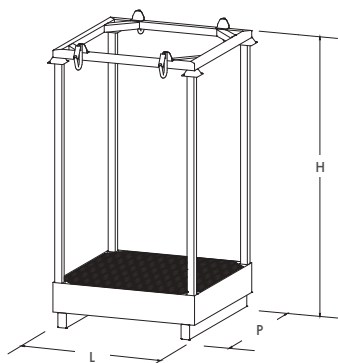
MODELLO MODEL	DIMENSIONI DIMENSIONS mm			PORTATA LOAD CAPACITY kg
	L	P	H	
873PB15	1070	1070	1350	1000
873PB15Z zincato-zinc coated	1070	1070	1350	1000



- Con piantane smontabili dotate di agganci
With removable planks with hooks

// CONTENITORE PORTA "BIG-BAG" CON VASCA
"BIG-BAG" SUPPORT WITH TANK

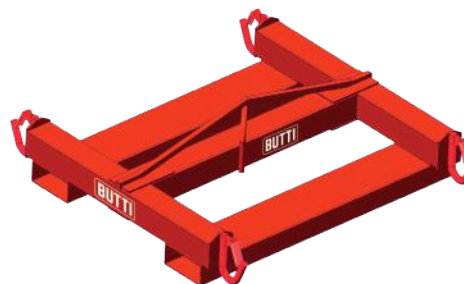
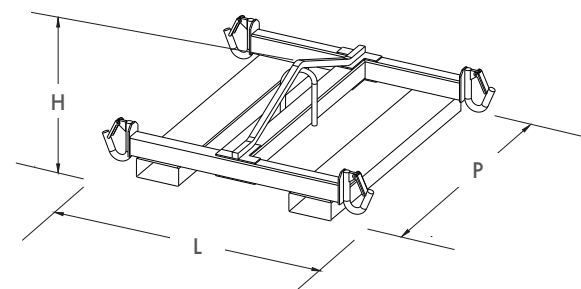
MODELLO MODEL	DIMENSIONI DIMENSIONS mm			PORTATA LOAD CAPACITY kg
	L	P	H	
873VB15	1060	1060	1930	1000



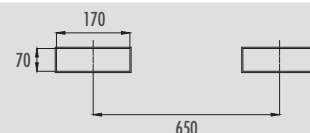
- Grigliato zincato
Galvanized grid
- Con telaio e piantane smontabili
With removable frame and planks

// BILANCINO PORTA "BIG-BAG" CON SEDI FORCHE
"BIG-BAG" LIFTING BEAM WITH FORK SEATS

MODELLO MODEL	DIMENSIONI ESTERNE EXTERNAL DIMENSIONS mm			PORTATA LOAD CAPACITY kg
	L	P	H	
564SBX	1070	1160	350	2000



QUOTE SEDI FORCHE INTERNE | INTERNAL FORK SEATS DIMENSIONS

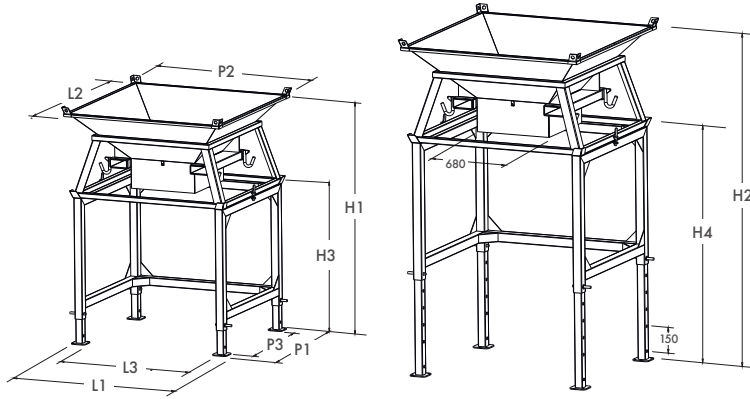


TRAMOGGIA PORTA "BIG-BAG" SMONTABILE
REMOVABLE "BIG-BAG" HOPPER



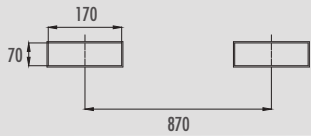
YOUTUBE VIDEO

MODELLO MODEL	DIMENSIONI DIMENSIONS mm							TARA TARE kg	PORTATA LOAD CAPACITY kg
	L1xP1	L2xP2	L3xP3 utile useful	H1	H2	H3	H4		
873TB16	1600x1400	1675x1675	1440x1240	2330	2930	1530	2130	335	2000



- MOVIMENTAZIONE DEL SACCO FACILITATA
EASY BAG HANDLING
- AMPIA BOCCA DI CARICO
WIDE INSERTION FUNNEL
- ALTEZZA REGOLABILE CON PASSI DA 150 mm
ADJUSTABLE HEIGHT WITH 150 mm STEPS
- ROBUSTA STRUTTURA IN ACCIAIO
STURDY STEEL STRUCTURE
- GANCI SALDATI PER FISSARE IL "BIG-BAG" AGEVOLMENTE
WELDED HOOKS TO FIX EASILY THE "BIG-BAG"
- 4 ATTACCHI SUPERIORI SUL BORDO DELL'IMBUTO PER SOLLEVAMENTO CON GRU A VUOTO
4 HOOKS FOR BIG-BAG PLACED DEEPER ON THE FUNNEL FOR LIFTING HIGH
- DIMENSIONI BOCCA DI SCARICO 680x680 mm
DISCHARGE DIMENSIONS 680x680 mm

QUOTE SEDI FORCHE INTERNE | INTERNAL FORK SEATS DIMENSIONS



SACCO "BIG-BAG" OMOLOGATO
"BIG-BAG" APPROVED

MODELLO MODEL	DIMENSIONI DIMENSIONS mm			PORTATA LOAD CAPACITY kg
	L	P	H	
99C30-	900	900	1000 1200 1700	1000 1200 1500 2000





YOUTUBE VIDEO

MACCHINA SPACCAMOTORI MULTIFUNZIONE
MULTIFUNCTION ENGINE CRUSHER

MODELLO MODEL	Ø MAX MOTORI DA ROTTAMARE ENGINE SCRAP MAX Ø mm	POSTAZIONI DI LAVORO WORK POSITIONS
870SM2803	Ø 280	3 postazioni: rottura carcasse, estrazione con pinza, estrazione con espulsori 3 positions: crankcase breaks, extraction gripper, extraction ejectors
870SM28P2	Ø 280	2 postazioni: rottura carcasse, estrazione con pinza 2 positions: crankcase breaks, extraction gripper
870SM28M2	Ø 280	2 postazioni: rottura carcasse, estrazione con espulsori 2 positions: crankcase breaks, extraction ejectors
870SM4003	Ø 400	3 postazioni: rottura carcasse, estrazione con pinza, estrazione con espulsori 3 positions: crankcase breaks, extraction with gripper, extraction ejectors
870SM40P2	Ø 400	2 postazioni: rottura carcasse, estrazione con pinza 2 positions: crankcase breaks, extraction gripper
870SM40M2	Ø 400	2 postazioni: rottura carcasse, estrazione con espulsori 2 positions: crankcase breaks, extraction ejectors

• LE POSTAZIONI SONO DISPONIBILI ANCHE SINGOLARMENTE
POSITIONS ARE ALSO AVAILABLE INDIVIDUALLY

La spaccamotori multifunzione è stata progettata per rompere le carcasse dei motori elettrici, tagliare gli statori e i trasformatori, al fine di estrarre il rame dagli avvolgimenti dei motori elettrici. Grazie a questo macchinario si ha la possibilità di sfruttare rifiuti, come i motori elettrici, dai quali si può ricavare una risorsa importante, il rame.

The multifunction engine crusher has been designed to break the casings of electric motors, cut stators and transformers, in order to extract copper from the windings of electric motors. With this machine it is possible to exploit waste, such as electric motors, from which an important resource can be obtained, copper.

1 MACCHINA
MACHINE

3 FUNZIONI
FUNCTIONS

POSTAZIONE 1:
ROTTURE CARCASSE
MOTORI ELETTRICI,
TRASFORMATORI
E TAGLIO STATORI

POSITION 1:
CRANKCASE BREAKS
ELECTRIC MOTORS,
TRANSFORMERS AND
STATORS DIE-CUTTING

POSTAZIONE 3:
BLOCCAGGIO STATORI ED
ESTRAZIONE RAME CON
ESPULSORI

POSITION 3:
LOCKING STATORS AND
EXTRACTION EJECTORS

POSTAZIONE 2:
BLOCCAGGIO STATORI ED
ESTRAZIONE RAME CON PINZA

POSITION 2:
LOCKING STATORS AND
COPPER EXTRACTION GRIPPER

////// **ARIES** - MACCHINA PER ROTTURA CARCASSE MOTORI
ARIES - BREAKING MACHINE OF THE MOTOR CASINGS

MODELLO MODEL	Ø MAX MOTORI DA ROTTAMARE MAX Ø MOTOR mm	DESCRIZIONE DESCRIPTION
870AS280	Ø 280	Rottura carcasce motori, taglio statori e trasformatori Breaking of the motor casings, cutting stators and transformers
870AS400	Ø 400	



////// **SKORPION** - MACCHINA PER ESTRAZIONE RAME DAGLI AVVOLGIMENTI DEI MOTORI ELETTRICI
SKORPION - COPPER EXTRACTION FROM THE WINDINGS OF ELECTRIC MOTORS

MODELLO MODEL	Ø MAX MOTORI DA ROTTAMARE MAX Ø MOTOR mm	DESCRIZIONE DESCRIPTION
870SE280	Ø 280	Estrazione rame dagli avvolgimenti dei motori elettrici, con pinza Copper extraction from the windings of electric motors, with gripper
870SE400	Ø 400	



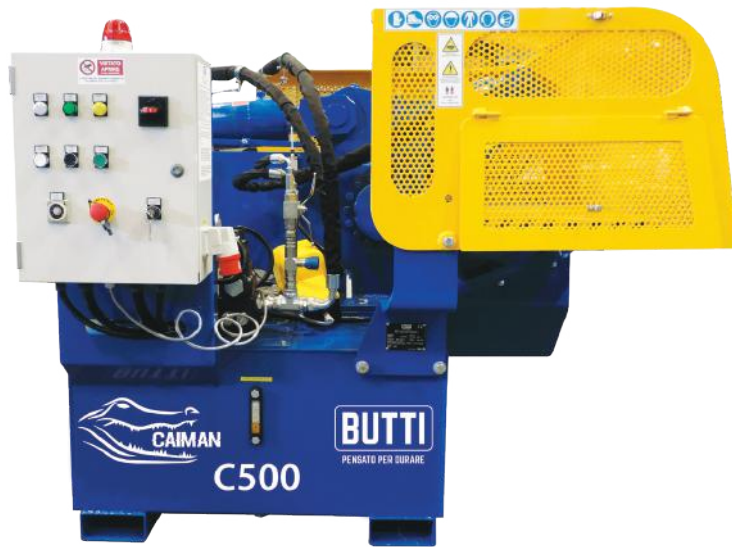
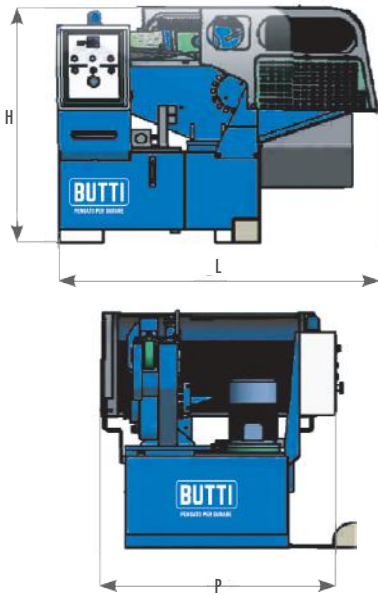


YOUTUBE VIDEO



CESOIE CAIMAN PER IL TAGLIO DI METALLI DI RECUPERO
CAIMAN SHEARS TO CUT RECYCLABLE METALS

MODELLO MODEL	LUNGHEZZA LAMA BLADE LENGHT	MOTORE ELETTRICO ELECTRIC MOTOR	FORZA DI TAGLIO CUTTING STRENGHT	PREMI LAMIERA PLATE REHEARSAL	PRESSIONE PRESSURE	CICLI A VUOTO EMPTY CYCLES	CAPACITÀ SERBATOIO TANK LOAD	DIMENSIONI DIMENSIONS	PESO IN ORDINE DI LAVORO WEIGHT IN WORK ORDER	CAPACITÀ DI TAGLIO CUTTING CAPACITY	CAPACITÀ DI TAGLIO CUTTING CAPACITY	CAPACITÀ DI TAGLIO CUTTING CAPACITY	CAPACITÀ DI TAGLIO CUTTING CAPACITY
	mm	kw	ton		bar		lt	LxPxH mm	kg	S275JR	S275JR	S275JR	S275JR
869C150	150	1,8	17	idraulico/manuale hydraulic/manual	180	12	80	560x540x1300	350	6x80	φ 25	20x20	φ 27 SP.4
869C250	250	4	50	idraulico hydraulic	180	15	120	1350x1100x1300	840	8x100	φ 30	25x25	φ 42 SP.6
869C340	340	4	55	idraulico hydraulic	220	15	120	1500x1200x1400	1100	10x130	φ 40	30x30	φ 48 SP.8
869C500	500	7,5	94	idraulico hydraulic	240	13	200	1760x1280x1420	1650	12x150	φ 50	40x40	φ 70 SP.8
869C600	600	7,5	120	idraulico hydraulic	320	5	180	2000x1300x1500	1800	15x150	φ 55	50x50	φ 100 SP.6



• Doppia sicurezza: robusto piano di lavoro con fermo barra regolabile
Double safety: sturdy plan of work with adjustable bar to block the materials to cut

- Alimentazione elettrica: 400 V. 50 HZ
Power supply: 400 V. 50 HZ
- Ciclo manuale
Manual cycle
- Corsa controllabile tramite micro regolabili
Easy opening system

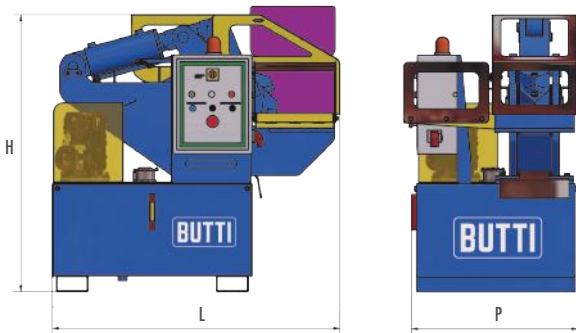
CESOIE CAIMAN PER IL TAGLIO DI RUBINETTI E VALVOLE PER IL RECUPERO DI OTTONE E RAME
CAIMAN SCRAP SHEARS FOR BRASS AND COPPER RECOVERY FROM FAUCETS AND VALVES

MODELLO MODEL	MOTORE ELETTRICO ELECTRIC MOTOR	TAGLI AL MINUTO CUTS PER MINUTE	FORZA DI TAGLIO CUTTING STRENGHT	PREMI LAMIERA PLATE REHEARSAL	PRESSIONE PRESSURE	DIMENSIONI DIMENSIONS	PESO IN ORDINE DI LAVORO WEIGHT IN WORK ORDER
		massima corsa maximum stroke	ton		bar	LxPxH mm	kg
869CX70	4 kw 400 v. 50 hz	8	50	idraulico hydraulic	180	1450x880x1400	1300



YOUTUBE VIDEO

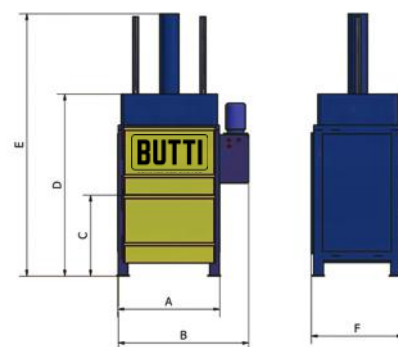
- Alimentazione elettrica: 400 V. 50 HZ
Power supply: 400 V. 50 HZ
- Lame di taglio in acciaio speciale con 4 profili di taglio
Special steel cutting blades with 4 cutting profiles



//// PRESSA VERTICALE PER CARTA E CELLOPHANE "PRES TEK"
 "PRES TEK" VERTICAL PAPER AND CELLOPHANE MACHINE

MODELLO MODEL	DIMENSIONI DIMENSIONS mm						DIMENSIONI BALLA BALE SIZE LxPxH mm	TARA TARE kg	FORZA DI PRESSATURA PRESSING FORCE ton	ALIMENTAZIONE ELETTRICA POWER SUPPLY potenza/tensione power/voltage	TEMPO CICLO CYCLE TIME sec
	A	B	C	D	E	F					
870PTK30	1000	1250	700	1650	2000	800	770x500x600	300	3	1,1x230V/400-50 hz	30
870PTK40	1000	1250	700	1650	2000	800	770x500x600	350	4	1,5x230V/400-50 hz	33
870PTK50	1200	1450	920	1950	2400	1050	1000x700x800	650	5	1,5x230V/400-50 hz	35
870PTK100	1400	1600	1000	2050	3050	1120	1000x700x850	1300	10	3x400V-50 hz	50
870PTK200	1550	1800	1000	2050	3050	1300	1200x800x850	1600	20	4x400V-50 hz	53

Pressa "PRES TEK" oleodinamica verticale a fianchi chiusi con legatura a porte chiuse, per la riduzione volumetrica di materiali riciclabili come: carta e cartone, materie plastiche, termoretraibile, nylon, rifiuti in genere. È dotata di due bobine di reggia per la legatura e relativo ago passa reggia.
 "PRES TEK" vertical closed-side press with closed-door binding for volume-reduced recyclable material as plastics, nylon, waste. It consists of two straps binding in reel and strap passing the needles.





YOUTUBE VIDEO

JUNIOR BOX M25
JUNIOR BOX M25

MODELLO MODEL	DIMENSIONI DIMENSIONS mm			Ø CAVI CABLE Ø mm	TARA TARE kg	TENSIONE DI ALIMENTAZIONE SUPPLY VOLTAGE
	L	P	H			
870P025M	500	500	525	1,5-30	70	220 v. Monofase / 50hz / 0,75kw 220 v. Single phase / 50hz / 0,75kw

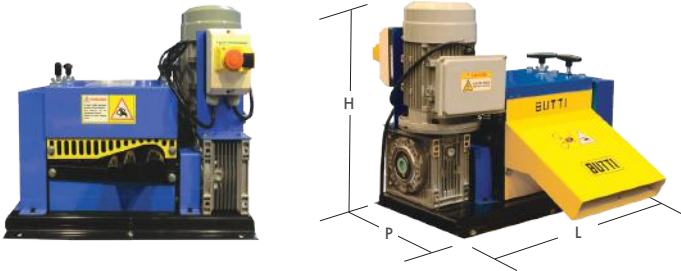


- MASSIMA SICUREZZA GRAZIE AI CARTER DI PROTEZIONE DI INSERIMENTO ED USCITA CAVO
MAXIMUM SAFETY DUE TO THE PROTECTION CARTERS OF THE CABLE INSERTION AND EXIT

- Interruttore magnetotermico a Norma CE
Magnetothermal switch according to CE standard
- Volantini manuali di regolazione taglio cavo
Handwheels for cable cutting adjustment
- Motore elettrico per l'azionamento della macchina
Electric motor to drive the machine
- Carter di protezione in lamiera verniciata
Protective carter in painted metal sheet
- Struttura portante in acciaio
Supporting structure in steel
- In dotazione: 13 lame di ricambio (50M)
Supplied with 13 spare blades (50M)

JUNIOR BOX M50
JUNIOR BOX M50

MODELLO MODEL	DIMENSIONI DIMENSIONS mm			Ø CAVI CABLE Ø mm	TARA TARE kg	TENSIONE DI ALIMENTAZIONE SUPPLY VOLTAGE
	L	P	H			
870P050M	645	405	525	4-40	75	220 v. Monofase / 50hz / 1,5kw 220 v. Single phase / 50hz / 1,5kw



- A richiesta supporto con ruote per pelacavi Junior Box M25 e M50
On request trolley for Junior Box cable stripping machine M25 and M50

PELACAVI CON DOPPIO TAGLIO DEL CAVO
CABLE STRIPPING MACHINE WITH DOUBLE CABLE CUTTING

MODELLO MODEL	DIMENSIONI DIMENSIONS mm			Ø CAVI CABLE Ø mm	TARA TARE kg	VELOCITÀ DI TAGLIO CUTTING SPEED	TENSIONE DI ALIMENTAZIONE SUPPLY VOLTAGE
	L	P	H				
870P100M	750	920	1210	6-90	185	16 metri al minuto 16 meters per minute	400 v. Trifase / 50hz 400 v. Three Phase / 50hz
870P200M	900	900	1300	8-90	250	25 metri al minuto 25 meters per minute	400 v. Trifase / 50hz 400 v. Three Phase / 50hz

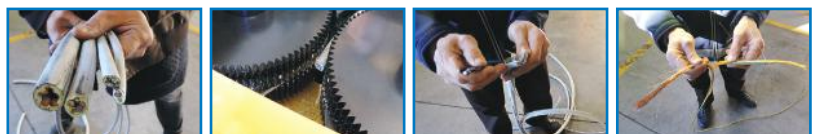


YOUTUBE VIDEO



- Doppio taglio del cavo
Double cable cutting
- Tunnel di ingresso dei cavi da trattare e carteratura di uscita del cavo trattato
Cable entrance and exit tunnels
- Carter di protezione della zona di taglio
Cutting area safety protection
- Pannello di controllo operatore e quadro elettrico di controllo macchina
Control panel & machine electrical

FUNZIONAMENTO DELLA PELACAVI
FUNCTIONING OF THE CABLE STRIPPING MACHINE



L'operazione della pelacavi consiste nel praticare uno o due tagli in senso longitudinale sulla guaina esterna del cavo. Completata l'operazione di taglio si procede manualmente a "strappare" agevolmente il rame dalla plastica.
The operation of the cable stripping machine consists in making one or two cuts longitudinally on the outer sheath of the cable. Once the cutting operation is completed, the copper is easily "torn" from the plastic by hand.

ROLL CONTAINER CON RUOTE
ROLL CONTAINER WITH WHEELS

MODELLO MODEL	DIMENSIONI DIMENSIONS mm			PORTATA LOAD CAPACITY kg
	L	P	H	
881B05RGV	1200	800	1800	400



- 4 ruote, 2 fisse e 2 girevoli con freno
4 wheels, 2 fixed and 2 swivel with brake
- Ripiano non incluso, disponibile su richiesta
Shelf not included, available on request

CASSONETTO PER RIFIUTI
BIN FOR WASTE

MODELLO MODEL	DIMENSIONI DIMENSIONS mm			VOLUME lit
	L	P	H	
941CR13	1840	1100	1250	1300



CONTENITORE PER BATTERIE ESAUSTE
CONTAINER FOR EXHAUSTED BATTERIES

MODELLO MODEL	DIMENSIONI DIMENSIONS mm			VOLUME lit
	L	P	H	
98CNT250P	920	710	840	250



- Vasca dotata di coperchio incernierato asportabile in polietilene
Tank equipped with removable hinged lid in polyethylene
- Corpo vasca alloggiato all'interno di una struttura metallica aperta verniciata antiacido
Tank body housed inside an open metal structure painted antiacid
- Portaforche antiribaltamento per muletti o transpallet
Anti-tip fork holder for forklift or transpallet
- Movimentazione e impilabilità sino a tre unità
Handling and stacking up to three units
- Conforme D.P.R. 915 - 10/09/1982
In compliance with D.P.R. 915 - 10/09/1982
- Caratteristiche tecniche approvate dal consiglio di amministrazione COBAT
Technical characteristics approved by the COBAT board of directors

**KIT PRONTO INTERVENTO PER LIQUIDI UNIVERSALI
FIRST REACTION KIT FOR ALL FLUIDS**

MODELLO MODEL	DIMENSIONI DIMENSIONS mm			CONTENUTO CONTENTS	ASSORBIMENTO ABSORPTION lt	VOLUME lt
	L	P	H			
909KL120	480	550	950	50 panni rags 41x46cm 6 cuscini cushions 46x46cm 12 calze filters Ø 7,6x122cm 1 Kit Protect (whitesorb non incluso/not included)	124	120
909KL240	580	750	1100	150 panni rags 41x46cm 8 cuscini cushions 46x46cm 12 calze filters Ø 7,6x122cm 1 Kit Protect (whitesorb non incluso/not included)	265	240
909KL360	580	900	1100	200 panni rags 41x46cm 12 cuscini cushions 46x46cm 12 calze filters Ø 7,6x122cm 6kg WHITESORB-C 1 Kit Protect	348	360



• Può contenere liquidi universali come acqua, idrocarburi, liquidi organici e inorganici chimici, solventi antigelo
It can contain universal liquids like water, hydrocarbon, chemical, organic and inorganic liquids, antifreezing solvents

**KIT PRONTO INTERVENTO PER PRODOTTI CHIMICI
FIRST REACTION KIT FOR CHEMICAL PRODUCTS**

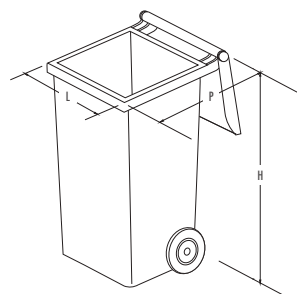
MODELLO MODEL	DIMENSIONI DIMENSIONS mm			CONTENUTO CONTENTS	ASSORBIMENTO ABSORPTION lt	VOLUME lt
	L	P	H			
909KP120	480	550	950	50 panni rags 41x46cm 6 cuscini cushions 46x46cm 12 calze filters Ø 7,6x122cm 1 Kit Protect (acidsorb non incluso/not included)	124	120
909KP240	580	750	1100	150 panni rags 41x46cm 8 cuscini cushions 46x46cm 12 calze filters Ø 7,6x122cm 1 Kit Protect (acidsorb non incluso/not included)	265	240
909KP360	580	900	1100	200 panni rags 41x46cm 12 cuscini cushions 46x46cm 12 calze filters Ø 7,6x122cm 6kg ACIDSORB-C 1 Kit Protect	348	360



• Può contenere prodotti chimici
It can contain chemical products

**BIDONE CARRELLATO CON COPERCHIO PER LA RACCOLTA DIFFERENZIATA
WHEELED BINS RECYCLING BIN WITH LID**

MODELLO MODEL	DIMENSIONI DIMENSIONS mm			PESO WEIGHT kg	CAPACITÀ DI CARICO LOAD CAPACITY kg	VOLUME lt	COLORI DISPONIBILI AVAILABLE COLOURS
	L	P	H				
941L120-	480	550	930	9	60	120	
941L240-	580	730	1070	13	116	240	Giallo, blu, verde, rosso, marrone, grigio, bianco <i>Yellow, blue, green, red, brown, grey, white</i>



• Opzionale a richiesta:
Kit completo anello ferma sacco + pedale
*On demand:
Bag stopper ring set complete with pedal*



• Opzionale a richiesta:
Anello ferma sacco
*On demand:
Blocking bag ring*



• Ideali per la suddivisione dei rifiuti nelle industrie
Ideal for the subdivision of waste in the industries
• Dotati di una pratica maniglia per facilitarne la movimentazione
Equipped with a practical handle for easy moving
• Realizzati in polietilene ad alta densità
Made of high-density polyethylene
• Con 2 ruote di diametro 200 mm
With 2 wheels of 200 mm diameter

**ASSORBENTE GRANULARE PER PRODOTTI LIQUIDI E OLEOSI
GRANULAR ABSORBENT FOR LIQUID AND OILY PRODUCTS**

MODELLO MODEL	CARATTERISTICHE FEATURES
909G0512	Granulare fine 12 Kg (secchio) <i>Fine granular 12 Kg (bucket)</i>



YOUTUBE VIDEO

**COMPOSTO GRANULARE ASSORBENTE E NEUTRALIZZANTE PER ACIDI
GRANULAR ABSORBENT AND NEUTRALIZER FOR ACIDS**

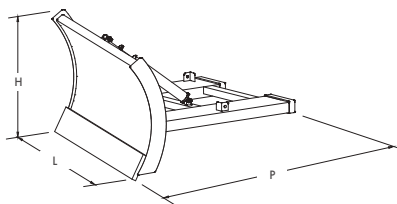
MODELLO MODEL	CARATTERISTICHE FEATURES
909P0805	Granulare 6 Kg (secchio) <i>Granular 6 Kg (bucket)</i>



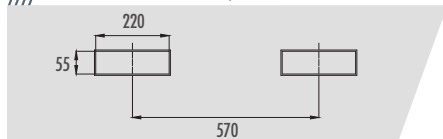


////// SPAZZANEVE FISSO CON RASCHIANTE IN ACCIAIO NON INTERCAMBIABILE
FIXED SNOWPLOW WITH STEEL SCRAPER NOT INTERCHANGEABLE

MODELLO MODEL	DIMENSIONI DIMENSIONS mm			AMMORTIZZATORI SHOCK ABSORBERS	POSIZIONE RASCHIANTE SCRAPER POSITION	RASCHIANTE SCRAPER
	L	P	H			
87814	1415	1330	700	1	20° verso destra 20° on the right	Acciaio Steel



////// QUOTE SEDI FORCHE INTERNE | INTERNAL FORK SEATS DIMENSIONS

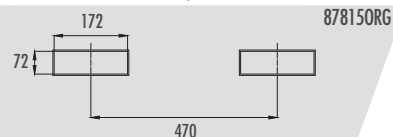


////// SPAZZANEVE ORIENTABILE CON RASCHIANTE IN POLIURETANO INTERCAMBIABILE
ADJUSTABLE SNOWPLOW WITH INTERCHANGEABLE POLYURETHANE SCRAPER

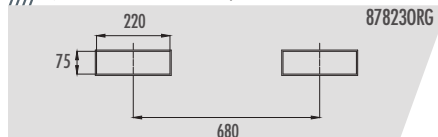
MODELLO MODEL	DIMENSIONI DIMENSIONS mm			AMMORTIZZATORI SHOCK ABSORBERS	POSIZIONE RASCHIANTE SCRAPER POSITION	RASCHIANTE SCRAPER
	L	P	H			
87815ORG	1515	1360	740	1	0°-15°-30° verso destra o sinistra on the right or left	Poliuretano Polyurethane
87823ORG	2265	1800	740	2	0°-15°-30° verso destra o sinistra on the right or left	Poliuretano Polyurethane



////// QUOTE SEDI FORCHE INTERNE | INTERNAL FORK SEATS DIMENSIONS



////// QUOTE SEDI FORCHE INTERNE | INTERNAL FORK SEATS DIMENSIONS



////// SPARGISALE PROFESSIONALE A MANO
PROFESSIONAL MANUAL SALT SPREADER

MODELLO MODEL	VELOCITÀ DI LAVORO WORKING SPEED km/h	PORTATA LOAD CAPACITY kg
876K25	1/4	25
876K50	1/4	50



////// CARRELLO SPARGISALE PROFESSIONALE A TRAINO
PROFESSIONAL TOWING SALT SPREADER

MODELLO MODEL	VELOCITÀ DI LAVORO WORKING SPEED km/h	PORTATA LOAD CAPACITY kg
877K150	10/15	150



YOUTUBE VIDEO

////// PANTHER FRESANEVE
PANTHER SNOW BLOWER

MODELLO MODEL	DIMENSIONI DIMENSIONS mm			MOTORE ENGINE	VELOCITÀ MOTORE ENGINE SPEED min	POTENZA MOTORE ENGINE POWER cv hp
	L	P	H			
879PFD2 Panther	800	700	1240	Motore a scoppio monocilindrico raffreddato ad aria Briggs & Stratton Briggs & Stratton air cooled single cylinder engine	3000	6,5

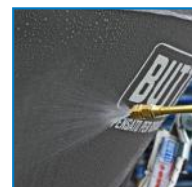


MODELLO MODEL	DIMENSIONI DIMENSIONS mm			RAGGIO DI AZIONE ACTION RANGE mm
	L	P	H	
879SF70 Turbo fresa Snow blower	740	750	880	700



/// ELEKTRO-12 POMPA PROFESSIONALE CON BATTERIA AL LITIO IDEALE PER LA SANIFICAZIONE
 ELEKTRO-12 LITHIUM BATTERY POWERED PROFESSIONAL SPRAYER FOR SANITIZING

MODELLO MODEL	VOLUME lt
619EL12	12



• PISTOLA CON ATTACCO GIREVOLE E GRUPPO FINALE IN OTTONE PROFESSIONALI
 PROFESSIONAL BRASS DISCHARGE VALVE WITH SWIVEL ATTACHMENT AND COMPLETE SPRAYLANCE

/// POMPA PROFESSIONALE IN ACCIAIO INOX IDEALE PER LA SANIFICAZIONE
 PROFESSIONAL STAINLESS STEEL SPRAYER IDEAL FOR SANITIZING

MODELLO MODEL	VOLUME lt
619IX	10



• PISTOLA CON ATTACCO GIREVOLE E GRUPPO FINALE IN OTTONE PROFESSIONALI
 PROFESSIONAL BRASS DISCHARGE VALVE WITH SWIVEL ATTACHMENT AND COMPLETE SPRAYLANCE

/// TAGLIAFUSTI PER LA RIMOZIONE COPERCHI DEI FUSTI METALLICI
 DRUMS DEHEADER FOR THE REMOVAL OF METAL DRUM COVERS

MODELLO MODEL
925



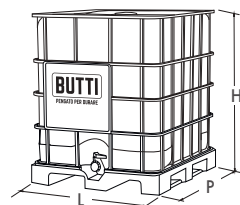
/// CHIAVE PER FUSTI
 KEY FOR DRUMS

MODELLO MODEL
99C394



/// CISTERNA MULTIUSO PER STOCCAGGIO ACQUA POTABILE O LIQUIDI VARI
 MULTI-PURPOSE TANK FOR STORAGE OF DRINKABLE WATER OR VARIOUS LIQUIDS

MODELLO MODEL	DIMENSIONI DIMENSIONS mm			TARA TARE kg	VOLUME lt
	L	P	H		
614	1000	1200	1165	56	1000
614RI rigenerata regenerated	1000	1200	1165	56	1000



**RIGENERATA
 REGENERATED**

• Robusto supporto in plastica
 Sturdy plastic holder

• Possibilità di acquisto di modelli rigenerati
 Possibility of purchasing regenerated models

/// ACCESSORI | ACCESSORIES



/// POMP
 PORTATA 40 LT
 PUMP
 FLOW RATE 40 LT



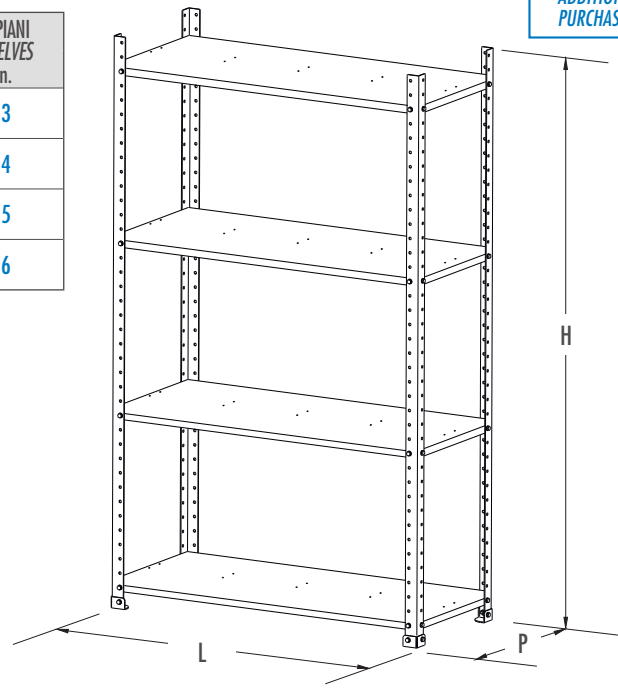
/// RIDUZIONE IN ALLUMINIO
 CON RUBINETTO DA 1"
 ALLUMINIUM REDUCTION
 WITH 1" DISCHARGE VALVE

////// SCAFFALATURE INDUSTRIALI PROFESSIONALI
PROFESSIONAL INDUSTRIAL SHELVINGS

MODELLO MODEL	DIMENSIONI DIMENSIONS mm			PORTATA PER OGNI RIPIANO LOAD CAPACITY FOR EACH SHELF kg	RIPIANI SHELVES n.
	L	P	H		
809K12P015R3	1200	500	1500	160 distribuiti/distributed	3
809K12P015R4	1200	500	2000	160 distribuiti/distributed	4
809KM12P015	1200	500	2500	160 distribuiti/distributed	5
809K12P015R6	1200	500	3000	160 distribuiti/distributed	6

- DOTATE DI SISTEMA IMBULLONATO PENSATO PER GARANTIRE LA MASSIMA SICUREZZA
EQUIPPED WITH A BOLTED SYSTEM DESIGNED TO GUARANTEE MAXIMUM SAFETY
- STRUTTURA ROBUSTA E RESISTENTE
STRONG AND RESISTANT STRUCTURE
- IL MIGLIOR RAPPORTO QUALITÀ/PREZZO SUL MERCATO
THE BEST QUALITY/PRICE RATIO ON THE MARKET

- RIPIANI AGGIUNTIVI ACQUISTABILI SU RICHIESTA
ADDITIONAL SHELVES CAN BE PURCHASED ON DEMAND





LAVORARE IN SICUREZZA | WORK SAFELY



CILINDRO IDRAULICO HYDRAULIC CYLINDER "SECURE SYSTEM"

Dalla continua ricerca per la sicurezza negli ambienti di lavoro la Butti ha ideato il nuovo sistema "SECURE SYSTEM": cilindro idraulico, applicato a richiesta sui contenitori ribaltabili "Pertutto" per una maggiore sicurezza. Garantisce lunga vita ai cuscinetti dei montanti del carrello elevatore ed ai contenitori stessi, permettendo un ribaltamento graduale e progressivo senza violenti contraccolpi o cadute accidentali. Il cilindro "Secure System" è montato nella parte sottostante del contenitore; la sua installazione non comporta ingombro nelle dimensioni.

From the ongoing search of safety in workplaces, Butti has devised the new system "SECURE SYSTEM": hydraulic cylinder, which can be applied on request to the tipping containers "Pertutto" to have more safety. It guarantees long lifespan both for forklifts and containers themselves by allowing a gradual and progressive tipping without violent backlashes and accidental falls.

The "Secure System" cylinder is placed at the bottom of the container; its installation doesn't change the container dimensions.

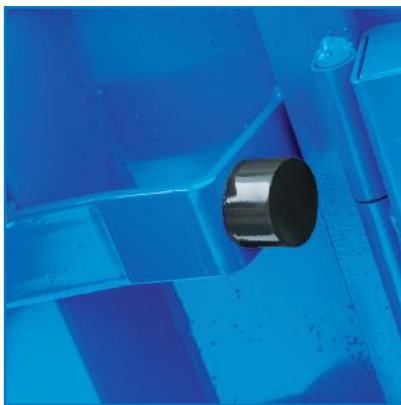
FORNITI DI SERIE CON | STANDARD EQUIPMENT



TTTTTTTT
 Tappo di scarico a vite su
 vasca di decantazione
*Draining screwplug on a
 settling tank*



TTTTTTTT
 Ruote antirumore girevoli
 con freno
*Rotating noiseless wheels
 with brake*



TTTTTTTT
 Tamponi in gomma
Rubber dumpers



TTTTTTTT
 Filtro in lamiera zincata
 su vasca di decantazione
*Galvanized metal sheet
 filter on a settling tank*



TTTTTTTT
 Dispositivo di sgancio
Release device



TTTTTTTT
 Targhetta di
 identificazione
Identification plate

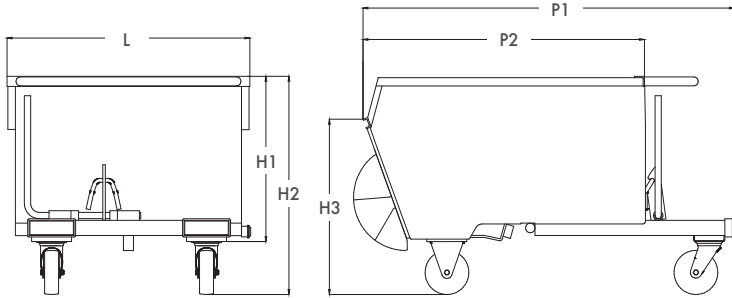


TTTTTTTT
 Mezzaluna in acciaio che consente la chiusura del contenitore,
 salvaguardando le ruote
*Half round steel support that safeguards the wheels during the
 closure of the tipping bucket*



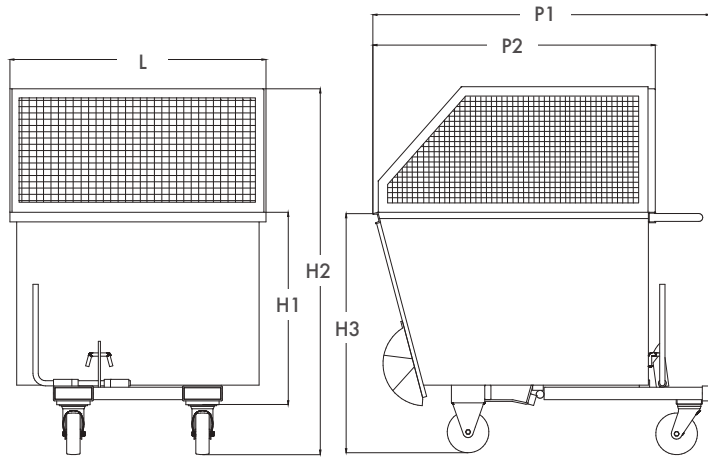
CONTENITORE RIBALTABILE "PERTUTTO"
TIPPING CONTAINERS "PERTUTTO"

MODELLO MODEL	DIMENSIONI DIMENSIONS mm						PORTATA LOAD CAPACITY kg	VOLUME lit
	P1	P2	L	H1	H2	H3		
748R	930	720	750	695	850	740	580	280
750R	1250	1000	870	510	665	530	600	300
751R	1490	1130	975	655	875	715	1000	500
752R	1575	1290	1070	745	965	770	1350	750
753R	1680	1400	1070	900	1140	940	1500	1000
756R	1780	1600	1785	1115	1490	1245	2000	2300

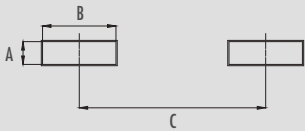


CONTENITORE RIBALTABILE "PERTUTTO" PER GRANDI VOLUMI
TIPPING CONTAINERS "PERTUTTO" FOR BIG VOLUMES

MODELLO MODEL	DIMENSIONI DIMENSIONS mm						PORTATA LOAD CAPACITY kg	VOLUME lit
	P1	P2	L	H1	H2	H3		
77B1800R	1630	1365	1065	920	1760	1160	900	1800
77B2200R	1630	1365	1230	920	1760	1160	1000	2200



QUOTE SEDI FORCHE INTERNE | INTERNAL FORK SEATS DIMENSIONS



MODELLO MODEL	DIMENSIONI DIMENSIONS mm		
	A	B	C
748R	54	174	480
750R	54	174	480
751R	54	174	620
752R	54	174	620
753R	54	174	620
756R	81	212	710

MODELLO MODEL	DIMENSIONI DIMENSIONS mm		
	A	B	C
77B1800R	54	174	620
77B2200R	54	174	620

ACCESSORI | ACCESSORIES



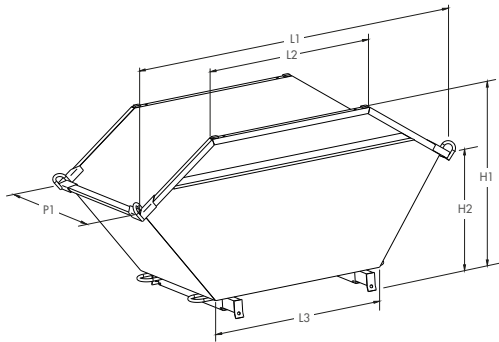
CILINDRO IDRAULICO
HYDRAULIC CYLINDER
SECURE SYSTEM



COPERCHIO
COVER

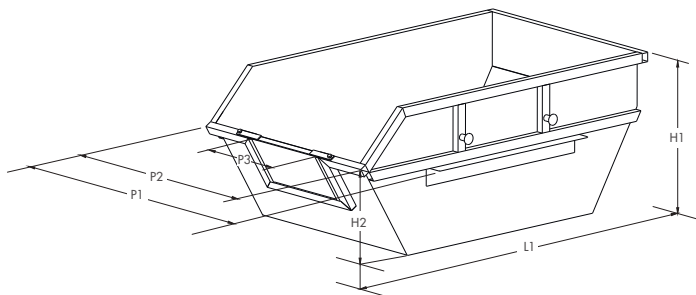
////// MULTIBENNA MINI
MULTIBENNA MINI

MODELLO MODEL	DIMENSIONI DIMENSIONS mm						PORTATA LOAD CAPACITY kg	VOLUME lt
	P1	L1	L2	L3	H1	H2		
641MC2 MINI	1100	2300	1200	1250	1210	825	3300	2000



////// MULTIBENNA MAXI E SUPER MAXI
MULTIBENNA MAXI AND SUPER MAXI

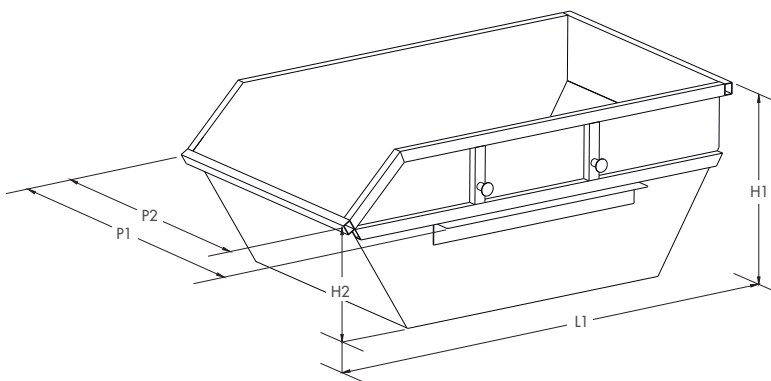
MODELLO MODEL	DIMENSIONI DIMENSIONS mm						VOLUME m ³
	P1	P2	P3	L1	H1	H2	
640MC5 MAXI	2000	1800	750	3100	1300	800	5,5



• LA MULTIBENNA 640MC5 PRESENTA UNA SPONDA FRONTALE AMOVIBILE PER IL CARICO CON CARRIOLA
THE 640MC5 MULTIBENNA HAS A REMOVABLE FRONT PANEL FOR LOADING WITH WHEELBARROW



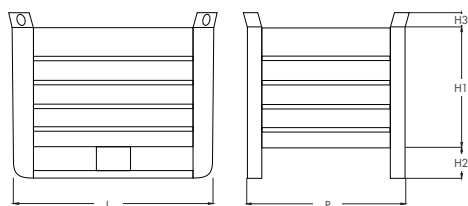
MODELLO MODEL	DIMENSIONI DIMENSIONS mm					VOLUME m ³
	P1	P2	L1	H1	H2	
640MC7 MAXI	2000	1800	3600	1500	1000	7
640MC10 SUPER MAXI	2000	1830	3850	1800	1300	10



// CONTENITORE IN METALLO
METAL CONTAINER

• Sovrapposizione statica 3 su 1 a pieno carico
Static overlap of 3 to 1 at full load

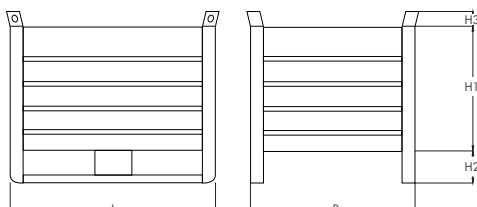
MODELLO MODEL	DIMENSIONI DIMENSIONS mm					TARA TARE kg	PESO PIENO CARICO TOTAL FULL LOAD WEIGHT kg	PORTATA LOAD CAPACITY kg
	L	P	H1	H2	H3			
625	1000	800	650	150	100	92	2092	2000



// CONTENITORE IN METALLO
METAL CONTAINER

• Sovrapposizione statica 3 su 1 a pieno carico
Static overlap of 3 to 1 at full load

MODELLO MODEL	DIMENSIONI DIMENSIONS mm					TARA TARE kg	PESO PIENO CARICO TOTAL FULL LOAD WEIGHT kg	PORTATA LOAD CAPACITY kg
	L	P	H1	H2	H3			
626	1200	800	650	150	60	64	1064	1000



// CONTENITORE IN POLIETILENE
POLYETHYLENE CONTAINER

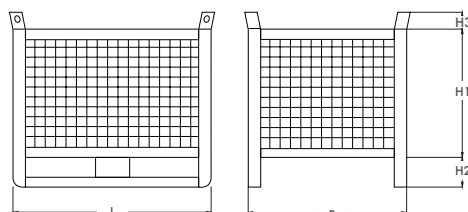
MODELLO MODEL	DIMENSIONI DIMENSIONS mm			PORTATA LOAD CAPACITY kg
	L	P	H	
626POL	1200	800	800	500



// CONTENITORE IN RETE
MESH CONTAINER

• Sovrapposizione statica 3 su 1 a pieno carico
Static overlap of 3 to 1 at full load

MODELLO MODEL	DIMENSIONI DIMENSIONS mm					TARA TARE kg	PESO PIENO CARICO TOTAL FULL LOAD WEIGHT kg	PORTATA LOAD CAPACITY kg
	L	P	H1	H2	H3			
626R	1200	800	650	150	60	51	1051	1000



// ACCESSORI | ACCESSORIES



99C380
COPERTURA PER CONTENITORE IN POLIETILENE DISPONIBILE SU RICHIESTA
LID FOR POLYETHYLENE CONTAINER AVAILABLE ON REQUEST





SOLUZIONI PER IL RECYCLING
SOLUTIONS FOR RECYCLING



PENSATO PER DURARE

BUTTI srl - Via Mayer, 13 | 24034 Cisano Bergamasco (BG) | Tel. +39 035 787300 | butti@butti.it | butti.it