

LA

TRANSMISSION MÉCANIQUE

mabéo
INDUSTRIES



100% stocké

ÉQUIVALENCES SUFFIXES ROULEMENTS

FAMILLE ROULEMENT	TYPE ROULEMENT	NTN	FAG	
Roulement à 1 rangée de billes Série 6000/6200/6300/6400	2 flasques tôle	ZZ	2ZR/ C-2Z	2Z
	2 étanchéités	LLU/EE	2RSR/C.2HRS	2RS1/2RSH
	2 étanchéités sans contact	LLB	C-2HRS	2RZ
	Rainure avec/ ou sans segment d'arrêt	NR/N	NR/N	NR/N
	Jeu interne	C2/C3/C4	C2/C3/C4	C2/C3/C4
Roulement à deux rangées de billes 4200/4300	Cage polyamide	A	TVH	TN9
	Jeu interne	C2/C3/C4	C2/C3/C4	C2/C3/C4
Roulement à rotule à double rangées de billes Série 1200/1300/2200/2300	Cage polyamide (plastique)	T2/G15	TVH	TN9
	Cage acier	J	sans suffixe	sans suffixe
	Cage massive	M	M	M
	2 étanchéités	EE	2RSR	2RSH
	Jeu interne	C2/C3	C2/C3	C2/C3
	Alésage cconique	K	K	K
Roulement à rouleaux sphériques Série 21300/22200/22300/23000/23100	Cage polyamide (plastique)	T2/EG15	TVPB	
	Cage acier	EA	sans suffixe	CC,C(J),
	Cage massive (laiton)	L1/EM,MB	M,MA,MB	CA ,ECA,ECAC,M
	Capacité renforcée	E, ULTAGE	E1, X-LIFE	E, EXPLORER
	Alésage conique	K	K	K
	Alésage conique 1:30	K30	K30	K30
	Rainure + trous de lubrification	D1/W33	sans suffixe	W33
	Application table vibrante/crible	UAVS1,UAVS2/ F800,F801	T41A,T41D	VA405,A14
	Jeu interne	C2,C3/J20,J30 etc...	C2,C3 etc...	C2,C3 etc...
Roulement à double rangées de billes à contact oblique Série 3200/3300 Série 5200/5300	Angle de contact 32 à 35° avec encoche	pas de 3xxx/ A	sans suffixe	
	Angle de contact 25 à 32° sans encoche	pas de 3xxx/ B	B	A
	2 flasques tôle	SCZZ/ZZ	2ZR	2Z
	2 étanchéités	SCLU/EE	2RSR	2RSH
	Cage polyamide (plastique)	T2/G15	TVH	TN9
	Jeu interne	C2,C3/J20,J30 etc...	C2,C3 etc...	C2,C3 etc...
Roulement à rouleaux cylindrique 1 rangée Série N,NU,NUP,NJ 200/300/400 Série N,NU,NUP,NJ 1000/2200/2300	Cage polyamide (plastique)	T2X/G15	TVP2	P
	Cage acier	sans suffixe	sans suffixe	J
	Cage massive	G1,L1/M	M,M1	M
	Cage renforcée	E	E	EC
	Jeu interne	C2,C3/J20,J30 etc...	C2,C3 etc...	C2,C3 etc...

Satisfaction client avant tout !

**Consultez votre agence
Mabéo Industries
de proximité.**

Ou retrouvez notre offre globale
**sur notre site
marchand**

mabeo-direct.com



Pour plus d'informations sur Mabéo Industries.

SOMMAIRE

Roulements à billes.....	4
Roulements à rotule sur rouleaux.....	10
Paliers fontes en 2 parties.....	11
Roulements à rotule sur rouleaux.....	12
Paliers fontes en 2 parties.....	13
Roulements à rouleaux coniques.....	14
Paliers auto-aligneurs standard européen.....	16
Roulements et galets à billes et à aiguilles.....	18
Rotules et embouts à rotules.....	19
Douilles à billes et paliers.....	20
Courroies trapézoïdales.....	21
Poulies trapézoïdale à moyeux amovibles.....	26
Chaînes à rouleaux.....	28
Pignons à moyeux amovibles.....	32
Éléments de liaisons et accessoires.....	33
Accouplements.....	35
Joint pour arbres tournants.....	38



LA GAMME DE RÉFÉRENCE
MADE IN JAPAN
**LA QUALITÉ PREMIUM
À VOTRE PORTE**



ROULEMENTS À AIGUILLES NTN

NTN-SNR apporte la plus large réponse à vos besoins en roulements à aiguilles. Acier premium, conception robuste et production japonaise garantissent une fiabilité et une durée de vie optimales. Proches de vous, nos supports logistiques et techniques européens vous feront gagner en réactivité.

Par son offre disponible, vaste et compétitive, NTN-SNR concentre toute son énergie vers sa préoccupation essentielle : vous !



www.ntn-snr.com



With You

Roulements à billes

Roulements rigides à billes jeu normal 6000

Une rangée de billes à contact radial, cage
tôle d'acier.
Série étanche (C-2HRS, EE, 2RSH).
Série protégée (C-2Z, ZZ, 2Z).



Étanche



Protégé

Diamètre intérieur (en mm)	Diamètre extérieur (en mm)	Epaisseur (en mm)	Code Mnémo	FAG		NTN SNR		SKF	
				Réf.fab.	Code	Réf.fab.	Code	Réf.fab.	Code
10	26	8	6000.2RS	6000-C-2HRS	1926635	6000EE	1522880	6000-2RSH	014950A
10	26	8	6000ZZ	6000-C-2Z	1926637	6000ZZ	1917022	6000-2Z	014951L
12	28	8	6001.2RS	6001-C-2HRS	1926641	6001EE	152291V	6001-2RSH	014953H
12	28	8	6001ZZ	6001-C-2Z	1926643	6001ZZ	1917026	6001-2Z	014954S
15	32	9	6002.2RS	6002-C-2HRS	1926647	6002EE	152295N	6002-2RSH	0149560
15	32	9	6002ZZ	6002-C-2Z	1926649	6002ZZ	1917030	6002-2Z	014957Z
17	35	10	6003.2RS	6003-2RSR	1926653	6003EE	152298U	6003-2RSH	014959V
17	35	10	6003ZZ	6003-2Z	1926655	6003ZZ	1917034	6003-2Z	014960G
20	42	12	6004.2RS	6004-C-2HRS	1926659	6004EE	152302M	6004-2RSH	014962C
20	42	12	6004ZZ	6004-C-2Z	1926661	6004ZZ	1917038	6004-2Z	014964Y
25	47	12	6005.2RS	6005-2RSR	1926665	6005EE	152304I	6005-2RSH	014966U
25	47	12	6005ZZ	6005-2Z	1926667	6005ZZ	1917042	6005-2Z	014968Q
30	55	13	6006.2RS	6006-2RSR	1152898	6006EE	152306E	6006-2RS1	014971X
30	55	13	6006ZZ	6006-2Z	1926672	6006ZZ	1917046	6006-2Z	014972I
35	62	14	6007.2RS	6007-2RSR	1926676	6007EE	152309L	6007-2RS1	014974E
35	62	14	6007ZZ	6007-2Z	1926678	6007ZZ	1917050	6007-2Z	014975P
40	68	15	6008.2RS	6008-2RSR	1926682	6008EE	157198W	6008-2RS1	014978W
40	68	15	6008ZZ	6008-2Z	1926684	6008ZZ	1917054	6008-2Z	014979H
45	75	16	6009.2RS	6009-2RSR	1926688	6009EE	152312S	6009-2RS1	0149820
45	75	16	6009ZZ	6009-2Z	1926690	6009ZZ	1917058	6009-2Z	014983Z
50	80	16	6010.2RS	6010-2RSR	1926694	6010EE	152315Z	6010-2RS1	014986G
50	80	16	6010ZZ	6010-2Z	1926696	6010ZZ	1917062	6010-2Z	014988C
55	90	18	6011.2RS	6011-2RSR	1926700	6011EE	152317V	6011-2RS1	014990Y
55	90	18	6011ZZ	6011-2Z	1926702	6011ZZ	1917066	6011-2Z	549458A
60	95	18	6012.2RS	6012-2RSR	1926706	6012EE	157205V	6012-2RS1	014994Q
60	95	18	6012ZZ	6012-2Z	1926708	6012ZZ	1916794	6012-2Z	014995B
65	100	18	6013.EE	6013-2RSR	1926103	6013LLUCM/5K	157207R	6013-2RS1	014997X
65	100	18	6013ZZ	6013-2Z	532646G	6013ZZ/5K	163250I	6013-2Z	549495R
70	110	20	6014.2RS	6014-2RSR	1926113	6014EE	163251T	6014-2RS1	015000E
70	110	20	6014ZZ	6014-2Z	1926115	6014ZZ	1916802	6014-2Z	5499580
75	115	20	6015.2RS	6015-2RSR	1926124	6015EE	163252E	6015-2RS1	015002A
75	115	20	6015ZZ	6015-2Z	1926126	6015ZZ	1916806	6015-2Z	549497N
80	125	22	6016.2RS	6016-2RSR	1926134	6016EE	171998K	6016-2RS1	057770E
80	125	22	6016ZZ	6016-2Z	1926136	6016ZZ	1916810	6016-2Z	511820G
85	130	22	6017	6017	1926141	6017	157210Y	6017	549972M
90	140	24	6018	6018	1926150	6018	152321N	6018	015004W
95	145	24	6019	6019	1926157	6019	168797D	6019	549564W
100	150	24	6020	6020	1926163	6020	163256W	6020	549500U
105	160	26	6021	6021	1926172	6021	163257H	6021	549505X
110	170	28	6022	6022	1926177	6022	152322Y	6022	549963R
120	180	28	6024	6024	1926183	6024	157211J	6024	549973X

Roulements à billes

Roulements rigides à billes 6000 jeu C3

Une rangée de billes à contact radial, cage
tôle d'acier jeu C3.
Série étanche (C-2HRSC3, EEC3, 2RSH/C3).
Série protégée (C-2Z-C3, ZZC3, 2Z/C3).



Étanche



Protégé

Diamètre intérieur (en mm)	Diamètre extérieur (en mm)	Épaisseur (en mm)	Code Mnémo	FAG		NTN SNR		SKF	
				Réf.fab.	Code	Réf.fab.	Code	Réf.fab.	Code
10	26	8	6000.2RSC3	6000-C-2HRS-C3	1926636	6000EEC3	164751J	6000-2RSH/C3	549977P
10	26	8	6000ZZC3	6000-C-2Z-C3	1926638	6000ZZC3	059654G	6000-2Z/C3	093154I
12	28	8	6001.2RSC3	6001-C-2HRS-C3	1926642	6001EEC3	385559D	6001-2RSH/C3	549995F
12	28	8	6001ZZC3	6001-C-2Z-C3	1926644	6001ZZC3	169892K	6001-2Z/C3	994139H
15	32	9	6002.2RSC3	6002-C-2HRS-C3	1926648	6002EEC3	178441H	6002-2RSH/C3	549988G
15	32	9	6002ZZC3	6002-C-2Z-C3	1926650	6002ZZC3	384861V	6002-2Z/C3	1415931
17	35	10	6003.2RSC3	6003-2RSR-C3	1926654	6003EEC3	179033T	6003-2RSH/C3	549991N
17	35	10	6003ZZC3	6003-2Z-C3	1926656	6003ZZC3	035463P	6003-2Z/C3	548872C
20	42	12	6004.2RSC3	6004-C-2HRS-C3	1926660	6004EEC3	170050G	6004-2RSH/C3	5499840
20	42	12	6004ZZC3	6004-C-2Z-C3	1926662	6004ZZC3	167830A	6004-2Z/C3	549549N
25	47	12	6005.2RSC3	6005-2RSR-C3	1926666	6005EEC3	167831L	6005-2RSH/C3	549979L
25	47	12	6005ZZC3	6005-2Z-C3	1926668	6005ZZC3	177918A	6005-2Z/C3	1464048
30	55	13	6006.2RSC3	6006-2RSR-C3	1926671	6006EEC3	170728C	6006-2RS1/C3	549572G
30	55	13	6006ZZC3	6006-2Z-C3	1926673	6006ZZC3	177915T	6006-2Z/C3	1415932
35	62	14	6007.2RSC3	6007-2RSR-C3	1926677	6007EEC3	175350O	6007-2RS1/C3	067930Q
35	62	14	6007ZZC3	6007-2Z-C3	1926679	6007ZZC3	178625D	6007-2Z/C3	549608M
40	68	15	6008.2RSC3	6008-2RSR-C3	1926683	6008EEC3	167832W	6008-2RS1/C3	067931B
40	68	15	6008ZZC3	6008-2Z-C3	1926685	6008ZZC3	161821T	6008-2Z/C3	537180M
45	75	16	6009.2RSC3	6009-2RSR-C3	1926689	6009EEC3	179113P	6009-2RS1/C3	067935T
45	75	16	6009ZZC3	6009-2Z-C3	1926691	6009ZZC3	178626O	6009-2Z/C3	537179B
50	80	16	6010.2RSC3	6010-2RSR-C3	1926695	6010EEC3	178989D	6010-2RS1/C3	052327J
50	80	16	6010ZZC3	6010-2Z-C3	1926697	6010ZZC3	161822E	6010-2Z/C3	1415933
55	90	18	6011.2RSC3	6011-2RSR-C3	1926701	6011EEC3	387595N	6011-2RS1/C3	549631F
55	90	18	6011ZZC3	6011-2Z-C3	1926703	6011ZZC3	568391D	6011-2Z/C3	1571769
60	95	18	6012.2RSC3	6012-2RSR-C3	1926707	6012EEC3	450912M	6012-2RS1/C3	549636I
60	95	18	6012ZZC3	6012-2Z-C3	1926709	6012ZZC3	158381J	6012-2Z/C3	1571770
65	100	18	6013.2RSC3	6013-2RSR-C3	1926104	6013LLUC3/5K	175673F	6013-2RS1/C3	549582M
65	100	18	6013ZZC3	6013-2Z-C3	532647R	6013ZZC3/5K	190696C	6013-2Z/C3	1464019
70	110	20	6014.2RSC3	6014-2RSR-C3	1926114	6014EEC3	172405P	6014-2RS1/C3	1464020
70	110	20	6014ZZC3	6014-2Z-C3	1926116	6014ZZC3	568396G	6014-2Z/C3	1571771
75	115	20	6015.2RSC3	6015-2RSR-C3	1926125	6015EEC3	158822Y	6015-2RS1/C3	549423F
75	115	20	6015ZZC3	6015-2Z-C3	1926127	6015ZZC3	164125N	6015-2Z/C3	1571773
80	125	22	6016.2RSC3	6016-2RSR-C3	1926135	6016EEC3	450913X	6016-2RS1/C3	1464021
80	125	22	6016ZZC3	6016-2Z-C3	1926137	6016ZZC3	568399N	6016-2Z/C3	1571774
85	130	22	6017C3	6017-C3	1926146	6017C3	568400Y	6017/C3	1571775
90	140	24	6018C3	6018-C3	1926153	6018C3	178628K	6018/C3	1571777
95	145	24	6019C3	6019-C3	1926160	6019C3	568406M	6019/C3	1571778
100	150	24	6020C3	6020-C3	1926168	6020C3	568409T	6020/C3	1571783
105	160	26	6021C3	6021-C3	1926175	6021C3	568413L	6021/C3	1571786
110	170	28	6022C3	6022-C3	1926180	6022C3	153374A	6022/C3	1571790
120	180	28	6024C3	6024-C3	1926186	6024C3	178629V	6024/C3	1571794

Roulements à billes

Roulements rigides à billes jeu normal 6200

Une rangée de billes à contact radial, cage
tôle d'acier.
Série étanche (C-2HRS, EE, 2RSH).
Série protégée (C-2Z, ZZ, 2Z).



Étanche



Protégé

Diamètre intérieur (en mm)	Diamètre extérieur (en mm)	Épaisseur (en mm)	Code Mnémo	INA FAG		NTN SNR		SKF	
				Réf.fab.	Code	Réf.fab.	Code	Réf.fab.	Code
10	30	9	6200.2RS	6200-C-2HRS	1926724	6200EE	152323J	6200-2RSH	0150080
10	30	9	6200ZZ	6200-C-2Z	1926726	6200ZZ	1917084	6200-2Z	015010K
12	32	10	6201.2RS	6201-C-2HRS	1926730	6201EE	152326Q	6201-2RSH	015013R
12	32	10	6201ZZ	6201-C-2Z	1926732	6201ZZ	1917088	6201-2Z	015014C
15	35	11	6202.2RS	6202-C-2HRS	1926736	6202EE	152329X	6202-2RSH	015017J
15	35	11	6202ZZ	6202-C-2Z	1926738	6202ZZ	1917092	6202-2Z	015019F
17	40	12	6203.2RS	6203-C-2HRS	1926742	6203EE	152333P	6203-2RSH	015022M
17	40	12	6203ZZ	6203-C-2Z	1926744	6203ZZ	1917096	6203-2Z	015024I
20	47	14	6204.2RS	6204-C-2HRS	1926748	6204EE	152336W	6204-2RSH	015027P
20	47	14	6204ZZ	6204-C-2Z	1926750	6204ZZ	1917100	6204-2Z	015029L
25	52	15	6205.2RS	6205-C-2HRS	436662Q	6205EE	1523400	6205-2RSH	015032S
25	52	15	6205ZZ	6205-C-2Z	1926755	6205ZZ	1917104	6205-2Z	0150340
30	62	16	6206.2RS	6206-2RSR	1926759	6206EE	152344G	6206-2RS1	015037V
30	62	16	6206ZZ	6206-2Z	1926761	6206ZZ	1917108	6206-2Z	015039R
35	72	17	6207.2RS	6207-2Z	015042Y	6207EE	152348Y	6207-2RS1	015041N
35	72	17	6207ZZ	6207-C-2HRS	436663B	6207ZZ	1917112	6207-2Z	2266531
40	80	18	6208.2RS	6208-2Z	015047B	6208EE	157227D	6208-2RS1	015045F
40	80	18	6208ZZ	6208-C-2HRS	436665X	6208ZZ	1917116	6208-2Z	2266533
45	85	19	6209.2RS	6209-2RSR	1926771	6209EE	152353B	6209-2RS1	015049X
45	85	19	6209ZZ	6209-2Z	1926773	6209ZZ	1917120	6209-2Z	015051T
50	90	20	6210.2RS	6210-2RSR	1270789	6210EE	152355X	6210-2RS1	015054A
50	90	20	6210ZZ	6210-2Z	1926777	6210ZZ	1917124	6210-2Z	015056W
55	100	21	6211.2RS	6211-2RSR	1926780	6211EE	157233R	6211-2RS1	015059D
55	100	21	6211ZZ	6211-2Z	1926782	6211ZZ	1917128	6211-2Z	015061Z
60	110	22	6212.2RS	6212-2RSR	1926786	6212EE	152358E	6212-2RS1	015063V
60	110	22	6212ZZ	6212-2Z	1926788	6212ZZ	1917132	6212-2Z	549392C
65	120	23	6213.2RS	6213-2RSR	1926309	6213EE	163281L	6213-2RS1	015065R
65	120	23	6213ZZ	6213-2Z	1926311	6213ZZ	1916867	6213-2Z	549514S
70	125	24	6214.2RS	6214-2RSR	1926321	6214EE	157238U	6214-2RS1	015067N
70	125	24	6214ZZ	6214-2Z	1926322	6214ZZ	1916871	6214-2Z	549587P
75	130	25	6215.2RS	6215-2RSR	1926330	6215EE	168747Z	6215-2RS1	015069J
75	130	25	6215ZZ	6215-2Z	1926332	6215ZZ	1916875	6215-2Z	1571913
80	140	26	6216.2RS	6216-2RSR	1926339	6216EE	167400C	6216-2RS1	035141J
80	140	26	6216ZZ	6216-2Z	1926341	6216ZZ	1916879	6216-2Z	503133Z
85	150	28	6217	6217	1926349	6217	157239F	6217	549395J
90	160	30	6218	6218	1926360	6218	157240Q	6218	015076I
95	170	32	6219	6219	1926368	6219	152363H	6219	015078E
100	180	34	6220	6220	1926376	6220	152364S	6220	015079P
105	190	36	6221	Sur demande		6221	526440Q	6221	1571926
110	200	38	6222	6222	1926408	6222	910139V	6222	385016K
120	215	40	6224	6224	1926415	6224	162234M	6224	503134K

Roulements à billes

Roulements rigides à billes 6200 jeu C3

Une rangée de billes à contact radial, cage
tôle d'acier jeu C3.
Série étanche (C-2HRSC3, EEC3, 2RSH/C3).
Série protégée (C-2Z-C3, ZCC3, 2Z/C3).



Étanche



Protégé

Diamètre intérieur (en mm)	Diamètre extérieur (en mm)	Épaisseur (en mm)	Code Mnémo	INA FAG		NTN SNR		SKF	
				Réf.fab.	Code	Réf.fab.	Code	Réf.fab.	Code
10	30	9	6200.2RSC3	6200-C-2HRS-C3	1926725	6200EEC3	385085P	6200-2RSH/C3	067900Y
10	30	9	6200ZCC3	6200-C-2Z-C3	1926727	6200ZCC3	152728S	6200-2Z/C3	549344U
12	32	10	6201.2RSC3	6201-C-2HRS-C3	1926731	6201EEC3	157598C	6201-2RSH/C3	067901J
12	32	10	6201ZCC3	6201-C-2Z-C3	1926733	6201ZCC3	0333900	6201-2Z/C3	548866O
15	35	11	6202.2RSC3	6202-C-2HRS-C3	1926737	6202EEC3	157600Y	6202-2RSH/C3	078304Q
15	35	11	6202ZCC3	6202-C-2Z-C3	1926739	6202ZCC3	178816Y	6202-2Z/C3	549611T
17	40	12	6203.2RSC3	6203-C-2HRS-C3	1926743	6203EEC3	175351Z	6203-2RSH/C3	081738M
17	40	12	6203ZCC3	6203-C-2Z-C3	1926745	6203ZCC3	175677X	6203-2Z/C3	549584I
20	47	14	6204.2RSC3	6204-C-2HRS-C3	1926749	6204EEC3	167836O	6204-2RSH/C3	067902U
20	47	14	6204ZCC3	6204-C-2Z-C3	1926751	6204ZCC3	179072G	6204-2Z/C3	549612E
25	52	15	6205.2RSC3	6205-C-2HRS-C3	1926754	6205EEC3	167837Z	6205-2RSH/C3	181357Z
25	52	15	6205ZCC3	6205-C-2Z-C3	1926756	6205ZCC3	167841R	6205-2Z/C3	503130S
30	62	16	6206.2RSC3	6206-2Z-C3	1926762	6206EEC3	167842C	6206-2RS1/C3	035910S
30	62	16	6206ZCC3	6206-C-2HRS-C3	1926764	6206ZCC3	178576K	6206-2Z/C3	549557X
35	72	17	6207.2RSC3	6207-C-2HRS-C3	436664M	6207EEC3	167522S	6207-2RS1/C3	067903F
35	72	17	6207ZCC3	6207-2Z-C3	2266532	6207ZCC3	177916E	6207-2Z/C3	549605F
40	80	18	6208.2RSC3	6208-2RSR-C3	436666I	6208EEC3	167849B	6208-2RS1/C3	032132I
40	80	18	6208ZCC3	6208-2Z-C3	1926769	6208ZCC3	172475F	6208-2Z/C3	549986K
45	85	19	6209.2RSC3	6209-2RSR-C3	1926772	6209EEC3	169891Z	6209-2RS1/C3	067904Q
45	85	19	6209ZCC3	6209-2Z-C3	1926774	6209ZCC3	172002C	6209-2Z/C3	549576Y
50	90	20	6210.2RSC3	6210-2RSR-C3	436667T	6210EEC3	167523D	6210-2RS1/C3	055667L
50	90	20	6210ZCC3	6210-2Z-C3	531812K	6210ZCC3	167852I	6210-2Z/C3	549980W
55	100	21	6211.2RSC3	6211-2RSR-C3	1926781	6211EEC3	167524O	6211-2RS1/C3	067905B
55	100	21	6211ZCC3	6211-2Z-C3	1926783	6211ZCC3	032623B	6211-2Z/C3	548857T
60	110	22	6212.2RSC3	6212-2RSR-C3	1926787	6212EEC3	167525Z	6212-2RS1/C3	067906M
60	110	22	6212ZCC3	6212-2Z-C3	1926789	6212ZCC3	155098K	6212-2Z/C3	549968U
65	120	23	6213.2RSC3	6213-2RSR-C3	1926310	6213EEC3	175675B	6213-2RS1/C3	067908I
65	120	23	6213ZCC3	6213-2Z-C3	1926312	6213ZCC3	172732Y	6213-2Z/C3	549580Q
70	125	24	6214.2RSC3	6214-2RSR-C3	436668E	6214EEC3	178651D	6214-2RS1/C3	067909T
70	125	24	6214ZCC3	6214-2Z-C3	1926323	6214ZCC3	170257V	6214-2Z/C3	1464026
75	130	25	6215.2RSC3	6215-2RSR-C3	1926331	6215EEC3	172360O	6215-2RS1/C3	067910E
75	130	25	6215ZCC3	6215-2Z-C3	1926333	6215ZCC3	171817V	6215-2Z/C3	1464027
80	140	26	6216.2RSC3	6216-2RSR-C3	1926340	6216EEC3	450213T	6216-2RS1/C3	1571914
80	140	26	6216ZCC3	6216-2Z-C3	1926342	6216ZCC3	106819R	6216-2Z/C3	1464028
85	150	28	6217C3	6217-C3	1926354	6217C3	178630G	6217/C3	549609X
90	160	30	6218C3	6218-C3	1926364	6218C3	387656I	6218/C3	052330Q
95	170	32	6219C3	6219-C3	1926372	6219C3	158823J	6219/C3	043365T
100	180	34	6220C3	6220-C3	1926398	6220C3	170729N	6220/C3	1464034
105	190	36	6221C3	Sur demande		6221C3	526441B	6221/C3	1571927
110	200	38	6222C3	6222-C3	1926411	6222C3	171753T	6222/C3	1571930
120	215	40	6224C3	6224-C3	1926416	6224C3	536554Q	6224/C3	1571933

Roulements à billes

Roulements rigides à billes jeu normal 6300

Une rangée de billes à contact radial, cage tôle d'acier.

Série étanche (C-2HRS, EE, 2RSH).

Série protégée (C-2Z, ZZ, 2Z).



Étanche



Protégé

Diamètre intérieur (en mm)	Diamètre extérieur (en mm)	Épaisseur (en mm)	Code Mnémo	FAG		NTN SNR		SKF	
				Réf.fab.	Code	Réf.fab.	Code	Réf.fab.	Code
10	35	11	6300.2RS	6300-B-2DRS-L278-SNZ1	1926810	6300EE	1523660	6300-2RSH	035143F
10	35	11	6300ZZ	6300-B-2Z-L278-SNZ1	1926811	6300ZZ	1917157	6300-2Z	549520G
12	37	12	6301.2RS	6301-2RSR	1926816	6301EE	152368K	6301-2RSH	015087Z
12	37	12	6301ZZ	6301-2Z	1926818	6301ZZ	1917161	6301-2Z	015088K
15	42	13	6302.2RS	6302-2RSR	1926822	6302EE	152371R	6302-2RSH	015091R
15	42	13	6302ZZ	6302-2Z	1926824	6302ZZ	1917165	6302-2Z	015092C
17	47	14	6303.2RS	6303-2RSR	1926828	6303EE	152374Y	6303-2RSH	015094Y
17	47	14	6303ZZ	6303-2Z	1926830	6303ZZ	1917169	6303-2Z	035144Q
20	52	15	6304.2RS	6304-2RSR	1926834	6304EE	155086I	6304-2RSH	015097F
20	52	15	6304ZZ	6304-2Z	1926836	6304ZZ	1917173	6304-2Z	549335Z
25	62	17	6305.2RS	6305-2RSR	1926840	6305EE	152379B	6305-2RS1	015101X
25	62	17	6305ZZ	6305-2Z	1926842	6305ZZ	1917177	6305-2Z	015103T
30	72	19	6306.2RS	6306-2RSR	1926846	6306EE	152383T	6306-2RS1	015106A
30	72	19	6306ZZ	6306-2Z	1926848	6306ZZ	1917181	6306-2Z	015108W
35	80	21	6307.2RS	6307-2RSR	436669P	6307EE	152387L	6307-2RS1	015111D
35	80	21	6307ZZ	6307-2Z	1926852	6307ZZ	1917185	6307-2Z	015113Z
40	90	23	6308.2RS	6308-2RSR	436671L	6308EE	152390S	6308-2RS1	015116G
40	90	23	6308ZZ	6308-2Z	1926857	6308ZZ	1917189	6308-2Z	015118C
45	100	25	6309.2RS	6309-2RSR	436672W	6309EE	1523920	6309-2RS1	015121J
45	100	25	6309ZZ	6309-2Z	1926861	6309ZZ	1917193	6309-2Z	015122U
50	110	27	6310.2RS	6310-2RSR	436674S	6310EE	152395V	6310-2RS1	015124Q
50	110	27	6310ZZ	6310-2Z	1926865	6310ZZ	1917197	6310-2Z	015125B
55	120	29	6311.2RS	6311-2RSR	1926869	6311EE	166280G	6311-2RS1	015128I
55	120	29	6311ZZ	6311-2Z	1926871	6311ZZ	1917201	6311-2Z	549579F
60	130	31	6312.2RS	6312-2RSR	4366760	6312EE	152399N	6312-2RS1	015132A
60	130	31	6312ZZ	6312-2Z	1926875	6312ZZ	1916924	6312-2Z	040811F
65	140	33	6313.2RS	6313-2RSR	1926530	6313EE	168742W	6313-2RS1	0365880
65	140	33	6313ZZ	6313-2Z	1926532	6313ZZ	1916928	6313-2Z	549615L
70	150	35	6314.2RS	6314-2RSR	1926543	6314EE	168799Z	6314-2RS1	032406G
70	150	35	6314ZZ	6314-2Z	1926544	6314ZZ	1916932	6314-2Z	1464037
75	160	37	6315.2RS	6315-2RSR	1926555	6315EE	168800K	6315-2RS1	549983D
75	160	37	6315ZZ	6315-2Z	1926557	6315ZZ	1916936	6315-2Z	1464038
80	170	39	6316.2RS	6316-2RSR	1926566	6316EE	168801V	6316-2RS1	549566S
80	170	39	6316ZZ	6316-2Z	1926568	6316ZZ	1916940	6316-2Z	1464040
85	180	41	6317	6317	1926577	6317	152404Q	6317	015137D
90	190	43	6318	6318	1926586	6318	157266Q	6318	0151380
95	200	45	6319	6319	1926595	6319	910194C	6319	1571965
100	215	47	6320	6320	1926601	6320	068580Q	6320	1415929
105	225	49	6321	Sur demande		6321	1126408	6321	1571968
110	240	50	6322	6322	1926609	6322	910195N	6322	503144Q
120	260	55	6324	6324	1926615	6324	1126421	6324	1571970

Roulements à billes

Roulements rigides à billes 6300 jeu C3

Une rangée de billes à contact radial, cage
tôle d'acier jeu C3.
Série étanche (C-2HRSC3, EEC3, 2RSH/C3).
Série protégée (C-2Z-C3, ZCC3, ZZ/C3).



Étanche



Protégé

Diamètre intérieur (en mm)	Diamètre extérieur (en mm)	Épaisseur (en mm)	Code Mnémo	FAG		NTN SNR		SKF	
				Réf.fab.	Code	Réf.fab.	Code	Réf.fab.	Code
10	35	11	6300.2RSC3	6300-B-2DRS-L278-C3-SNZ1	1926809	6300EEC3	561437B	6300-2RSH/C3	067912A
10	35	11	6300ZCC3	6300-B-2Z-L278-C3-SNZ1	1926812	6300ZCC3	568494S	6300-2Z/C3	511825J
12	37	12	6301.2RSC3	6301-2RSR-C3	1926817	6301EEC3	3825700	6301-2RSH/C3	072084C
12	37	12	6301ZCC3	6301-2Z-C3	1926819	6301ZCC3	382572K	6301-2Z/C3	549628Y
15	42	13	6302.2RSC3	6302-2RSR-C3	1926823	6302EEC3	175352K	6302-2RSH/C3	067913L
15	42	13	6302ZCC3	6302-2Z-C3	1926825	6302ZCC3	190540C	6302-2Z/C3	549623V
17	47	14	6303.2RSC3	6303-2RSR-C3	1926829	6303EEC3	170049V	6303-2RSH/C3	067914W
17	47	14	6303ZCC3	6303-2Z-C3	1926831	6303ZCC3	384864C	6303-2Z/C3	549630U
20	52	15	6304.2RSC3	6304-2RSR-C3	1926835	6304EEC3	170272E	6304-2RSH/C3	067921V
20	52	15	6304ZCC3	6304-2Z-C3	1926837	6304ZCC3	158335X	6304-2Z/C3	549404E
25	62	17	6305.2RSC3	6305-2RSR-C3	1926841	6305EEC3	167858W	6305-2RS1/C3	179575B
25	62	17	6305ZCC3	6305-2Z-C3	1926843	6305ZCC3	179073R	6305-2Z/C3	549613P
30	72	19	6306.2RSC3	6306-2RSR-C3	1926847	6306EEC3	167526K	6306-2RS1/C3	067922G
30	72	19	6306ZCC3	6306-2Z-C3	1926849	6306ZCC3	175679T	6306-2Z/C3	549585T
35	80	21	6307.2RSC3	6307-2RSR-C3	436670A	6307EEC3	167860S	6307-2RS1/C3	067923R
35	80	21	6307ZCC3	6307-2Z-C3	1926853	6307ZCC3	177917P	6307-2Z/C3	549606Q
40	90	23	6308.2RSC3	6308-2RSR-C3	1926856	6308EEC3	167862O	6308-2RS1/C3	047239T
40	90	23	6308ZCC3	6308-2Z-C3	1926858	6308ZCC3	157788M	6308-2Z/C3	549637T
45	100	25	6309.2RSC3	6309-2RSR-C3	436673H	6309EEC3	167527V	6309-2RS1/C3	054442E
45	100	25	6309ZCC3	6309-2Z-C3	1926862	6309ZCC3	178631R	6309-2Z/C3	549989R
50	110	27	6310.2RSC3	6310-2RSR-C3	436675D	6310EEC3	167528G	6310-2RS1/C3	055668W
50	110	27	6310ZCC3	6310-2Z-C3	1926866	6310ZCC3	170055J	6310-2Z/C3	549985Z
55	120	29	6311.2RSC3	6311-2RSR-C3	1926870	6311EEC3	167562Q	6311-2RS1/C3	067924C
55	120	29	6311ZCC3	6311-2Z-C3	1926872	6311ZCC3/5K	106822Y	6311-2Z/C3	548892O
60	130	31	6312.2RSC3	6312-2RSR-C3	436677Z	6312EEC3	167529R	6312-2RS1/C3	056429V
60	130	31	6312ZCC3	6312-2Z-C3	1926876	6312ZCC3	170056U	6312-2Z/C3	549570K
65	140	33	6313.2RSC3	6313-2RSR-C3	1926531	6313EEC3	167563B	6313-2RS1/C3	067925N
65	140	33	6313ZCC3	6313-2Z-C3	1926533	6313ZCC3	170258G	6313-2Z/C3	549571V
70	150	35	6314.2RSC3	6314-2RSR-C3	436715B	6314EEC3	175408C	6314-2RS1/C3	067926Y
70	150	35	6314ZCC3	6314-2Z-C3	1926545	6314ZCC3	175676M	6314-2Z/C3	549583X
75	160	37	6315.2RSC3	6315-2RSR-C3	1926556	6315EEC3	178066Q	6315-2RS1/C3	549987V
75	160	37	6315ZCC3	6315-2Z-C3	1926558	6315ZCC3	376654Q	6315-2Z/C3	549625R
80	170	39	6316.2RSC3	6316-2RSR-C3	1926567	6316EEC3	448522I	6316-2RS1/C3	1464039
80	170	39	6316ZCC3	6316-2Z-C3	1926569	6316ZCC3	154047T	6316-2Z/C3	1248156
85	180	41	6317C3	6317-C3	1926581	6317C3	167868C	6317/C3	051105J
90	190	43	6318C3	6318-C3	1926590	6318C3	167869N	6318/C3	078608G
95	200	45	6319C3	6319-C3	1926598	6319C3	373253T	6319/C3	549993J
100	215	47	6320C3	6320-C3	1926604	6320C3	167870Y	6320/C3	061936S
105	225	49	6321C3	Sur demande		6321C3	1126409	6321/C3	1571969
110	240	50	6322C3	6322-C3	1926611	6322C3	167871J	6322/C3	137256W
120	260	55	6324C3	6324-C3	1926616	6324C3	1126422	6324/C3	511827F

Roulements à rotule sur rouleaux

Gamme Explorer

Alignement automatique.
Très grande capacité de charge.
Robustesse.

! Coûts d'exploitation réduits,
diminution des arrêts machines,
fiabilité accrue

Diamètre intérieur (en mm)	Diamètre extérieur (en mm)	Epaisseur (en mm)	Code Mnémo	Réf.fab.	Code
25	52	18	22205	22205 E	549762Q
25	52	18	22205C3	22205 E/C3	1575041
25	52	18	22205K	22205 EK	1575042
25	52	18	22205KC3	22205 EK/C3	1575043
30	62	20	22206	22206 E	060471X
30	62	20	22206C3	22206 E/C3	993936K
30	62	20	22206K	22206 EK	1575044
30	62	20	22206KC3	22206 EK/C3	1575045
35	72	23	22207	22207 E	015233T
35	72	23	22207C3	22207 E/C3	549710Q
35	72	23	22207K	22207 EK	549769P
35	72	23	22207KC3	22207 EK/C3	1575046
40	80	23	22208	22208 E	015235P
40	80	23	22208C3	22208 E/C3	081181V
40	80	23	22208K	22208 EK	015236A
40	80	23	22208KC3	22208 EK/C3	549742E
45	85	23	22209	22209 E	015237L
45	85	23	22209C3	22209 E/C3	506601F
45	85	23	22209K	22209 EK	378627J
45	85	23	22209KC3	22209 EK/C3	023335N
50	90	23	22210C3	22210 E/C3	549795P
50	90	23	22210KC3	22210 EK/C3	049539V
55	100	25	22211C3	22211 E/C3	186056A
55	100	25	22211KC3	22211 EK/C3	549792I
60	110	28	22212C3	22212 E/C3	549731N
60	110	28	22212KC3	22212 EK/C3	549805V
65	120	31	22213C3	22213 E/C3	549734U
65	120	31	22213KC3	22213 EK/C3	549740I
70	125	31	22214C3	22214 E/C3	549749D
70	125	31	22214KC3	22214 EK/C3	1575047
75	130	31	22215C3	22215 E/C3	549755R
75	130	31	22215KC3	22215 EK/C3	549798W
80	140	33	22216C3	22216 E/C3	086266E
80	140	33	22216KC3	22216 EK/C3	549707J
85	150	36	22217C3	22217 E/C3	549753V
85	150	36	22217KC3	22217 EK/C3	549737B
90	160	40	22218C3	22218 E/C3	549705N
90	160	40	22218KC3	22218 EK/C3	549697D
95	170	43	22219C3	22219 E/C3	1575048
95	170	43	22219KC3	22219 EK/C3	993937V
100	180	46	22220C3	22220 E/C3	549708U
100	180	46	22220KC3	22220 EK/C3	549709F
110	200	53	22222C3	22222 E/C3	549776O
110	200	53	22222KC3	22222 EK/C3	549743P
120	215	58	22224C3	22224 E/C3	993938G
120	215	58	22224KC3	22224 EK/C3	503005V
130	230	64	22226C3	22226 E/C3	993939R
130	230	64	22226KC3	22226 EK/C3	993940C
140	250	68	22228C3	22228 CC/C3W33	993941N
140	250	68	22228KC3	22228 CCK/C3W33	993942Y



Pensez à :
► Lubrifiez vos roulements
P. 802 du guide pro



Composition d'un palier :

1

Fontes SNL/SE

Corps de palier en fonte en deux 2 parties SNL/SE pour montage avec roulements.

Diamètre arbre (en mm)	Entraxe (en mm)	Réf.fab.	Code
20-25	150	SNL 506-605	015786S
25-30	150	SE 507-606	550007H
30-35	170	SE 508-607	015788O
40	170	SE 509	048789N
35-45	170	SE 510-608	015790K
40-50	210	SE 511-609	015791V
45-55	210	SNL 512-610	2277326
50-60	230	SNL 513-611	015793R
55-65	230	SNL 515-612	2277328
60-70	260	SNL 516-613	050842C
75	260	SNL 517	015794C
65-80	290	SNL 518-615	015795N
70-85	290	SNL 519-616	085407T
75-90	320	SNL 520-617	550006W
85-100	350	SNL 522-619	550008S
90-110	350	SNL 524-620	040240Q
115	380	SNL 526	993905H
125	420	SNL 528	993906S

2

Bagues d'arrêt

Bagues d'arrêt pour fixation des roulements dans les paliers en deux parties.

Diamètre extérieur (en mm)	Largeur total (en mm)	Réf.fab.	Code
52	3,5	FRB 3.5/52	499746A
85	3,5	FRB 3.5/85	078576S
72	5,5	FRB 5.5/72	078587J
62	6	FRB 6/62	078584C
80	8	FRB 8/80	078582G
90	9	FRB 9/90	077255V
100	9,5	FRB 9.5/100	078577D
110	10	FRB 10/110	015866O
120	10	FRB 10/120	078593X
130	12,5	FRB 12.5/130	075826G
140	12,5	FRB 12.5/140	070176W
150	12,5	FRB 12.5/150	550021F
160	12,5	FRB 12.5/160	078601H
170	12,5	FRB 12.5/170	078602S
180	12	FRB 12/180	499741X
200	13,5	FRB 13.5/200	550016C
230	13	FRB 13/230	512016E
215	14	FRB 14/215	499744E
250	15	FRB 15/250	507343D

3

Joint 4 lèvres série TSN-L

Joint d'étanchéité à 4 lèvres.

Diamètre arbre (en mm)	Réf.fab.	Code
30	TSN 507 L	758986M
35	TSN 508 L	758987X
40	TSN 509 L	758988I
45	TSN 510 L	758989T
50	TSN 511 L	758990E
55	TSN 512 L	758991P
60	TSN 513 L	758992A
65	TSN 515 L	758993L
70	TSN 516 L	758994W
75	TSN 517 L	758995H
80	TSN 518 L	758996S
85	TSN 519 L	758997D
90	TSN 520 L	758998O
100	TSN 522 L	758999Z
110	TSN 524 L	078614U
115	TSN 526 L	505108O
125	TSN 528 L	503379B

4

Joint feutre série TSN-C

Joint d'étanchéité en feutre.

Diamètre arbre (en mm)	Réf.fab.	Code
25	TSN 506 C	1587627
30	TSN 507 C	1587629
35	TSN 508 C	493961N
40	TSN 509 C	1464330
45	TSN 510 C	509348K
50	TSN 511 C	503373N
55	TSN 512 C	1587640
60	TSN 513 C	1464332
65	TSN 515 C	509349V
70	TSN 516 C	503375J
75	TSN 517 C	509350G
80	TSN 518 C	1587654
85	TSN 519 C	1587658
90	TSN 520 C	1464333
100	TSN 522 C	1587664
110	TSN 524 C	1587667
115	TSN 526 C	495351P
125	TSN 528 C	1587670

5

Manchons de serrage

Standard série 300.

Diamètre arbre (en mm)	Réf. fab.	Code
25	H 306	015729P
30	H 307	015730A
35	H 308	015731L
40	H 309	015732W
45	H 310	015733H
50	H 311	015734S
55	H 312	015735D
60	H 313	015736O
65	H 315	032208M
70	H 316	015737Z
75	H 317	071233B
80	H 318	033655R
85	H 319	015738K
90	H 320	058415B
100	H 322	034358C
110	H 3124	550052I
115	H 3126	503273F
125	H 3128	550048Q

1



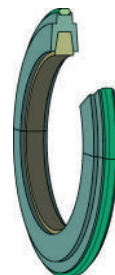
2



3



4



5



Gamme Ultage

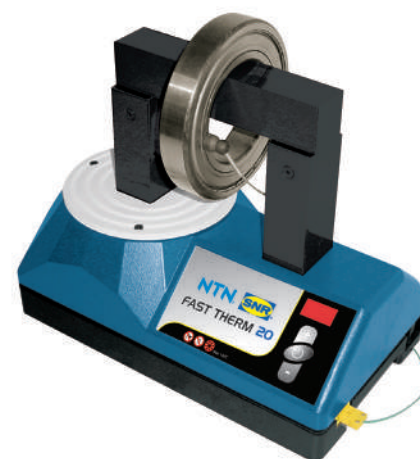
Rouleaux symétriques.
 Pas de collet central pour une capacité de charge optimum et un flux de lubrifiant dans le roulement facilité.
 Stabilisation des aciers pour une utilisation jusqu'à +200°C
 Géométrie interne optimisée.
 Cage en tôle d'acier emboutie pour les utilisations standards.

! Diminution du bruit, couple de frottement réduit, vitesse de fonctionnement augmentées.

Diamètre intérieur (en mm)	Diamètre extérieur (en mm)	Epaisseur (en mm)	Code Mnémo	Réf. fab.	Code
25	52	18	22205K	22205EAKW33	568011J
25	52	18	22205KC3	22205EAKW33C3	568012U
25	52	18	22205	22205EAW33	157300A
25	52	18	22205C3	22205EAW33C3	178632C
30	62	20	22206K	22206EAKW33	568013F
30	62	20	22206KC3	22206EAKW33C3	178633N
30	62	20	22206	22206EAW33	157301L
30	62	20	22206C3	22206EAW33C3	162048U
35	72	23	22207K	22207EAKW33	163328I
35	72	23	22207KC3	22207EAKW33C3	178634Y
35	72	23	22207	22207EAW33	157302W
35	72	23	22207C3	22207EAW33C3	168165T
40	80	23	22208K	22208EAKW33	163010U
40	80	23	22208KC3	22208EAKW33C3	178635J
40	80	23	22208	22208EAW33	157303H
40	80	23	22208C3	22208EAW33C3	167875B
45	85	23	22209K	22209EAKW33	909361R
45	85	23	22209KC3	22209EAKW33C3	178636U
45	85	23	22209	22209EAW33	152426Y
45	85	23	22209C3	22209EAW33C3	568014Q
50	90	23	22210KC3	22210EAKW33C3	178638Q
50	90	23	22210C3	22210EAW33C3	178637F
55	100	25	22211KC3	22211EAKW33C3	175706E
55	100	25	22211C3	22211EAW33C3	170718W
60	110	28	22212KC3	22212EAKW33C3	179125R
60	110	28	22212C3	22212EAW33C3	170719H
65	120	31	22213KC3	22213EAKW33C3	175707P
65	120	31	22213C3	22213EAW33C3	170720S
70	125	31	22214KC3	22214EAKW33C3	160679P
70	125	31	22214C3	22214EAW33C3	382779Z
75	130	31	22215KC3	22215EAKW33C3	178639B
75	130	31	22215C3	22215EAW33C3	491581P
80	140	33	22216KC3	22216EAKW33C3	167877X
80	140	33	22216C3	22216EAW33C3	167876M
85	150	36	22217KC3	22217EAKW33C3	171757L
85	150	36	22217C3	22217EAW33C3	411562K
90	160	40	22218KC3	22218EAKW33C3	152433X
90	160	40	22218C3	22218EAW33C3	167530C
95	170	43	22219KC3	22219EAKW33C3	568016M
95	170	43	22219C3	22219EAW33C3	170721D
100	180	46	22220KC3	22220EAKW33C3	167879T
100	180	46	22220C3	22220EAW33C3	167878I
110	200	53	22222KC3	22222EAKW33C3	178640M
110	200	53	22222C3	22222EAW33C3	170722O
120	215	58	22224KC3	22224EAKW33C3	568022A
120	215	58	22224C3	22224EAW33C3	568021P
130	230	64	22226KC3	22226EAKW33C3	493939F
130	230	64	22226C3	22226EAW33C3	568024W
140	250	68	22228KC3	22228EAKW33C3	568027D
140	250	68	22228C3	22228EAW33C3	568026S



Pensez à :
 ► Chauffez vos roulements pour une durée de vie accrue
P. 797 du guide pro



1

Fontes SNC

Corps de palier en fonte en deux 2 parties SNC.

Diamètre arbre (en mm)	Entraxe (en mm)	Réf.fab.	Code
20-25	150	SNC506-605	001688E
25-30	150	SNC507-606	162967P
30-35	170	SNC508-607	162968A
40	170	SNC509	152552G
35-45	170	SNC510-608	162688O
40-50	210	SNC511-609	162969L
45-55	210	SNC512-610	162970W
50-60	230	SNC513-611	162687D
55-65	230	SNC515-612	162458G
60-70	260	SNC516-613	162794K
75	260	SNC517	054197N
65-80	290	SNC518-615	162701B
70-85	290	SNC519-616	451359P
75-90	320	SNC520-617	162459R
85-100	350	SNC522-619	162971H
90-110	350	SNC524-620	567790W
115	380	SNC226-526	493937J
125	420	SNC228-528	569028Q

2

Bagues d'arrêt

Bagues d'arrêt pour fixation des roulements dans les paliers en deux parties.

Diamètre extérieur (en mm)	Largeur total (en mm)	Réf.fab.	Code
52	3,5	FR52X3,5	567356G
62	6	FR62X6	451205L
72	5,5	FR72X5,5	179362Y
80	8	FR80X8	162941P
85	3,5	FR85X3,5	162944W
90	9	FR90X9	162691V
100	9,5	FR100X9,5	162947D
110	10	FR110X10	162259B
120	10	FR120X10	167887D
130	12,5	FR130X12,5	177438Y
140	12,5	FR140X12,5	157394U
150	12,5	FR150X12,5	162955N
160	12,5	FR160X12,5	162693R
170	12,5	FR170X12,5	162960Q
180	12	FR180X12	167892G
200	13,5	FR200X13,5	162274K
215	14	FR215X14	567342I
230	13	FR230X13	567347L
250	15	FR250X15	567350S

3

Joint double lèvres pour paliers en 2 parties série 500

Joint d'étanchéité à double lèvres pour paliers en deux parties SNC.

Diamètre arbre (en mm)	Réf.fab.	Code
25	SC506DS	903732E
30	SC507DS	903733P
35	SC508DS	903734A
40	SC509DS	903735L
45	SC510DS	903736W
50	SC511DS	903737H
55	SC512DS	903738S
60	SC513DS	903739D
65	SC515DS	903740O
70	SC516DS	903741Z
75	SC517DS	903742K
80	SC518DS	903743V
85	SC519DS	903744G
90	SC520DS	903745R
100	SC522DS	903746C
110	SC524DS	903747N
115	SC526DS	903748Y
125	SC528DS	903749J

4

Joint feutre pour paliers en 2 parties série 500

Joint d'étanchéité en feutre montés dans la bague de maintien en aluminium pour paliers en deux parties SNC.

Diamètre arbre (en mm)	Réf.fab.	Code
25	SC506FS	907154Y
30	SC507FS	907159B
35	SC508FS	907164E
40	SC509FS	907169H
45	SC510FS	907174K
50	SC511FS	907179N
55	SC512FSS	907184Q
60	SC513FS	907189T
65	SC515FS	907194W
70	SC516FS	907199Z
75	SC517FS	907204C
80	SC518FS	907209F
85	SC519FS	907214I
90	SC520FS	907219L
100	SC522FS	907224O
110	SC524FS	907229R
115	SC526FSS	907233J
125	SC528FSS	907237B

5

Manchons de serrage

Standard série 300.

Diamètre arbre (en mm)	Réf.fab.	Code
25	H306	157368U
30	H307	157369F
35	H308	152516A
40	H309	152517L
45	H310	152518W
50	H311	152519H
55	H312	157370Q
110	H3124	177440U
115	H3126	493938U
125	H3128	172083J
60	H313	152520S
65	H315	157371B
70	H316	152521D
75	H317	157372M
80	H318	152522O
85	H319	906398C
90	H320	157373X
100	H322	157374I

1



2



3



4



5



Roulements à rouleaux coniques série ISO

Jeu normal, cage tôle d'acier.

Spécialement conçus pour supporter les charges axiales et radiales entre un élément tournant et un élément non tournant.

Les roulements ISO (métriques) se voient attribuer une désignation unique pour l'assemblage complet, qui inclut les deux bagues.

Série 30000

Diamètre intérieur (en mm)	Diamètre extérieur (en mm)	Epaisseur (en mm)	Réf.fab.	Code
17	40	13,25	30203-90KA1	170471J
20	47	15,25	30204M-90KM1	1243859
25	52	16,25	30205M-90KM1	170473F
30	62	17,25	30206M-90KM1	170474Q
35	72	18,25	30207M-90KM1	170475B
40	80	19,75	30208M-90KM1	1243863
45	85	20,75	30209M-90KM1	1243134
50	90	21,75	30210M-90KM1	1243135
55	100	22,75	30211-9X025	1243864
60	110	23,75	30212-9X025	1243849
65	120	24,75	30213-9X025	170481P
70	125	26,25	30214-90KA1	1243136
75	130	27,25	30215-9X025	1243137
80	140	28,25	30216-90KM1	1243138

Série 32000

Diamètre intérieur (en mm)	Diamètre extérieur (en mm)	Epaisseur (en mm)	Réf.fab.	Code
20	42	15	32004X-90KA1	1243167
25	47	15	32005X-90KA1	1243168
30	55	17	32006X-90KA1	170499F
35	62	18	32007X-90KA1	170500Q
40	68	19	32008XM-90KM1	1243169
45	75	20	32009X-90KA1	1243170
50	80	20	32010X-90KA1	1243171
55	90	23	32011XM-90KM1	1243172
60	95	23	32012X-9X025	1243173
65	100	23	32013X-9X025	1243174
70	110	25	32014X-9X025	1243175
75	115	25	32015X-9X025	1243860
80	125	29	32016X-9X026	1243176



Série 32200

Diamètre intérieur (en mm)	Diamètre extérieur (en mm)	Epaisseur (en mm)	Réf.fab.	Code
20	47	19,25	32204-90KA1	1254264
25	52	19,25	32205-90KA1	1243187
30	62	21,25	32206M-90KM1	1243861
35	72	24,25	32207M-90KM1	1243865
40	80	24,75	32208M-90KM1	1143254
45	85	24,75	32209M-90KM1	1243188
50	90	24,75	32210M-90KM1	1243189
55	100	26,75	32211-9X025	1243190
60	110	29,75	32212-9X025	1243191
65	120	32,75	32213-90KA1	1243192
70	125	33,25	32214-90KA1	1243193
75	130	33,25	32215-9X209	1243194
80	140	35,25	32216-9X026	1243195



Maintenance – Planifier de manière ciblée est aujourd’hui possible !

Industrie 4.0 révolutionne également la maintenance. Là, où autrefois, les techniciens en charge de la maintenance devaient rassembler de multiples informations et procéder à des analyses fastidieuses, Schaeffler propose aujourd’hui des produits et solutions de surveillance conditionnelle basés sur le Cloud. Ainsi, pour la première fois, la fréquence des entretiens peut être déterminée en fonction des charges réelles. La durée de vie des roulements devient prédictive et l’entretien planifiable. Le client fait des économies et peut gérer intelligemment son stock de pièces de rechange.

www.schaeffler.fr

SCHAEFFLER

1				2				3			
Diamètre arbre (en mm)	Entraxe (en mm)	Réf.fab.	Code	Diamètre arbre (en mm)	Entraxe (en mm)	Réf.fab.	Code	Diamètre arbre (en mm)	Entraxe (en mm)	Réf.fab.	Code
15	95	PASE15-XL	015947V	15	95	RASEY15-XL	1250968	15	76,5	RCJTY15-XL	1251008
17	95	PASE17-XL	015948G	17	95	RASEY17-XL	015954U	17	76,5	RCJTY17-XL	1251010
20	97	PASE20-XL-N	177522M	20	97	RASEY20-XL-N	015955F	20	90	RCJTY20-XL-N	164851R
25	103	PASE25-XL-N	152714U	25	103	RASEY25-XL-N	177625B	25	99	RCJTY25-XL-N	016042A
30	118	PASE30-XL-N	152715F	30	118	RASEY30-XL-N	015957B	30	116,5	RCJTY30-XL-N	016043L
35	126	PASE35-XL-N	015950C	35	126	RASEY35-XL-N	177626M	35	130	RCJTY35-XL-N	178306E
40	138	PASE40-XL-N	152716Q	40	138	RASEY40-XL-N	015960I	40	143,5	RCJTY40-XL-N	016046S
45	150	PASE45-XL	170747D	45	150	RASEY45-XL	015961T	45	148,5	RCJTY45-XL	016047D
50	158	PASE50-XL-N	175373H	50	158	RASEY50-XL-N	177627X	50	157	RCJTY50-XL-N	016048O

4				5			
Diamètre arbre (en mm)	Entraxe (en mm)	Réf.fab.	Code	Diamètre arbre (en mm)	Entraxe (en mm)	Réf.fab.	Code
15	54	PCJ15-XL	232195J	15	54	RCJY15-XL	1251022
17	54	PCJ17-XL	232196U	17	54	RCJY17-XL	1251024
20	63,5	PCJ20-XL-N	015974G	20	63,5	RCJY20-XL-N	015984M
25	70	PCJ25-XL-N	177632A	25	70	RCJY25-XL-N	015989P
30	82,5	PCJ30-XL-N	015055L	30	82,5	RCJY30-XL-N	015994S
35	92	PCJ35-XL-N	015976C	35	92	RCJY35-XL-N	015996O
40	101,5	PCJ40-XL-N	015979J	40	101,5	RCJY40-XL-N	165723P
45	105	PCJ45-XL	015980U	45	105	RCJY45-XL	015997Z
50	111	PCJ50-XL-N	015982Q	50	111	RCJY50-XL-N	015999V

6				7				8			
Diamètre arbre (en mm)	Entraxe (en mm)	Réf.fab.	Code	Diamètre arbre (en mm)	Entraxe (en mm)	Réf.fab.	Code	Diamètre arbre (en mm)	Entraxe (en mm)	Réf.fab.	Code
15	68	PB15-XL	152717B	15	63,5	RA15-XL	1250948	15	63,5	RAT15-XL	1250974
17	68	PB17-XL	380718A	17	63,5	RA17-XL	172030Y	17	63,5	RAT17-XL	311719D
20	76	PB20-XL	152718M	20	71,5	RA20-XL	172031J	20	71,5	RAT20-XL	159036M
25	86	PB25-XL	178189R	25	76	RA25-XL	170040A	25	76	RAT25-XL	172032U
30	95	PB30-XL	170041L	30	90,5	RA30-XL	1250949	30	90,5	RAT30-XL	177526E

1 Paliers PASE

Paliers auto-aligneurs à semelle série PASE.
Type de fixation : bague excentrique.
Type de roulements : GRAE...NPPB.



2 Paliers RASE

Paliers auto-aligneurs à semelle série RASE.
Type de fixation : bague vis cuvette.
Type de roulements : GE...KRRB.

4 Paliers PCJ

Paliers auto-aligneurs applique série PCJ.
Type de fixation : bague excentrique.
Type de roulements : GRAE...NPPB.



5 Paliers série RCJY

Paliers auto-aligneurs applique série RCJY.
Type de fixation : bague vis cuvette.
Type de roulements : GYE...KRRB.



7 Palier RA

Paliers appliques RA, corps de palier en tôle, roulement auto-aligneur avec bague de blocage excentrée.
Montés avec roulement RAE...NPPB.



3 Paliers série RCJTY

Paliers auto-aligneurs applique série RCJTY.
Type de fixation : bague vis cuvette.
Type de roulements : GYE...KRRB.



6 Palier PB

Paliers à semelle PB, corps de palier en tôle, roulement auto-aligneur avec bague de blocage excentrée.
Montés avec roulement RAE...NPPB.



8 Paliers RAT

Paliers auto-aligneurs applique à 2 trous de fixation.
Corps de palier en tôle.
Montés avec roulement RAE...NPPB.



1				2				3			
Diamètre arbre (en mm)	Entraxe (en mm)	Réf.fab.	Code	Diamètre arbre (en mm)	Entraxe (en mm)	Réf.fab.	Code	Diamètre arbre (en mm)	Entraxe (en mm)	Réf.fab.	Code
17	97	UCPE203	567873Z	17	63,5	UCFE203	567810I	17	90	UCFLE203	567814A
20	97	UCPE204	167536Q	20	63,5	UCFE204	166124G	20	90	UCFLE204	167540I
25	103	UCPE205	167537B	25	70	UCFE205	166578I	25	99	UCFLE205	167541T
30	118	UCPE206	167025L	30	82,5	UCFE206	166579T	30	116,5	UCFLE206	166580E
35	126	UCPE207	167538M	35	92	UCFE207	166125R	35	130	UCFLE207	166275D
40	138	UCPE208	167026W	40	101,5	UCFE208	166126C	40	143,5	UCFLE208	166127N
45	150	UCPE209	177463N	45	105	UCFE209	166581P	45	148,5	UCFLE209	167900Q
50	158	UCPE210	167539X	50	111	UCFE210	166582A	50	157	UCFLE210	167543P
60	190	UCPE212	153488G	55	130	UCFE211	167901B				

4				5				6			
Diamètre arbre (en mm)	Entraxe (en mm)	Réf.fab.	Code	Diamètre arbre (en mm)	Entraxe (en mm)	Réf.fab.	Code	Diamètre arbre (en mm)	Entraxe (en mm)	Réf.fab.	Code
20	95	MUCPPL204	451299F	20	63,5	MUCFPL204	451304I	20	90	MUCNFL204	451309L
25	105	MUCPPL205	451300Q	25	70	MUCFPL205	451305T	25	99	MUCNFL205	451310W
30	119	MUCPPL206	451301B	30	83	MUCFPL206	451306E	30	117	MUCNFL206	451311H
35	127	MUCPPL207	451302M	35	92	MUCFPL207	451307P	35	130	MUCNFL207	451312S
40	137	MUCPPL208	451303X	40	102	MUCFPL208	451308A	40	144	MUCNFL208	451313D

7					8				
Diamètre intérieur (en mm)	Diamètre extérieur (en mm)	Epaisseur (en mm)	Réf.fab.	Code	Diamètre intérieur (en mm)	Diamètre extérieur (en mm)	Epaisseur (en mm)	Réf.fab.	Code
17	40	28,6	ES203G2	567422E	17	47	31	UC203G2	567917P
20	47	30,9	ES204G2	167819J	20	47	31	UC204G2	167810O
25	52	30,9	ES205G2	167820U	25	52	34	UC205G2	167811Z
30	62	35,7	ES206G2	167821F	30	62	38	UC206G2	167812K
35	72	38,9	ES207G2	167822Q	35	72	42,9	UC207G2	167813V
40	80	43,7	ES208G2	167129L	40	80	49,2	UC208G2	167814G
45	85	43,7	ES209G2	167823B	45	80	49,2	UC209G2	167815R
50	90	43,7	ES210G2	176262K	50	90	51,6	UC210G2	167816C

1 Paliers série UCPE

À semelle, en fonte grise.
Roulement insert type «UC», en acier 100C6, à fixation par vis cuvette.



2 Paliers série UCFE

Carré, en fonte grise.
Roulement insert type «UC», en acier 100C6, à fixation par vis cuvette.



3 Paliers série UCFLE

Ovale, en fonte grise.
Roulement insert type «UC», en acier 100C6, à fixation par vis cuvette.



4 Paliers MUCPPL

Paliers auto-aligneurs à semelle en résine thermoplastique.
Type de fixation : vis cuvette.
Type de roulements : MUC.



5 Paliers MUCFPL

Paliers auto-aligneurs applique carré en résine thermoplastique.
Type de fixation : vis cuvette.
Type de roulements : MUC.



6 Paliers MUCNFL

Paliers auto-aligneurs applique ovale en résine thermoplastique.
Type de fixation : vis cuvette.
Type de roulements : MUC.



7 Roulements auto-aligneurs

En acier 100C6. Fixation par bague de blocage excentrique, série ES. Diamètre extérieur sphérique, deux joints. Bague intérieure élargie d'un côté, regraissable.



8 Roulements auto-aligneurs

En acier 100C6. Fixation par vis cuvette, série UC. Diamètre extérieur sphérique, deux joints et deux déflecteurs centrifuges. Bague intérieure élargie des deux côtés, regraissable.



1

Diamètre intérieur (en mm)	Diamètre extérieur (en mm)	Epaisseur (en mm)	Réf.fab.	Code
6	10	8	HK0608-B	166480W
6	10	9	HK0609-B	157534A
7	11	9	HK0709-B	152601Z
10	14	10	HK1010-B	152603V
10	14	15	HK1015-B	159014E
12	18	12	HK1212-B	152605R
15	21	12	HK1512-B	152607N
16	22	12	HK1612-AS1-B	1934243
16	22	22	HK1622-ZW	159016A
18	24	16	HK1816-B	152609J
20	26	10	HK2010-B	380426M
22	28	16	HK2216-C	157535L
22	28	20	HK2220-B	232032K
25	32	12	HK2512-B	166992M
25	32	20	HK2520-B	152613B
28	35	16	HK2816-B	991014E
30	37	12	HK3012-B	175367T
30	37	38	HK3038-ZW	990048M
40	47	16	HK4016-B	1934279
40	47	20	HK4020-B	152618E

7

Diamètre intérieur (en mm)	Diamètre extérieur (en mm)	Epaisseur (en mm)	Réf.fab.	Code
8	24	7	LR608-2RSR-HLC	1933387
4	13	4	LR604-2RSR-HLC	032161P
5	16	5	LR605-2RSR-HLC	991572G

2

Diamètre intérieur (en mm)	Diamètre extérieur (en mm)	Epaisseur (en mm)	Réf.fab.	Code	Réf.fab.	Code
5	16	12	NATR5-PP-A	177510K	NATV5-PP-A	178068M
6	19	12	NATR6-PP-A	168665H	NATV6-PP-A	175372W
8	24	15	NATR8-PP-A	380654Y	NATV8-PP-A	177515N
10	30	15	NATR10-PP-A	177284U	NATV10-PP-A	310817N
12	32	15	NATR12-PP-A	177511V	NATV12-PP-A	380663T
15	35	19	NATR15-PP-A	152669T	NATV15-PP-A	310819J
17	40	21	NATR17-PP-A	380655J	NATV17-PP-A	232111V
20	47	25	NATR20-PP-A	158738K	NATV20-PP-A	380664E
25	52	25	NATR25-PP-A	152671P	NATV25-PP-A	177514C
30	62	29	NATR30-PP-A	166226K	NATV30-PP-A	380665P
40	80	32	NATR40-PP-A	232106S	NATV40-PP-A	391684M

3

4

Diamètre intérieur (en mm)	Diamètre extérieur (en mm)	Epaisseur (en mm)	Réf.fab.	Code
10	22	14	NA4900-2RSR-XL	152663F
12	24	14	NA4901-2RSR-XL	232023P
15	28	14	NA4902-2RSR-XL	152664Q
17	30	14	NA4903-2RSR-XL	048752W
20	37	18	NA4904-2RSR-XL	152665B
25	42	18	NA4905-2RSR-XL	172034Q
30	47	18	NA4906-2RSR-XL	232024A
35	55	21	NA4907-2RSR-XL	158589J
40	62	23	NA4908-2RSR-XL	380984O
45	68	23	NA4909-2RSR-XL	380985Z
50	72	23	NA4910-2RSR-XL	172035B

5

Diamètre extérieur (en mm)	Réf.fab.	Code
16	KR16-PP-A-NMT	152646A
19	KR19-PP-A-NMT	157552Q
22	KR22-PP-A-NMT	152648W
26	KR26-PP-A-NMT	159025V
30	KR30-PP-A-NMT	152651D
32	KR32-PP-A-NMT	157557T
35	KR35-PP-A-NMT	152653Z
40	KR40-PP-A-NMT	152655V
47	KR47-PP-A-NMT	166483D
52	KR52-PP-A-NMT	175271D

6

Diamètre extérieur (en mm)	Réf.fab.	Code
16	KRV16-PP-A-NMT	157559P
19	KRV19-PP-A-NMT	178305T
22	KRV22-PP-A-NMT	175368E
26	KRV26-PP-A-NMT	157560A
30	KRV30-PP-A-NMT	310360E
32	KRV32-PP-A-NMT	232124I
35	KRV35-PP-A-NMT	380639P
40	KRV40-PP-A-NMT	232126E
47	KRV47-PP-A-NMT	380641L
52	KRV52-PP-A-NMT	380642W

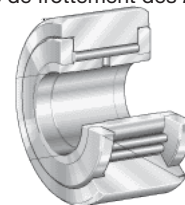
1 Douilles
Série HK.



2 Galets NATR
Galet de roulement NATR..-PP, avec guidage axial, rondelle de frottement des 2 côtés.



3 Galets NATV
Galet de roulement NATV..-PP, à aiguilles jointives, avec guidage axial, rondelle de frottement des 2 côtés.



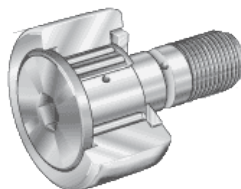
7 Galets LR
Galet à billes LR6, avec étanchéité des deux côtés.



4 Roulements série NA
Avec bague intérieure. Suffixe 2RSR : version étanche.



5 Galets KR
Galets sur axe série KR. Diamètre extérieur bombé.



6 Galets KRV
Diamètre extérieur bombé. Galets sur axe série KRV à aiguilles jointives.



Embouts à rotule mâle GAKR..-PB

Avec entretien, selon DIN ISO 12 240-4.

Pas à droite.

Acier/bronze.

Température d'utilisation : de -50 à +150°C.



Embouts à rotule femelle GIKR..-PB

Avec entretien, selon DIN ISO 12 240-4.

Pas à droite.

Acier/bronze.

Température d'utilisation : de -50 à +150°C.



Filetage ou taraudage (en mm)	Diamètre extérieur (en mm)	Longueur (en mm)	Réf.fab.	Code	Longueur (en mm)	Réf.fab.	Code
M6	20	46	GAKR6-PB-A	177634W	40	GIKR6-PB-A	177633L
M8	24	54	GAKR8-PB-A	177920W	48	GIKR8-PB-A	177886M
M10	28	62	GAKR10-PB-A	178057V	57	GIKR10-PB-A	177852C
M12	32	70	GAKR12-PB-A	177640K	66	GIKR12-PB-A	178744M
M16	42	87	GAKR16-PB	528870S	85	GIKR16-PB	177129F

Embouts à rotule mâle GAR..-DO

Avec entretien, selon DIN ISO 12 240-4.

Pas à droite.

Acier/acier.

Température d'utilisation : de -50 à +150°C.

Température d'utilisation -30/+130°C pour la version étanche.



Embouts à rotule femelle GIR..-DO

Avec entretien, selon DIN ISO 12 240-4.

Pas à droite.

Acier/acier.

Température d'utilisation : de -50 à +150°C.



Filetage ou taraudage (en mm)	Diamètre extérieur (en mm)	Longueur (en mm)	Réf.fab.	Code	Longueur (en mm)	Réf.fab.	Code
6	21	46,5	GAR6-DO	991193X	40,5	GIR6-DO	177501P
8	24	54	GAR8-DO	178875X	48	GIR8-DO	170744W
10	29	62,5	GAR10-DO	178873B	57,5	GIR10-DO	175361F
12	34	71	GAR12-DO	175358Y	67	GIR12-DO	170745H

Rotules radiales GE..-DO/1

Avec entretien, selon DIN ISO 12 240-1.

Acier/acier.

Température d'utilisation : de -60 à +200°C.



Diamètre intérieur (en mm)	Diamètre extérieur (en mm)	Epaisseur (en mm)	Réf.fab.	Code
6	14	6	GE6-DO	380760U
8	16	8	GE8-DO	178877T
10	19	9	GE10-DO	177500E
12	22	10	GE12-DO	152584U
15	26	12	GE15-DO	178801P
17	30	14	GE17-DO	152586Q

1 **Douilles à billes KB...PP**

Série massive. Version étanche.

Diamètre intérieur (en mm)	Diamètre extérieur (en mm)	Epaisseur (en mm)	Réf.fab.	Code	Réf.fab.	Code	Réf.fab.	Code
12	22	32	KB12-PP	177887X			KBS12-PP	156510U
16	26	36	KB16-PP	178023L	KBO16-PP	161966C	KBS16-PP	901006W
20	32	45	KB20-PP	178024W	KBO20-PP	161967N	KBS20-PP	1005625
25	40	58	KB25-PP	177615V	KBO25-PP	161968Y	KBS25-PP	1005620
30	47	68	KB30-PP	178067B	KBO30-PP	161969J	KBS30-PP	158826Q
40	62	80	KB40-PP	161963V	KBO40-PP	161970U		
50	75	100	KB50-PP	161964G				

2 **Douilles à billes KBO...PP**

Série massive. Version étanche ouverte.

3 **Douilles à billes KBS...PP**

Série massive. Version étanche réglable.

4 **Paliers douilles à billes KGB...PP**

Série massive. Version étanche.

Diamètre intérieur (en mm)	Diamètre extérieur (en mm)	Epaisseur (en mm)	Réf.fab.	Code	Réf.fab.	Code
16	56	36			KGBO16-PP-AS	561775B
20	70	45	KGB20-PP-AS	161984S	KGBO20-PP-AS	161994Y
25	80	58	KGB25-PP-AS	1005671	KGBO25-PP-AS	376665H
30	88	68	KGB30-PP-AS	161985D		
40	108	80	KGB40-PP-AS	161986O		

5 **Paliers douilles à billes KGBO...PP**

Série massive. Version ouverte avec étanchéité.

6 **Paliers douilles à billes KGHK...PP**

Série massive. Version étanche.

Diamètre intérieur (en mm)	Diamètre extérieur (en mm)	Epaisseur (en mm)	Réf.fab.	Code	Diamètre intérieur (en mm)	Diamètre extérieur (en mm)	Epaisseur (en mm)	Réf.fab.	Code
20	53	30,2	KGHK20-B-PP-AS	565096C	22	43	32	KGSNO12-PP-AS	1005766
25	60	40,2	KGHK25-B-PP-AS	1005863	26	53	27	KGSNO16-PP-AS	1005767
30	67	50,2	KGHK30-B-PP-AS	1005864	32	60	45	KGSNO20-PP-AS	1005768

7 **Paliers douilles à billes KGSNO...PP**

Série massive. Version ouverte avec étanchéité.

8 **Paliers douilles à billes KGSNG...PP**

Série massive. Version étanche.

Diamètre intérieur (en mm)	Diamètre extérieur (en mm)	Epaisseur (en mm)	Réf.fab.	Code
26	53	37	KGSNG16-PP-AS	1005761
30	87	68	KGSNG30-PP-AS	565101F
62	108	80	KGSNG40-PP-AS	1005764



9 **Douilles à billes KN...PP**

Série légère. Version étanche.

10 **Douilles à billes KS...PP**

Série auto-alignante. Version étanche.

Diamètre intérieur (en mm)	Diamètre extérieur (en mm)	Epaisseur (en mm)	Réf.fab.	Code	Réf.fab.	Code
12	22	32	KN12-B-PP	1005539	KS12-PP	448609D
16	26	36	KN16-B-PP	565104M	KS16-PP	448613V
20	32	45	KN20-B-PP	565107T	KS20-PP	444481R
25	40	58	KN25-B-PP	565110A	KS25-PP	444485J
30	47	68	KN30-B-PP	379003L	KS30-PP	444489B
40	62	80	KN40-B-PP	565112W	KS40-PP	444494E

Douilles à billes KH...PP

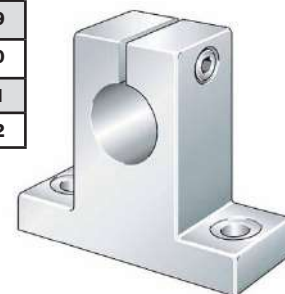
Série compacte. Version étanche.

Diamètre intérieur (en mm)	Diamètre extérieur (en mm)	Epaisseur (en mm)	Réf.fab.	Code
6	12	22	KH06-PP	161972Q
8	15	24	KH08-PP	161973B
10	17	26	KH10-PP	161974M
12	19	28	KH12-PP	159867B
14	21	28	KH14-PP	161975X
16	24	30	KH16-PP	161976I
20	28	30	KH20-PP	161977T
25	35	40	KH25-PP	161978E
30	40	50	KH30-PP	161979P
40	52	60	KH40-PP	161980A
50	62	70	KH50-PP	161981L

Support d'arbre GW16

Palier support d'arbre en zinc moulé sous pression pour arbre diamètre 16, à semelle.

Diamètre arbre (en mm)	Hauteur d'axe (en mm)	Réf.fab.	Code
16	25	GW16	1005639
20	30	GW20	1005640
25	35	GW25	1005641
30	40	GW30	1005642





Courroies type SPZ

Courroies trapézoïdales étroites enveloppées, DIN 7753 section SPZ largeur 9,7 mm, hauteur 9 mm.

Longueur primitive (en mm)	Réf.fab.	Code
512	SPZ512	171663R
562	SPZ562	167719B
587	SPZ587	899931B
612	SPZ612	173366E
630	SPZ630	156982M
637	SPZ637	154064Y
662	SPZ662	167720M
670	SPZ670	031854S
687	SPZ687	167721X
697	SPZ697	173367P
710	SPZ710	031855D
722	SPZ722	167722I
737	SPZ737	169896C
750	SPZ750	031856O
762	SPZ762	167723T
772	SPZ772	167724E
787	SPZ787	167725P
800	SPZ800	031857Z
812	SPZ812	170994Q
825	SPZ825	060069V
837	SPZ837	167726A
850	SPZ850	031858K
862	SPZ862	166495F
875	SPZ875	156986E
887	SPZ887	167727L
900	SPZ900	031859V

Longueur primitive (en mm)	Réf.fab.	Code
912	SPZ912	168667D
927	SPZ927	899934I
937	SPZ937	060071R
950	SPZ950	031860G
962	SPZ962	167728W
970	SPZ970	899945Z
987	SPZ987	167729H
1000	SPZ1000	031861R
1012	SPZ1012	166264M
1024	SPZ1024	166496Q
1037	SPZ1037	179117H
1047	SPZ1047	167730S
1060	SPZ1060	031862C
1077	SPZ1077	166497B
1087	SPZ1087	166498M
1112	SPZ1112	051153R
1120	SPZ1120	017564Y
1127	SPZ1127	172020S
1137	SPZ1137	166499X
1147	SPZ1147	899942S
1150	SPZ1150	1460516
1162	SPZ1162	167731D
1180	SPZ1180	031863N
1187	SPZ1187	167732O
1202	SPZ1202	167733Z
1212	SPZ1212	060633L
1222	SPZ1222	1415473

Longueur primitive (en mm)	Réf.fab.	Code
1237	SPZ1237	166500I
1250	SPZ1250	031864Y
1262	SPZ1262	168759B
1270	SPZ1270	900171P
1287	SPZ1287	171665N
1312	SPZ1312	058705T
1320	SPZ1320	031865J
1337	SPZ1337	166501T
1347	SPZ1347	176255L
1362	SPZ1362	173368A
1387	SPZ1387	166502E
1400	SPZ1400	031866U
1412	SPZ1412	053715P
1437	SPZ1437	171097F
1457	SPZ1457	1460540
1462	SPZ1462	170995B
1487	SPZ1487	166503P
1500	SPZ1500	017565J
1512	SPZ1512	168668O
1520	SPZ1520	900012I
1537	SPZ1537	166504A
1550	SPZ1550	1460548
1562	SPZ1562	175727B
1587	SPZ1587	167734K
1600	SPZ1600	031867F
1612	SPZ1612	167735V
1637	SPZ1637	166505L

Longueur primitive (en mm)	Réf.fab.	Code
1650	SPZ1650	156995Z
1662	SPZ1662	168669Z
1687	SPZ1687	168670K
1700	SPZ1700	031868Q
1737	SPZ1737	170996M
1750	SPZ1750	1460561
1762	SPZ1762	168791P
1787	SPZ1787	173369L
1800	SPZ1800	031869B
1837	SPZ1837	166668K
1850	SPZ1850	063896Y
1862	SPZ1862	168792A
1887	SPZ1887	173370W
1900	SPZ1900	031870M
1937	SPZ1937	171666Y
1950	SPZ1950	1460573
2000	SPZ2000	157000C
2037	SPZ2037	055616W
2062	SPZ2062	1460579
2120	SPZ2120	031872I
2240	SPZ2240	031873T
2287	SPZ2287	166506W
2360	SPZ2360	161689X
2500	SPZ2500	031875P
2650	SPZ2650	031876A
3350	SPZ3350	380151D

Pensez à :

► Utiliser des courroies haute performance pour vos applications difficiles

P. 709 du guide pro



Courroies type SPA

Courroies trapézoïdales étroites enveloppées, DIN 7753, section SPA largeur 12,7 mm, hauteur 10 mm.

Longueur primitive (en mm)	Réf.fab.	Code
732	SPA732	899956Q
757	SPA757	166507H
782	SPA782	173359F
800	SPA800	017566U
832	SPA832	173360Q
850	SPA850	031882O
857	SPA857	167736G
882	SPA882	171660K
900	SPA900	031883Z
925	SPA925	157013P
932	SPA932	167737R
950	SPA950	031884K
957	SPA957	172088M
967	SPA967	899957B
982	SPA982	168672G
1000	SPA1000	031885V
1007	SPA1007	173361B
1032	SPA1032	173362M
1042	SPA1042	899958M
1060	SPA1060	031886G
1082	SPA1082	166508S
1090	SPA1090	1460293
1107	SPA1107	166509D
1120	SPA1120	031887R
1132	SPA1132	172021D
1150	SPA1150	1460299
1157	SPA1157	168673R
1180	SPA1180	031888C
1207	SPA1207	166510O

Longueur primitive (en mm)	Réf.fab.	Code
1225	SPA1225	899949R
1232	SPA1232	166511Z
1250	SPA1250	031889N
1257	SPA1257	166512K
1272	SPA1272	173363X
1282	SPA1282	167065J
1300	SPA1300	1415471
1307	SPA1307	171661V
1320	SPA1320	031890Y
1332	SPA1332	1415472
1357	SPA1357	167066U
1367	SPA1367	900021D
1375	SPA1375	899951N
1382	SPA1382	063529R
1400	SPA1400	031891J
1407	SPA1407	167738C
1425	SPA1425	167739N
1432	SPA1432	168674C
1450	SPA1450	146032O
1457	SPA1457	167740Y
1482	SPA1482	054410Q
1500	SPA1500	031892U
1507	SPA1507	167741J
1525	SPA1525	899952Y
1532	SPA1532	166514G
1557	SPA1557	168675N
1582	SPA1582	167742U
1600	SPA1600	031893F
1632	SPA1632	069631H
1657	SPA1657	173364I

Longueur primitive (en mm)	Réf.fab.	Code
1682	SPA1682	166307R
1700	SPA1700	031894Q
1707	SPA1707	167743F
1732	SPA1732	168676Y
1750	SPA1750	1460334
1757	SPA1757	168793L
1782	SPA1782	167744Q
1800	SPA1800	031895B
1807	SPA1807	167745B
1832	SPA1832	168677J
1850	SPA1850	146034O
1857	SPA1857	166516C
1882	SPA1882	167746M
1900	SPA1900	161691T
1907	SPA1907	167747X
1932	SPA1932	170999T
1950	SPA1950	1460347
1957	SPA1957	167748I
1982	SPA1982	168679F
2000	SPA2000	017567F
2032	SPA2032	168680Q
2057	SPA2057	168681B
2082	SPA2082	168168A
2120	SPA2120	031897X
2132	SPA2132	167749T
2182	SPA2182	167750E
2207	SPA2207	179223D
2232	SPA2232	168682M
2240	SPA2240	031898I
2282	SPA2282	084197V

Longueur primitive (en mm)	Réf.fab.	Code
2300	SPA2300	078296G
2332	SPA2332	178186K
2360	SPA2360	031899T
2382	SPA2382	168683X
2432	SPA2432	167751P
2475	SPA2475	384954E
2482	SPA2482	166920A
2500	SPA2500	031900E
2532	SPA2532	176972U
2582	SPA2582	040756Y
2607	SPA2607	172477B
2632	SPA2632	167752A
2650	SPA2650	031901P
2732	SPA2732	171662G
2782	SPA2782	168746O
2800	SPA2800	031902A
2832	SPA2832	170998I
2882	SPA2882	040118A
2932	SPA2932	078821J
3000	SPA3000	031903L
3082	SPA3082	232467L
3150	SPA3150	031904W
3182	SPA3182	177304G
3350	SPA3350	031905H
3450	SPA3450	167753L
3550	SPA3550	031906S
3750	SPA3750	380160Y
4000	SPA4000	031908O
4500	SPA4500	179152C
5350	SPA5350	146040Z

Courroies type SPB

Courroies trapézoïdales étroites enveloppées, DIN 7753 section SPB largeur 16,3 mm, hauteur : 13 mm.

Longueur primitif (en mm)	Réf.fab.	Code
1250	SPB1250	017568Q
1320	SPB1320	157041L
1360	SPB1360	166266I
1400	SPB1400	031912G
1450	SPB1450	160347D
1500	SPB1500	031913R
1550	SPB1550	157042W
1600	SPB1600	031914C
1650	SPB1650	157043H
1700	SPB1700	031915N
1750	SPB1750	157044S
1800	SPB1800	031916Y
1850	SPB1850	1460423
1860	SPB1860	899964A
1900	SPB1900	161692E
1950	SPB1950	167755H

Longueur primitif (en mm)	Réf.fab.	Code
2000	SPB2000	031918U
2020	SPB2020	900022O
2060	SPB2060	167756S
2098	SPB2098	899965L
2120	SPB2120	017569B
2150	SPB2150	900023Z
2180	SPB2180	164238I
2240	SPB2240	031919F
2280	SPB2280	900024K
2300	SPB2300	055095L
2310	SPB2310	899967H
2360	SPB2360	031920Q
2410	SPB2410	900025V
2430	SPB2430	157051R
2500	SPB2500	031921B
2530	SPB2530	384955P
2580	SPB2580	1460428

Longueur primitif (en mm)	Réf.fab.	Code
2650	SPB2650	031922M
2680	SPB2680	900026G
2720	SPB2720	157056U
2800	SPB2800	031923X
2840	SPB2840	172613P
2850	SPB2850	1460432
2900	SPB2900	063528G
3000	SPB3000	160348O
3070	SPB3070	157058Q
3150	SPB3150	031925T
3170	SPB3170	900027R
3250	SPB3250	057464S
3350	SPB3350	017570M
3450	SPB3450	157062I
3550	SPB3550	031926E
3650	SPB3650	166267T
3750	SPB3750	031927P

Longueur primitif (en mm)	Réf.fab.	Code
3800	SPB3800	900028C
3870	SPB3870	157066A
4000	SPB4000	031928A
4060	SPB4060	900029N
4120	SPB4120	1460454
4250	SPB4250	031929L
4310	SPB4310	900030Y
4370	SPB4370	1110017
4500	SPB4500	031930W
4560	SPB4560	900031J
4750	SPB4750	031931H
4870	SPB4870	172524Y
5000	SPB5000	031932S
5300	SPB5300	031933D
5600	SPB5600	380166M
6000	SPB6000	031935Z

Courroies trapézoïdales Red Power 3

Sans entretien; tension optimale pendant toute la durée de vie nouvelle conception: construction plus compacte et économique en comparaison avec les transmissions en courroies trapézoïdales étroites conventionnelles S=C Plus, utilisation en jeu sans mesure préalable jusqu'à 97 % de rendement appropriée à l'utilisation d'un galet tendeur sur le dos résistant à des températures de - 30 à +100 °C antistatiques selon ISO 1813. Jusqu'à 50% de puissance supplémentaires par rapport aux courroies trapézoïdales standards.



Courroies type SPA

Largeur : 12,7 mm, hauteur : 10 mm.

Longueur primitive (en mm)	Réf.fab.	Code
1207	SPA 1207 RP	1816194
1232	SPA 1232 RP	1816196
1250	SPA 1250 RP	1816198
1282	SPA 1282 RP	1816204
1400	SPA 1400 RP	1816215
1432	SPA 1432 RP	1816219
1457	SPA 1457 RP	1816221
1500	SPA 1500 RP	1816225
1557	SPA 1557 RP	1816232
1600	SPA 1600 RP	1816236
1632	SPA 1632 RP	1816240
1682	SPA 1682 RP	1816244
1700	SPA 1700 RP	1816246
1732	SPA 1732 RP	1816250
1757	SPA 1757 RP	1816253
1800	SPA 1800 RP	1816257
2000	SPA 2000 RP	1816278
2120	SPA 2120 RP	1816286
2360	SPA 2360 RP	1816306
2650	SPA 2650 RP	1816324

Courroies type SPB

Largeur : 16,3 mm, hauteur : 13 mm.

Longueur primitive (en mm)	Réf.fab.	Code
1250	SPB 1250 RP	1816385
1320	SPB 1320 RP	1816387
1400	SPB 1400 RP	1816389
1500	SPB 1500 RP	1816394
1550	SPB 1550 RP	1816396
1600	SPB 1600 RP	1816399
1700	SPB 1700 RP	1816404
1800	SPB 1800 RP	1816408
1900	SPB 1900 RP	1816411
2000	SPB 2000 RP	1816415
2120	SPB 2120 RP	1816420
2240	SPB 2240 RP	1816425
2360	SPB 2360 RP	1816430
2500	SPB 2500 RP	1816438
2650	SPB 2650 RP	1816442
2800	SPB 2800 RP	1237844
3000	SPB 3000 RP	1816453
3150	SPB 3150 RP	1816458
3250	SPB 3250 RP	1816462
3350	SPB 3350 RP	1816466
3550	SPB 3550 RP	1816471
3750	SPB 3750 RP	1816474
4000	SPB 4000 RP	1816479
4250	SPB 4250 RP	1816484
4500	SPB 4500 RP	1816489

Courroies type SPC

Largeur : 22 mm, hauteur : 18 mm.

Longueur primitive (en mm)	Réf.fab.	Code
2000	SPC 2000 RP	1816530
2120	SPC 2120 RP	1816533
2240	SPC 2240 RP	1816536
2500	SPC 2500 RP	1816542
2650	SPC 2650 RP	1816545
2800	SPC 2800 RP	1816548
3150	SPC 3150 RP	1816555
3350	SPC 3350 RP	1816558
3550	SPC 3550 RP	1816562
3750	SPC 3750 RP	1816565
4000	SPC 4000 RP	1816568
4250	SPC 4250 RP	1816572
4500	SPC 4500 RP	1816576
4750	SPC 4750 RP	1816579
5000	SPC 5000 RP	1816582
5600	SPC 5600 RP	1816588
6000	SPC 6000 RP	1816591
8000	SPC 8000 RP	1816607



Pensez à :
 ► Mesurer la tension et la fréquence électromagnétique de vos courroies
 P. 806 du guide pro



RÉSISTANTE À LA TEMPÉRATURE: CHAUDE POUR LES HAUTES PERFORMANCES

Dans le cas de l'**optibelt SUPER XE-POWER PRO M=S**, ceci s'applique au sens propre du terme : Grâce à sa résistance exceptionnelle à la température, elle permet une transmission optimale de la puissance dans une plage de température de $-40\text{ }^{\circ}\text{C}$ à $+120\text{ }^{\circ}\text{C}$ – même et justement sur les petits diamètres de poulie ou en cas de vitesses de rotation élevées du moteur.

PUISSANTE: UN CONCEPT INTELLIGENT

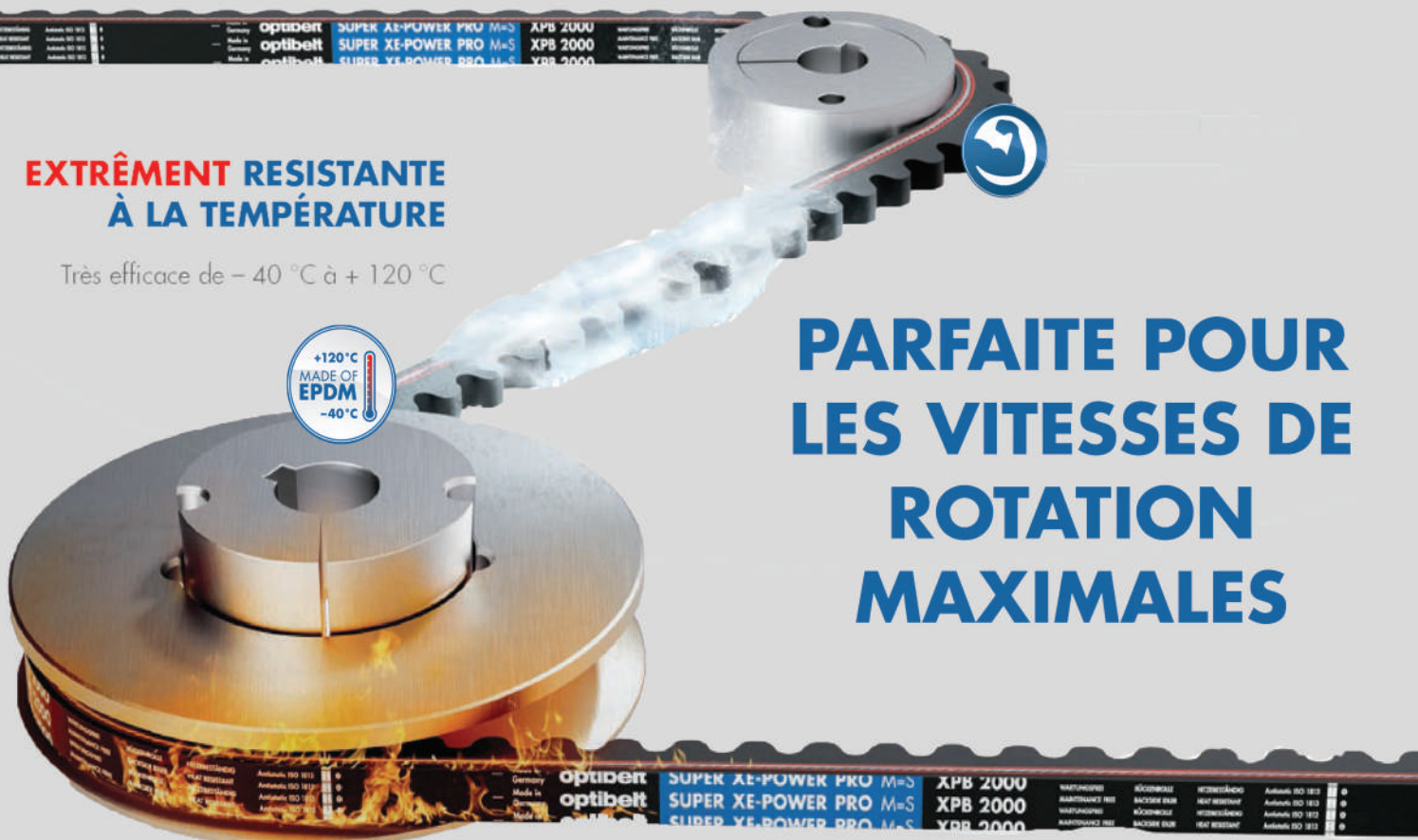
Les valeurs de puissance élevées de l'**optibelt SUPER XE-POWER PRO M=S** sont atteintes grâce à des câbles spéciaux performants à faible allongement en combinaison avec une forme de crantage optimisée pour les sollicitations dynamiques. Le mélange d'enrobage rouge innovant assure durablement la parfaite adhérence du câble de traction et garantit une capacité de charge et une performance maximale de la courroie. Le mélange EPDM avec renforcement transversal de fibres assure une capacité de flexion optimale tout en augmentant la stabilité transversale.

EXTRÊMEMENT RÉSISTANTE À LA TEMPÉRATURE

Très efficace de $-40\text{ }^{\circ}\text{C}$ à $+120\text{ }^{\circ}\text{C}$



PARFAITE POUR LES VITESSES DE ROTATION MAXIMALES



Courroies type XPZ

Largeur : 9,7 mm, hauteur : 8 mm.

Longueur primitive (en mm)	Réf.fab.	Code
670	XPZ 670	1819798
710	XPZ 710	1819800
750	XPZ 750	1819803
787	XPZ 787	1819806
800	XPZ 800	1819807
825	XPZ 825	1819809
837	XPZ 837	1819810
850	XPZ 850	1819811
900	XPZ 900	1819815
950	XPZ 950	1819819
987	XPZ 987	1819821
1000	XPZ 1000	1819736
1012	XPZ 1012	1819737
1037	XPZ 1037	1819738
1060	XPZ 1060	1819739
1087	XPZ 1087	1819741
1120	XPZ 1120	156971V
1137	XPZ 1137	1819743
1162	XPZ 1162	1819744
1180	XPZ 1180	1819745
1212	XPZ 1212	1819748
1250	XPZ 1250	1819750
1287	XPZ 1287	1819752
1320	XPZ 1320	1819754
1400	XPZ 1400	1819758
1700	XPZ 1700	1819771
1800	XPZ 1800	1819774
1900	XPZ 1900	1819776

Courroies type XPA

Largeur : 12,7 mm, hauteur : 10 mm.

Longueur primitive (en mm)	Réf.fab.	Code
732	XPA 732	1819680
800	XPA 800	1819683
850	XPA 850	1819686
882	XPA 882	1819688
900	XPA 900	1819689
932	XPA 932	1819691
950	XPA 950	1819692
957	XPA 957	1819693
982	XPA 982	1819694
1000	XPA 1000	1819619
1030	XPA 1030	1819621
1060	XPA 1060	1819622
1082	XPA 1082	1819623
1107	XPA 1107	1819624
1120	XPA 1120	1819625
1132	XPA 1132	1819626
1157	XPA 1157	1819627
1180	XPA 1180	1819628
1207	XPA 1207	1819629
1232	XPA 1232	1819630
1250	XPA 1250	1819631
1282	XPA 1282	1819634
1307	XPA 1307	1819635
1320	XPA 1320	1819636
1332	XPA 1332	1819637
1357	XPA 1357	1819638
1382	XPA 1382	1819639
1400	XPA 1400	1819640
1432	XPA 1432	1819641
1450	XPA 1450	1819642
1457	XPA 1457	1819643
1482	XPA 1482	1819644
1500	XPA 1500	1819645
1532	XPA 1532	1819647
1557	XPA 1557	1819648
1582	XPA 1582	1819649
1600	XPA 1600	1819650
1632	XPA 1632	1819652
1650	XPA 1650	1819653
1700	XPA 1700	1819655
1750	XPA 1750	1819657
1757	XPA 1757	1819658
1800	XPA 1800	1819660
1850	XPA 1850	1819662
1900	XPA 1900	1819664
2000	XPA 2000	1819668
2120	XPA 2120	1819669
2240	XPA 2240	1819670
2360	XPA 2360	1819671
3150	XPA 3150	1819676

Courroies type XPB

Largeur : 16,3 mm, hauteur : 13 mm.

Longueur primitive (en mm)	Réf.fab.	Code
1250	XPB 1250	1819695
1320	XPB 1320	1819696
1400	XPB 1400	1819697
1450	XPB 1450	1819698
1500	XPB 1500	1819699
1600	XPB 1600	1819700
1650	XPB 1650	1819701
1700	XPB 1700	1819702
1750	XPB 1750	1819703
1800	XPB 1800	1819704
1850	XPB 1850	1819705
1900	XPB 1900	1819706
2000	XPB 2000	1819707
2120	XPB 2120	1819710
2240	XPB 2240	1819712
2360	XPB 2360	1819714
2500	XPB 2500	1819716
2650	XPB 2650	1819717
2800	XPB 2800	1819719
3000	XPB 3000	1819721
3150	XPB 3150	1819722
3550	XPB 3550	1819724



Courroies Super XE-Power

Economique et sans entretien.
Haute performance sur petites poulies.
Fonctionnement très silencieux.
Utilisable avec galets tendeurs.
Plage de température : -40 à +120°C.
Vitesse de rotation élevée.
Puissance transmissible élevée grâce à un câblage spécial.
Utilisable en jeu sans mesure au préalable.



Section SPZ

Section	Nombre de gorges	Diamètre primitif	Moyeu	Réf.fab.	Code
SPZ	1	63	1108	ZT00631	160915L
SPZ	2	63	1108	ZT00632	160955J
SPZ	1	67	1108	ZT00671	380365R
SPZ	1	71	1108	ZT00711	160916W
SPZ	2	71	1108	ZT00712	160956U
SPZ	1	75	1108	ZT00751	160917H
SPZ	2	75	1210	ZT00752	160957F
SPZ	1	80	1210	ZT00801	160918S
SPZ	2	80	1210	ZT00802	160958Q
SPZ	1	85	1210	ZT00851	160919D
SPZ	2	85	1610	ZT00852	160959B
SPZ	1	90	1210	ZT00901	160920O
SPZ	2	90	1610	ZT00902	160960M
SPZ	2	95	1610	ZT00952	160961X
SPZ	1	100	1210	ZT01001	160922K
SPZ	2	100	1610	ZT01002	160962I

Section	Nombre de gorges	Diamètre primitif	Moyeu	Réf.fab.	Code
SPZ	1	106	1610	ZT01061	160923V
SPZ	2	106	1610	ZT01062	160963T
SPZ	1	112	1610	ZT01121	160924G
SPZ	2	112	1610	ZT01122	160925R
SPZ	1	118	1610	ZT01181	160944S
SPZ	2	118	1610	ZT01182	160926C
SPZ	1	125	1610	ZT01251	160945D
SPZ	2	125	1610	ZT01252	160927N
SPZ	1	132	1610	ZT01321	160946O
SPZ	1	140	1610	ZT01401	160947Z
SPZ	2	140	1610	ZT01402	160929J
SPZ	1	150	1610	ZT01501	160948K
SPZ	2	150	2012	ZT01502	160930U
SPZ	1	160	1610	ZT01601	160949V
SPZ	2	160	2012	ZT01602	160931F
SPZ	2	180	2012	ZT01802	160932Q
SPZ	2	200	2012	ZT02002	160933B

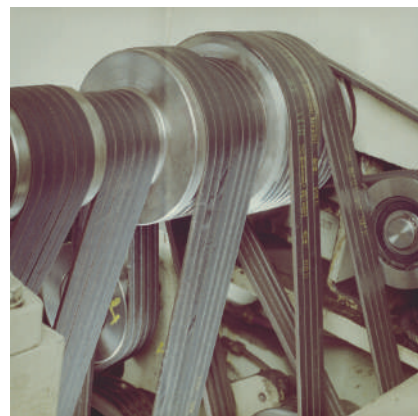
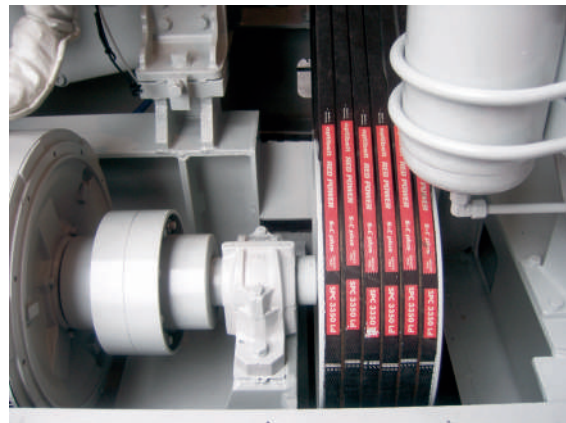
Section SPA

Section	Nombre de gorges	Diamètre primitif	Moyeu	Réf.fab.	Code
SPA	1	63	1108	AT00631	988990W
SPA	2	63	1108	AT00632	988991H
SPA	1	67	1108	AT00671	988992S
SPA	2	67	1108	AT00672	988993D
SPA	1	71	1108	AT00711	160936I
SPA	2	71	1108	AT00712	160976G
SPA	1	75	1108	AT00751	160937T
SPA	2	75	1108	AT00752	160977R
SPA	1	80	1210	AT00801	160938E
SPA	2	80	1210	AT00802	160978C
SPA	1	85	1210	AT00851	160939P
SPA	2	85	1210	AT00852	160979N
SPA	1	90	1210	AT00901	160940A
SPA	2	90	1610	AT00902	160980Y
SPA	3	90	1610	AT00903	160984Q
SPA	1	95	1210	AT00951	160941L
SPA	2	95	1610	AT00952	162041V
SPA	1	100	1610	AT01001	160942W
SPA	2	100	1610	AT01002	160981J
SPA	3	100	1610	AT01003	160985B
SPA	1	106	1610	AT01061	160943H
SPA	2	106	1610	AT01062	160892S
SPA	1	112	1610	AT01121	160965P
SPA	2	112	1610	AT01122	160893D
SPA	3	112	2012	AT01123	160987X
SPA	1	118	1610	AT01181	160966A
SPA	2	118	1610	AT01182	160894O
SPA	3	118	2012	AT01183	160988I

Section	Nombre de gorges	Diamètre primitif	Moyeu	Réf.fab.	Code
SPA	1	125	1610	AT01251	160967L
SPA	2	125	1610	AT01252	160895Z
SPA	3	125	2012	AT01253	160989T
SPA	1	132	1610	AT01321	160968W
SPA	2	132	2012	AT01322	160896K
SPA	3	132	2012	AT01323	160990E
SPA	1	140	1610	AT01401	160969H
SPA	2	140	2012	AT01402	160897V
SPA	3	140	2517	AT01403	160991P
SPA	1	150	1610	AT01501	160970S
SPA	2	150	2012	AT01502	160898G
SPA	3	150	2517	AT01503	160992A
SPA	1	160	1610	AT01601	160971D
SPA	2	160	2012	AT01602	160899R
SPA	3	160	2517	AT01603	161426Q
SPA	1	170	1610	AT01701	497001R
SPA	2	170	2012	AT01702	160900C
SPA	1	180	1610	AT01801	160972O
SPA	2	180	2012	AT01802	160901N
SPA	3	180	2517	AT01803	161427B
SPA	2	190	2012	AT01902	160902Y
SPA	1	200	2012	AT02001	160973Z
SPA	2	200	2517	AT02002	160903J
SPA	3	200	2517	AT02003	161428M
SPA	2	212	2517	AT02122	989013P
SPA	1	224	2012	AT02241	160974K
SPA	2	224	2517	AT02242	160904U
SPA	3	224	2517	AT02243	161429X

Section SPB

Section	Nombre de gorges	Diamètre primitif	Moyeu	Réf.fab.	Code
SPB	2	90	1210	BT00902	1113479
SPB	1	100	1610	BT01001	989061X
SPB	2	100	1610	BT01002	989062I
SPB	1	112	1610	BT01121	164348W
SPB	2	112	1610	BT01122	164356G
SPB	1	118	1610	BT01181	164349H
SPB	2	118	1610	BT01182	164357R
SPB	3	118	1610	BT01183	380246I
SPB	1	125	1610	BT01251	164350S
SPB	2	125	2012	BT01252	164358C
SPB	3	125	2012	BT01253	164371P
SPB	1	132	1610	BT01321	164351D
SPB	2	132	2012	BT01322	164359N
SPB	3	132	2012	BT01323	380249P
SPB	1	140	1610	BT01401	164352O
SPB	2	140	2012	BT01402	164360Y
SPB	3	140	2012	BT01403	164372A
SPB	1	150	1610	BT01501	164353Z
SPB	2	150	2012	BT01502	164361J
SPB	3	150	2517	BT01503	164373L
SPB	1	160	1610	BT01601	569328O
SPB	2	160	2012	BT01602	164362U
SPB	3	160	2517	BT01603	164374W
SPB	2	170	2012	BT01702	164363F
SPB	3	170	2517	BT01703	164375H
SPB	1	180	1610	BT01801	497016A
SPB	2	180	2517	BT01802	164364Q
SPB	3	180	2517	BT01803	164376S
SPB	2	190	2517	BT01902	380257Z
SPB	3	190	2517	BT01903	164377D
SPB	1	200	2012	BT02001	497017L
SPB	2	200	2517	BT02002	164365B
SPB	3	200	2517	BT02003	164378O
SPB	2	212	2517	BT02122	380260G
SPB	3	212	2517	BT02123	380261R
SPB	2	224	2517	BT02242	164366M
SPB	3	224	2517	BT02243	164379Z



Pensez à :
► L'aligneur de poulies laser.

P. 806 du guide pro





Série Européenne (B).
Chaînes à rouleaux suivant norme DIN/ISO.



Chaînes simples Renold Blue

			Chaîne		Maillon de jonction		Maillon coudé simple		Maillon coudé double	
Norme ISO	Pas	Code mnemo	Réf.fab.	Code	Réf.fab.	Code	Réf.fab.	Code	Réf.fab.	Code
06B1	9,52	06B1	06B1X5M	1415651	06B1S26I	1440459	06B1S12I	1415724	06B1S30I	1440460
08B1	12,7	08B1	08B1X5M	1415652	08B1S26I	1415710	08B1S12I	1415720	08B1S30I	1415718
10B1	15,875	10B1	10B1X5M	1415653	10B1S26I	1415712	10B1S12I	1415721	10B1S30I	1415719
12B1	19,05	12B1	12B1X5M	1415654	12B1S26I	1415714	12B1S12I	1415722	12B1S30I	1440465
16B1	25,4	16B1	16B1X5M	1415655	16B1S26I	1415717	16B1S12I	1415723	16B1S30I	1440483

Chaînes doubles Renold Blue

			Chaîne		Maillon de jonction		Maillon coudé simple		Maillon coudé double	
Norme ISO	Pas	Code mnemo	Réf.fab.	Code	Réf.fab.	Code	Réf.fab.	Code	Réf.fab.	Code
06B2	9,52	06B2	06B2X5M	1415658	06B2S26I	1440474	06B2S12I	1565520	06B2S30I	1440475
08B2	12,7	08B2	08B2X5M	1415659	08B2S26I	1415709	08B2S12I	1692361	08B2S30I	1685550
10B2	15,875	10B2	10B2X5M	1415660	10B2S26I	1415711	10B2S12I	1440462	10B2S30I	1440463
12B2	19,05	12B2	12B2X5M	1415661	12B2S26I	1415713	12B2S12I	1440466	12B2S30I	1440467
16B2	25,4	16B2	16B2X5M	1415662	16B2S26I	1415716	16B2S12I	1440484	16B2S30I	1685758

Chaînes triples Renold Blue

			Chaîne		Maillon de jonction		Maillon coudé simple		Maillon coudé double	
Norme ISO	Pas	Code mnemo	Réf.fab.	Code	Réf.fab.	Code	Réf.fab.	Code	Réf.fab.	Code
06B3	9,52	06B3	06B3X5M	1565133	06B3S26I	1692758	06B3S12I	1565521	06B3S30I	1565392
08B3	12,7	08B3	08B3X5M	1440480	08B3S26I	1440479	08B3S12I	1440478	08B3S30I	1565394
10B3	15,875	10B3	10B3X5M	1440481	10B3S26I	1440464	10B3S12I	1565527	10B3S30I	1565396
12B3	19,05	12B3	12B3X5M	1415663	12B3S26I	1415715	12B3S12I	1440468	12B3S30I	1565399
16B3	25,4	16B3	16B3X2500	1440487	16B3S26I	1440486	16B3S12I	1440485	16B3S30I	1692760

Chaînes simples Renold SD

			Chaîne		Maillon de jonction		Maillon coudé simple		Maillon coudé double	
Norme ISO	Pas	Code mnemo	Réf.fab.	Code	Réf.fab.	Code	Réf.fab.	Code	Réf.fab.	Code
06B1	9,52	06B1	SD06B1X5M	1415672	SD06B1S26I	1415704	SD06B1S12I	1415708	SD06B1S30I	2243658
08B1	12,7	08B1	SD08B1X5M	1415674	SD08B1S26I	1415696	SD08B1S12I	1415705	SD08B1S30I	2243659
10B1	15,875	10B1	SD10B1X5M	1415677	SD10B1S26I	1415697	SD10B1S12I	1415706	SD10B1S30I	2243660
12B1	19,05	12B1	SD12B1X5M	1415679	SD12B1S26I	1415700	SD12B1S12I	1415707	SD12B1S30I	2243661
16B1	25,4	16B1	SD16B1X5M	1415681	SD16B1S26I	1415728	SD16B1S12I	1415734		



Chaînes simples

			Chaîne		Maillon de jonction		Maillon coudé simple		Maillon coudé double	
Norme ISO	Pas	Code mnemo	Réf.fab.	Code	Réf.fab.	Code	Réf.fab.	Code	Réf.fab.	Code
06B1	9,52	06B1	06B1	1255390	06 B-1/E	1255604	06 B-1/L	1415720	06 B-1/C	1255516
08B1	12,7	08B1	08B1	1255393	08 B-1/E	1255607	08 B-1/L	1415721	08 B-1/C	1255518
10B1	15,875	10B1	10B1	1255396	10 B-1/E	1255614	10 B-1/L	1415722	10 B-1/C	1255519
12B1	19,05	12B1	12B1	1255399	12 B-1/E	1255617	12 B-1/L	1415723	12 B-1/C	1255520
16B1	25,4	16B1	16B1	1255402	16 B-1/E	1255620	16 B-1/L	1415724	16 B-1/C	1255521

Chaînes doubles

			Chaîne		Maillon de jonction		Maillon coudé simple		Maillon coudé double	
Norme ISO	Pas	Code mnemo	Réf.fab.	Code	Réf.fab.	Code	Réf.fab.	Code	Réf.fab.	Code
06B2	9,52	06B2	06B2	1255391	06 B-2/E	1255605	06 B-2/L	1255525	06 B-1/C	1255516
08B2	12,7	08B2	08B2	1255394	08 B-2/E	1255608	08 B-2/L	1255532	08 B-1/C	1255518
10B2	15,875	10B2	10B2	1255397	10 B-2/E	1255615	10 B-2/L	1255535	10 B-1/C	1255519
12B2	19,05	12B2	12B2	1255400	12 B-2/E	1255618	12 B-2/L	1255538	12 B-1/C	1255520
16B2	25,4	16B2	16B2	1255403	16 B-2/E	1255621	16 B-2/L	1255541	16 B-1/C	1255521



Chaînes simples

			Chaîne		Maillon de jonction		Maillon coudé simple		Maillon coudé double	
Norme ISO	Pas	Code mnemo	Réf.fab.	Code	Réf.fab.	Code	Réf.fab.	Code	Réf.fab.	Code
06B1	9,52	06B1	3N7000	152846Q	3ND7000206	152847B	3N7000216	531251B	3N7000221	152848M
08B1	12,7	08B1	7N7000	152858S	7ND7000206	152859D	7N7000216	317069P	7ND7P05221	152860O
10B1	15,875	10B1	11N7000	152870U	11ND7000206	152871F	11N7000216	048599D	11ND7000221	152872Q
12B1	19,05	12B1	13N7000	152879P	13ND7000206	152880A	13N7000216	048600O	13ND7000221	152881L
16B1	25,4	16B1	15T7000	152889V	15TD7000206	152890G	15TD7000216	048601Z	15TD7000221	316595B

Chaînes doubles

			Chaîne		Maillon de jonction		Maillon coudé simple		Maillon coudé double	
Norme ISO	Pas	Code mnemo	Réf.fab.	Code	Réf.fab.	Code	Réf.fab.	Code	Réf.fab.	Code
06B2	9,52	06B2	203N7000	152849X	203ND7000206	152850I	203N7000216	1007170	203N7000221	152851T
08B2	12,7	08B2	207N7000	152861Z	207ND7000206	152862K	207N7000216	316716G	207ND7000221	152863V
10B2	15,875	10B2	211N7000	152873B	211ND7000206	152874M	211N7000216	316739Z	211ND7000221	152875X
12B2	19,05	12B2	213N7000	152882W	213ND7000206	152883H	213N7000216	054763Z	213ND7000221	152884S
16B2	25,4	16B2	215T7000	152892C	215TD7000206	152893N	215TD7000216	494326Y	215TD7000221	152894Y

Chaînes triples

			Chaîne		Maillon de jonction		Maillon coudé simple		Maillon coudé double	
Norme ISO	Pas	Code mnemo	Réf.fab.	Code	Réf.fab.	Code	Réf.fab.	Code	Réf.fab.	Code
06B3	9,52	06B3	303N7000	152852E	303ND7000206	152853P	303N7000216	1007281	303N7000221	152854A
08B3	12,7	08B3	307N7000	152864G	307ND7000206	152865R	307N7000216	1007285	307ND7000221	152866C
10B3	15,875	10B3	311N7000	152876I	311ND7000206	152877T	311N7000216	1007289	311ND7000221	152878E
12B3	19,05	12B3	313N7000	152885D	313ND7000206	152886O	313N7000216	1007294	313ND7000221	152887Z
16B3	25,4	16B3	315T7000	157606M	315TD7000206	157607X	315TD7000216	494327J	315TD7000221	157608I

CHAÎNES DELTA® HR : Pour des conditions de travail sévères (abrasion, à-coups, chocs)



Chaînes BS & ASA de Haute Résistance à l'abrasion et à l'usure avec les spécificités suivantes :

- Articulations DELTA®,
- Plaques grenailées,
- Douilles bi-coniques préformées,
- Rouleaux pleins,
- Chaînes pré-tensionnées de 30 à 45% de la résistance à la traction,
- Prélubrification nouvelle génération avec cire technique du pas de 12,7mm au pas de de 25,4mm (08B à 16B)
- Autres chaînes pré-lubrifiées avec lubrification initiale usine.



Chaînes simples

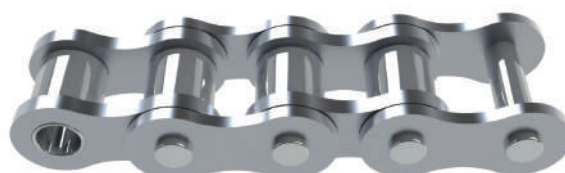
			Chaîne		Maillon de jonction		Maillon cousé double	
Norme ISO	Pas	Code mnemo	Réf.fab.	Code	Réf.fab.	Code	Réf.fab.	Code
06B1	9,52	06B1	3ND7000	316820G	3ND7000206	152847B		
08B1	12,7	08B1	7ND7000	316992A	7ND7000206	152859D	7ND7P05221	1528600
10B1	15,875	10B1	11ND7000	161560I	11ND7000206	152871F	11ND7000221	152872Q
12B1	19,05	12B1	13ND7000	316521T	13ND7000206	152880A	13ND7000221	152881L
16B1	25,4	16B1	15TD7000	316592U	15TD7000206	152890G	15TD7000221	316595B

Chaînes doubles

			Chaîne		Maillon de jonction		Maillon cousé double	
Norme ISO	Pas	Code mnemo	Réf.fab.	Code	Réf.fab.	Code	Réf.fab.	Code
06B2	9,52	06B2	203ND7000	1007163	203ND7000206	152850I		
08B2	12,7	08B2	207ND7000	568765J	207ND7000206	152862K	207ND7000221	152863V
10B2	15,875	10B2	211ND7000	1007190	211ND7000206	152874M	211ND7000221	152875X
12B2	19,05	12B2	213ND7000	1007204	213ND7000206	152883H	213ND7000221	152884S
16B2	25,4	16B2	215TD7000	1007221	215TD7000206	152893N	215TD7000221	152894Y

Chaînes triples

			Chaîne		Maillon de jonction		Maillon cousé double	
Norme ISO	Pas	Code mnemo	Réf.fab.	Code	Réf.fab.	Code	Réf.fab.	Code
06B3	9,52	06B3	303ND7000	1007279	303ND7000206	152853P		
08B3	12,7	08B3	307ND7000	1007282	307ND7000206	152865R	307ND7000221	152866C
10B3	15,875	10B3	311ND7000	1007286	311ND7000206	152877T	311ND7000221	152878E
12B3	19,05	12B3	313ND7000	1007291	313ND7000206	152886O	313ND7000221	152887Z
16B3	25,4	16B3	315TD7000	1007298	315TD7000206	157607X	315TD7000221	157608I



Chaînes inox

			Chaîne		Maillon de jonction		Maillon cousé simple		Maillon cousé double	
Norme ISO	Pas	Code mnemo	Réf.fab.	Code	Réf.fab.	Code	Réf.fab.	Code	Réf.fab.	Code
08B	12,7	08B1	7NIN7000	169410M	7NIN7000206	169411X	7NIN7000216	1007360	7NIN7000221	317015T
10B	15,875	10B1	11NIN7000	1007661	11NIN7000206	178697P	11NIN7000216	1007086	11NIN7000221	316463F
12B	19,05	12B1	13NIN7000	316535R	13NIN7000206	316538Y			13NIN7000221	316539J
16B	25,4	16B1	15IN7000	316580S	15IN7000208	316582O			15IN7000221	316583Z

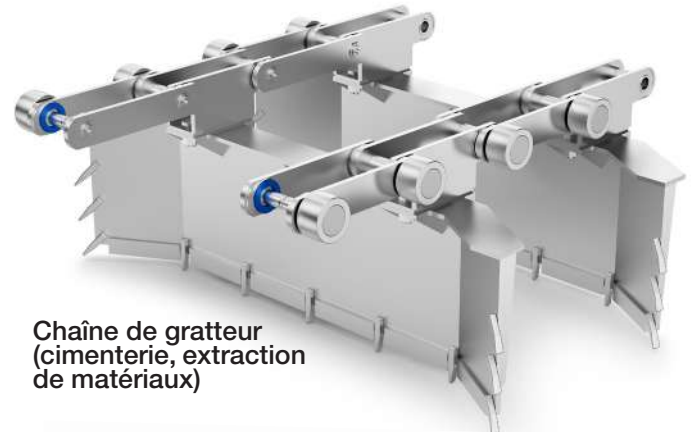


KÖBO
The Chain People

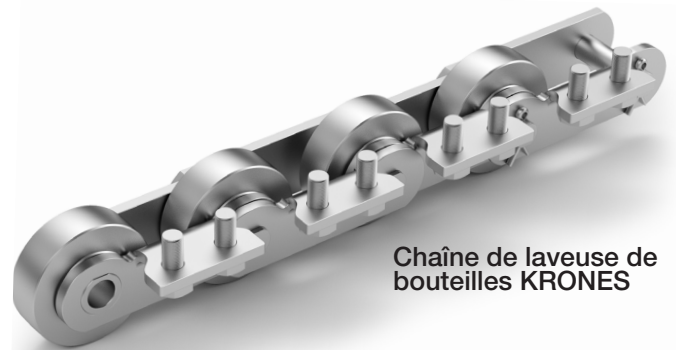


un partenaire officiel pour les chaînes de transmission et également disponible pour les chaînes de convoyeurs et de manutention

Chaîne de transmission

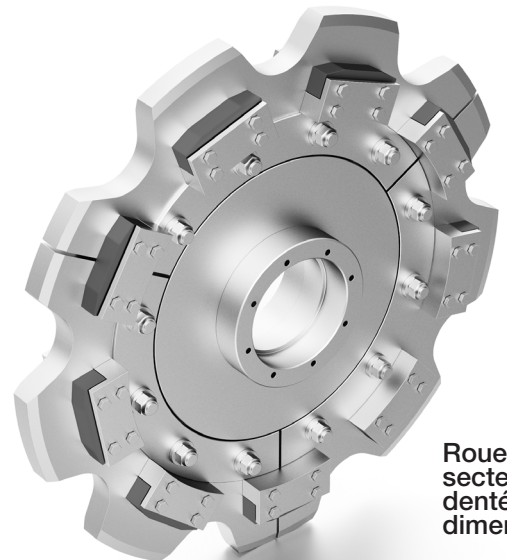
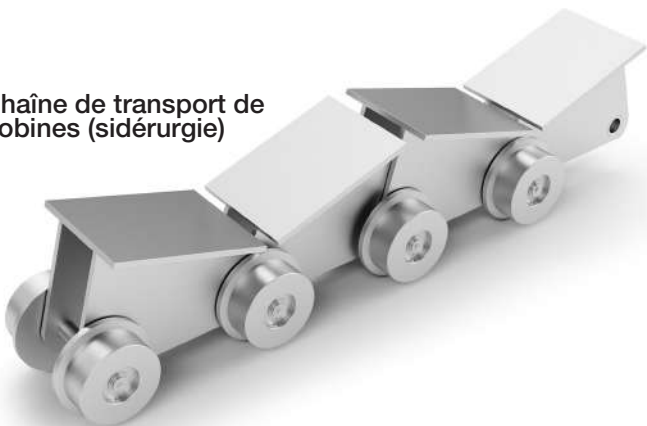


Chaîne de gratteur
(cimenterie, extraction
de matériaux)



Chaîne de laveuse de
bouteilles KRONES

Chaîne de transport de
bobines (sidérurgie)



Roues et
secteurs
dentés toutes
dimensions



Chaîne de dégrilleur
(traitement de l'air)

Satisfaction client avant tout !



**Consultez votre agence
Mabéo Industries
de proximité.**

Pour chaînes simples

Nombre de dents	Nombre de rang	Norme	Moyeu	Réf.fab.	Code
17	1	06B1	1008	TS05017	170566O
19	1	06B1	1008	TS05019	170567Z
25	1	06B1	1210	TS05025	159478M
15	1	08B1	1008	TS09015	170579B
17	1	08B1	1210	TS09017	170580M
19	1	08B1	1210	TS09019	159484A
21	1	08B1	1610	TS09021	170581X
23	1	08B1	1610	TS09023	159485L
25	1	08B1	1610	TS09025	170582I
30	1	08B1	2012	TS09030	170584E
38	1	08B1	2012	TS09038	170585P
13	1	10B1	1008	TS10013	159492K
15	1	10B1	1210	TS10015	170594K
17	1	10B1	1610	TS10017	170595V
19	1	10B1	1610	TS10019	170596G
21	1	10B1	1610	TS10021	170597R
25	1	10B1	2012	TS10025	170599N
30	1	10B1	2012	TS10030	170601J
13	1	12B1	1210	TS11013	170607X
15	1	12B1	1610	TS11015	170608I
17	1	12B1	1610	TS11017	170609T
19	1	12B1	2012	TS11019	170610E
21	1	12B1	2517	TS11021	170611P
23	1	12B1	2517	TS11023	170612A
25	1	12B1	2517	TS11025	159507T
27	1	12B1	2517	TS11027	170613L
30	1	12B1	2517	TS11030	170614W
38	1	12B1	2517	TS11038	170615H
13	1	16B1	1610	TS12013	170623R
15	1	16B1	1610	TS12015	170624C
17	1	16B1	2012	TS12017	170625N
19	1	16B1	2517	TS12019	170626Y
21	1	16B1	2517	TS12021	170627J
25	1	16B1	2517	TS12025	159519V
30	1	16B1	3020	TS12030	170629F

Pour chaînes doubles

Nombre de dents	Nombre de rang	Norme	Moyeu	Réf.fab.	Code
17	2	08B2	1210	TD09017	170588W
19	2	08B2	1210	TD09019	159487H
21	2	08B2	1610	TD09021	159488S
23	2	08B2	1610	TD09023	170589H
27	2	08B2	2012	TD09027	1415416
15	2	10B2	1210	TD10015	170603F
17	2	10B2	1610	TD10017	159495R
19	2	10B2	1610	TD10019	170604Q
23	2	10B2	1610	TD10023	170606M
15	2	12B2	1610	TD11015	159509P
19	2	12B2	2012	TD11019	158490M
21	2	12B2	2517	TD11021	159511L
23	2	12B2	2517	TD11023	159512W



Pensez à :
 ► Nos frettes de serrages.
 P. 768 du guide pro



Moyeu amovible série 1008

Diamètre intérieur (en mm)	Réf.fab.	Code
10	1008010	170635T
11	1008011	170636E
12	1008012	380156G
14	1008014	170637P
15	1008015	506329D
16	1008016	170638A
18	1008018	170639L
19	1008019	170640W
20	1008020	170641H
22	1008022	159542O
24	1008024	170642S
25	1008025	170643D
9	1008009	988936A

Moyeu amovible série 1108

Diamètre intérieur (en mm)	Réf.fab.	Code
10	1108010	988937L
11	1108011	159787F
12	1108012	159788Q
14	1108014	159789B
15	1108015	317187N
16	1108016	159790M
18	1108018	159791X
19	1108019	159792I
20	1108020	159793T
22	1108022	159794E
24	1108024	159795P
25	1108025	159796A
28	1108028	159797L
9	1108009	988938W

Moyeu amovible série 1210

Diamètre intérieur (en mm)	Réf.fab.	Code
11	1210011	170644O
12	1210012	170645Z
14	1210014	170646K
15	1210015	505232A
16	1210016	170647V
18	1210018	170648G
19	1210019	159543Z
20	1210020	170649R
22	1210022	170650C
24	1210024	159544K
25	1210025	170651N
28	1210028	170652Y
30	1210030	170653J
32	1210032	159545V

Moyeu amovible série 1215

Diamètre intérieur (en mm)	Réf.fab.	Code
14	1215014	569033T
19	1215019	569036A
20	1215020	569037L
24	1215024	569039H
25	1215025	569040S
28	1215028	569041D

Moyeu amovible série 1610

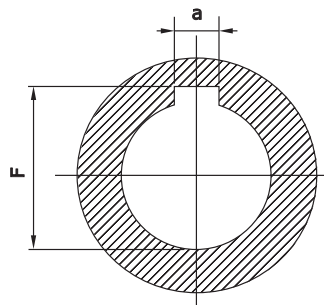
Diamètre intérieur (en mm)	Réf.fab.	Code
12	1610012	508188Q
14	1610014	170654U
15	1610015	159546G
16	1610016	170655F
18	1610018	170656Q
19	1610019	159547R
20	1610020	170657B
22	1610022	159548C
24	1610024	159549N
25	1610025	170658M
28	1610028	159550Y
30	1610030	170659X
32	1610032	170660I
35	1610035	170661T
38	1610038	159551J
40	1610040	170662E
42	1610042	159552U

Moyeu amovible série 1615

Diamètre intérieur (en mm)	Réf.fab.	Code
14	1615014	039513B
16	1615016	172725Z
18	1615018	039515X
19	1615019	159556M
20	1615020	170663P
22	1615022	170664A
24	1615024	159557X
25	1615025	170665L
28	1615028	170666W
30	1615030	170667H
32	1615032	170668S
35	1615035	170669D
38	1615038	170670O
40	1615040	170671Z
42	1615042	170672K



Pensez à :
 ► Nos autres dimensions également disponibles (cotés métriques et cotes pouces)
P. 695 du guide pro



Dimensions des rainures de clavettes standards

d	a	JS9	F
de 10 à 12	4		D + 1,8
" 12 " 17	5	± 0,015	D + 2,3
" 17 " 22	6		D + 2,8
" 22 " 30	8	± 0,018	D + 3,3
" 30 " 38	10		D + 3,3
" 38 " 44	12		D + 3,3
" 44 " 50	14	± 0,021	D + 3,8
" 50 " 58	16		D + 4,3
" 58 " 65	18		D + 4,4
" 65 " 75	20		D + 4,9
" 75 " 85	22	± 0,026	D + 5,4
" 85 " 95	25		D + 5,4
" 95 " 110	28		D + 6,4
" 110 " 130	32	± 0,031	D + 7,4

Moyeu amovible série 2012

Diamètre intérieur (en mm)	Réf.fab.	Code
14	2012014	159558I
16	2012016	159561P
18	2012018	190488C
19	2012019	159562A
20	2012020	170673V
22	2012022	159563L
24	2012024	159564W
25	2012025	170674G
28	2012028	170675R
30	2012030	170676C
32	2012032	170677N
35	2012035	170678Y
38	2012038	170679J
40	2012040	170680U
42	2012042	159565H
45	2012045	170681F
48	2012048	159566S
50	2012050	159567D

Moyeu amovible série 2517

Diamètre intérieur (en mm)	Réf.fab.	Code
11	2517011	1981890
16	2517016	1595680
18	2517018	039559N
19	2517019	159569Z
20	2517020	170682Q
22	2517022	170683B
24	2517024	159570K
25	2517025	170684M
28	2517028	159534E
30	2517030	170685X
32	2517032	170686I
35	2517035	170687T
38	2517038	170688E
40	2517040	170689P
42	2517042	159535P
45	2517045	170690A
48	2517048	159536A
50	2517050	170691L
55	2517055	159537L
60	2517060	170692W

Moyeu amovible série 3020

Diamètre intérieur (en mm)	Réf.fab.	Code
25	3020025	159538W
28	3020028	384982A
30	3020030	179079F
32	3020032	170693H
35	3020035	159539H
38	3020038	170694S
40	3020040	170695D
42	3020042	1706960
45	3020045	159540S
48	3020048	039599L
50	3020050	170697Z
55	3020055	159541D
60	3020060	170698K
65	3020065	170699V
70	3020070	170700G

Moyeu amovible série 3030

Diamètre intérieur (en mm)	Réf.fab.	Code
50	3030050	170704Y
55	3030055	159573R
60	3030060	159574C
65	3030065	170705J
70	3030070	170706U
75	3030075	159575N

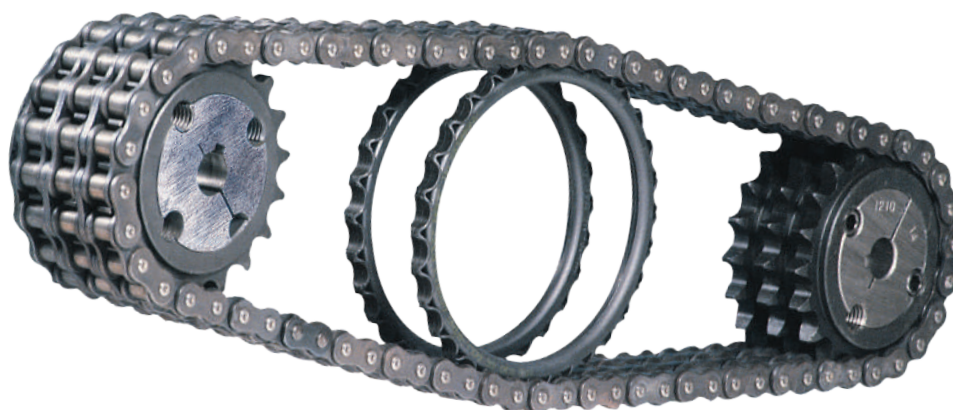
Moyeu amovible série 3535

Diamètre intérieur (en mm)	Réf.fab.	Code
50	3535050	170708Q
55	3535055	159579F
60	3535060	159580Q
65	3535065	170709B
70	3535070	159581B
75	3535075	170710M
80	3535080	159582M

Pensez à :

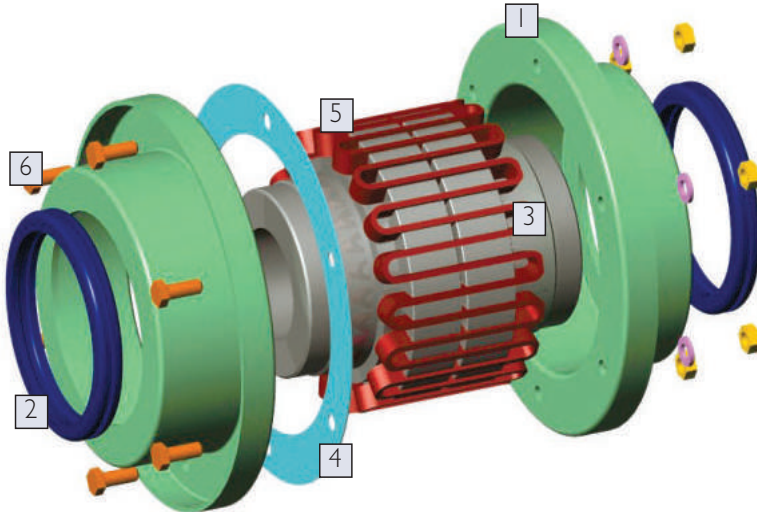
► Bien tendre vos chaînes pour un fonctionnement optimal

P. 694 du guide pro



Accouplements élastiques à ressort série FLEXACIER T

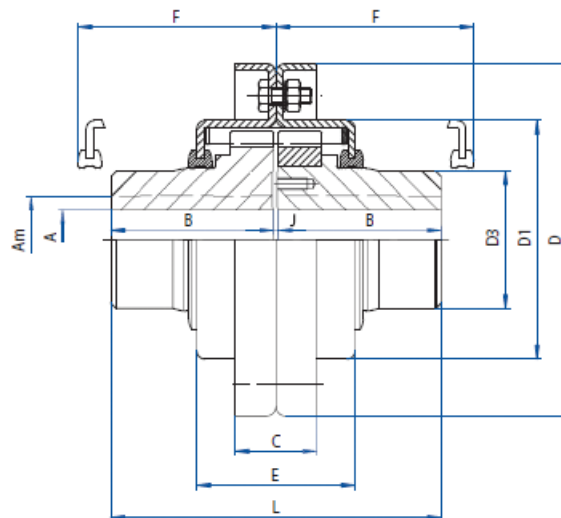
En acier.
Plage de température : - 20°C à +110° c.
Montage vertical ou horizontal.



Repère	Désignation
1	Demi boîtier
2	Bague d'étanchéité
3	Moyeu
4	Joint d'étanchéité
5	Ressort
6	Ecrous et vis

Taille	Accouplement complet		Jeu de ressort 5		Kit boîtier 1		Kit visserie & étanchéité 2 4 6	
	Réf.fab.	Code	Réf.fab.	Code	Réf.fab.	Code	Réf.fab.	Code
ZT	KZT	1122335	K1RZ	1087970	KB0	1087958	KJJVZT	1122294
000T	K000T	1122352	K1R00	1087971	KB00	1087959	KJJV0T	1122295
00T	K00T	1122351	K2R1	1087972	KB000	1087960	KJJV00T	1122296
0T	K0T	1122350	K1R000	1109929	KB1	1122245	KJJV000T	1122297
1T	K1T	1122353	K2R0	1122355	KBZ	1122244	KJJV1T	1122298

TAILLE	Z	000	00	0	1
Couple nominal (en Nm)	90	190	380	950	1 900
A					
B T	50	60	60	60	80
B TL, TL2	-	-	-	110	110
C	20	30	30	30	30
D	92	130	158	165	200
D1	68	88	113	120	154
D3	39	51	76	76	110,5
E	57	58	58	77	77
F	58	59	59	78	78
J	2	2	2	2	3
L	102	122	122	122	163



Moyeu Rotex Moyeu livré brut

Taille	Matière	Forme moyeu	Réf.fab.	Code
19	Acier	Moyeu ROTEX 19 acier repère 1a	020195100040	1978020
24	Acier	Moyeu ROTEX 24 acier repère 1a	020245100040	1978022
28	Acier	Moyeu ROTEX 28 acier repère 1a	020285100040	1978025
38	Acier	Moyeu ROTEX 38 acier repère 1	020385000040	1978028
42	Fonte	Moyeu ROTEX 42 fonte repère 1	020423000040	164747R



Moyeu Rotex split type S-H Moyeu livré préalésé à 22mm.

Facilité de montage / démontage par 4 vis.
Montage radial sans déplacement du moteur ou du récepteur.

Matière fonte.

Faible encombrement.

Testé et approuvé antidéflagrant.



Taille	Matière	Forme moyeu	Réf.fab.	Code
38	Fonte	Moyeu Rotex 38 SPLIT-H	020383150050	2243662
42	Fonte	Moyeu Rotex 42 SPLIT-H	020423150050	2243663
48	Fonte	Moyeu Rotex 48 SPLIT-H	020483150050	2243664
55	Fonte	Moyeu Rotex 55 SPLIT-H	020553150050	2243665
65	Fonte	Moyeu Rotex 65 SPLIT-H	020653052250	2243666

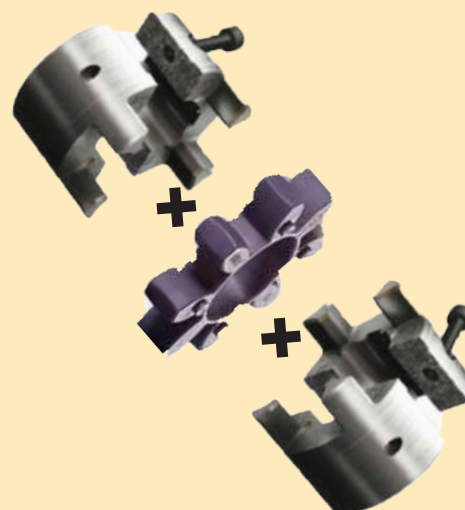


	ANNEAU ROTEX 92SH		ANNEAU ROTEX 98SH	
	COULEUR ORANGE		COULEUR VIOLET	
Taille	Réf.fab.	Code	Réf.fab.	Code
19	020191000045	1221430	020191000042	1221450
24	020241000045	1221431	020241000042	1221451
28	020281000045	1221432	020281000042	1221452
38	020381000045	1221433	020381000042	1221453
42	020421000045	1221434	020421000042	1221454



	ANNEAU ROTEX GS 92SH		ANNEAU ROTEX GS 98SH	
	COULEUR JAUNE		COULEUR ROUGE	
Taille	Réf.fab.	Code	Réf.fab.	Code
5	550051000001	1221446	550051000002	1221459
7	550071000001	1221447	550071000002	1221460
9	550091000001	1221448	550091000002	1221461
12	550121000001	1221440	550121000002	1221458
14	550141000001	506336C	550141000002	506344M
19	550191000001	1221441	550191000002	1082562
24	550241000001	1221442	550241000002	1203864
28	550281000001	1221443	550281000002	1082563
38	550381000001	1221444	550381000002	1082565
42	550421000001	1221445	550421000002	1082566

Composition d'un accouplement :





Accouplement élastique standard

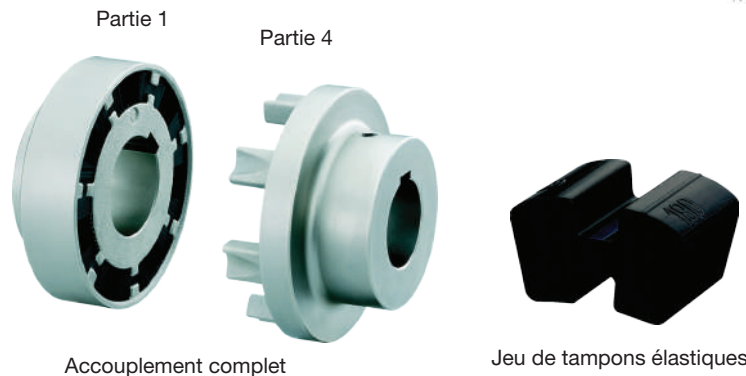
Accouplements type HRC.
Montage intérieur ou extérieur.



Taille	Moyeu	Montage	Réf.fab.	Code	Montage	Réf.fab.	Code	Matière	Réf.fab.	Code
70	1008	Intérieur	HRCI070	1003473	Exterieur	HRCE070	1003474	CAOUTCHOUC	HRCN070	1415431
90	1108	Intérieur	HRCI090	1003477	Exterieur	HRCE090	1003478	CAOUTCHOUC	HRCN090	1415432
110	1610	Intérieur	HRCI110	1003481	Exterieur	HRCE110	1003482	CAOUTCHOUC	HRCN110	1415433
130	1610	Intérieur	HRCI130	1003485	Exterieur	HRCE130	1003486	CAOUTCHOUC	HRCN130	1415434

Accouplement N-EUPEX type B

Accouplements élastiques à tampons N-Eupex en fonte, constitués de deux parties (partie 1 et partie 4).
Type de moyeu brut.



Accouplement complet

Jeu de tampons élastiques

Taille	Couple nominal (en Nm)	Alésage maxi partie 1 (en mm)	Alésage maxi partie 4 (en mm)	Diamètre extérieur (en mm)	Longueur (en mm)	Réf.fab.	Code	Nombre de tampons	Réf.fab.	Code
58	19	19	24	58	43	2LC0100-0AA11-0AA0	1005324	4	2LC0100-0WA00-0AA0	1005344
68	34	24	28	68	43	2LC0100-1AA11-0AA0	230647L	5	2LC0100-1WA00-0AA0	1249885
80	60	30	38	80	63	2LC0100-2AA11-0AA0	230648W	6	2LC0100-2WA00-0AA0	1249886
95	100	42	42	95	73	2LC0100-3AA11-0AA0	230649H	6	2LC0100-3WA00-0AA0	1249887
110	160	48	48	110	83	2LC0100-4AA11-0AA0	230651D	6	2LC0100-4WA00-0AA0	1249888
125	240	55	55	125	103	2LC0100-5AA11-0AA0	230653Z	6	2LC0100-5WA00-0AA0	1249889
140	360	60	60	140	113			6	2LC0100-6WA00-0AA0	1249890
160	560	65	65	160	124			7	2LC0100-7WA00-0AA0	1249891
180	880	75	75	180	144			8	2LC0100-8WA00-0AA0	1249892
200	1340	85	85	200	164			8	2LC0101-0WA00-0AA0	1249893
225	2000	90	90	225	184			8	2LC0101-1WA00-0AA0	1249894
250	2800	100	100	250	205,5			8	2LC0101-2WA00-0AA0	1249895
280	3900	110	110	280	225,5			8	2LC0101-3WA00-0AA0	1249896



Bague d'étanchéité simple lèvre nitrile

Diamètre intérieur (en mm)	Diamètre extérieur (en mm)	Épaisseur (en mm)	Réf.fab.	Code
10	19	7	206565	2266248
12	22	7	16791	2266249
14	24	7	16814	2266250
15	26	7	16830	2266252
15	30	7	204980	2266253
15	35	7	196577	2266251
17	28	7	204888	2266254
17	32	7	206389	2266255
18	28	7	185215	2266256
20	28	7	18758	2266261
20	30	7	16929	2266257
20	35	7	16937	2266259
20	38	8	201582	2266260
20	40	7	206566	2266258
25	35	7	17030	2266262
25	40	7	206123	2266263
25	40	8	206539	2266264
28	45	8	185282	2266265
30	40	7	17163	2266267
30	48	8	17190	2266268

Diamètre intérieur (en mm)	Diamètre extérieur (en mm)	Épaisseur (en mm)	Réf.fab.	Code
30	52	7	206388	2266266
30	62	7	206128	2266269
35	50	7	508492	2266270
35	50	8	206425	2266271
35	52	7	206201	2266272
40	55	7	205735	2266273
40	55	8	206573	2266274
42	56	7	185392	2266275
45	62	8	206811	2266276
52	69	10	17822	2266277
58	85	10	185473	2266278
60	80	8	206595	2266279
60	80	10	17949	2266280
60	90	8	17966	2266281
60	90	10	17968	2266282
63	90	10	19417	2266283
65	80	8	18016	2266284
75	90	8	18114	2266285
75	90	10	18115	2266286
80	95	8	36770	2266287
80	115	10	19678	2266288





Bague d'étanchéité double lèvre nitrile

Diam int. (en mm)	Diam ext. (en mm)	Ep. (en mm)	Réf.fab.	Code	Diam int. (en mm)	Diam ext. (en mm)	Ep. (en mm)	Réf.fab.	Code	Diam int. (en mm)	Diam ext. (en mm)	Ep. (en mm)	Réf.fab.	Code
12	22	7	18579	2266289	32	42	7	206486	2266340	50	90	10	17811	2266384
12	24	7	197918	2266290	32	45	7	19044	2266337	52	72	8	39732	2266385
15	24	7	18538	2266291	32	47	7	206426	2266338	54	72	10	205686	2266386
15	32	7	16841	2266292	32	52	7	206927	2266339	55	70	8	17865	2266391
17	30	7	204930	2266293	35	45	7	185329	2266345	55	70	10	204807	2266392
17	35	7	16887	2266294	35	47	7	17351	2266341	55	72	8	19350	2266389
18	30	7	204875	2266295	35	50	7	206679	2266346	55	72	10	17873	2266390
20	30	7	16930	2266297	35	50	8	206142	2266347	55	75	8	205705	2266393
20	32	7	206427	2266296	35	52	7	17370	2266348	55	80	8	36550	2266387
20	35	7	206536	2266298	35	52	8	206057	2266349	55	80	10	17889	2266388
20	38	8	206273	2266300	35	55	10	206204	2266344	55	90	10	205987	2266394
20	40	7	206525	2266301	35	62	7	34807	2266342	58	72	8	186190	2266395
20	42	7	206760	2266299	35	62	12	17426	2266343	60	75	8	205984	2266396
20	47	7	16966	2266302	38	52	7	39505	2266350	60	75	10	39784	2266397
22	32	7	18825	2266304	38	52	8	206058	2266351	60	80	8	36551	2266398
22	35	7	206385	2266305	38	55	7	205918	2266352	60	80	10	17950	2266399
22	35	8	206278	2266306	40	52	7	17515	2266356	60	85	8	39793	2266400
22	40	7	16993	2266303	40	55	7	17521	2266357	60	90	10	205983	2266401
22	47	7	201609	2266307	40	55	8	17524	2266358	65	85	10	206022	2266402
24	40	7	206588	2266308	40	56	8	507503	2266359	65	90	10	19422	2266403
25	35	7	17031	2266309	40	60	7	206366	2266360	65	100	10	19427	2266404
25	38	7	204883	2266317	40	62	7	39562	2266353	68	90	10	205985	2266405
25	40	7	189346	2266318	40	62	8	185026	2266354	70	90	10	18073	2266406
25	40	8	206288	2266319	40	62	12	206448	2266355	70	100	10	189349	2266407
25	42	7	205699	2266315	42	62	8	38639	2266361	75	95	10	39951	2266409
25	42	8	185257	2266316	42	72	8	206449	2266362	75	100	10	18125	2266408
25	47	7	17069	2266313	44	62	8	205818	2266363	80	100	10	18146	2266410
25	47	10	17075	2266314	45	60	8	18661	2266365	80	110	10	18160	2266411
25	52	7	17084	2266310	45	62	8	19243	2266367	85	110	12	19985	2266412
25	52	8	206052	2266311	45	65	8	206326	2266368	85	140	12	81106	2266413
25	52	10	205677	2266312	45	65	10	185416	2266369	90	110	12	18223	2266415
25	62	10	38121	2266320	45	72	8	206386	2266366	90	120	12	19500	2266414
28	40	7	37886	2266323	45	75	8	19253	1108958	100	120	10	205979	2266417
28	42	7	18975	2266322	45	80	10	34805	2266364	100	120	12	19516	2266418
28	47	7	205717	2266321	45	85	10	34806	2266370	100	130	12	185040	2266416
28	52	7	205679	2266324	48	62	8	18664	2266371	105	130	12	18663	2266419
30	40	7	17164	2266327	50	65	8	17765	2266375	105	130	13	19531	2266420
30	42	7	34849	2266325	50	65	10	206548	2266376	110	130	12	19534	2266423
30	42	8	19001	2266326	50	68	8	37207	2266382	110	140	12	27500	2266421
30	45	8	17174	2266333	50	68	10	37908	2266383	110	140	13	35013	2266422
30	47	7	17181	2266329	50	70	8	507510	2266379	115	140	12	38471	2266424
30	47	8	18701	2266330	50	70	10	205990	2266380	115	140	13	206549	2266425
30	47	10	206429	2266331	50	72	7	39707	2266372	120	150	12	38472	2266426
30	50	10	206356	2266334	50	72	8	189354	2266373	125	150	12	38474	2266427
30	52	7	19022	2266335	50	72	10	19308	2266374	130	160	12	205440	2266428
30	55	7	189355	2266328	50	80	8	19312	2266377	130	160	13	40054	2266429
30	62	7	204787	2266336	50	80	10	19313	2266378					
30	72	10	206392	2266332	50	90	8	186186	2266381					



Êtes-vous sûr de l'authenticité de vos roulements ?

Les contrefacteurs sont sans scrupules. Ils savent déguiser avec habileté les roulements à faible coût et imiter l'apparence des emballages des marques premium. Le fonctionnement de ces produits contrefaits est imprévisible et ils peuvent affecter gravement les performances et la fiabilité de vos machines. Si vous pensez avoir acheté, par mégarde, des produits SKF contrefaits, SKF vous propose un service de vérification simple et rapide. Prenez des photos du produit et/ou de l'emballage complets, montrant tous les marquages.

Envoyez ces photos avec une copie de la facture à l'adresse : genuine@skf.com
Vous pouvez également utiliser l'application **SKF Authenticate**. Elle fournit des instructions claires pour photographier le produit et soumettre une demande de vérification. Les experts SKF examinent ensuite les informations, authentifient le produit et répondent par courrier électronique. L'application SKF Authenticate, disponible sur l'App Store d'Apple et sur Google PlayStore, est gratuite. Scannez le code QR ci-dessous pour la télécharger.

Le meilleur moyen de garantir l'authenticité des produits est de les acheter auprès d'un distributeur agréé SKF.



© SKF et SKF Explorer sont des marques déposées du Groupe SKF | © Groupe SKF 2018
Apple est une marque de Apple Inc., déposée aux Etats-Unis et dans d'autres pays.
Google Play est une marque déposée de Google Inc.