

LAMITECH

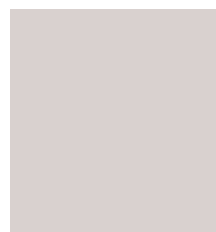
Portafolio de Entrega Rápida

Las siguientes referencias se encuentran disponibles para entrega rápida. Para las demás referencias por favor contacte a nuestros asesores y consulte disponibilidad y tiempos de entrega.

Unicolores



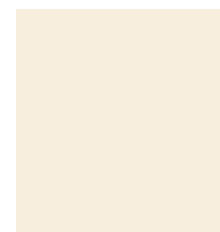
Carbon
2192



Humo *
2108

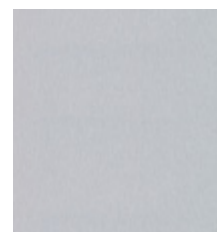


Taupe
2165



Ivory
2324

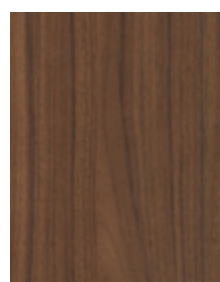
Metalizado



Metallized
2047

* Entrega inmediata disponible únicamente en cabinas con la referencia Humo 2108 (tamaño 900mm x 1520mm).

Maderas



Italian Walnut
1513



Spiced Chestnut
1517



Natural Elm
Neutral 1529





Composición Sistema Estándar Básico (90°)

1. Estabilizadores	2. Perchero	3. Pata niveladora
4. Bisagras apertura	5. Indicador ocupado / Seguro	6. Manija



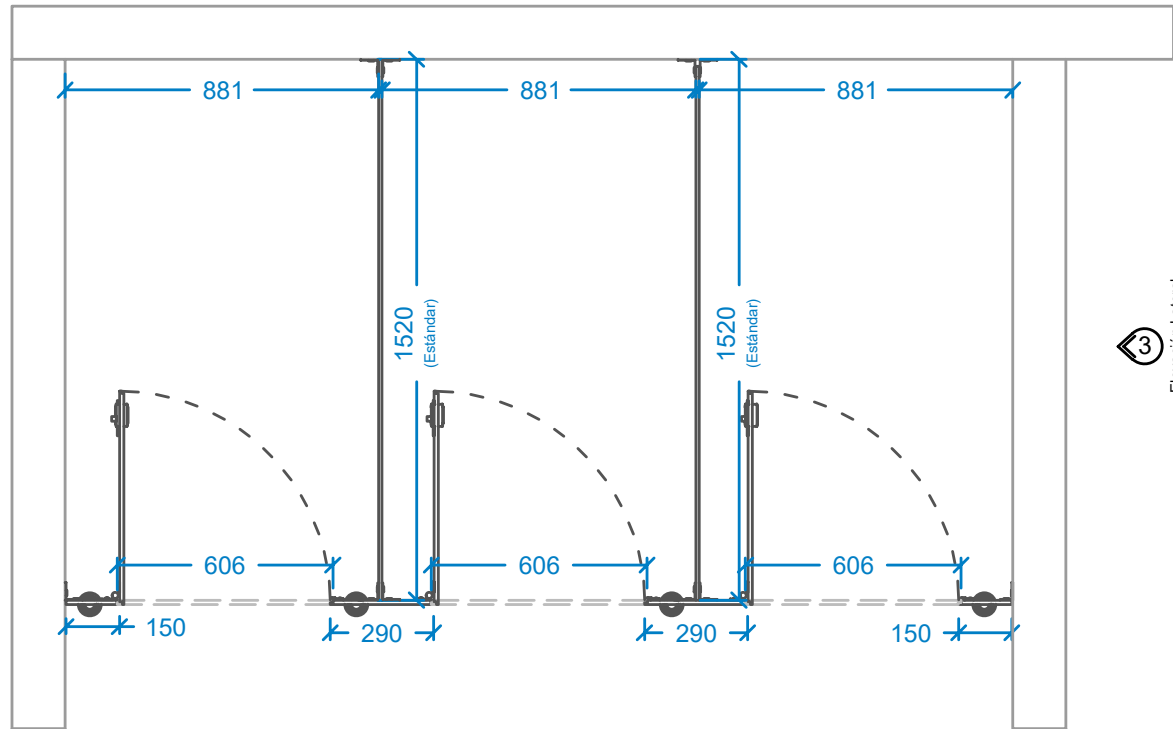
Dimensiones	Ancho		Alto Sistema Estándar
Páneles divisiones continuas	4'11" (hasta 1500 mm)		5' 11" (1800 mm)
Páneles de división, terminación esquina	4'11" (hasta 1500 mm)		5' 11" (1800 mm)
Puertas	1'12" (600 mm)		5' 11" (1800 mm)
Ancho mín. para personas en condición de discapacidad	2'12" (900 mm)		5' 11" (1800 mm)
Parales	12" (300 mm)		5' 11" (1800 mm)
	6" (150 mm)		
Divisiones urinarias	1'77" (500 mm)		3' 11" (1200 mm)

Las dimensiones pueden estar sujetas a cambios de acuerdo a la especificación del proyecto.

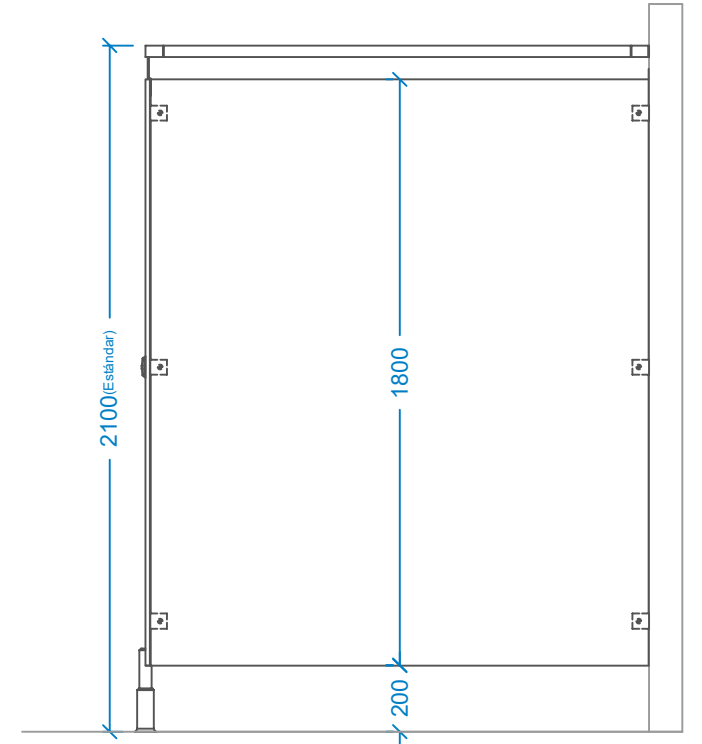
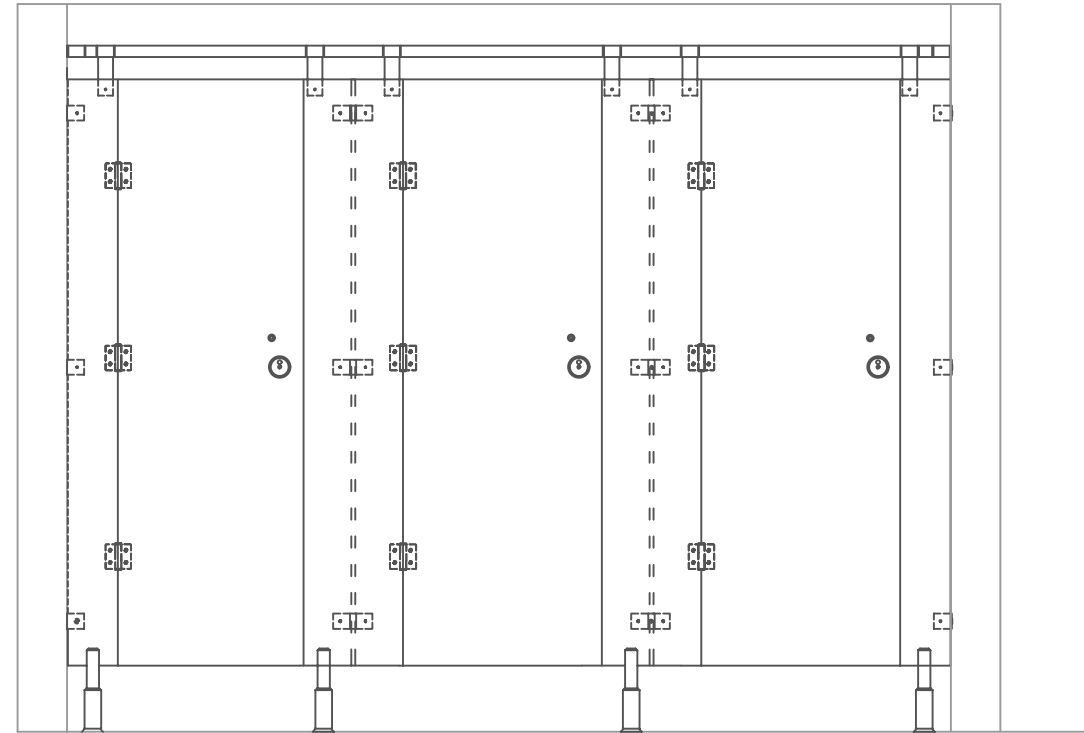




Sistema Estándar **Básico (90°)**



3 Elevación Lateral



1 Planta

2 Elevación Frontal

2 Elevación Frontal

3 Elevación Lateral



Composición Sistema Balance

1. "L" en acero 304	2. "U" de acero 304	3. Perchero
4. Pata niveladora	5. Indicador ocupado / Seguro	6. Bisagras



Dimensiones	Alto Sistema Balance	
	Ancho	
Páneles divisiones continuas	4'11" (hasta 1500 mm)	5' 11" (1800 mm)
Páneles de división, terminación esquina	4'11" (hasta 1500 mm)	No aplica
Puertas	1'12" (600 mm)	6' 3" (1900 mm)
Ancho mín. para personas en condición de discapacidad	2'12" (900 mm)	6' 3" (1900 mm)
Parales	12" (300 mm)	6' 7" (2000 mm)
	6" (150 mm)	
Divisiones urinarias	1'77" (500 mm)	3' 11" (1200 mm)

Las dimensiones pueden estar sujetas a cambios de acuerdo a la especificación del proyecto.





youlab
SOLUCIONES DE IMPRESIÓN DIGITAL

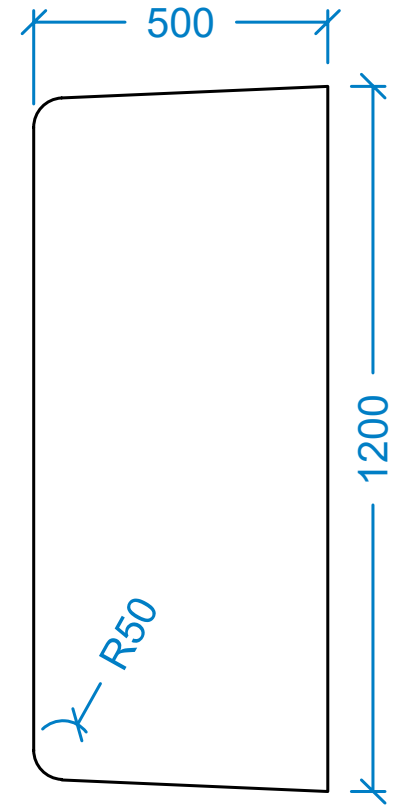
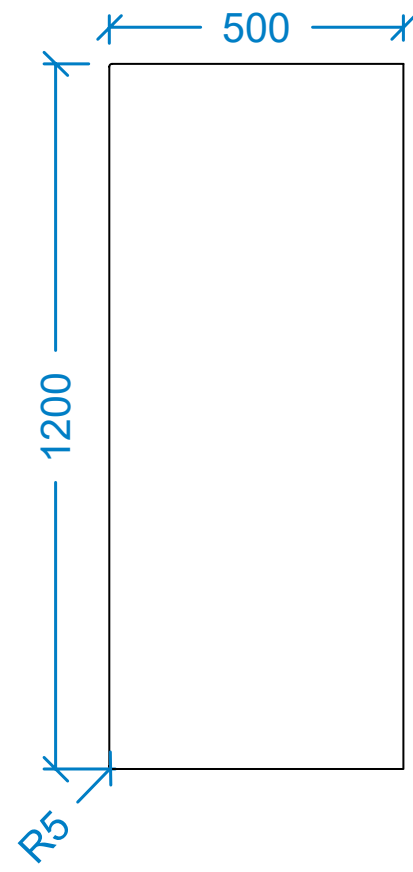
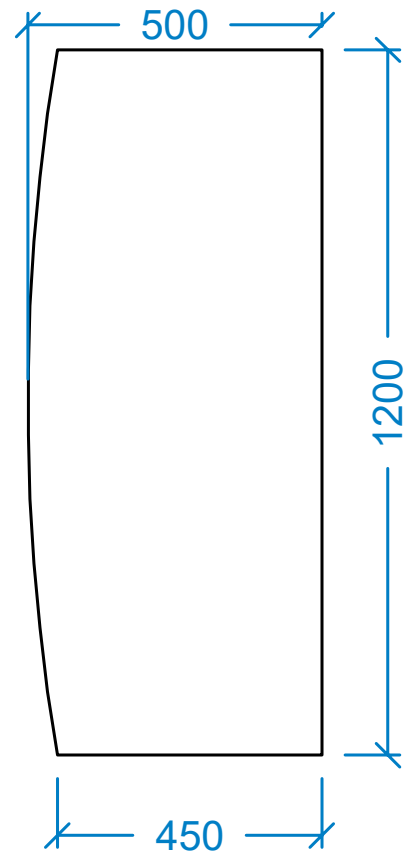
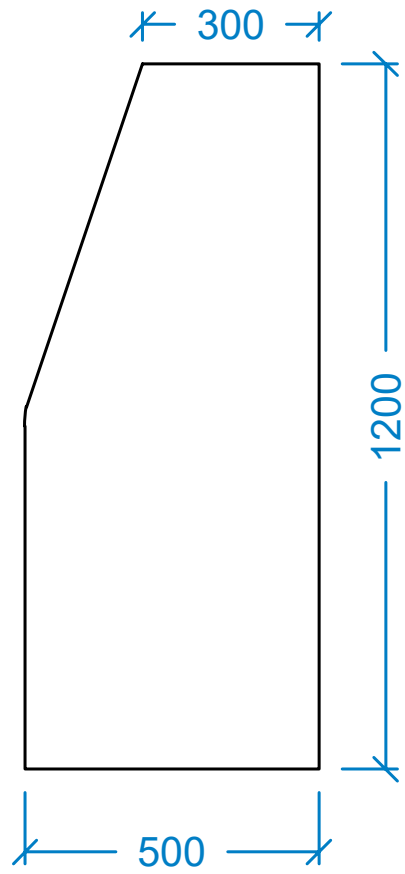
-  Ideal para posicionamiento de marca
-  Consistencia de la calidad y acabado de impresión
-  Antimicrobial







Divisiones Urinarias



Divisiones de baño
Toilet partitions

Innova

by  Lamitech



* Please ask for our certified references.
The mark of responsible forestry
FSC C116247

