



SISTEMA DE CARRIL MAGNÉTICO

l j f[®]
lighting



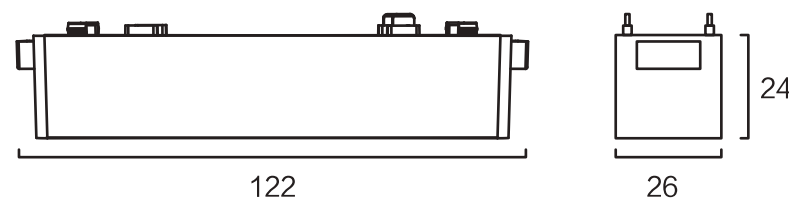
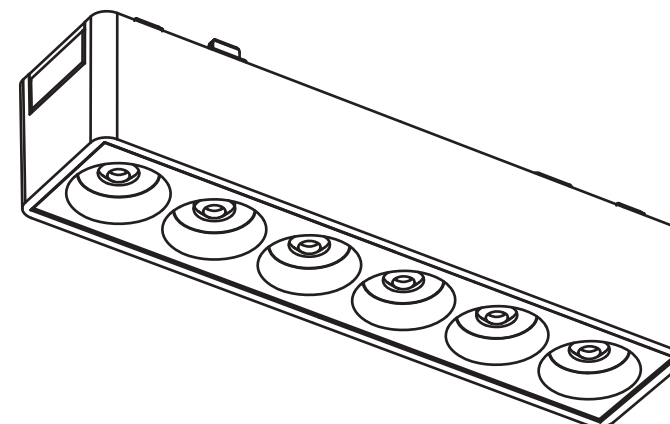
Sistema de carril de 6mm de grosor

Decoración de interiores
Instalación más rápida y sencilla
Combinaciones personalizables

6mm [



Foco lineal antideslumbramiento x6



NEGRO: 496-NM-6-3CCT | BLANCO: 496-BM-6-3CCT

Potencia	6W
CRI	Ra>90
Voltaje	48V
Medidas	122x26x24 mm
Color	Negro Blanco
Material	Aluminio+Plástico

CCT



Ángulo de apertura



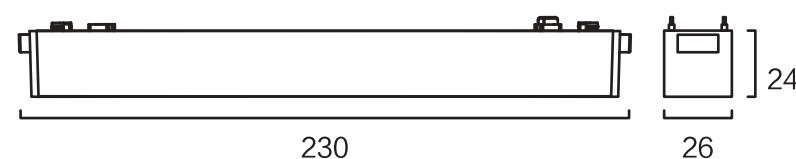
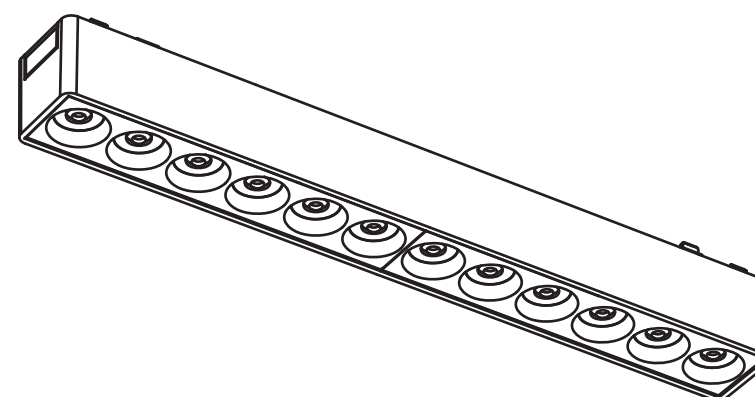
24°

Método de control



ON-OFF

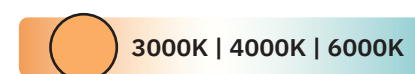
Foco lineal antideslumbramiento x12



NEGRO: 496-NM-12-3CCT | BLANCO: 496-BM-12-3CCT

Potencia	12W
CRI	Ra>90
Voltaje	48V
Medidas	230x26x24 mm
Color	Negro Blanco
Material	Aluminio+Plástico

CCT



Ángulo de apertura

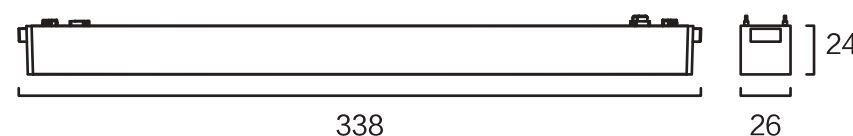
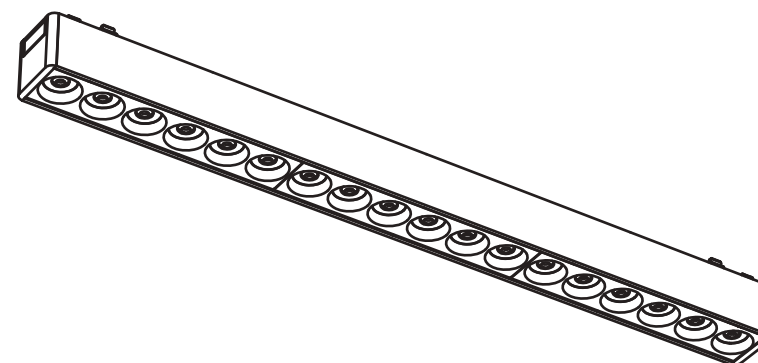


24°

Método de control



Foco lineal antideslumbramiento x18



NEGRO: 496-NM-18-3CCT | BLANCO: 496-BM-18-3CCT

Potencia 18W

CRI Ra>90

Voltaje 48V

Medidas 338x26x24 mm

Color Negro | Blanco

Material Aluminio+Plástico

CCT

3000K | 4000K | 6000K

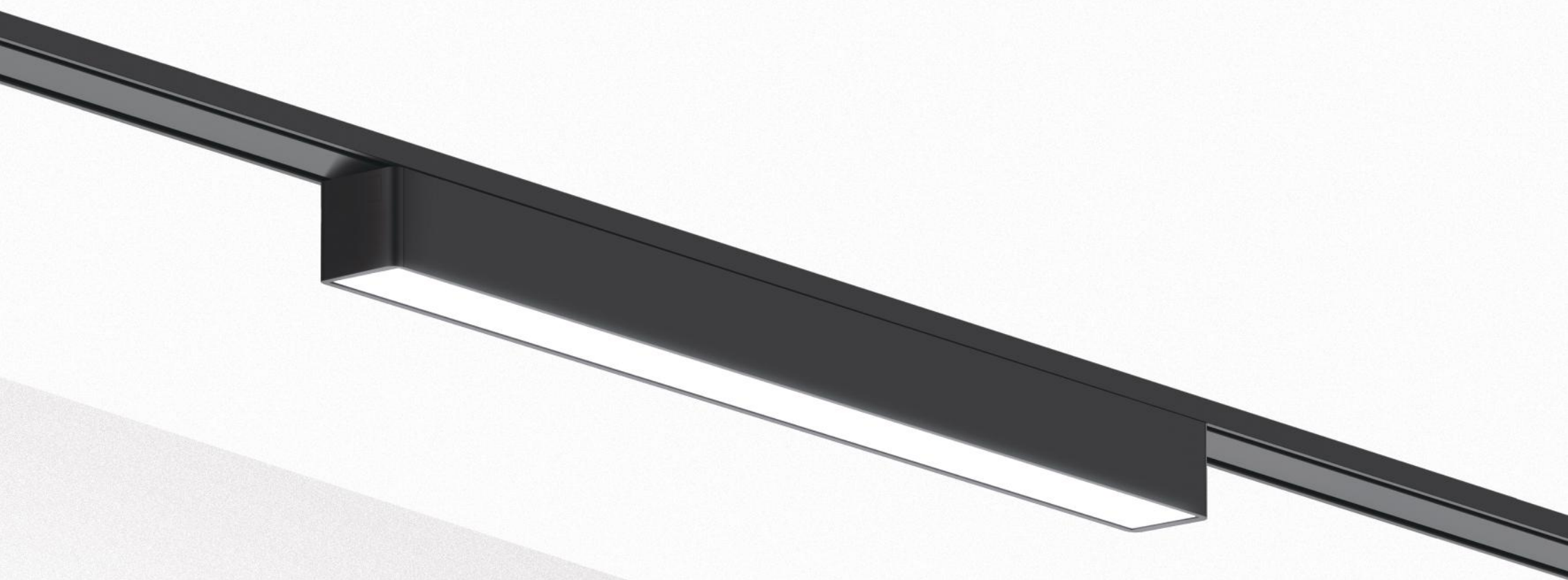
Ángulo de apertura



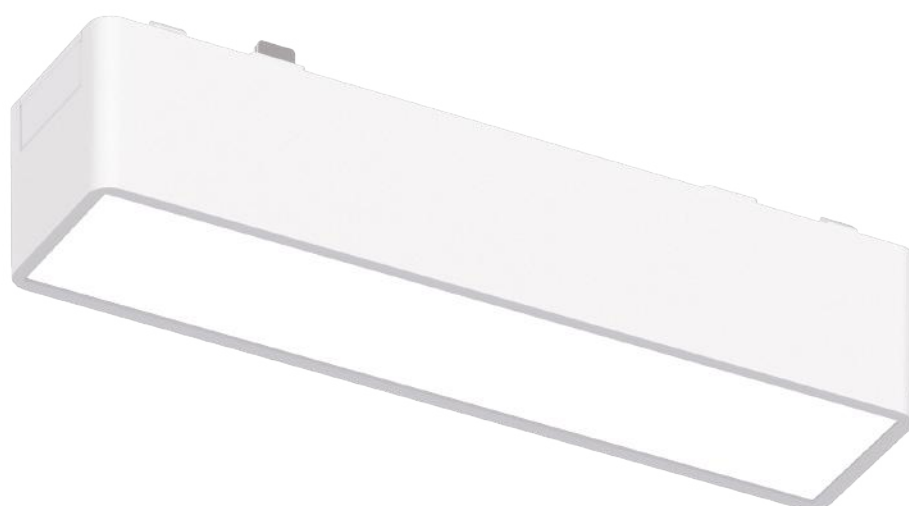
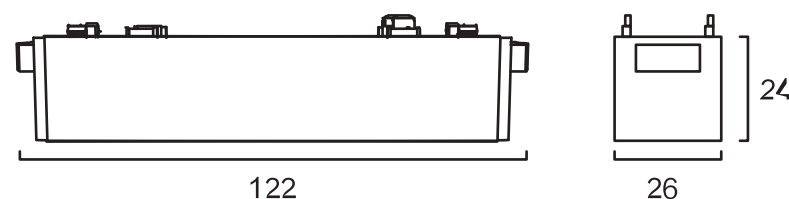
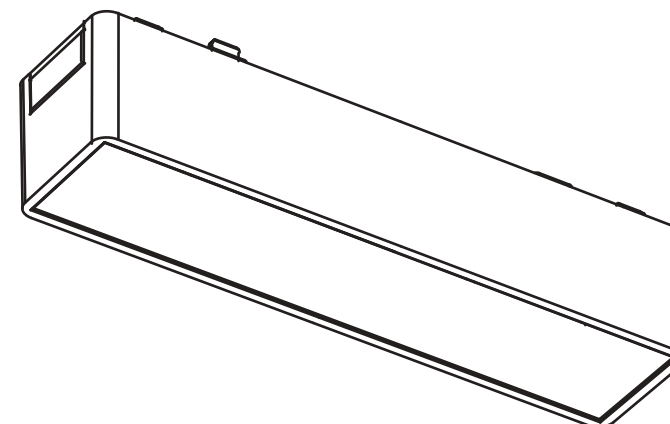
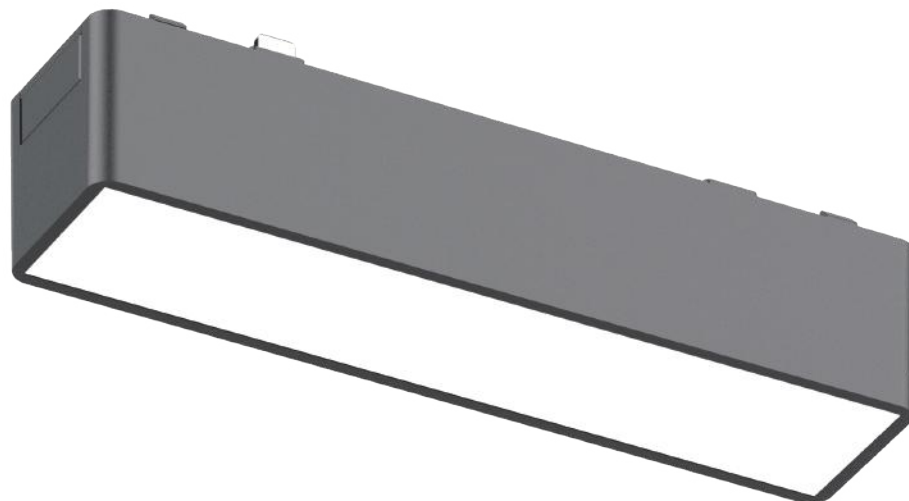
24°

Método de control

ON-OFF



Foco lineal con difusor 5W



NEGRO: 495-NM-5-3CCT | BLANCO: 495-BM-5-3CCT

Potencia 5W

CRI Ra>90

Voltaje 48V

Medidas 122x26x24 mm

Color Negro | Blanco

Material Aluminio+Plástico

CCT

3000K | 4000K | 6000K

Ángulo de apertura



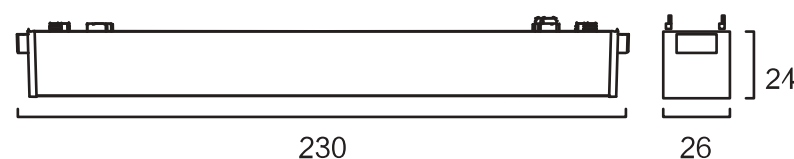
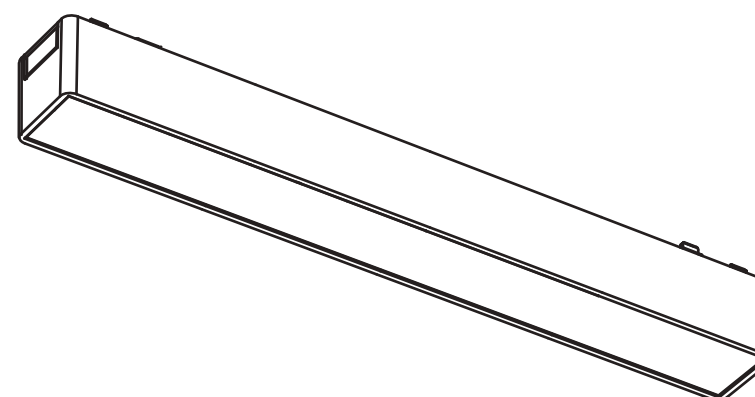
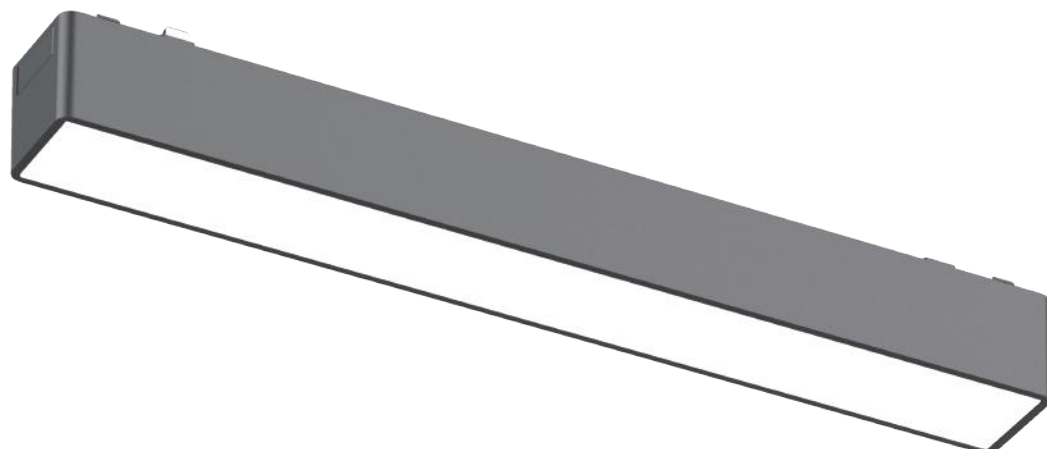
150°

Método de control



ON-OFF

Foco lineal con difusor 10W



NEGRO: 495-NM-10-3CCT | BLANCO: 495-BM-10-3CCT

Potencia 10W

CRI Ra>90

Voltaje 48V

Medidas 230x26x24 mm

Color Negro | Blanco

Material Aluminio+Plástico

CCT



Ángulo de apertura

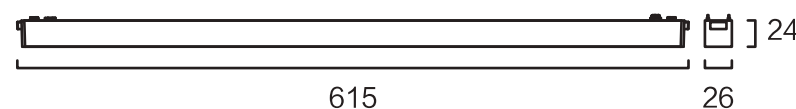
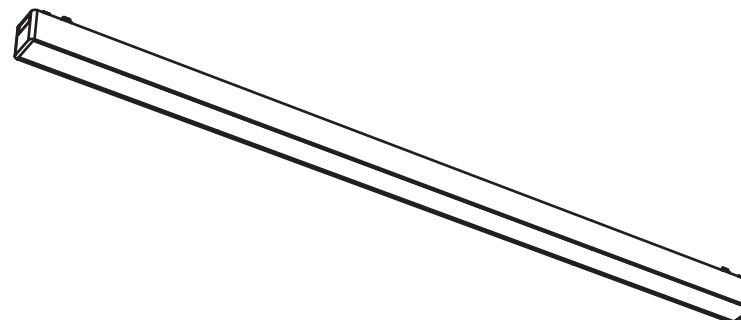
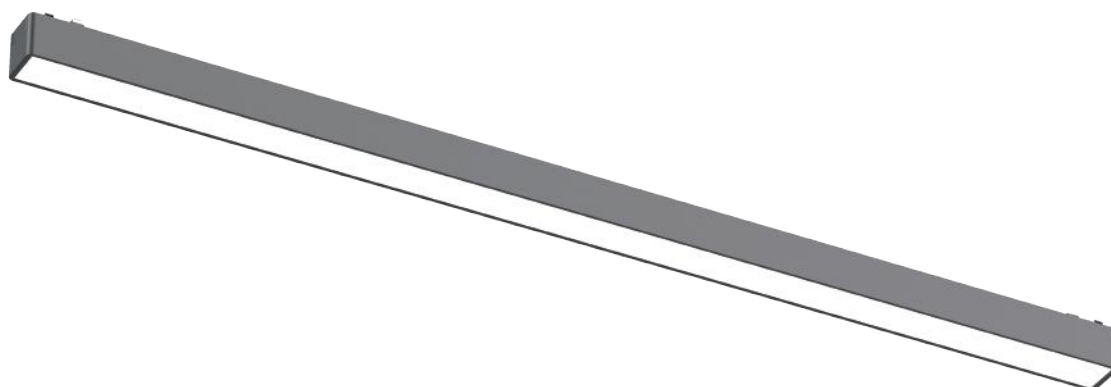


150°

Método de control



ON-OFF



NEGRO: 495-NM-20-3CCT | BLANCO: 495-BM-20-3CCT

Potencia	20W
CRI	Ra>90
Voltaje	48V
Medidas	615x26x24 mm
Color	Negro Blanco
Material	Aluminio+Plástico

CCT



Ángulo de apertura

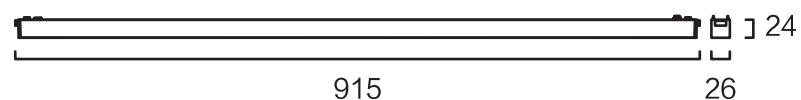
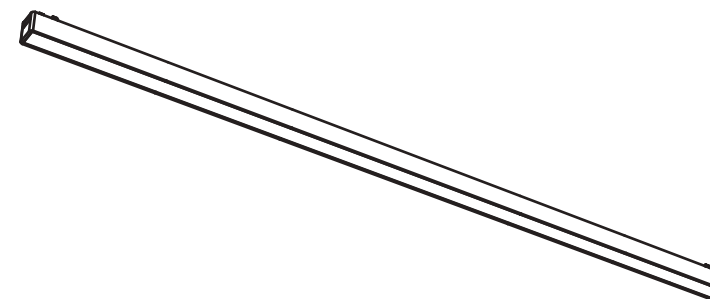
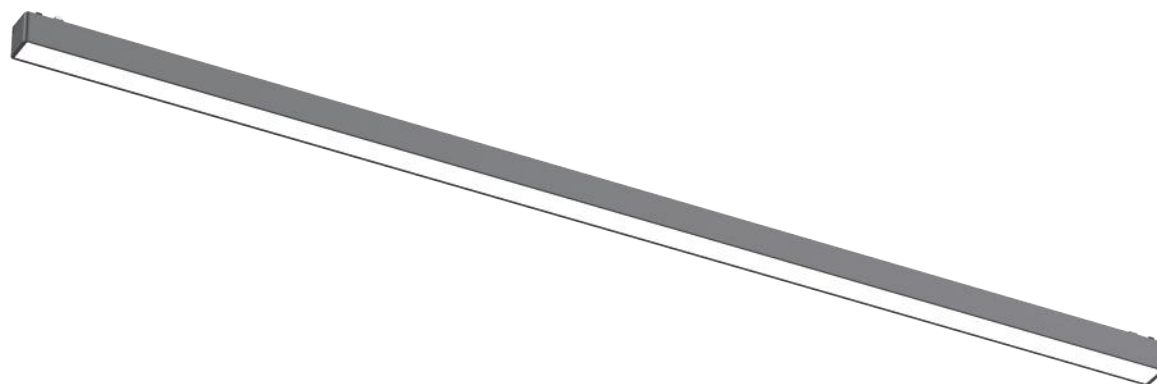


150°

Método de control



Foco lineal con difusor 30W



NEGRO: 495-NM-30-3CCT | BLANCO: 495-BM-30-3CCT

Potencia 30W

CRI Ra>90

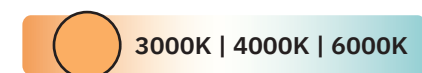
Voltaje 48V

Medidas 915x26x24 mm

Color Negro | Blanco

Material Aluminio+Plástico

CCT



Ángulo de apertura



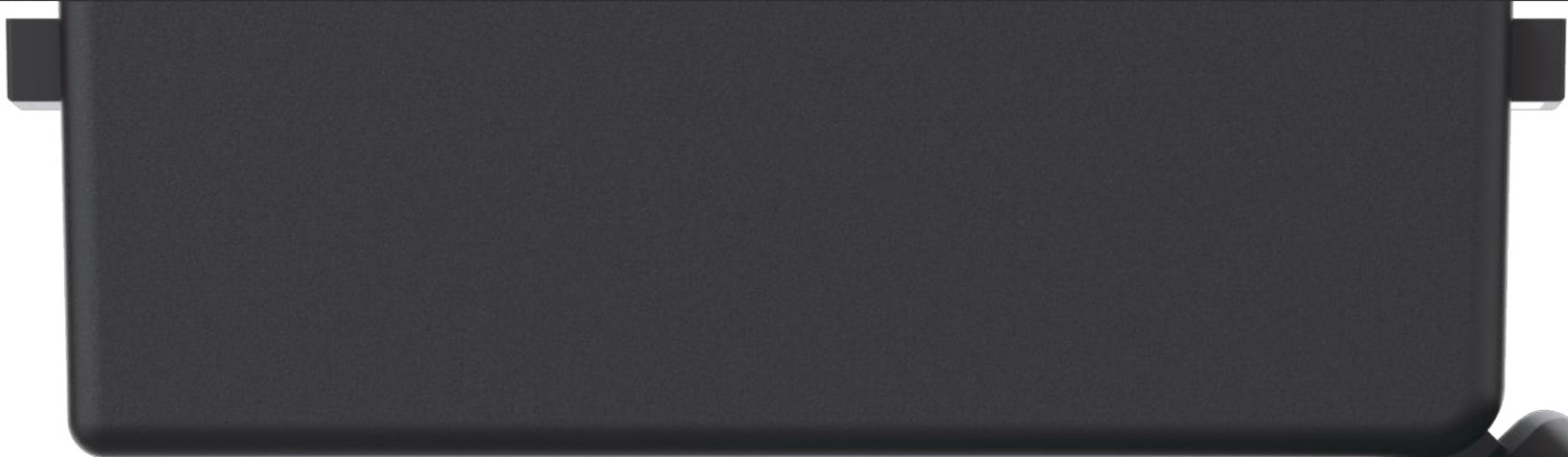
150°

Método de control

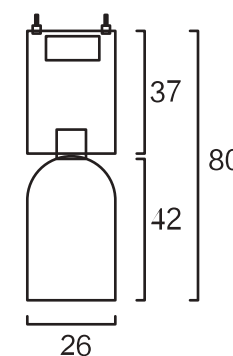
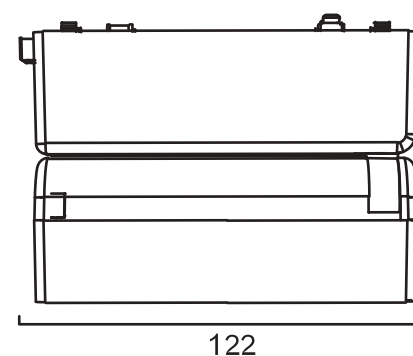
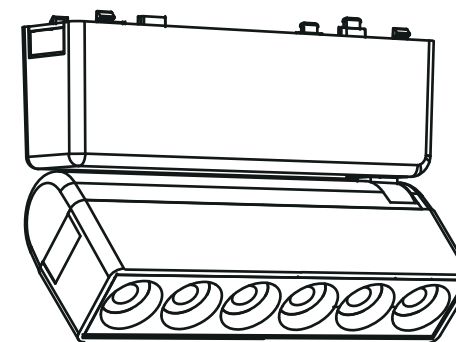


ON-OFF

6mm



Foco lineal antideslumbramiento ajustable x6



NEGRO: 493-NM-6-3CCT | BLANCO: 493-BM-6-3CCT

Potencia	6W
CRI	Ra>90
Voltaje	48V
Medidas	122x26x80 mm
Color	Negro Blanco
Material	Aluminio+Plástico

CCT

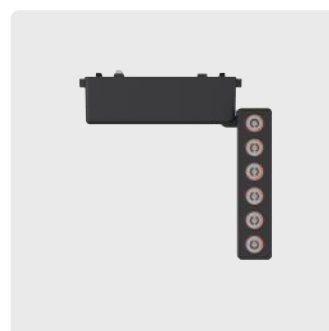


Ángulo de apertura

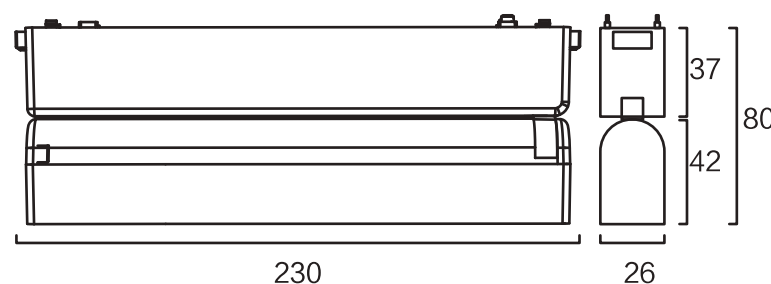
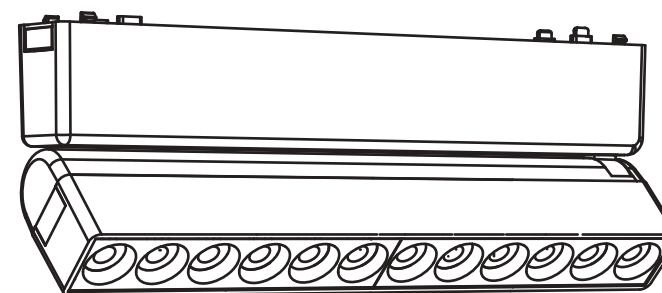


24°

Método de control



Foco lineal antideslumbramiento ajustable x12



NEGRO: 493-NM-12-3CCT | BLANCO: 493-BM-12-3CCT

Potencia	12W
CRI	Ra>90
Voltaje	48V
Medidas	230x26x24 mm
Color	Negro Blanco
Material	Aluminio+Plástico

CCT



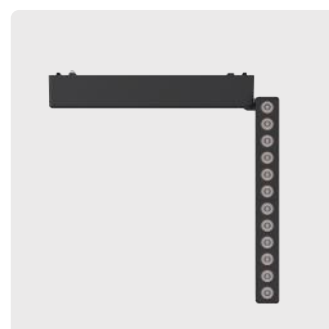
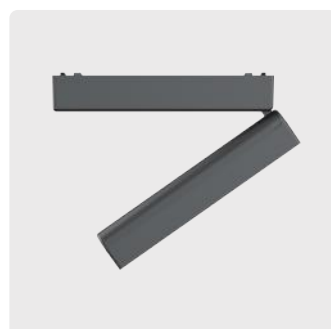
Ángulo de apertura



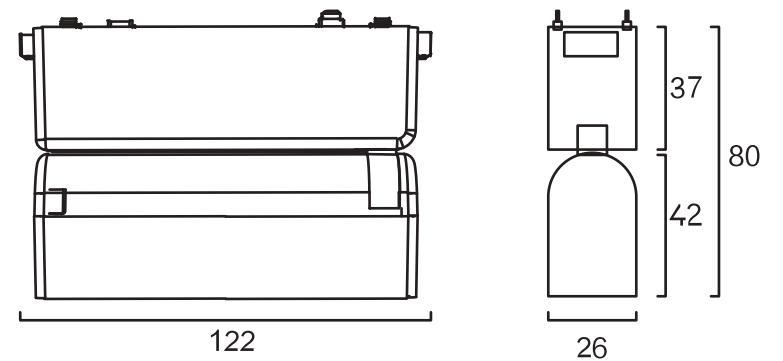
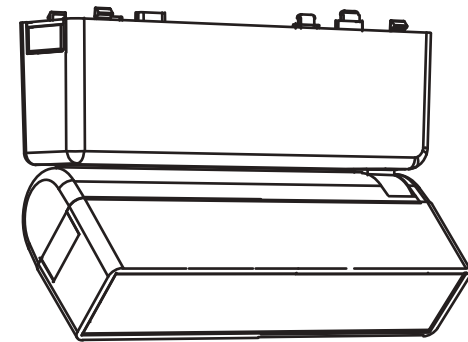
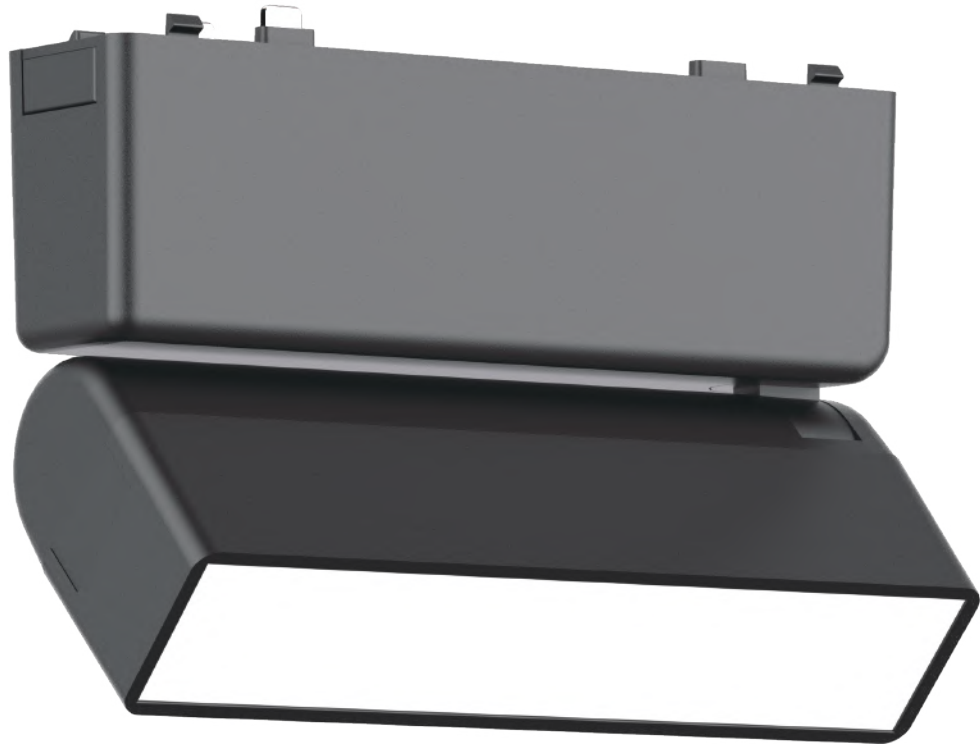
Método de control



ON-OFF



Foco lineal con difusor ajustable 5W



NEGRO: 492-NM-5-3CCT | BLANCO: 492-BM-5-3CCT

Potencia 5W

CRI Ra>90

Voltaje 48V

Medidas 122x26x24 mm

Color Negro | Blanco

Material Aluminio+Plástico

CCT



Ángulo de apertura

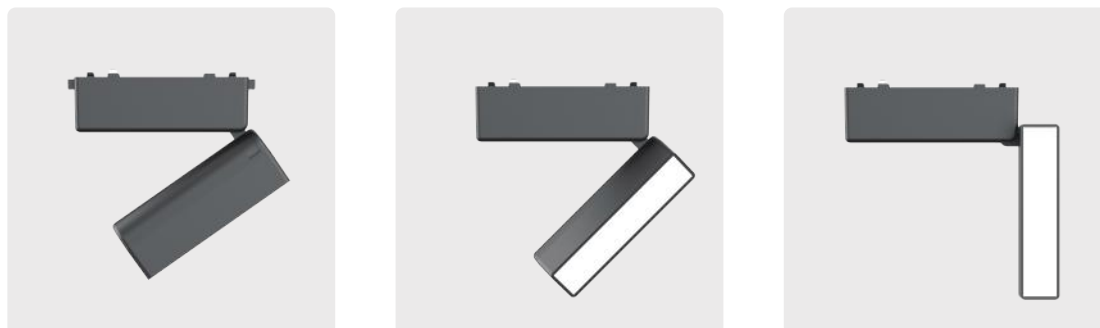


150°

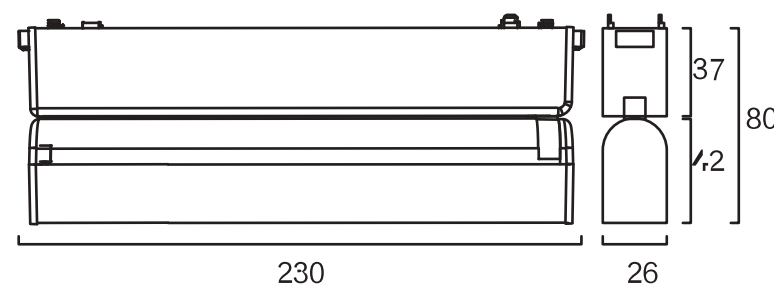
Método de control



ON-OFF



Foco lineal con difusor ajustable 10W



NEGRO: 492-NM-10-3CCT | BLANCO: 492-BM-5103CCT

Potencia	10W
CRI	Ra>90
Voltaje	48V
Medidas	230x26x24 mm
Color	Negro Blanco
Material	Aluminio+Plástico

CCT



Ángulo de apertura

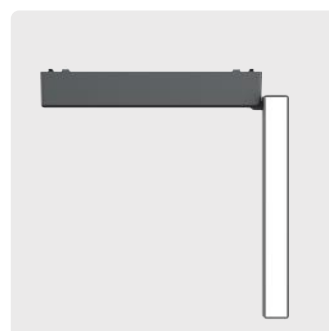


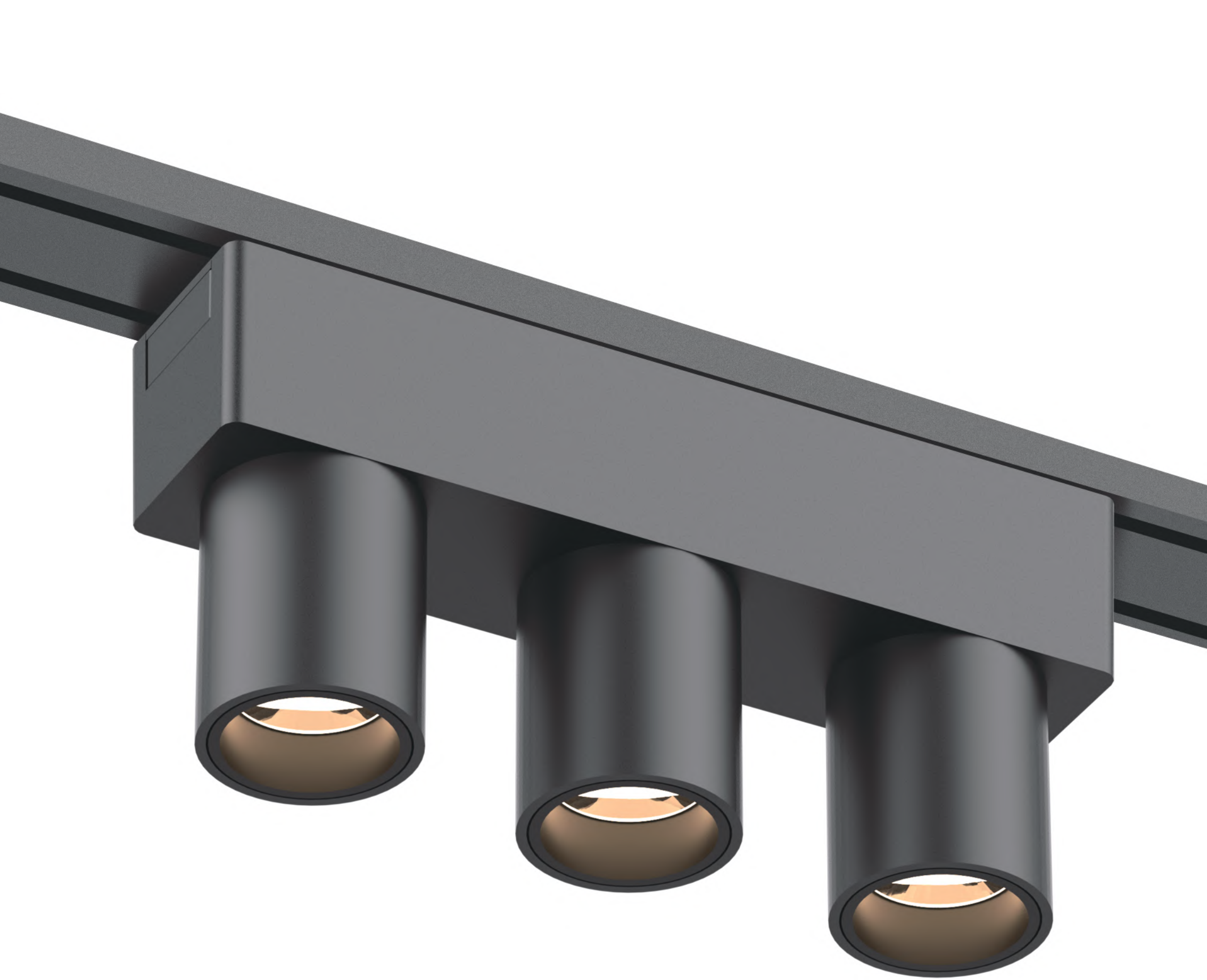
150°

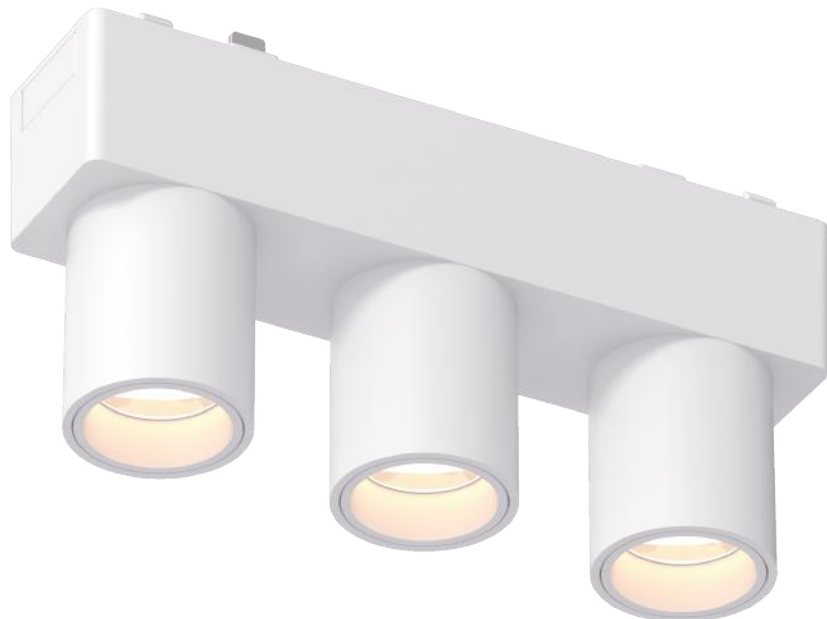
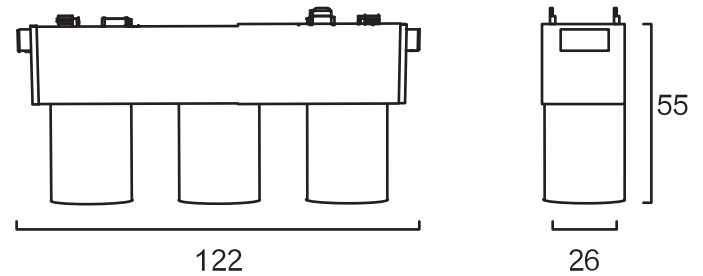
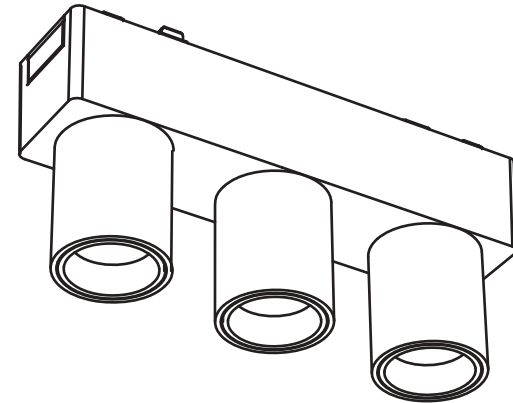
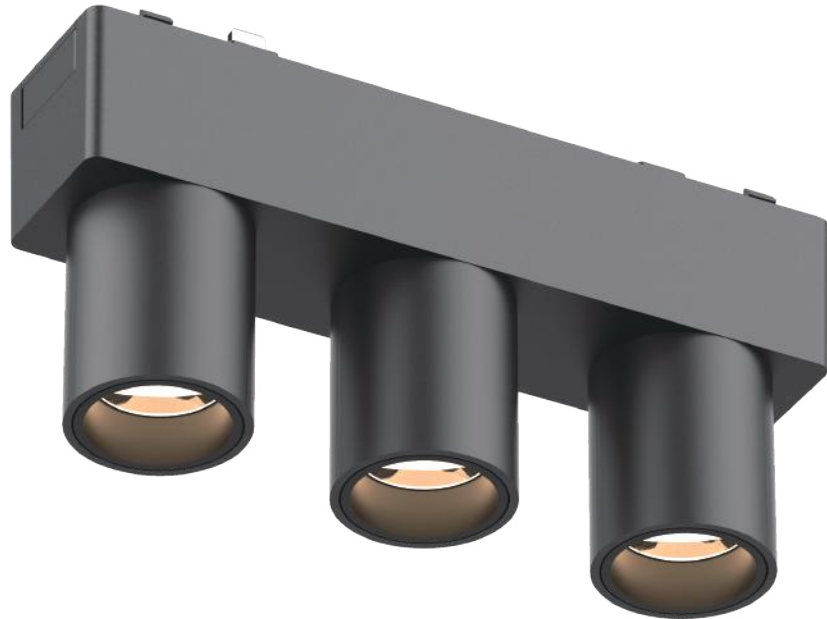
Método de control



ON-OFF



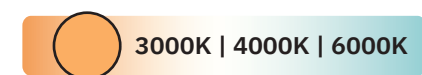




NEGRO: 489-NM-3CCT | BLANCO: 489-BM-3CCT

Potencia	6W
CRI	Ra>90
Voltaje	48V
Medidas	122x26x24 mm
Color	Negro Blanco
Material	Aluminio+Plástico

CCT



Ángulo de apertura

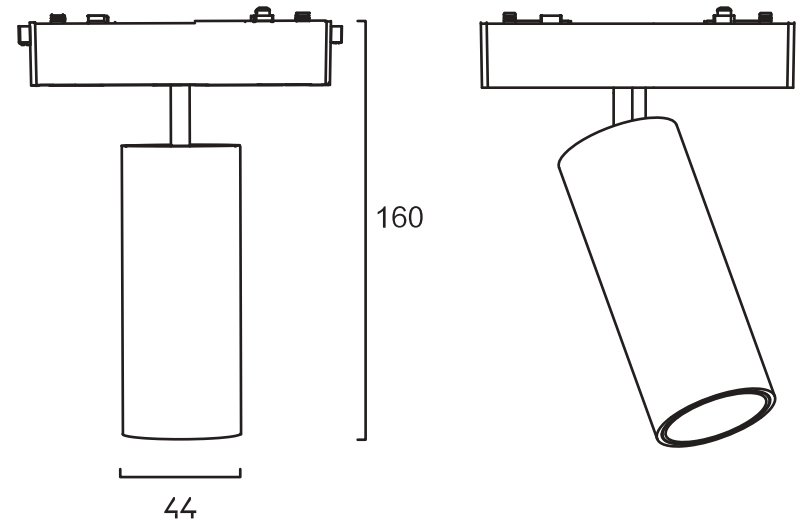


24°

Método de control







NEGRO: 475-NM-3CCT | BLANCO: 475-BM-3CCT

Potencia	9W
CRI	Ra>90
Voltaje	48V
Medidas	44x112 mm
Color	Negro Blanco
Material	Aluminio+Plástico

CCT

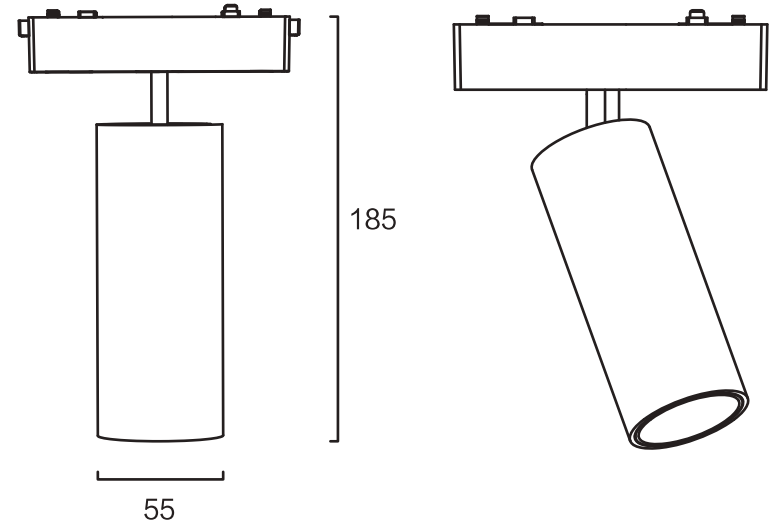
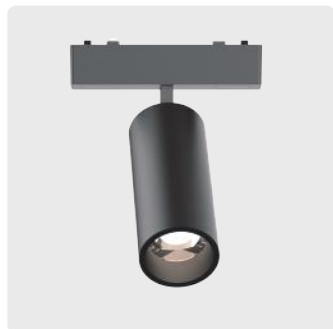


Ángulo de apertura



Método de control





NEGRO: 476-NM-3CCT | BLANCO: 476-BM-3CCT

Potencia	18W
CRI	Ra>90
Voltaje	48V
Medidas	55x135 mm
Color	Negro Blanco
Material	Aluminio+Plástico

CCT

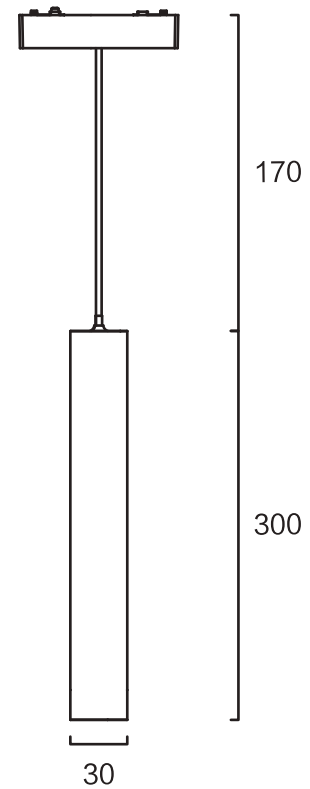


Ángulo de apertura



Método de control





NEGRO: 487-NM-3CCT | BLANCO: 487-BM-3CCT

Potencia 6W

CRI Ra>90

Voltaje 48V

Medidas 30x300 mm

Color Negro | Blanco

Material Aluminio+Plástico

CCT

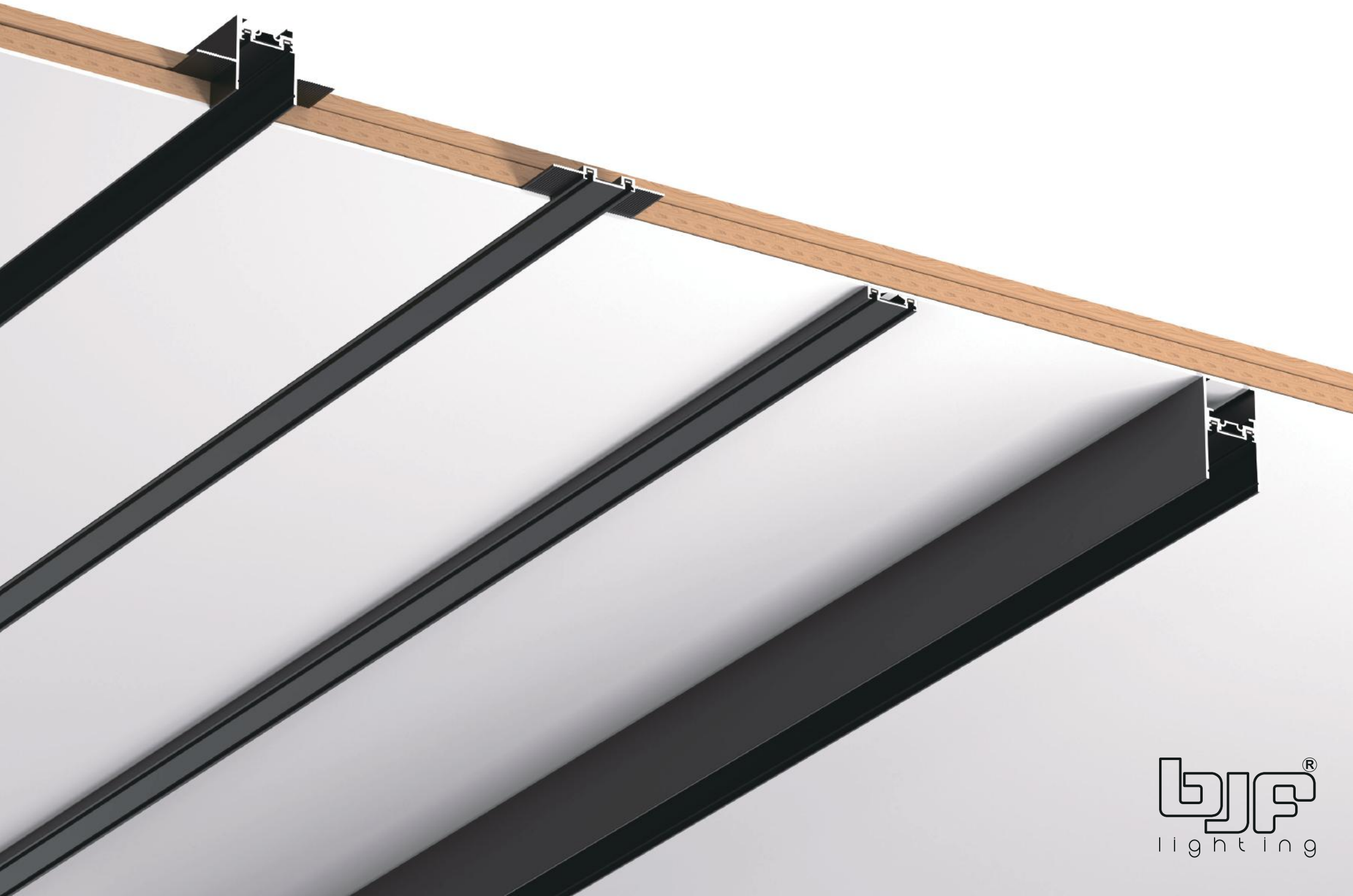


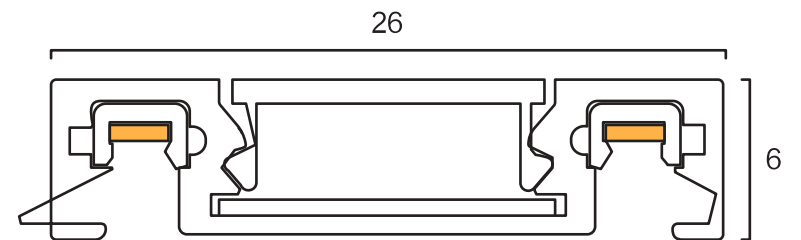
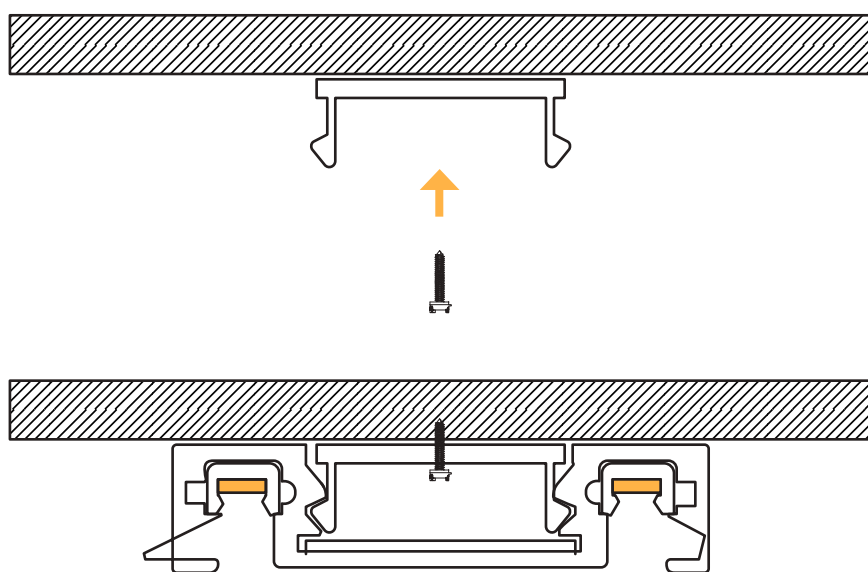
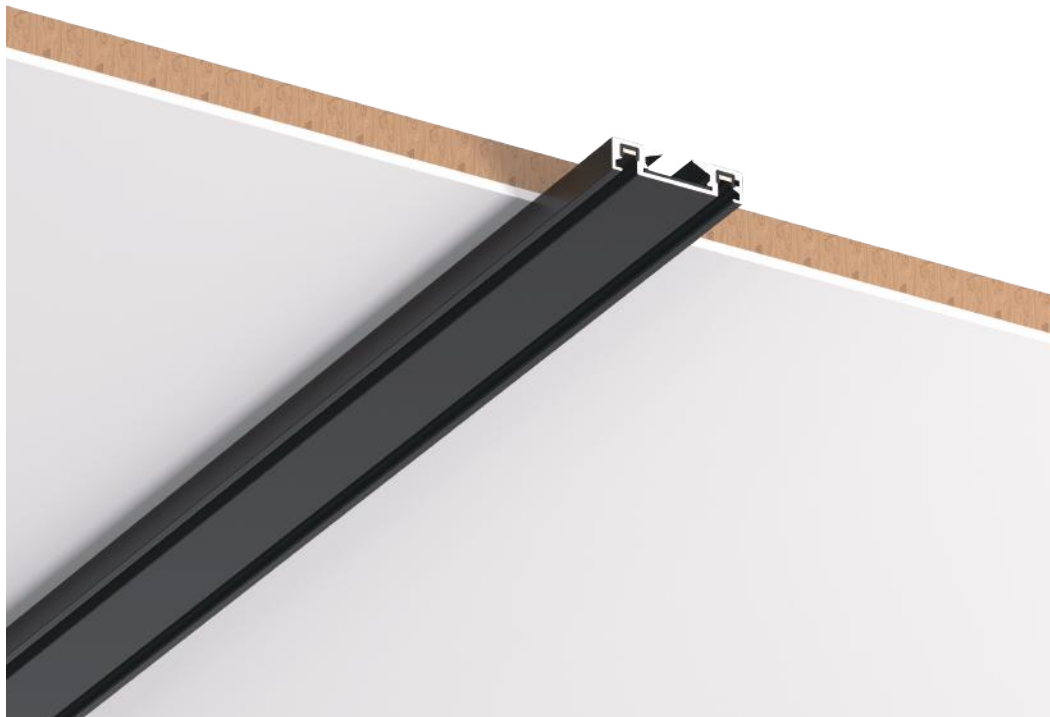
Ángulo de apertura



Método de control







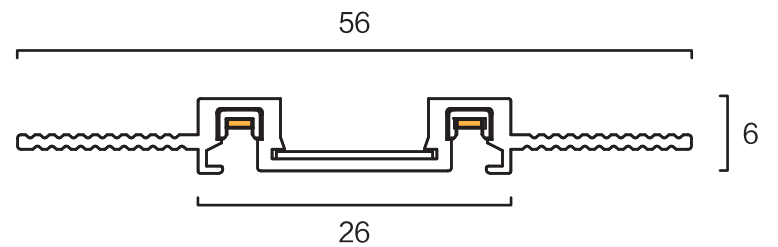
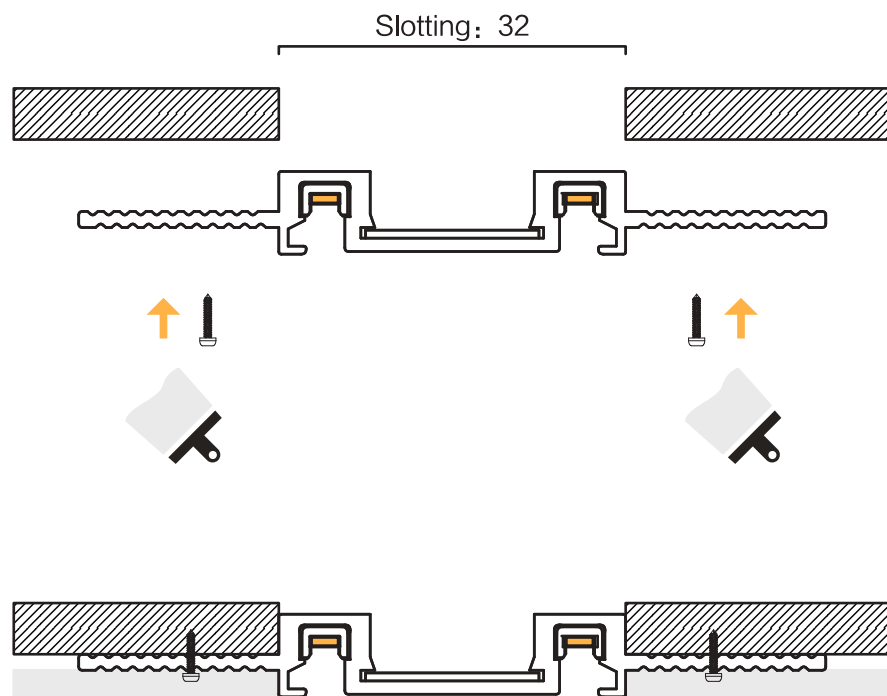
NEGRO 1m: 047-4900 | NEGRO 2m: 047-4901

BLANCO 1m: 047-4800 | BLANCO 2m: 047-4801

Voltaje	48V
Medidas	1000 mm 2000 mm
Color	Negro Blanco
Material	Aluminio+Cobre

TAPA FINAL NEGRA: 047-4907

TAPA FINAL BLANCA: 047-4807



NEGRO 1m: 047-5000 | NEGRO 2m: 047-5001

BLANCO 1m: 047-5100 | BLANCO 2m: 047-5101

Voltaje 48V

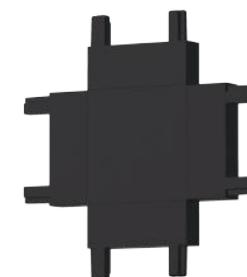
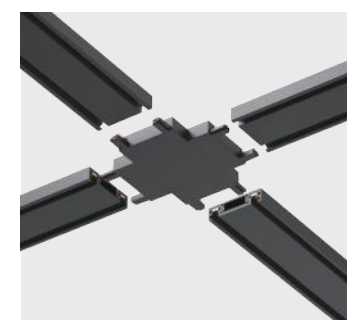
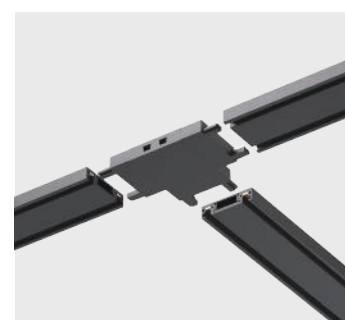
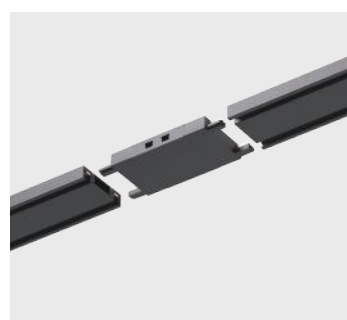
Medidas 1000 mm | 2000 mm

Color Negro | Blanco

Material Aluminio+Cobre

TAPA FINAL NEGRA: 047-4907

TAPA FINAL BLANCA: 047-4807



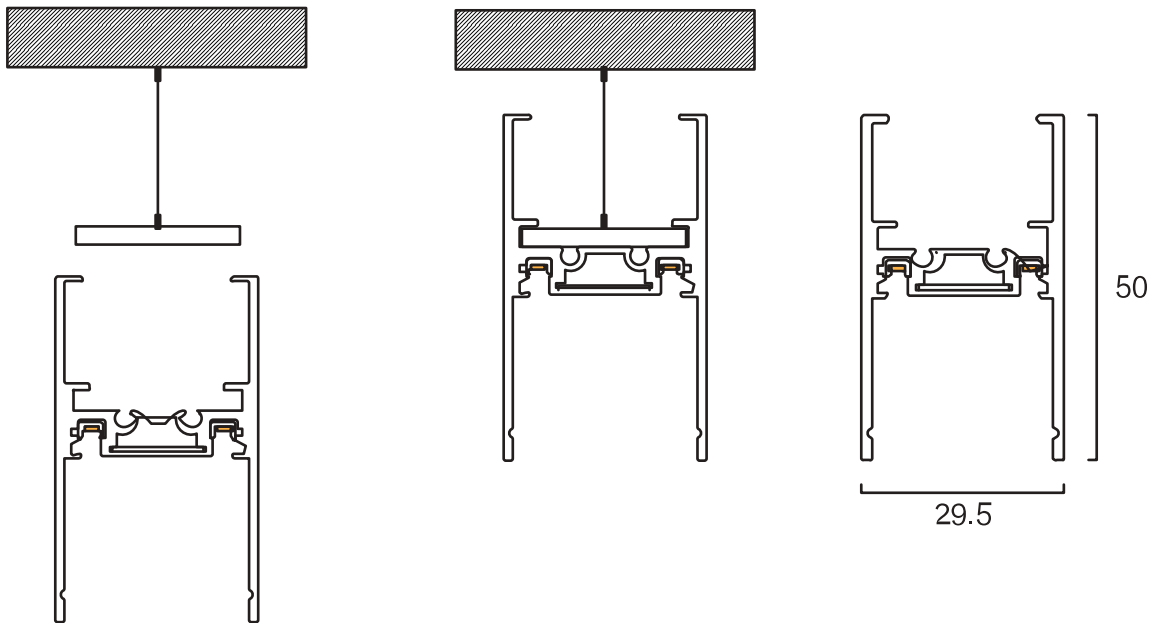
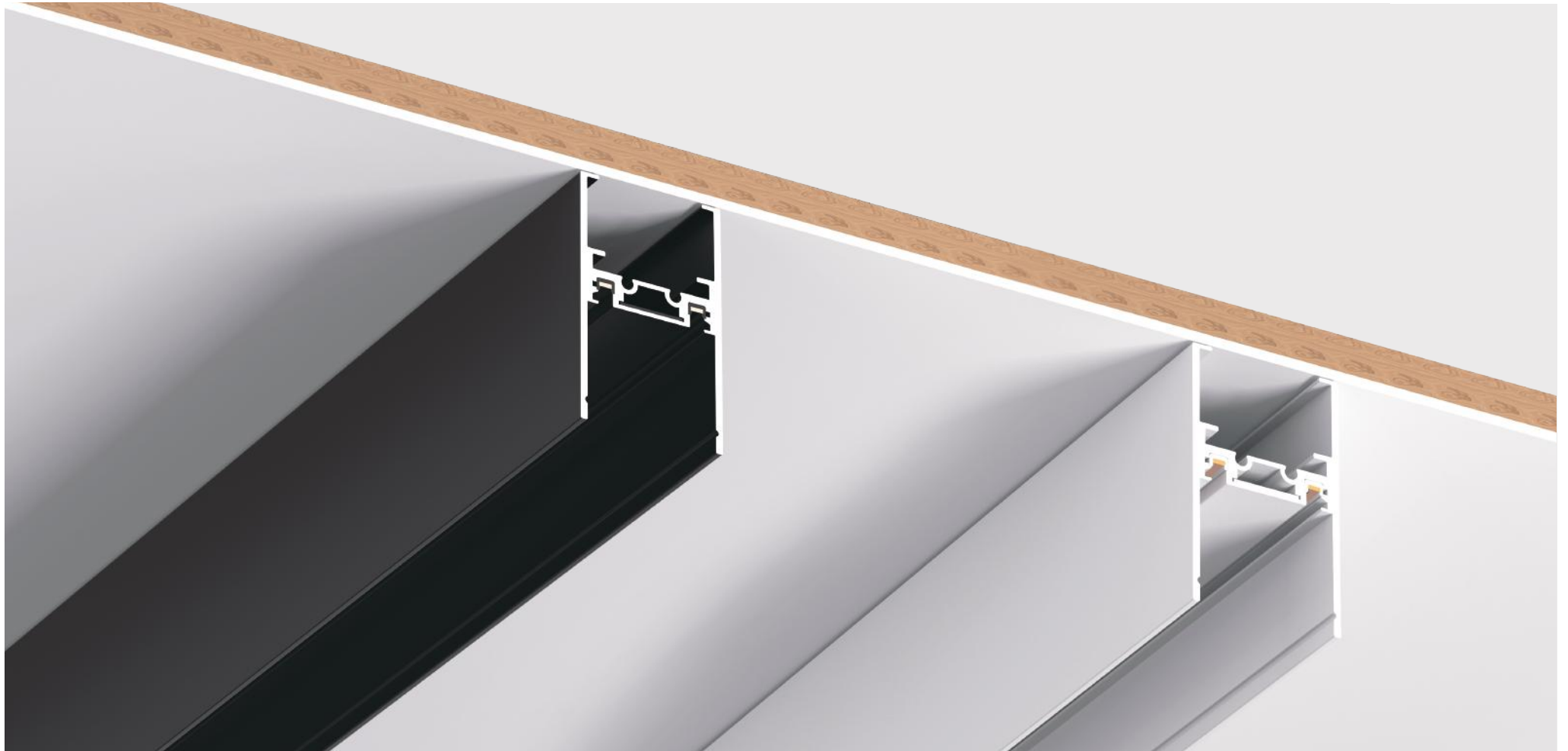
PARED A TECHO	
Negro	047-4902
Blanco	047-4802

INTERMEDIA	
Negro	047-4903
Blanco	047-4803

EN L	
Negro	047-4904
Blanco	047-4804

EN T, 3 VÍAS	
Negro	047-4905
Blanco	047-4805

EN CRUZ, 4 VÍAS	
Negro	047-4906
Blanco	047-4806



NEGRO 1m: 047-4400 | NEGRO 2m: 047-4401

BLANCO 1m: 047-4500 | BLANCO 2m: 047-4501

Voltaje	48V
Medidas	1000 mm 2000 mm
Color	Negro Blanco
Material	Aluminio+Cobre

TAPA FINAL NEGRA: 047-4404

TAPA FINAL BLANCA: 047-4504

UNIÓN EN L NEGRA: 047-4403

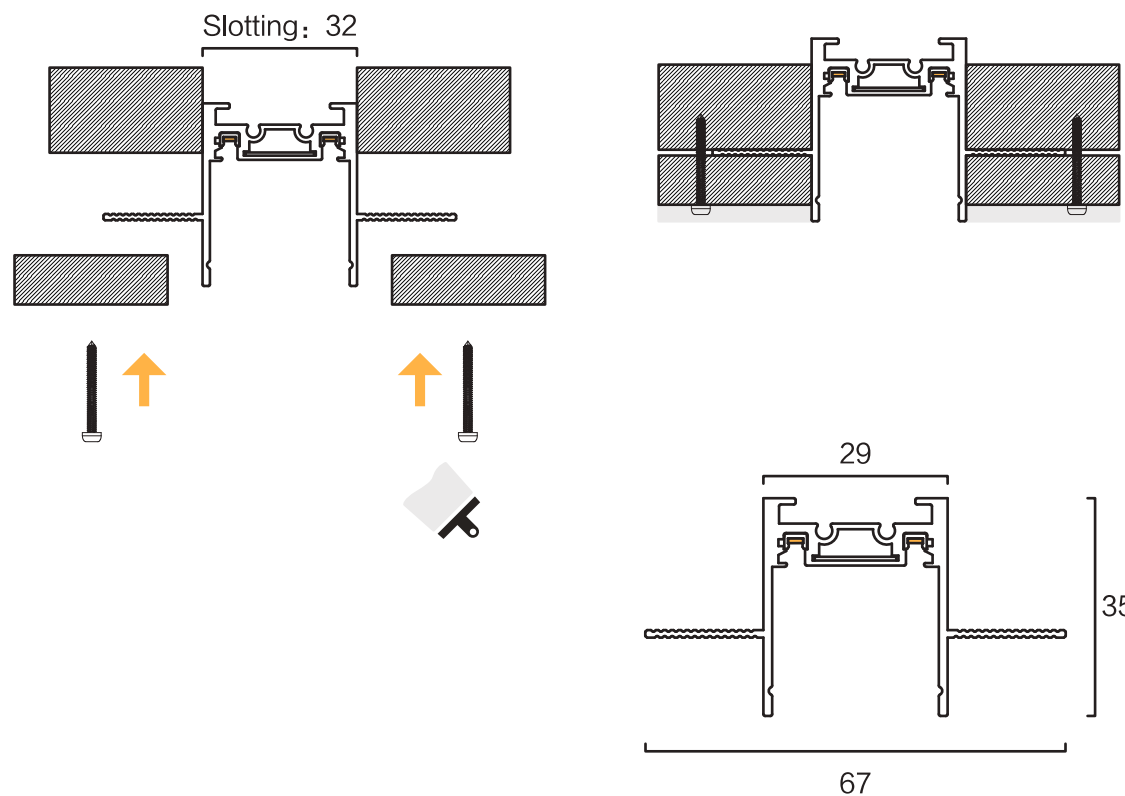
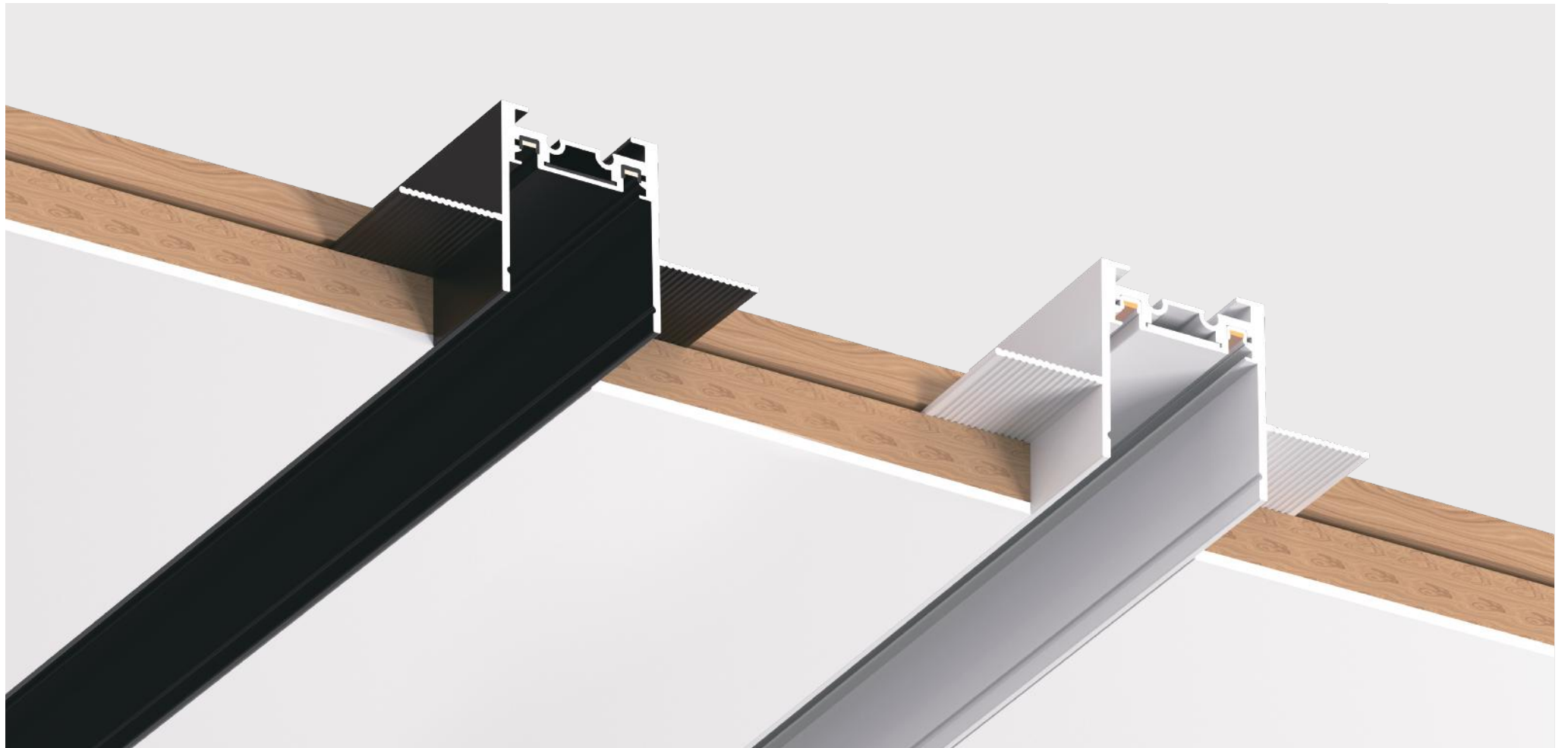
UNIÓN EN L BLANCA: 047-4503

UNIÓN PARED A TECHO NEGRA: 047-4402

UNIÓN PARED A TECHO BLANCA: 047-4502

UNIÓN INTERMEDIA CARRIL: 047-4407

KIT DE SUSPENSIÓN CARRIL: 047-4408



NEGRO 1m: 047-4700 | NEGRO 2m: 047-4701

BLANCO 1m: 047-4600 | BLANCO 2m: 047-4601

Voltaje	48V
Medidas	1000 mm 2000 mm
Color	Negro Blanco
Material	Aluminio+Cobre

TAPA FINAL NEGRA: 047-4704

TAPA FINAL BLANCA: 047-4609

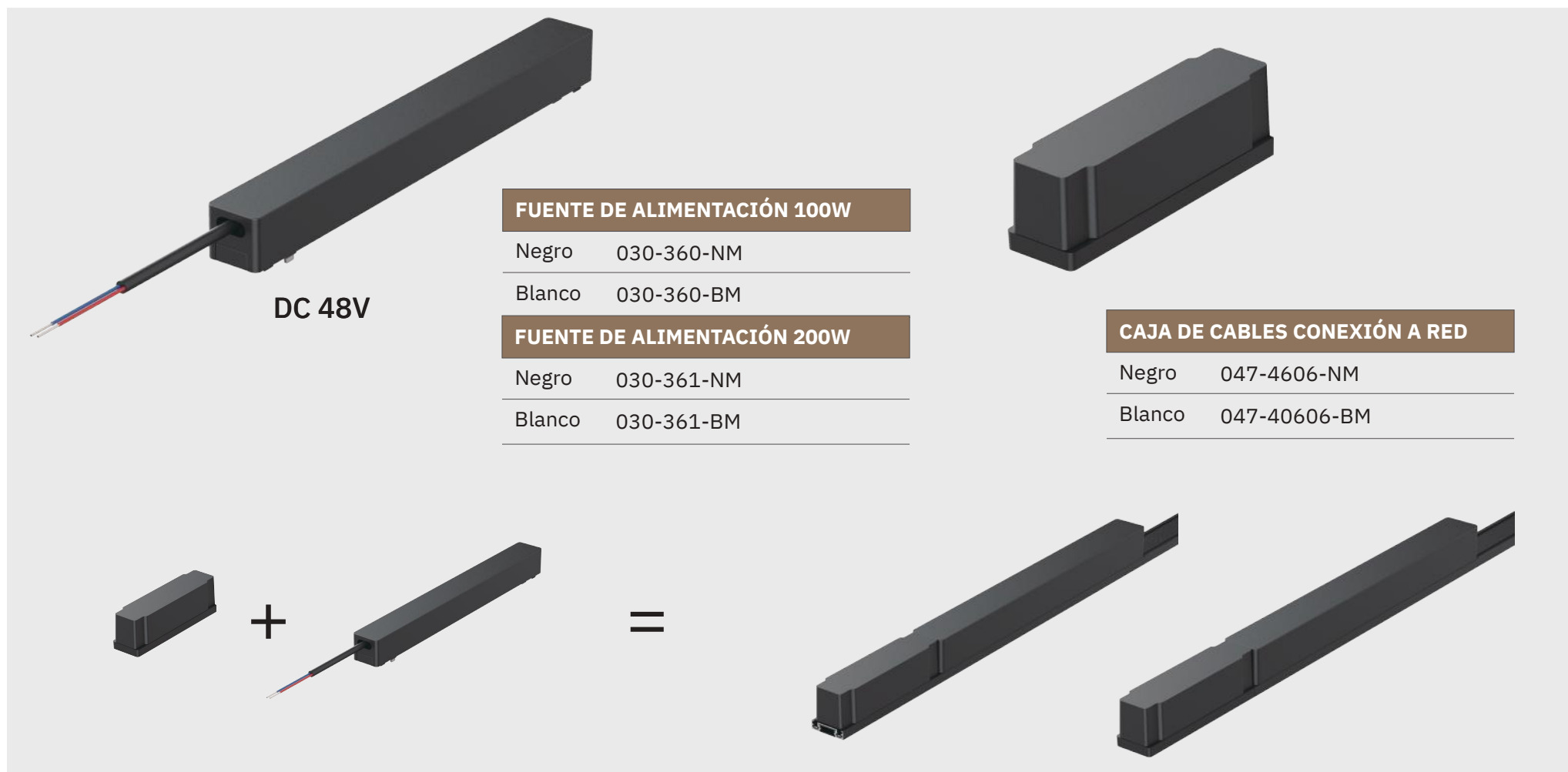
UNIÓN EN L NEGRA: 047-4708

UNIÓN EN L BLANCA: 047-4608

UNIÓN PARED A TECHO NEGRA: 047-4707

UNIÓN PARED A TECHO BLANCA: 047-4607

UNIÓN INTERMEDIA CARRIL: 047-4407



DC 48V

FUENTE DE ALIMENTACIÓN 100W

Negro 030-360-NM

Blanco 030-360-BM

FUENTE DE ALIMENTACIÓN 200W

Negro 030-361-NM

Blanco 030-361-BM

CAJA DE CABLES CONEXIÓN A RED

Negro 047-4606-NM

Blanco 047-40606-BM

CONEXIÓN INICIAL

Negro 047-4602-NM

Blanco 047-4602-BM

UNIÓN INTERMEDIA CORTA 25mm

Negro 047-4603-NM

Blanco 047-4603-BM

UNIÓN INTERMEDIA LARGA 160mm

Negro 047-4604-NM

Blanco 047-4604-BM

DC 48V



TRANSFORMADOR 100W | Ref. 030-366

Potencia de salida	100W
Corriente de salida	2A
Regulación	TRIAC
Dimensiones	230x49x26mm

TRANSFORMADOR 200W | Ref. 030-367

Potencia de salida	200W
Corriente de salida	4,6A
Regulación	TRIAC
Dimensiones	286x49x29mm



INICIO EMPRESARIAL 2010, S.L.

C/ Santuario de la Luz, 11 Parque Agroalimentario La Alcudia 03290 Elche (Alicante) España

☎ (+34) 966 288 828 | ✉ info@bjflighting.com | 🌐 bjflighting.com