



TECH CONTROLLERS

Naše firma se zabývá výrobou mikroprocesorových zařízení užitkové elektroniky. Jsme největším výrobcem řídicích regulátorů ke kotlům na tuhá paliva v Polské republice. Získali jsme důvěru nejvýznamnějších producentů kotlů doma i v zahraničí. Dlouholeté zkušenosti potvrzují nejvyšší kvalitu a spolehlivost našich výrobků.

Ve vývoji a výrobě se specializujeme na regulátory ke kotlům ústředního topení na tuhá paliva. Vedle těchto regulací vyrábíme rovněž regulátory pro chladírenský průmysl, pro solární systémy, čistírny odpadních vod, pěstitrny žampiónů, směšovací ventily, pokojové termostaty, regulátory pro podlahové a radiátorové vytápění a řadu jiných zařízení užitkové elektroniky. Celý výrobní proces regulátorů se realizuje od základu v naší firmě. Komplexní a moderní strojový park umožňuje pružnou a efektivní výrobu zaměřenou na potřeby zákazníků.

Prodali jsme již statisíce regulací různých typů a nadále rozšiřujeme sortiment naší nabídky s cílem maximálně vyhovět požadavkům zákazníků. Systém řízení kvality ISO 9001 a celá řada certifikátů potvrzuje nejvyšší standard našich výrobků.

Díky našim zkušenostem a možnostem jsme schopni splnit požadavky nejnáročnějších zákazníků. Naši firmu tvoří lidé, kteří vše vytvářejí, mají znalosti, zkušenosti, odhodlání a vytrvalost. Naše plány do budoucna představují udržování dobrých vztahů s našimi zákazníky, akvizice nových zákazníků a vytváření nových, vysoce kvalitních produktů.

OBSAH

POKOJOVÉ TERMOSTATY DVOUPOLOHOVÉ

EU-F-2z, EU-F-4z - rámečkové	6-7
EU-294, EU-T-2 - nástěnné +/-	8-9
EU-295, EU-T-3 - nástěnné s programem den/noc	12-13
EU-297, EU-297z - podomítkové s programem den/noc	14-15
EU-292, EU-T-4 - nástěnné s týdenním programem	18-19
EU-293, EU-293z - podomítkové s programem den/noc	20-21
EU-283 - nástěnné – barevný dotykový displej	22-23

POKOJOVÉ TERMOSTATY DVOUPOLOHOVÉ S INTERNETEM

EU-283C WIFI - podomítkové – barevný dotykový displej	26-27
EU-WIFI 8S, EU-WIFI 8S mini - dvoupolohové s internetem	28-29

POKOJOVÉ TERMOSTATY OPENTHERM S INTERNETEM

EU-2801 WIFI- barevný dotykový displej OPENTHERM	30-31
EU-WIFI OT - OPENTHERM	32-33

PŘÍSLUŠENSTVÍ

Příslušenství	34-35
---------------------	-------

SCHÉMATA ZAPOJENÍ

Schémata zapojení	36-38
-------------------------	-------

POKOJOVÉ TERMOSTATY



POKOJOVÉ TERMOSTATY

Díky pokojovým termostatům můžeme ovládat topné zařízení přímo v místě instalace termostatu. Umožní vhodný provoz kotle podle podmínek v místnosti, termostat umožňuje udržovat optimální požadovanou teplotu a současně poskytovat značné úspory ve vytápění a tím minimalizovat energetické ztráty.

Naše nabídka zahrnuje programovatelné termostaty, které pracují ve dvou časových rámcích: (den/noc) i více rozsáhlé možnosti programování, což vám umožní naprogramovat teplotu pro každou denní hodinu a každý den v týdnu.

POKOJOVÉ TERMOSTATY **RÁMĚČKOVÉ**



NAPÁJENÍ 230V

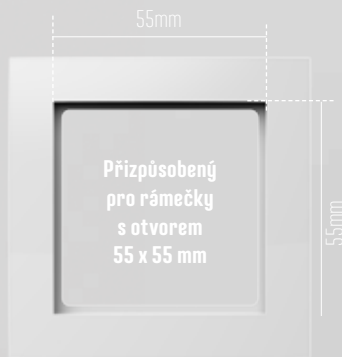
NASTAVENÍ TEPLoty + / - u EU-F-2z

TÝDENNÍ PROGRAM u EU-F-4

REŽIM TOPENÍ/CHLAZENÍ

MOŽNOST PODLAHOVÉHO ČIDLA u EU-F-4z

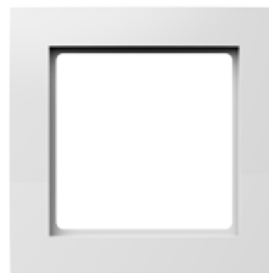
DRÁTOVÉ nebo BEZDRÁTOVÉ



VYTVOŘTE DOKONALOU KOMBINACI STYLU SVÉHO DOMU

Kompatibilní rámečky pro termostaty řady EU-F:

- **Ospel** - Sonata
- **Berker** - S.1, B.1, B.3, B.7
- **Jung** - AS, A500, A PLUS, A CREATION
- **Gira** - STANDART 55, E2, EVENT, ESPRINT, PROFIL55, E22
- **SIEMENS** - DELTA LINE, DELTA VITA, DELTA MIRO
- **SCHNEIDER** - SYSTEM M-PLAN, SYSTEM M-ELEGANCE, M-PURE, M-SMART



Klikni a zkontroluj
kompatibilitu rámečku

POKOJOVÉ TERMOSTATY RÁMĚČKOVÉ



2 barevná provedení



2 barevná provedení



EU-F-2z



Funkce

- regulace pokojové teploty +/- s přesností 0,1 °C
- hystereze v rozsahu od 0,2 do 4 °C
- zámek tlačítek
- režim topení/chlazení

Vybavení

- skleněný čelní panel
- vestavené teplotní čidlo
- LCD displej bez podsvícení
- bezdrátový přijímač (verze v2)
- beznapěťový kontakt NO-COM-NC (zátížení 1A/230V/AC)
- napáječ 230 V

Seznam kompatibilních systémů rámečků na str. 5.

v1	napájení / komunikace	230 V 50 Hz	drátová 2 x 0,5 mm ²
	rozměry [mm] / barva	55 x 55 x 11	bílá, černá
v2	napájení / komunikace	230 V 50 Hz	bezdrátová
	rozměry [mm] / barva	55 x 55 x 11	bílá, černá

EU-F-4z



Funkce

- regulace pokojové teploty +/- s přesností 0,1 °C
- **týdenní** program
- režim **den/noc**
- funkce **optimum-start**
- možnost připojení **podlahového čidla**
- hystereze v rozsahu od 0,2 do 4 °C
- zámek tlačítek
- režim topení/chlazení

Vybavení

- skleněný čelní panel
- vestavené teplotní čidlo
- LCD displej s **dočasným podsvícením**
- bezdrátový přijímač (verze v2)
- beznapěťový kontakt NO-COM-NC (zátížení 1A/230V/AC)
- napájení 230V

Seznam kompatibilních systémů rámečků na str. 5.

v1	napájení / komunikace	230 V 50 Hz	drátová 2 x 0,5 mm ²
	rozměry [mm] / barva	55 x 55 x 11	bílá, černá
v2	napájení / komunikace	230 V 50 Hz	bezdrátová
	rozměry [mm] / barva	55 x 55 x 11	bílá, černá

POKOJOVÉ TERMOSTATY +/-



2 barevná provedení



2 barevná provedení



EU-294



Funkce

- regulace pokojové teploty +/- s přesností 0,1 °C
- hystereze 0,2 - 4 °C
- zámek tlačítek
- nastavitelný rozsah změn teplot
- kalibrace čidla
- režim topení/chlazení

Vybavení

- vestavené teplotní čidlo
- baterie 2 x AAA 1,5 V
- LCD displej bez podsvícení
- bezdrátový přijímač (verze v2)
- závěsná montáž
- beznapěťový kontakt NO-COM-NC (zatížení 1A/230V/AC)

v1	napájení / komunikace	2 x AAA	drátová 2 x 0,5 mm ²
	rozměry [mm] / barva	80 x 80 x 24	bílá, černá
v2	napájení / komunikace	2 x AAA	bezdrátová
	rozměry [mm] / barva	80 x 80 x 24	bílá, černá

EU-T-2



Funkce

- regulace pokojové teploty +/- s přesností 0,1 °C
- hystereze 0,2 - 4 °C
- zámek tlačítek
- nastavitelný rozsah změn teplot
- kalibrace čidla
- režim topení/chlazení

Vybavení

- **skleněný čelní panel**
- vestavené teplotní čidlo
- baterie 2 x AAA 1,5 V
- bezdrátový přijímač (verze 2.2)
- závěsná montáž
- LCD displej bez podsvícení
- beznapěťový kontakt NO-COM-NC (zatížení 1A/230V/AC)

2.1	napájení / komunikace	2 x AAA	drátová 2 x 0,5 mm ²
	rozměry [mm] / barva	84 x 84 x 26	bílá, černá
2.2	napájení / komunikace	2 x AAA	bezdrátová
	rozměry [mm] / barva	84 x 84 x 15	bílá, černá

POKOJOVÉ TERMOSTATY - DEN/NOC



REŽIM **TOPENÍ - CHLAZENÍ**

MOŽNOST PŘIPOJENÍ **PODLAHOVÉHO ČIDLA**

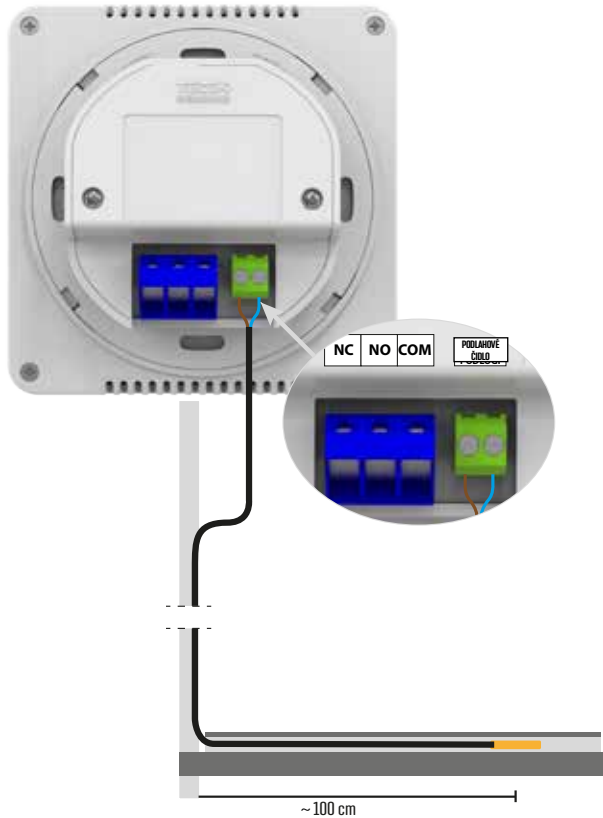
NÁSTĚNNÁ A PODOMÍTKOVÉ VERZE

NAPÁJENÍ **BATERIOVÉ** NEBO **230V**

NEGATIVNÍ DISPLEJ *

* pouze v černém provedení

TEPLTNÍ PODLAHOVÉ ČIDLO



Při použití přídavného podlahového čidla bude pokojový termostat regulovat teplotu v místnosti s ohledem na teplotu podlahy (udržování v rozsahu nastavené minimální a maximální teploty podlahy). To zabrání ochlazení podlahy a udržuje teplotu na nastavené úrovni, například v koupelnách.



MAXIMÁLNÍ TEPLOTA

rozsah: 20 °C – 45 °C



HYSTEREZE

rozsah: 0,2 °C – 5 °C



MINIMÁLNÍ TEPLOTA

rozsah: 10 °C – 30 °C

*rozsahy se mohou lišit podle typu termostatu

POKOJOVÉ TERMOSTATY NÁSTĚNNÉ DEN/NOC



2 barevná provedení



EU-295



Funkce

- regulace pokojové teploty +/- s přesností 0,1 °C
- hystereze v rozsahu od 0,2 do 8 °C
- režim den/noc
- ruční režim
- regulace teploty podlahy (v případě použití podlahového čidla)

Vybavení

- vestavené teplotní čidlo
- baterie 2 x AAA 1,5 V
- bezdrátový přijímač (verze v2)
- mechanická tlačítka
- LCD displej s dočasným podsvícením
- beznapěťový kontakt NO-COM-NC (zatížení 1A/230V/AC)

v1	napájení / komunikace	2 x AAA	drátová 2 x 0,5 mm ²
	rozměry [mm] / barva	95 x 95 x 24	bílá
v2	napájení / komunikace	2 x AAA	bezdrátová
	rozměry [mm] / barva	95 x 95 x 24	bílá

EU-T-3



Funkce

- regulace pokojové teploty +/- s přesností 0,1 °C
- hystereze v rozmezí od 0,2 do 5 °C
- režim den/noc
- ruční režim
- **zámek tlačítek**
- regulace teploty podlahy (v případě použití podlahového čidla)
- **režim topení/chlazení**

Vybavení

- **skleněný čelní panel**
- vestavené teplotní čidlo
- baterie 2 x AAA 1,5 V
- bezdrátový přijímač (verze 3.2)
- **dotyková tlačítka**
- LCD displej s dočasným podsvícením
- beznapěťový kontakt NO-COM-NC (zatížení 1A/230V/AC)

3.1	napájení / komunikace	2 x AAA	drátová 2 x 0,5 mm ²
	rozměry [mm] / barva	84 x 84 x 26	bílá, černá
3.2	napájení / komunikace	2 x AAA	bezdrátová
	rozměry [mm] / barva	84 x 84 x 26	bílá, černá

POKOJOVÉ TERMOSTATY **PODOMÍTKOVÉ DEN/NOC**



2 barevná provedení



Montáž do krabice KU 68

EU-297



**BATERIOVÉ
NAPÁJENÍ**

Funkce

- regulace pokojové teploty +/- s přesností 0,1 °C
- hystereze v rozsahu od 0,2 do 5 °C
- režim den/noc
- ruční režim
- zámek tlačítek
- regulace teploty podlahy (v případě použití podlahového čidla)
- režim topení/chlazení

Vybavení

- vestavené teplotní čidlo
- **baterie 2 x AAA 1,5 V**
- bezdrátový přijímač (verze v2)
- dotyková tlačítka
- LCD displej s dočasným podsvícením
- beznapěťový kontakt NO-COM-NC (zatižení 1A/230V/AC)

v3	napájení / komunikace	2 x AAA	drátová 2 x 0,5 mm ²
	rozměry [mm] / barva	84 x 84 x 13	bílá, černá
v2	napájení / komunikace	2 x AAA	bezdrátová
	rozměry [mm] / barva	84 x 84 x 13	bílá, černá

EU-297z



**NAPÁJENÍ
230 V**

Funkce

- regulace pokojové teploty +/- s přesností 0,1 °C
- hystereze v rozsahu od 0,2 do 5 °C
- režim den/noc
- ruční režim
- zámek tlačítek
- regulace teploty podlahy (v případě použití podlahového čidla)
- režim topení/chlazení

Vybavení

- vestavené teplotní čidlo
- **napájení 230 V**
- bezdrátový přijímač (verze v2)
- dotyková tlačítka
- LCD displej s dočasným podsvícením
- beznapěťový kontakt NO-COM-NC (zatižení 1A/230V/AC)

v3	napájení / komunikace	230 V 50 Hz	drátová 2 x 0,5 mm ²
	rozměry [mm] / barva	84 x 84 x 13	bílá, černá
v2	napájení / komunikace	230 V 50 Hz	bezdrátová
	rozměry [mm] / barva	84 x 84 x 13	bílá, černá

POKOJOVÉ TERMOSTATY TÝDENNÍ



PROGRAM **DEN/NOC** | **TÝDENNÍ**

REŽIM **TOPENÍ/CHLAZENÍ**

MOŽNOST PŘIPOJENÍ **PODLAHOVÉHO ČIDLA ***

NÁSTĚNNÉ | **PODOMÍTKOVÉ**

BATERIOVÉ | **S NAPÁJENÍM 230 V**

NEGATIVNÍ DISPLEJ**

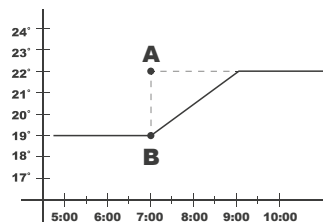
* kromě termostatu EU-T-4,

** v černém provedení, kromě termostatů T-4 a EU-292

FUNKCE OPTIMUM START

POKOJOVÁ TEPLOTA

funkce **OPTIMUM START** vypnutá:

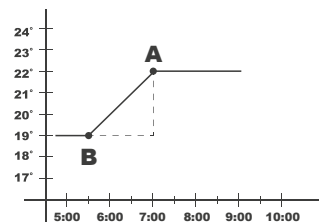


A - Teplota zadaná

B - Zapnutí topení

POKOJOVÁ TEPLOTA

funkce **OPTIMUM START** zapnutá:



A - Teplota zadaná

B - Zapnutí topení

Tato funkce umožňuje inteligentní systém řízení topení/chlazení. Program neustále monitoruje efektivitu topného/chladičho systému domu. Získané informace využívá k automatickému zapínání topení/chlazení s časovým předstihem tak, aby zadané pokojové teploty bylo dosaženo v co nejpřesnějším čase.

VENKOVNÍ ČIDLO



Bezdrátové verze týdenních pokojových termostátů umožňují připojení čidla venkovní teploty a venkovní teplota se pak zobrazuje na displeji termostatu. Venkovní čidlo komunikuje s termostatem bezdrátově

POKOJOVÉ TERMOSTATY TÝDENNÍ NÁSTĚNNÉ



2 barevná provedení



EU-T-4



Funkce

- regulace pokojové teploty +/- s přesností 0,1 °C
- hystereze v rozsahu od 0,2 do 8 °C
- týdenní program
- režim den/noc
- ruční režim
- funkce Optimum Start
- režim topení/chlazení

Vybavení

- vestavené teplotní čidlo
- baterie 2 x AA 1,5 V
- bezdrátový přijímač (ve verzi 4.2)
- stojánek (ve verzi 4.2)
- LCD displej s dočasným podsvícením
- **mechanická tlačítka**
- beznapěťový kontakt NO-COM-NC (zatížení 1A/230V/AC)

4.1	napájení / komunikace	2 x AA	drátová 2 x 0,5 mm ²
	rozměry [mm] / barva	134 x 95 x 24	bílá
4.2	napájení / komunikace	2 x AA	bezdrátová
	rozměry [mm] / barva	134 x 95 x 24	bílá

EU-292



Funkce

- regulace pokojové teploty +/- s přesností 0,1 °C
- hystereze v rozsahu od 0,2 do 8 °C
- týdenní program
- režim den/noc
- ruční režim
- funkce Optimum Start
- režim topení/chlazení
- **regulace teploty podlahy** (v případě použití podlahového čidla)

Vybavení

- vestavené teplotní čidlo
- **baterie 2 x AA 1,5 V**
- bezdrátový přijímač (verze v2)
- stojánek (verze v2)
- LCD displej s dočasným podsvícením
- **skleněný čelní panel**
- **dotyková tlačítka**
- beznapěťový kontakt NO-COM-NC (zatížení 1A/230V/AC)

v3	napájení / komunikace	2 x AA	drátová 2 x 0,5 mm ²
	rozměry [mm] / barva	121 x 95 x 24	bílá, černá
v2	napájení / komunikace	2 x AA	bezdrátová
	rozměry [mm] / barva	121 x 95 x 24	bílá, černá

POKOJOVÉ TERMOSTATY TÝDENNÍ PODOMÍTKOVÉ



2 barevná provedení



Montáž do krabice KU 68

EU-293



BATERIOVÉ
NAPÁJENÍ

Funkce

- regulace pokojové teploty +/- s přesností 0,1 °C
- hystereze v rozsahu od 0,2 do 8 °C
- týdenní program
- režim den/noc
- ruční režim
- funkce Optimum Start
- režim topení/chlazení
- regulace teploty podlahy (v případě použití podlahového čidla)

Vybavení

- vestavené teplotní čidlo
- **baterie 2 x AA 1,5 V**
- bezdrátový přijímač (verze v2)
- LCD displej s dočasným podsvícením
- skleněný čelní panel
- dotyková tlačítka
- beznapěťový kontakt NO-COM-NC (zatížení 1A/230V/AC)

v3	napájení / komunikace	2 x AAA	drátová 2 x 0,5 mm ²
	rozměry [mm] / barva	125 x 83 x 14	bílá, černá
v2	napájení / komunikace	2 x AA	bezdrátová
	rozměry [mm] / barva	125 x 83 x 14	bílá, černá

EU-293z



NAPÁJENÍ
230 V

Funkce

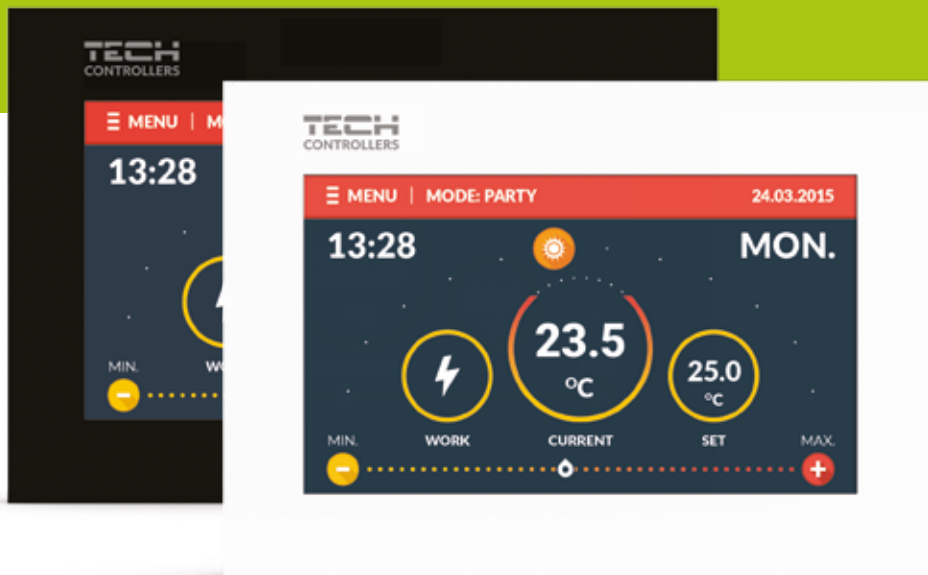
- regulace pokojové teploty +/- s přesností 0,1 °C
- hystereze v rozsahu od 0,2 do 8 °C
- týdenní program
- režim den/noc
- ruční režim
- funkce Optimum Start
- režim topení/chlazení
- regulace teploty podlahy (v případě použití podlahového čidla)

Vybavení

- vestavené teplotní čidlo
- bezdrátový přijímač (v2)
- skleněný čelní panel
- dotyková tlačítka
- napájená 230 V
- LCD displej s dočasným podsvícením
- beznapěťový kontakt NO-COM-NC (zatížení 1A/230V/AC)

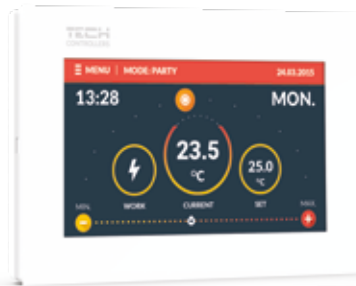
v3	napájení / komunikace	230 V 50 Hz	drátová 2 x 0,5 mm ²
	rozměry [mm] / barva	125 x 83 x 14	bílá, černá
v2	napájení / komunikace	230 V 50 Hz	bezdrátová
	rozměry [mm] / barva	125 x 83 x 14	bílá, černá

POKOJOVÉ TERMOSTATY TÝDENNÍ NÁSTĚNNÉ



2 barevná provedení





společný displej

Funkce

- regulace pokojové teploty
- budík
- kalendář
- zabezpečení přístupu PIN kódem
- změna jasu displeje podle denní doby
- **6 pracovních režimů:** ruční režim, režim den/noc, režim party, režim dovolená, režim nezamrzání, týdenní režim
- možnost použít jako digitální fotarámeček

Vybavení

- vestavené teplotní čidlo
- bezpečnostní kontakt NO-COM-NC (zatížení 1A/230V/AC)
- čelní skleněný panel
- barevný dotykový displej 4,3"



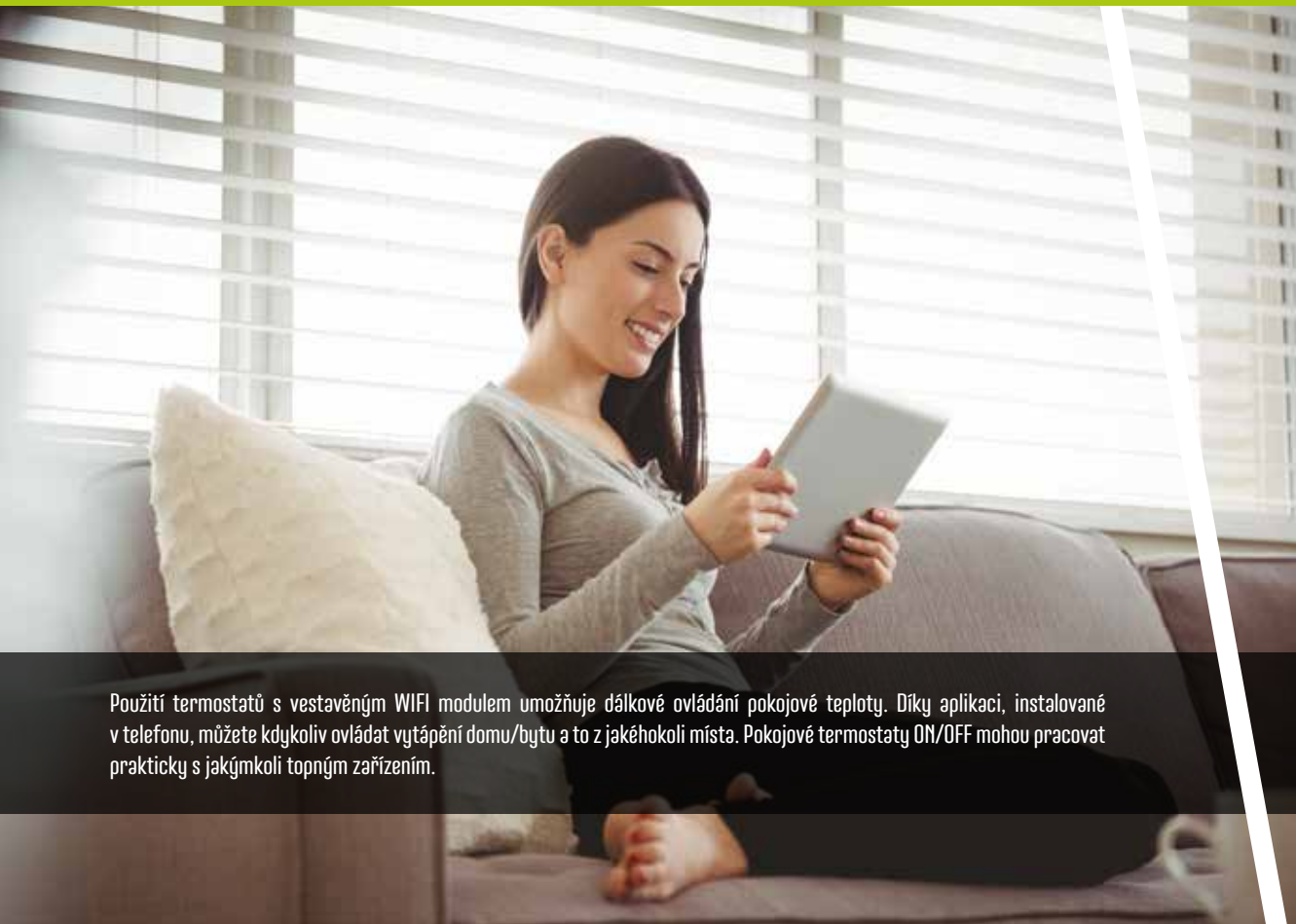
režim digitálního fotarámečku



program pro kompresi
fotografií fotarámečku

napájení / komunikace	napáječ 230 V	drátová 2 x 0,5 mm ²
rozměry [mm] / barva	127 x 90 x 20	bílá, černá

INTERNETOVÝ POKOJOVÝ TERMOSTAT DVOUPOLOHOVÝ – ON/OFF

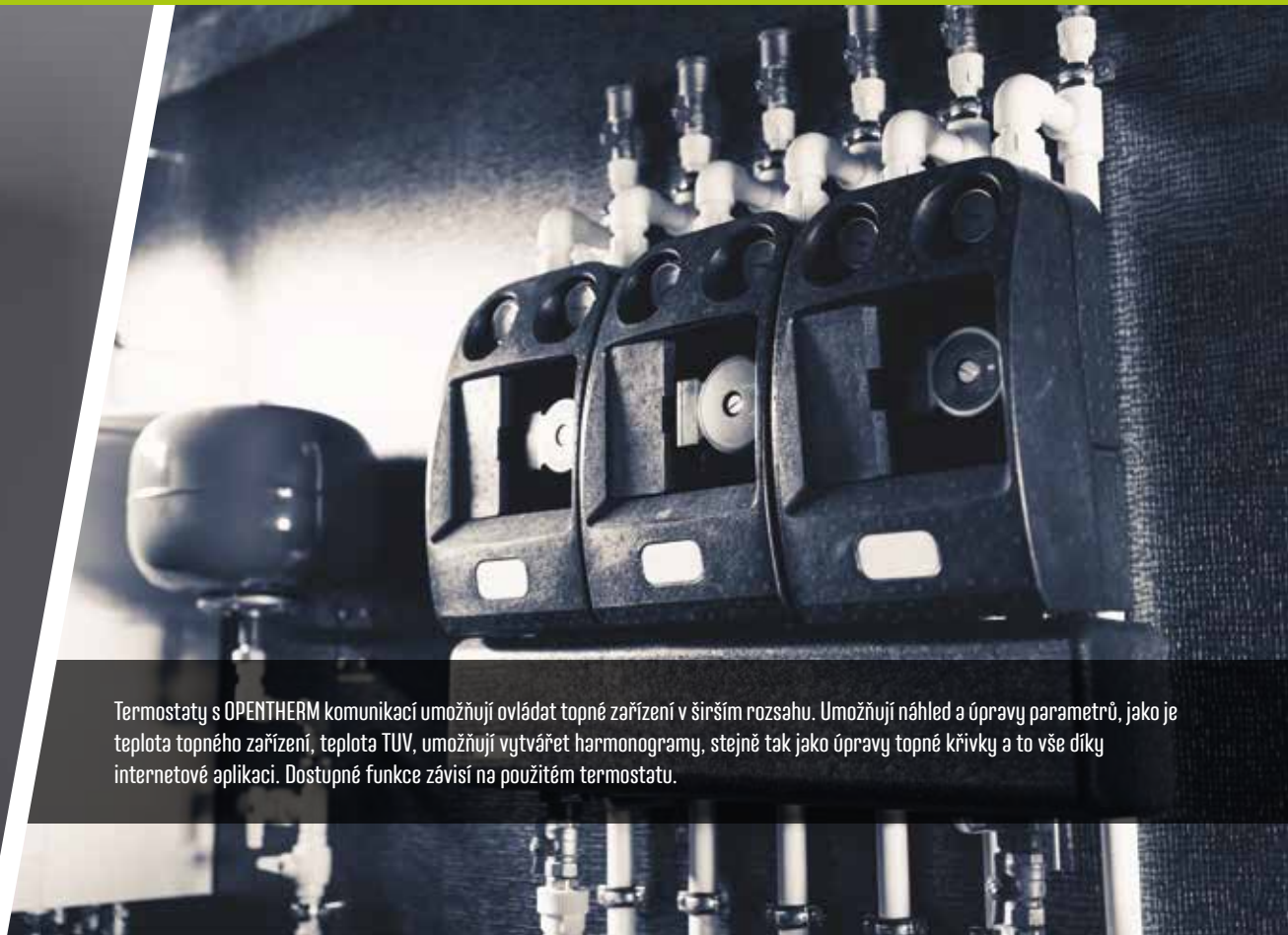


Použití termostatů s vestavěným WIFI modulem umožňuje dálkové ovládání pokojové teploty. Díky aplikaci, instalované v telefonu, můžete kdykoliv ovládat vytápění domu/bytu a to z jakéhokoli místa. Pokojové termostaty ON/OFF mohou pracovat prakticky s jakýmkoli topným zařízením.





Termostaty s OPENTHERM komunikací umožňují ovládat topné zařízení v širším rozsahu. Umožňují náhled a úpravy parametrů, jako je teplota topného zařízení, teplota TUV, umožňují vytvářet harmonogramy, stejně tak jako úpravy topné křivky a to vše díky internetové aplikaci. Dostupné funkce závisí na použitém termostatu.



INTERNETOVÝ POKOJOVÝ TERMOSTAT - ON/OFF



Zkontrolujte aplikaci
na testovacím účtu

eModul

MOBILNÍ APLIKACE



2 barevná provedení





režim digitálního fotoarámečku



Funkce

- regulace pokojové teploty
- týdenní režim
- režim časového zpoždění
- udržování zadané teploty
- možnost připojit až 6 bezdrátových okenních čidel
- kalendář
- zabezpečení přístupu PIN kódem
- WiFi připojení – obsluha pomocí aplikace eModul

Vybavení

- dotykový barevný displej 4,3"
- vestavené teplotní čidlo
- napájení 230 V 50 Hz
- podomítková montáž do krabice KU 68
- spínací modul – 230 V



program pro komprimaci
fotografií fotoarámečku



napájení / komunikace	230 V 50 Hz	bezdrátová
rozměry [mm] / barva	127 x 90 x 20	bílá, černá

INTERNETOVÝ POKOJOVÝ TERMOSTAT - ON/OFF



Zkontrolujte aplikaci
na testovacím účtu

eModul

MOBILNÍ APLIKACE



EU-WIFI 8S MINI

EU-WIFI 8S

EU-WIFI 8S MINI

EU-WIFI 8S



Funkce

Regulace v základu (hlavní regulátor + 1 teplotní čidlo) plní funkci dvoustavového termostatu. Po obdržení signálu z čidla (chceme/nechceme topit), regulátor předává informaci do topného zařízení.

Vybavení:

- napáječ 5 V do zásuvky (WIFI 8S)
- napáječ 5 V do krabice KU 68 (WIFI 8S mini)
- bezdrátové teplotní čidlo EU-C-7 p **(ve verzi WiFi 8S)**
- bezdrátové teplotní čidlo EU-C-mini **(ve verzi WiFi 8S mini)**

EU-WIFI 8S	napájení / komunikace	napáječ 5 V	bezdrátová
	rozměry [mm] / barva	105 x 135 x 28	bílá
EU-WIFI 8S mini	napájení / komunikace	napáječ 5 V	bezdrátová
	rozměry [mm] / barva	95 x 95 x 28	bílá

Možnost rozšíření:

Po rozšíření o dalších 8 teplotních čidel umožní uživatel:

- ovládání až 8 různých zón pomocí:
 - vestavěného teplotního čidla nebo teplotního čidla **EU-C-7p (ve verzi EU-WIFI 8S)** nebo **EU-C-mini (ve verzi EU-WIFI 8S mini)**
 - možnost připojení až 8 bezdrátových teplotních čidel **EU-C-mini**, **EU-C-8r** nebo pokojových termostatů **EU-R-8b**, **EU-R-8 z**, **EU-R-8b PLUS**, **EU-R-8S PLUS**
- NO/NC beznapěťový výstup, možnost spárování bezdrátového vykonávacího modulu **EU-MW-1**
- ke každé zóně je možné připojit až 6 bezdrátových elektrických pohonů ventilů **STT-868 / STT-869**
- v každé zóně je možné instalovat až 6 bezdrátových čidel otevření okna **EU-C-2n**
- aktualizace programu přes USB port
- možnost bezdrátového venkovního teplotního čidla **EU-C-8zr**



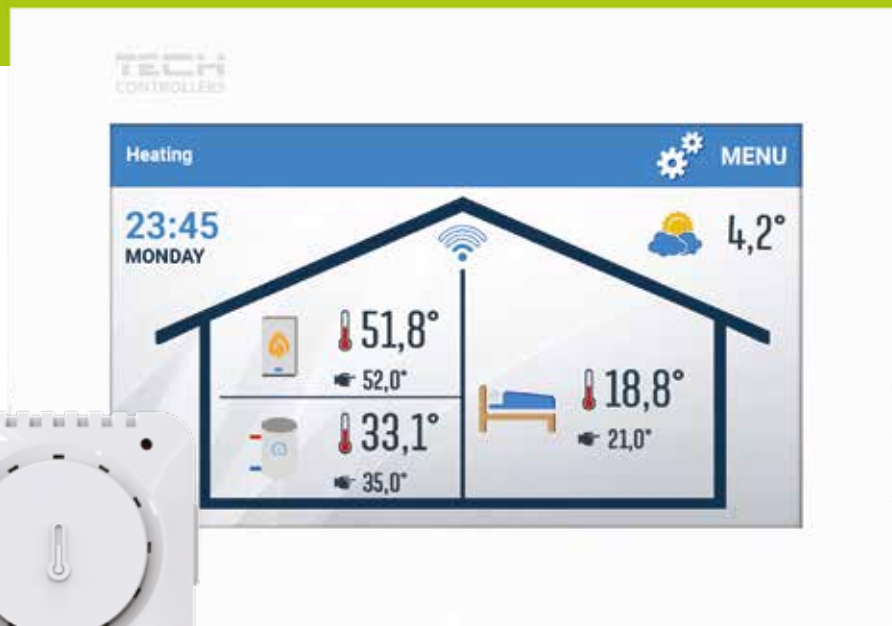
INTERNETOVÝ POKOJOVÝ TERMOSTAT

2 barevná provedení



eModul

MOBILNÍ APLIKACE





Funkce

- inteligentní udržování pokojové teploty
- inteligentní řízení kotlové teploty
- změna kotlové teploty na základě venkovní teploty (ekvitermní regulace)
- zobrazení venkovní teploty
- **komunikace WiFi**
- týdenní program pokojové teploty i teploty bojleru
- zobrazení alarmů kotle
- přístup k teplotním křivkám
- budík
- zabezpečení přístupu PIN kódem

Vybavení

- velký, barevný, dotykový displej
- vestavené teplotní čidlo
- montáž do krabice KU 68
- bezdrátové teplotní čidlo **C-mini**

Termostat standardně pracuje s OpenTherm+ verze 4.0

Princip činnosti

Použití tohoto pokojového termostatu zajišťuje inteligentní udržování nastavené pokojové teploty automatickou proporcionální regulací přednastaveně teploty kotle. Termostat má možnost úpravy parametrů topného algoritmu kotle (úprava ekvitermní křivky, proporcionální regulace,...). Zařízení je kompatibilní s OpenTherm / plus (OT+) a OpenTherm / lite (OT-).



OT+
OT-

EU-2801 WiFi	napájení / komunikace	230 V 50 Hz	drátová 2 x 0,5 mm ²
	rozměry [mm] / barva	127 x 90 x 20	bílá, černá

INTERNETOVÝ POKOJOVÝ TERMOSTAT



REGULACE
POKOJOVÁ

REGULACE
EKVITERMNÍ

REGULACE
PŘES INTERNET

eModul

MOBILNÍ APLIKACE





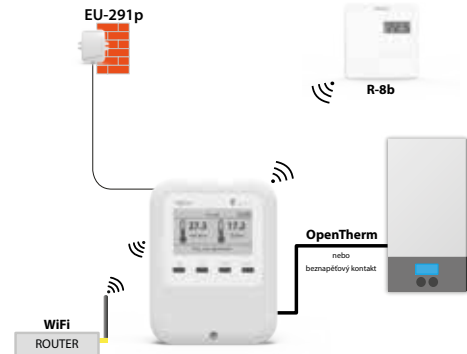
Funkce

- inteligentní udržování pokojové teploty
- inteligentní řízení kotlové teploty
- změna kotlové teploty na základě venkovní teploty (ekvitermní regulace)
- zobrazení venkovní teploty
- týdenní program pokojové teploty i teploty boileru
- zobrazení alarmů kotle
- přístup k teplotním křivkám
- komunikace WiFi

Vybavení

- velký, dobře čitelný displej
- bezdrátový pokojový termostat EU-R-8b
- bezdrátové venkovní teplotní čidlo EU-291p NTC

Termostat standardně pracuje s OpenTherm+ verze 4.0



EU-WIFI OT	napájení / komunikace	230 V 50 Hz	drátová 2 x 0,5 mm ²
	rozměry (mm) / barva	105 x 135 x 28	bílá



Přijímací modul

- Zapnutí a vypnutí zařízení
- Bezdrátová komunikace 868 MHz
- beznapěťový kontakt NO - COM - NC
- možnost změny kanálu

Použití:

- EU-294 v2
- EU-292 v2



Přijímací modul

- Zapnutí a vypnutí zařízení
- Bezdrátová komunikace 868 MHz
- beznapěťový kontakt NO - COM - NC
- přímé párování

Použití:

- EU-295 v2
- EU-283C WIFI



Přijímací modul

- Zapnutí a vypnutí zařízení
- Bezdrátová komunikace 868 MHz
- beznapěťový kontakt NO - COM - NC
- přímé párování

Použití:

- EU-293 v2
- EU-293z v2
- EU-297 v2
- EU-297z v2
- EU-F-2z v2
- EU-F-4z v2
- EU-T-2.2
- EU-T-3.2
- EU-T-4.2



Podlahové čidlo NTC

- měření teploty podlahy +/- s přesností 0,1 °C
- dvoužilový kabel
- k dispozici v délkách 150 cm a 250 cm nebo zhotovíme na míru

Použití:

- EU-F-4z
- EU-T-3
- EU-295
- EU-292
- EU-293
- EU-297



EU-291r venkovní čidlo

- měření venkovní teploty
- bezdrátová komunikace 868 MHz
- možnost změny komunikačního kanálu

Použití:

- EU-T-4,2
- EU-292 v2
- EU-293 v2

Napájení: 2 x AAA (součástí balení)



EU-C-8zr venkovní čidlo

- měření venkovní teploty
- bezdrátová komunikace 868 MHz
- přímé párování

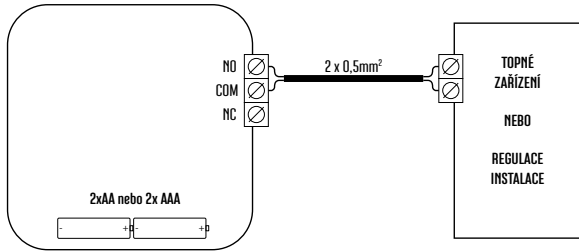
Použití:

- EU-293z v2

Napájení: 2 x AAA (součástí balení)

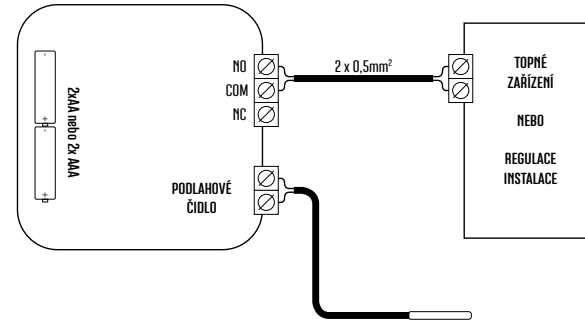
SCHÉMATA ZAPOJENÍ

Drátové připojení dvoupolohového termostatu k topnému zařízení



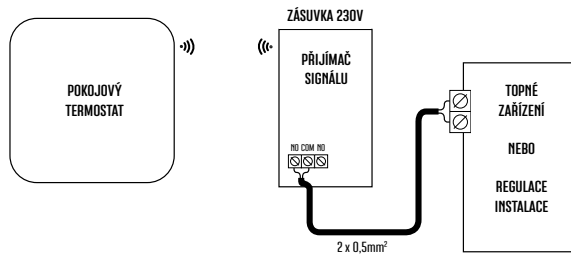
Platí pro: EU-294 v3, EU-T-2.1

Drátové připojení dvoupolohového termostatu k topnému zařízení:



Platí pro: EU-292 v3, EU-295 v3, EU-297 v3, EU-293 v3, EU-T-3.2, EU-T-4.2,

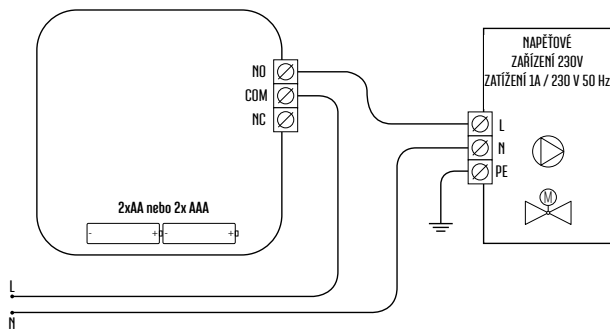
Bezdrátové připojení dvoupolohového termostatu k topnému zařízení:



Platí pro: EU-294 v2, EU-292 v2, EU-295 v2, EU-297 v2, EU-297z v2, EU-293 v2, EU-293z v2, EU-T-2.2, EU-T-3.2, EU-T-4.2, EU-F-2z v2, EU-F-4z v2, EU-283C WIFI

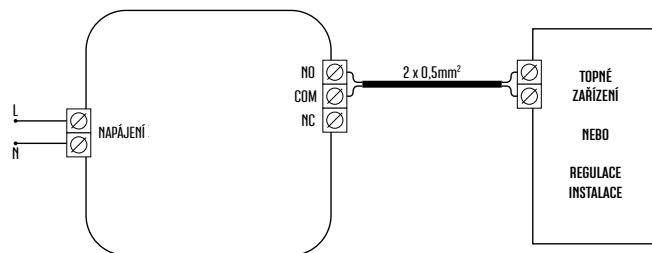
SCHÉMATA ZAPOJENÍ

Drátové připojení dvoupolohového termostatu k napěťovému zařízení:

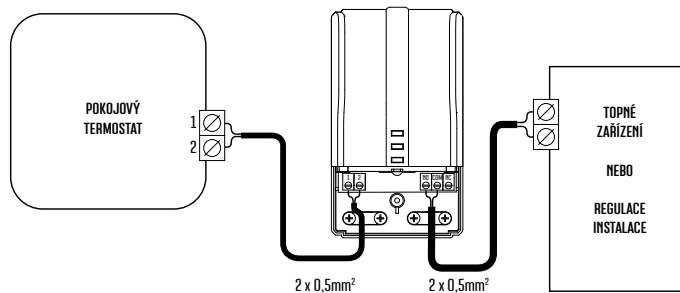


Platí pro všechny termostaty s beznapěťovým kontaktem ve verzích drátových i bezdrátových.

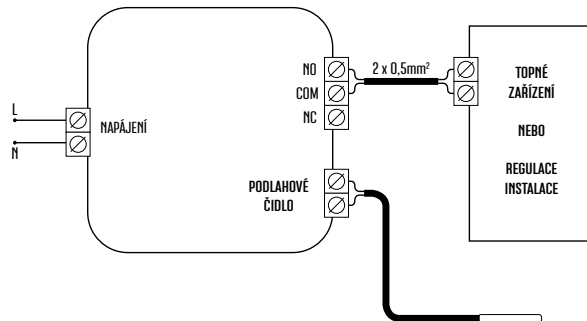
Drátové připojení dvoupolohového termostatu s napájením 230 V k topnému zařízení:



Platí pro: EU-F-2z



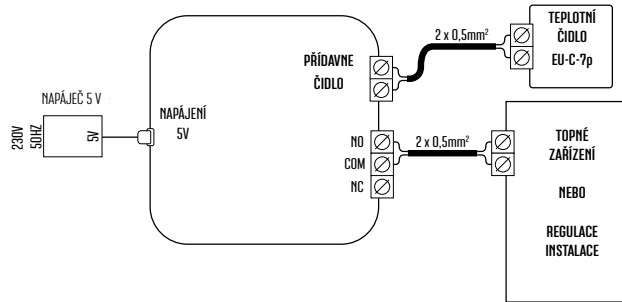
Platí pro: EU-283



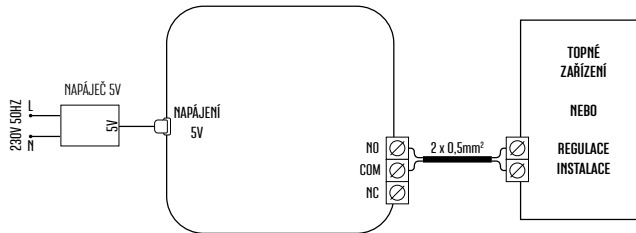
Platí pro: EU-297z v3, EU-293z v3, EU-F-4z

SCHÉMATA ZAPOJENÍ

Drátové připojení dvoupolohového termostatu s internetem k topnému zařízení:

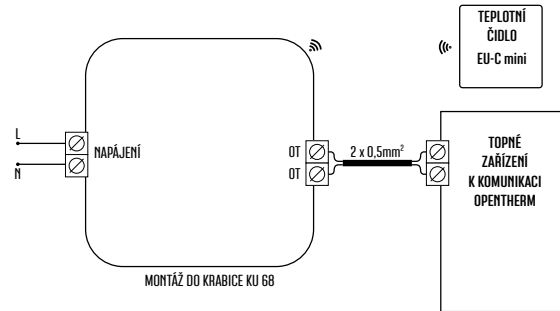


Platí pro: EU-WIFI 8S

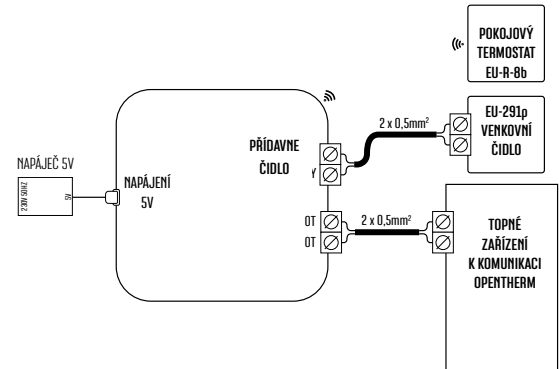


Platí pro: EU-WIFI 8S MINI

Drátové připojení termostatu s komunikací OPENTHERM k topnému zařízení:



Platí pro: EU-2801 WIFI



Platí pro: EU-WIFI OT

TABULKA FUNKCÍ A KOMPATIBILIT

Komunikace	Typ	Název	Montáž			Napájení		Funkce											Kompatibilita se systémem								
			nástěnná	podomítková	do rámečku	baterie	230 V 50 HZ	z hlavního regulátoru	regulace teploty +/-	den/hoc	týdenní program	ruční režim 0-24h	vekovní čidlo	čidlo vlhkosti	podlahové čidlo	Optimum Start	topení/chlazení	dočasné podsvícení	blokáce tlačítek	SINUM	EU-L-4	EU-L-5s	EU-L-7e	EU-L-8e	EU-L-9r	EU-L-10	
Termostaty a čidla drátová	dvoupólové univerzální	EU-294 v1	*			*		*								*		*									*
		EU-295 v3	*			*		*	*		*					*		*									*
		EU-297 v3		*		*		*	*		*					*		*									*
		EU-297z v3		*		*	*	**	*	*						*		*									*
		EU-T-3.1	*			*		*	*	*						*		*									*
		EU-T-4.1	*			*		*	*	*	*					*		*									*
		EU-292 v3	*			*		*	*	*	*					*		*									*
		EU-293 v3		*		*		*	*	*	*					*		*									*
		EU-293z v3		*		*	*	**	*	*	*					*		*									*
		EU-F-2z v1		*	*		*	**	*	*	*					*		*									*
EU-F-4z v1		*	*		*	**	*	*	*					*		*									*		
Termostaty a čidla bezdrátová	dvoupólové univerzální	EU-294 v2	*			*		*	*						*		*									*	
		EU-295 v2	*			*		*	*						*		*									*	
		EU-297 v2		*		*		*	*						*		*									*	
		EU-297z v2		*		*	*	*	*						*		*									*	
		EU-T-2.2	*			*		*	*	*					*		*									*	
		EU-T-3.2	*			*		*	*	*					*		*									*	
		EU-T-4.2	*			*		*	*	*					*		*									*	
		EU-292 v2	*			*		*	*	*					*		*									*	
		EU-293 v2		*		*		*	*	*					*		*									*	
		EU-293z v2		*		*	*	*	*	*					*		*									*	
		EU-F-2z v2		*	*		*	*	*	*					*		*									*	
		EU-F-4z v2		*	*		*	*	*	*					*		*									*	

* - tuto funkci řeší hlavní regulátor, ke kterému je připojený termostat nebo čidlo ** - týká se pouze napájení termostatu připojeného k regulátoru EU-L-5s

