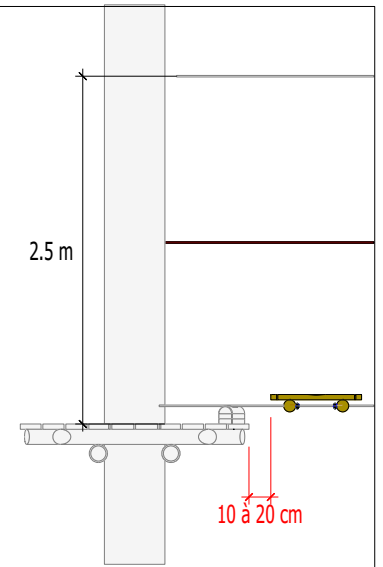
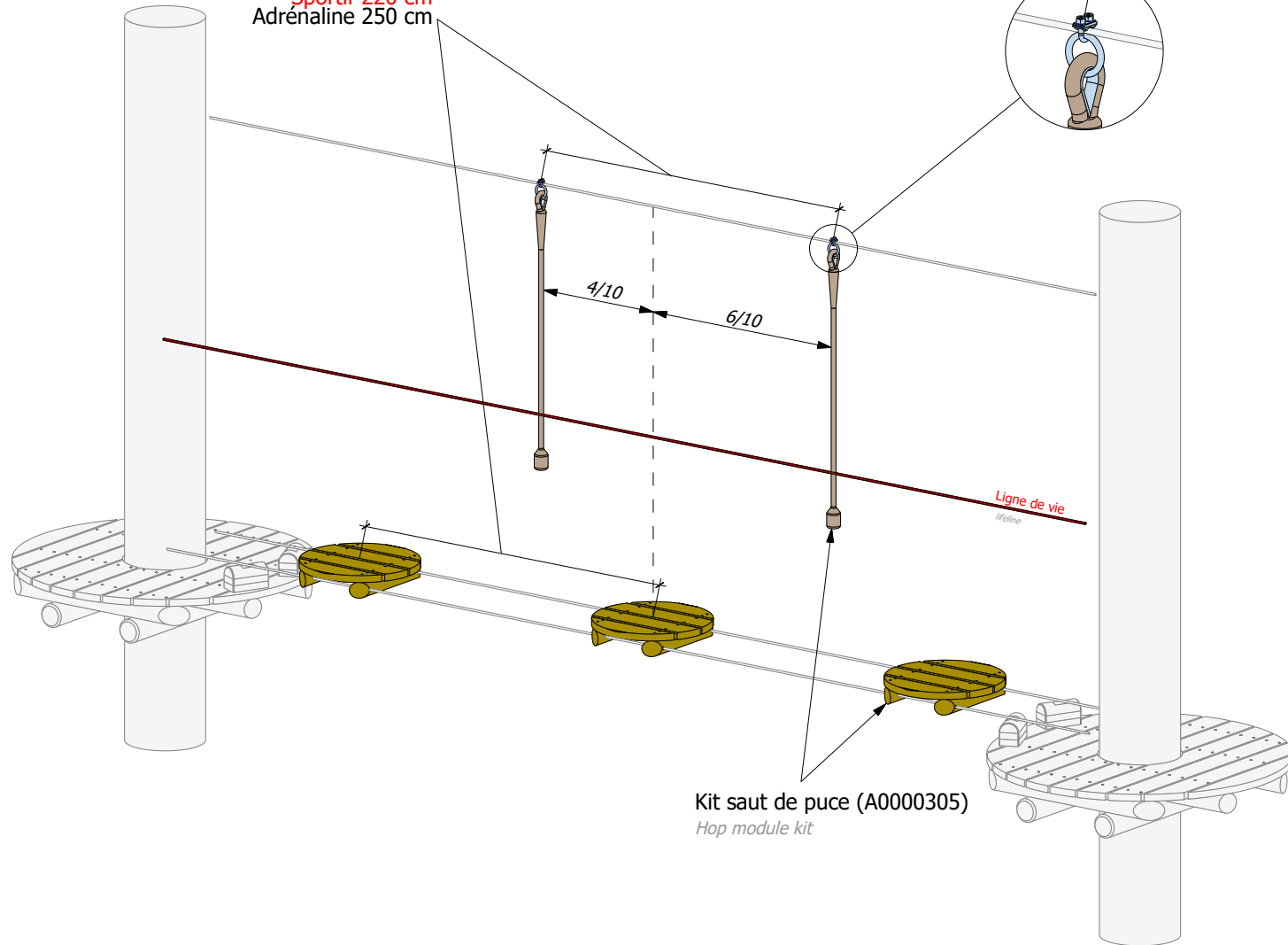


- Pitchoun 150 cm
- Découverte 150 cm
- Famille 180 cm
- Aventure 200 cm
- Sportif 220 cm
- Adrénaline 250 cm

Fixation incluse
Attachment included



Le conseil du pro

Professional tips

Insérez le nombre nécessaire de modules de saut de puce avant de tendre les câbles, puis fixez les modules à l'aide de deux serre-câbles d'arrêt en diagonale sur chaque câble.

Insert the necessary number of hop modules before tightening the cables, then secure the modules using two stop cable clamps on each cable.

Suggestion de montage *Construction suggestion*

Atelier saut de puce
Hop module challenge

