

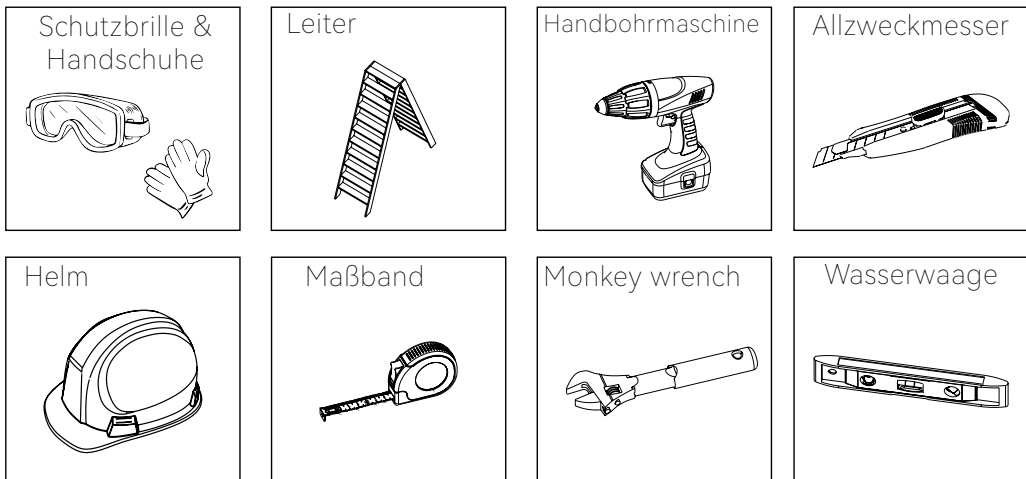
# Sonnenrollo

Montageanleitung - DE

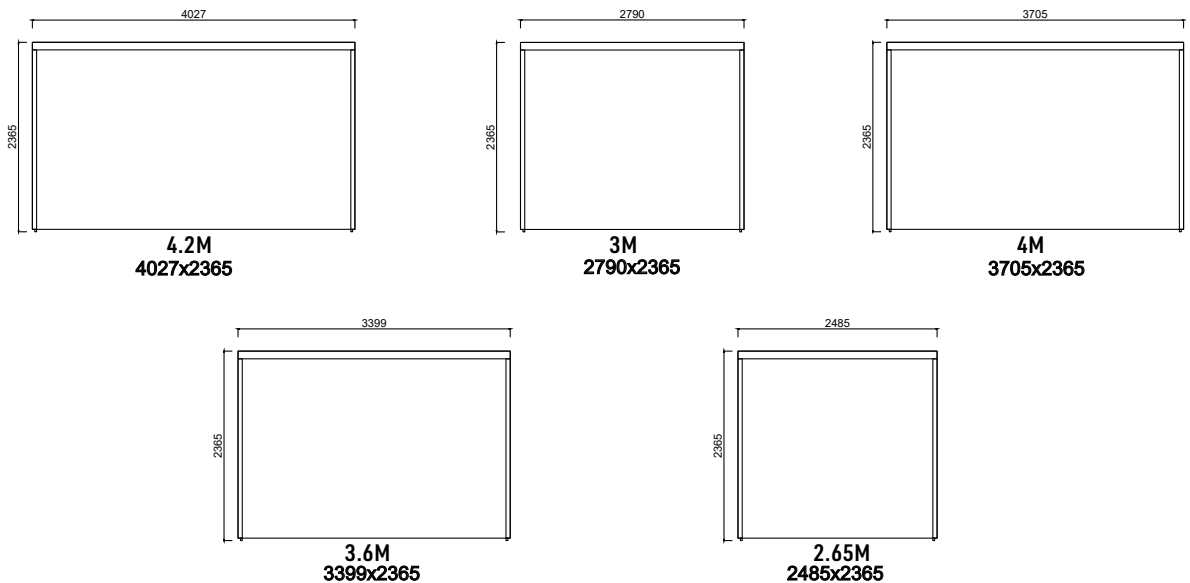
# Sonnenrollo

Bitte lesen Sie die folgenden Anweisungen vollständig durch, bevor Sie mit der Montage beginnen. Fehler, die während der Installation gemacht werden, sind nicht durch die Produktgarantie abgedeckt. Falls Sie während des Installationsprozesses Fragen haben, kontaktieren Sie uns bitte.












## Notwendige Werkzeuge und Sicherheitsausrüstung (NICHT MITGELIEFERT)


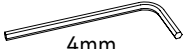



## 2D & 3D Fundamentmessung



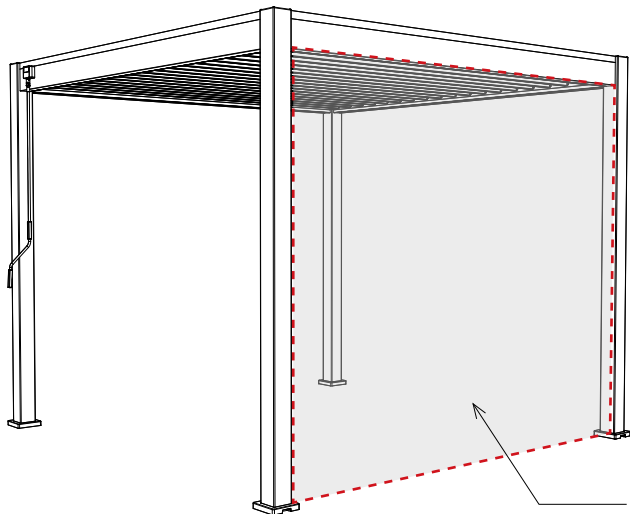
# Kartonsliste

REF	BILD	Menge	
A		1	
	A-1		1
	A-2		1
	A-3		1
	A-4		4
B		1	
	B-1		1
	B-2		1
	B-3		1
	B-4		4
C-1		1	

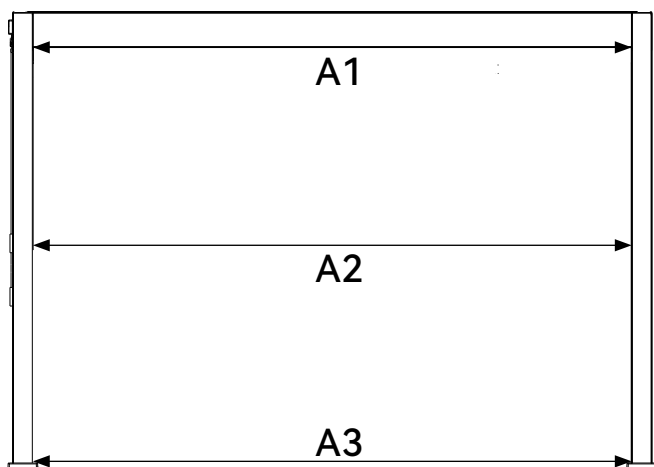
REF	BILD	Menge
K1	 5x25	8
K2	 4mm	1

REF	BILD	Menge
K3	 8mm	1

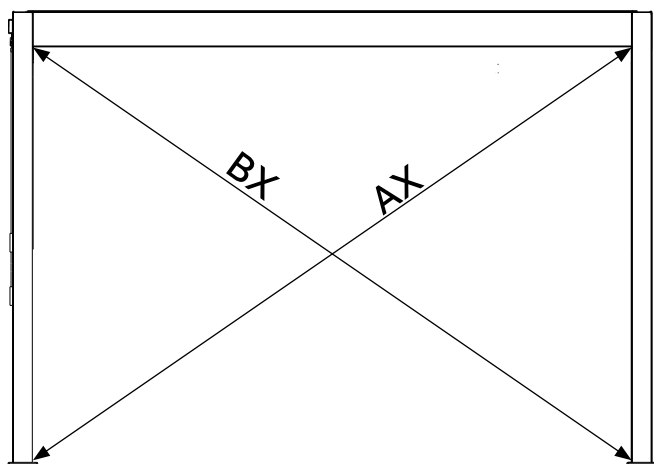
Vor der Installation stellen Sie bitte sicher, dass die Maße korrekt sind, wie in der untenstehenden Abbildung dargestellt. Dabei gilt:  $A1 = A2 = A3$  und  $AX = BX$ . Bitte wählen Sie aus, auf welcher Seite das Sonnenrollo installiert werden soll. Installieren Sie das Sonnenrollo nicht, wenn die Teile nicht korrekt zusammenpassen. Überprüfen und korrigieren Sie die Zusammenstellung der Teile entsprechend der Maße gegebenenfalls vor der Installation.



Bitte wählen Sie, auf welcher Seite das Sonnenrollo installiert werden soll.



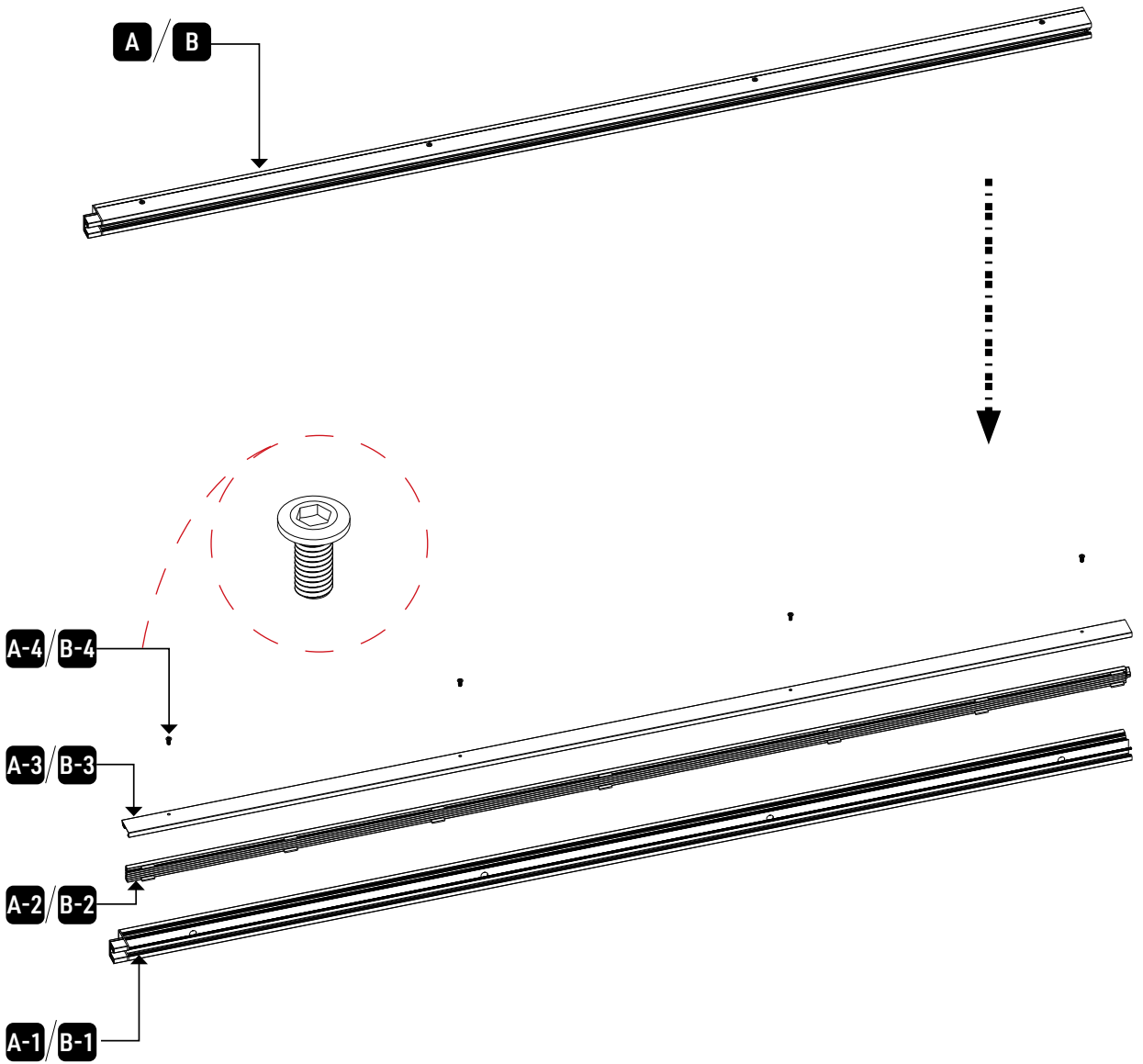
$$A1=A2=A3$$



$$AX=BX$$

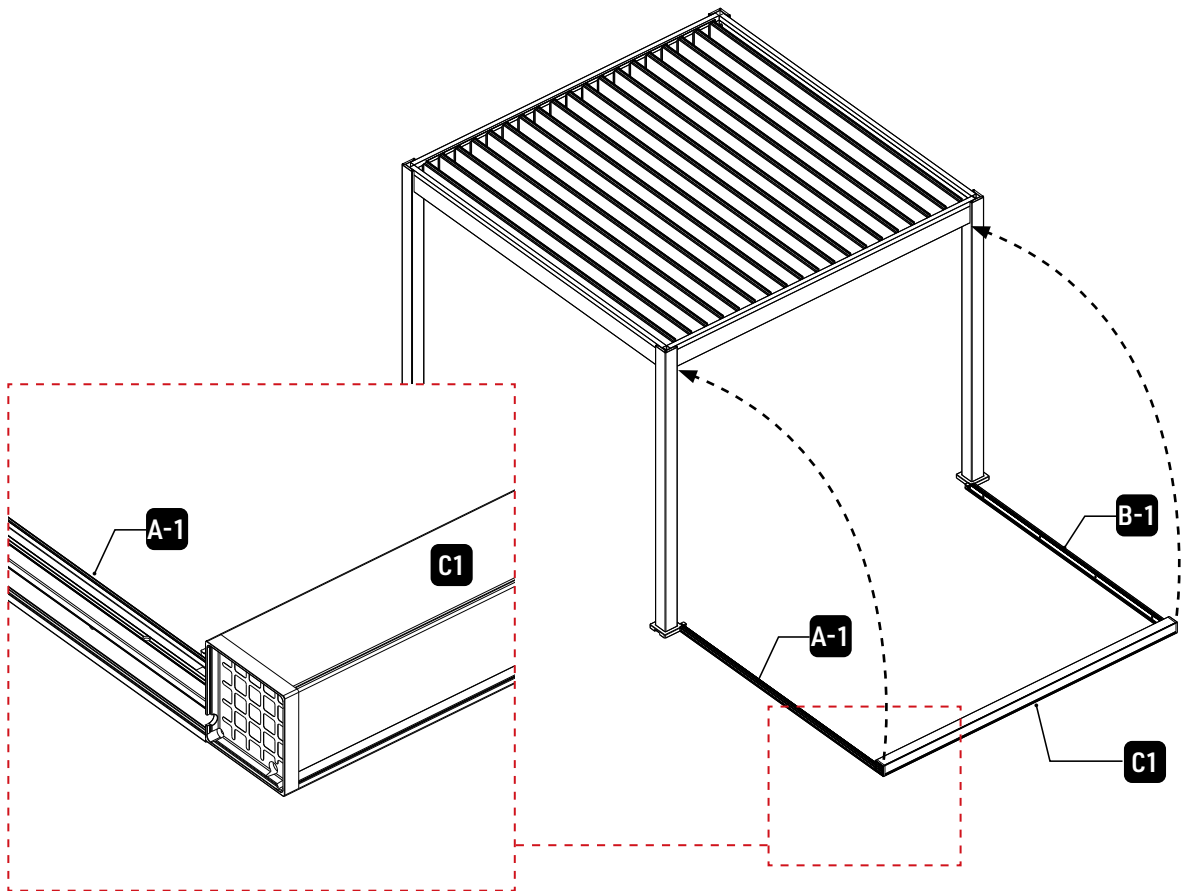
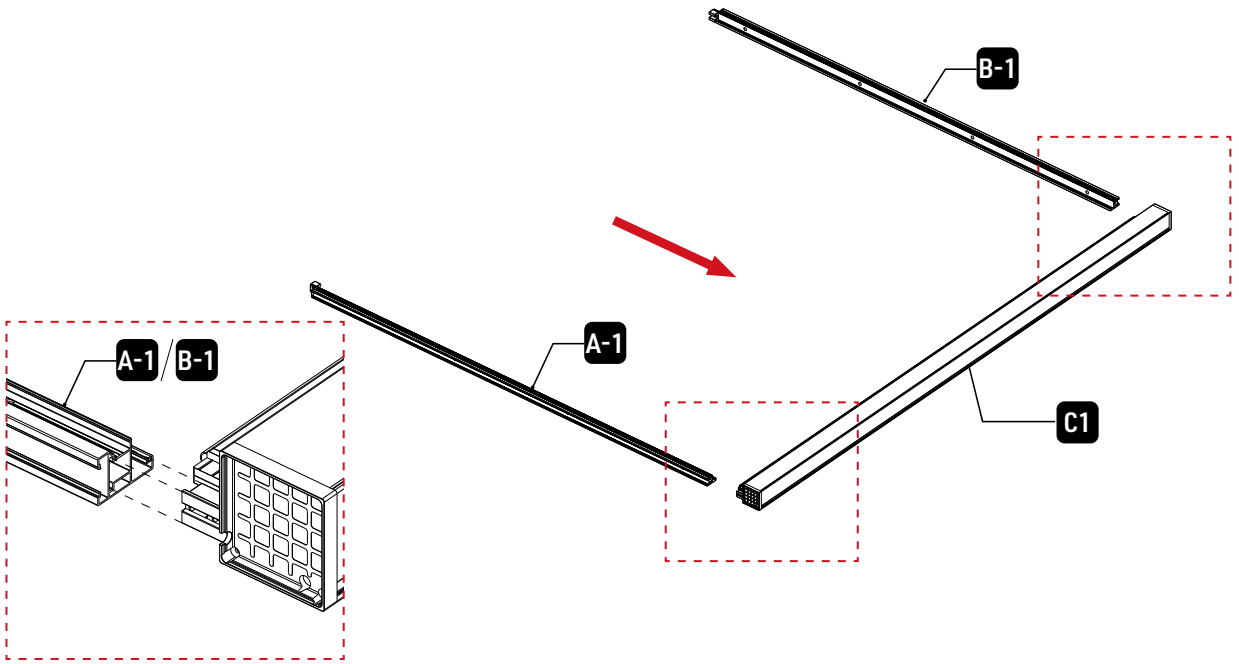
1

Die Pfosten A und B, wie unten gezeigt, auseinanderbauen.



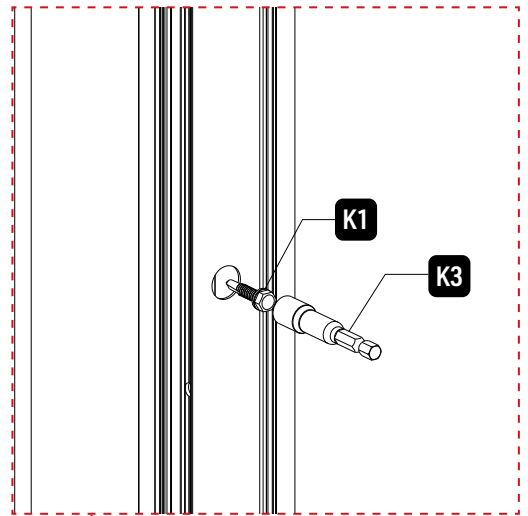
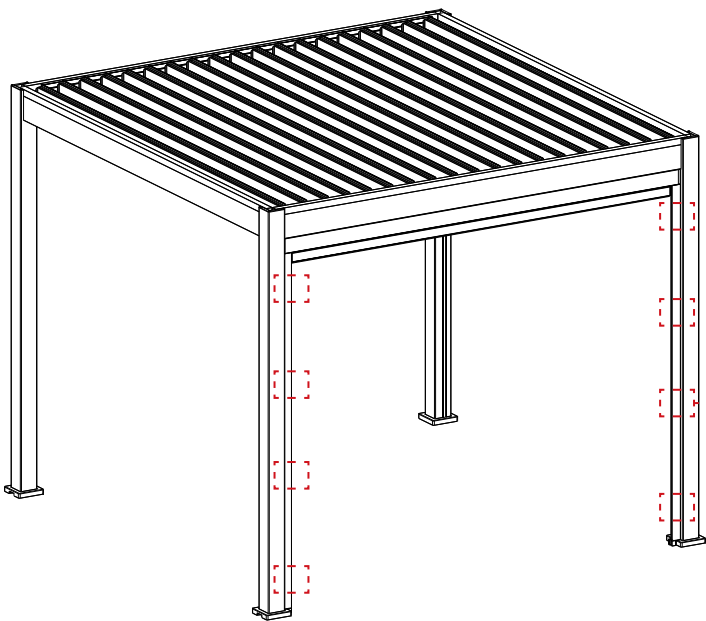
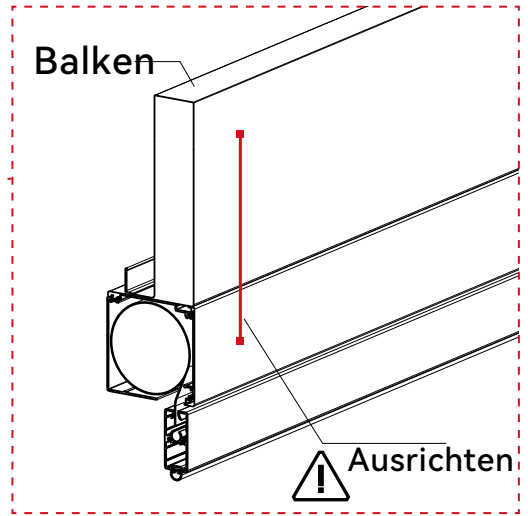
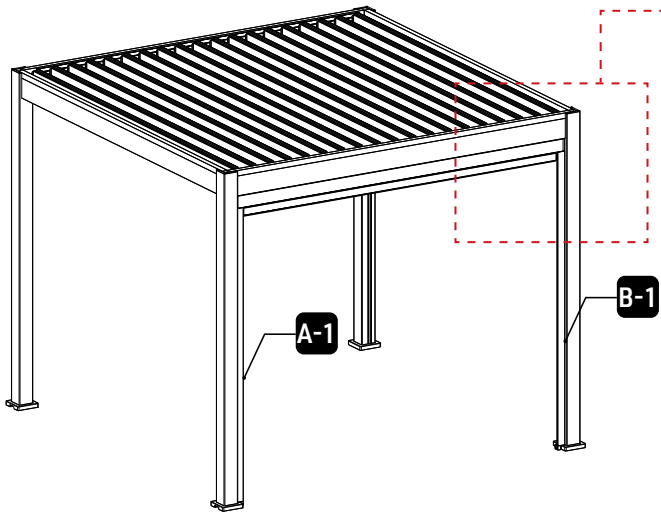
2

Setzen Sie A-1/B-1 in das Seitenpanel des Windschutzkastens (C1) ein.

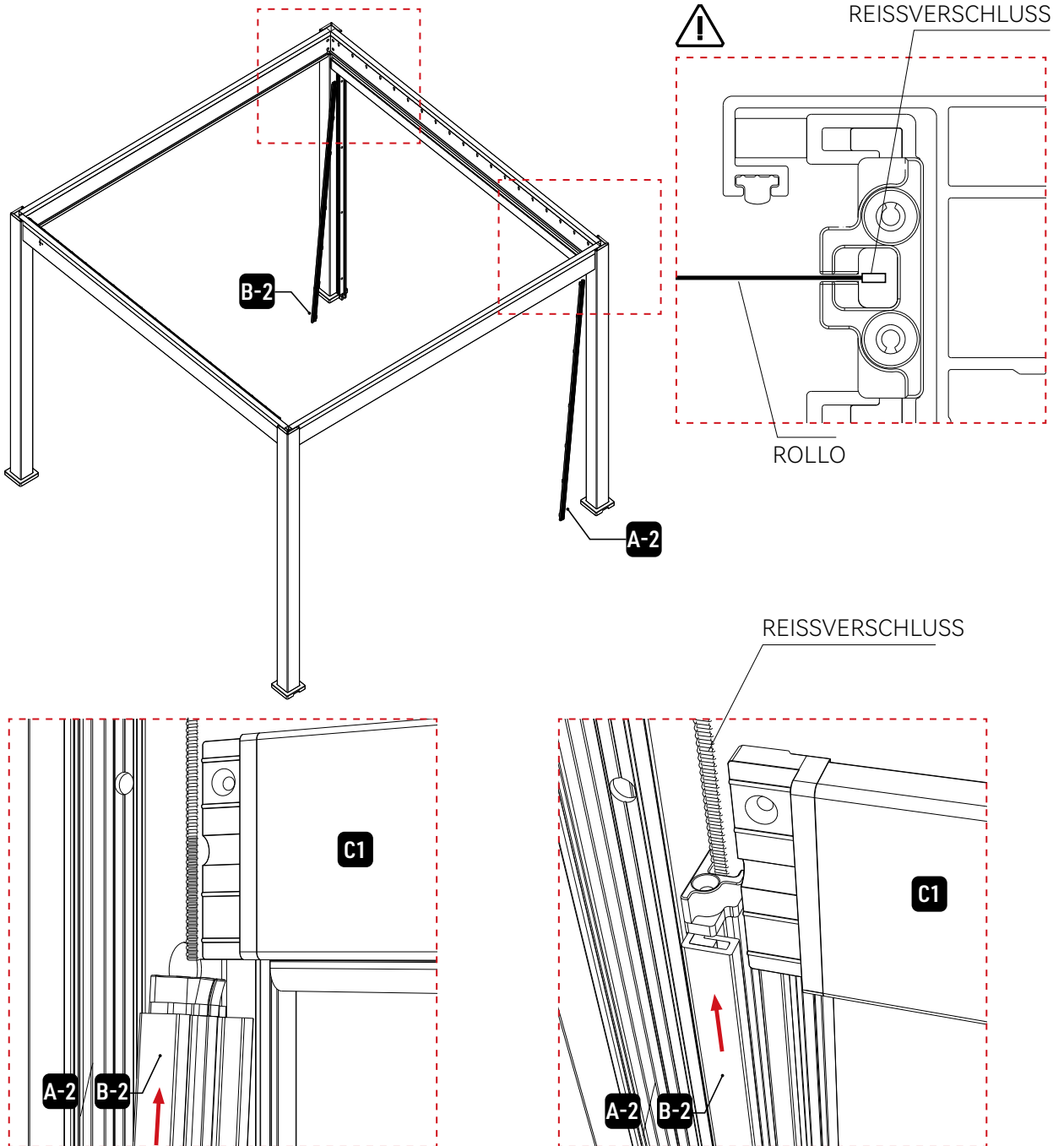


3

Stellen Sie den Rahmen auf und stellen Sie sicher, dass die Außenseite des Sonnenrollos mit der Außenseite des Balkens ausgerichtet ist.



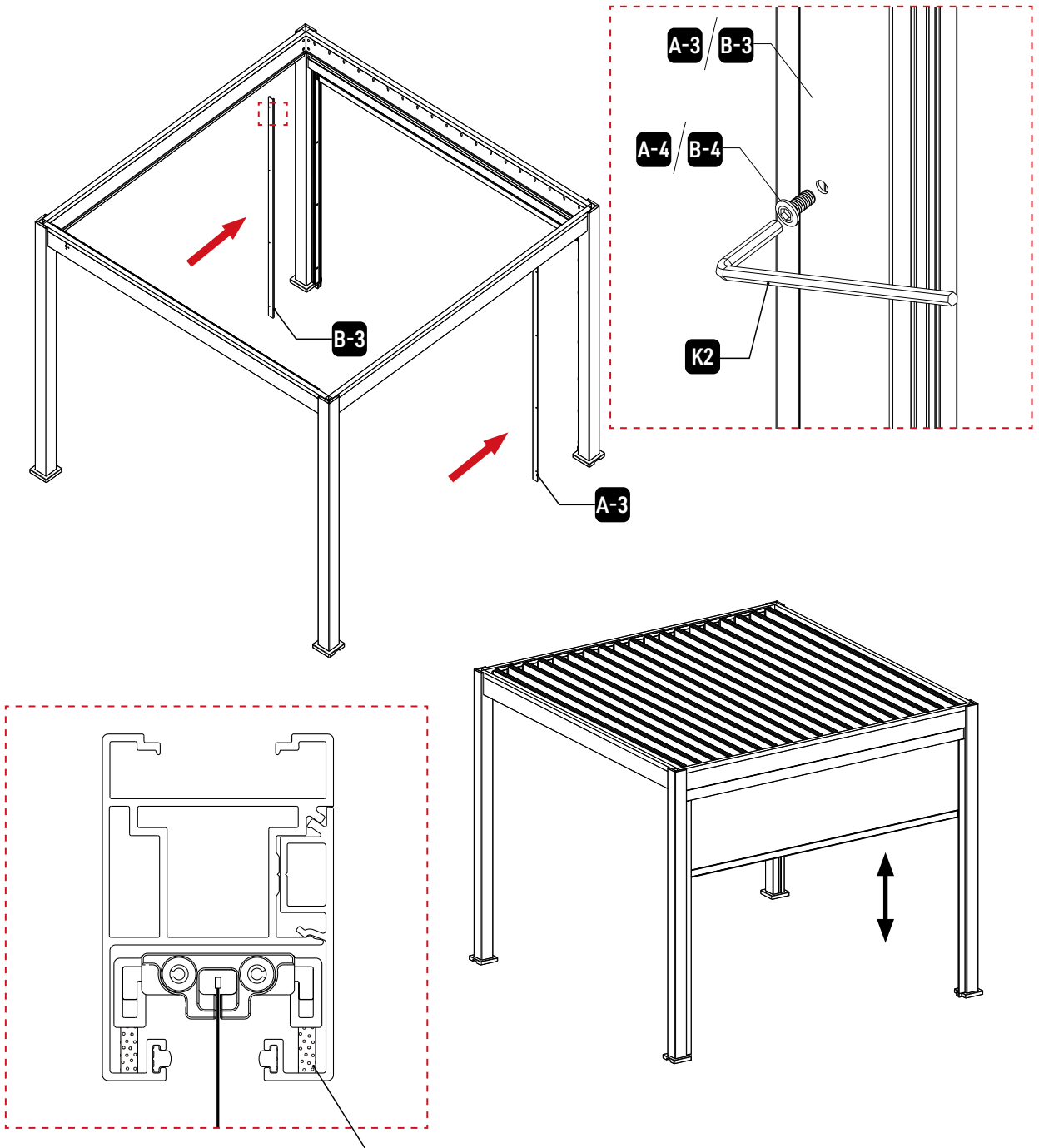
- A. Setzen Sie A-2 diagonal in den Kanal von A-3 ein.
- B. Achten Sie darauf, dass die Kerbe von A-2 am Seitenreißverschluss entlang des Rollos anliegt.
- C. Setzen Sie A-2 senkrecht in den Kanal von A-3 ein.
- D. Wiederholen Sie denselben Vorgang auf der anderen Seite.



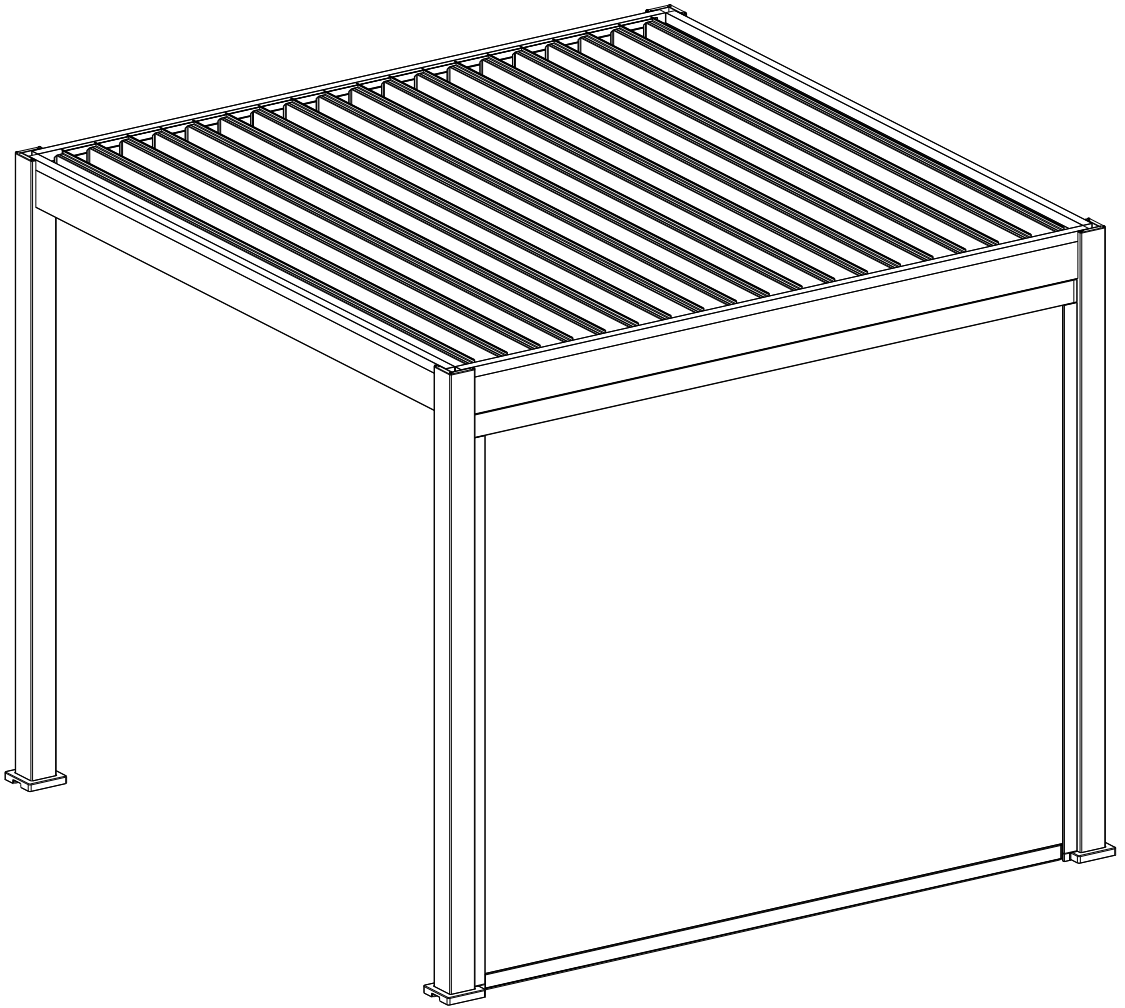


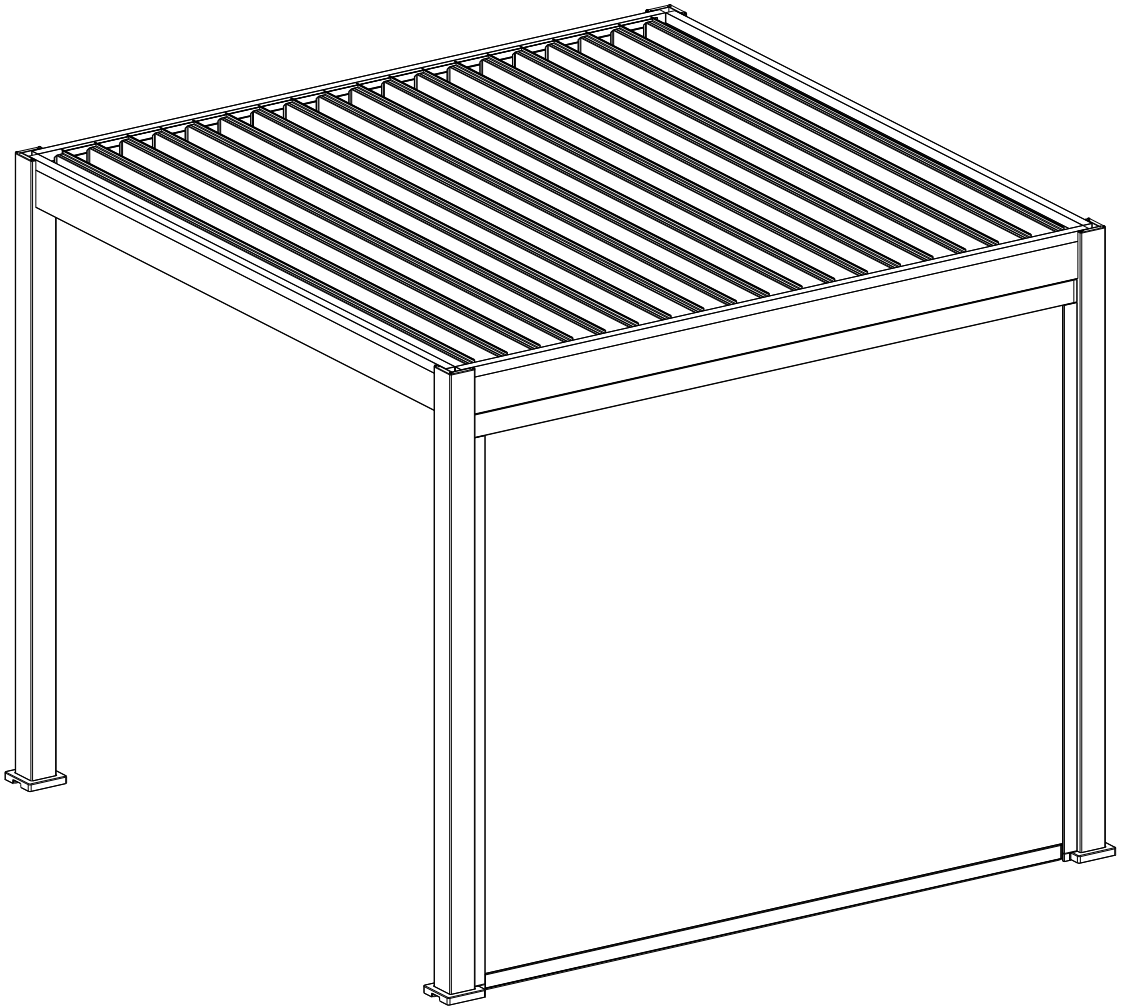
5

- a. Setzen Sie die Pfostenabdeckung (A-1/B-1) auf den Pfosten.
- b. Platzieren Sie den Schaumstreifen an der richtigen Stelle (siehe unten).
- c. Ziehen Sie die Schraube locker an (stellen Sie sicher, dass sie nicht zu fest sitzt).
- d. Testen Sie den Screen, indem Sie ihn nach oben und unten bewegen.
- e. Ziehen Sie alle Schrauben fest, wenn das Sonnenrollo einwandfrei läuft.



Bitte stellen Sie sicher, dass der Schaumstreifen an den Seiten von A-2/B-2 in die U-Nut des Rahmens des Sonnenrollos eingesetzt ist.





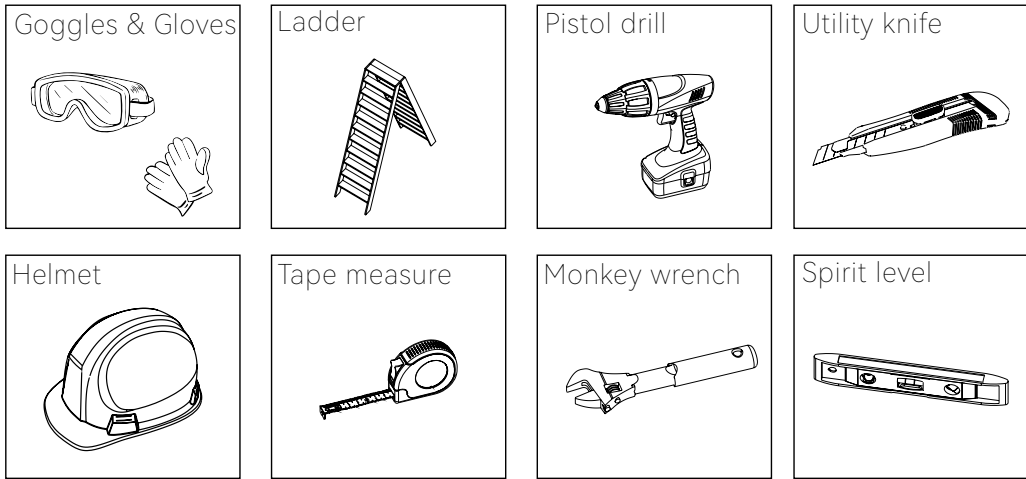
# Wind Screen

Assembly Instructions - EN

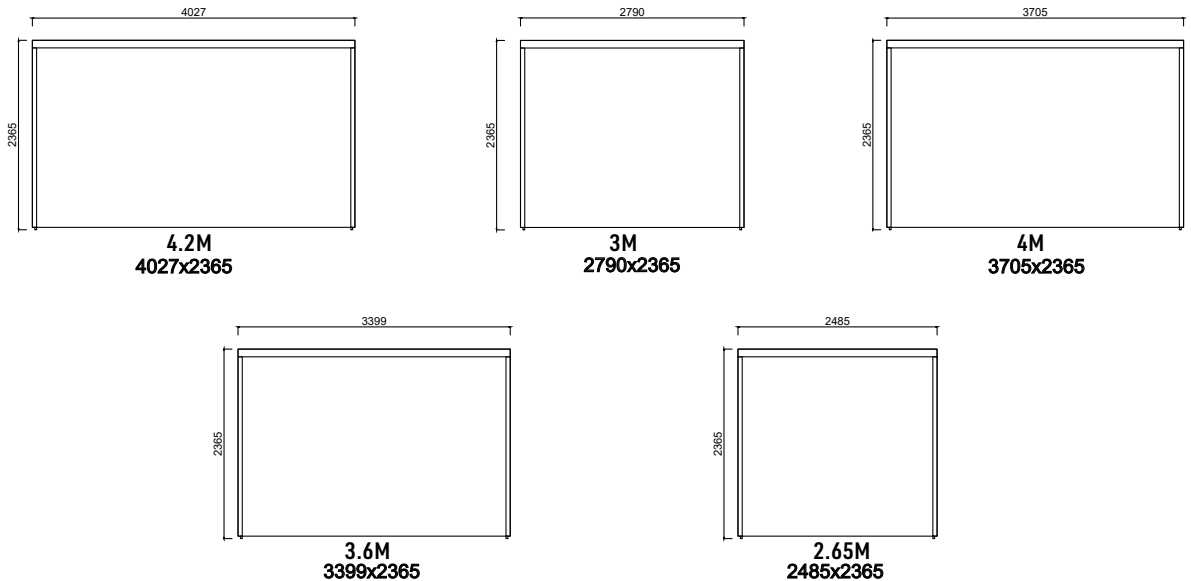
# Wind Screen

Please read the following instructions completely before you begin assembly. Any errors made during installation are not covered by the product's warranty. If you have any questions during the installation process, please call us .












## NECESSARY TOOLS AND SAFETY GEAR(NOT SUPPLIED)


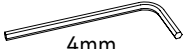



## 2D&3D FOOTING MEASUREMENT



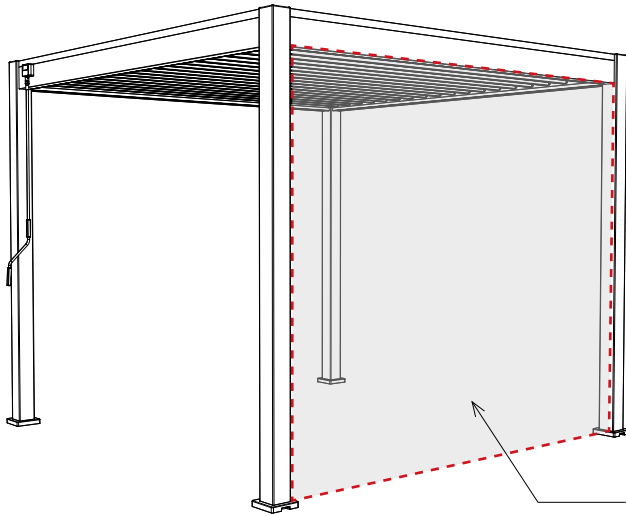
# CARTON LIST

REF	ICON		QTY
A			1
	A-1		1
	A-2		1
	A-3		1
	A-4		4
B			1
	B-1		1
	B-2		1
	B-3		1
	B-4		4
C-1			1

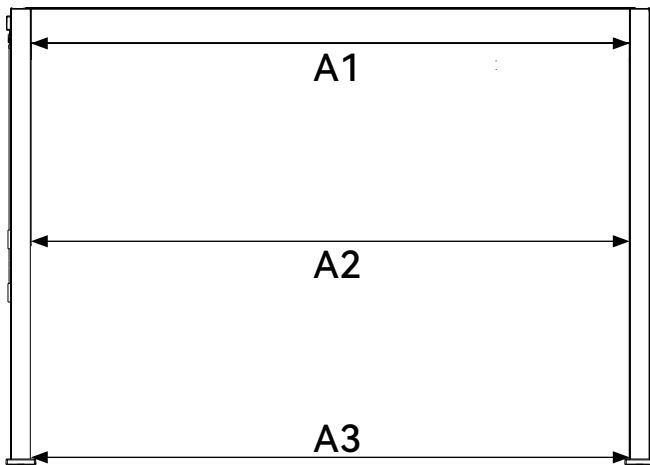
REF	ICON	QTY
K1	 5x25	8
K2	 4mm	1

REF	ICON	QTY
K3	 8mm	1

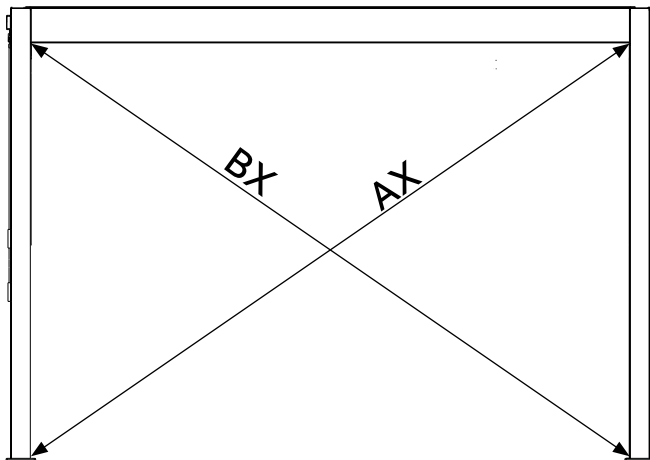
Before installation, please make sure the dimension should be correct as the diagram shows below, namely,  $A1=A2=A3$  and  $AX=BX$ . Please do not install the wind screen if the dimension is incorrect. Please adjust the finished size before installing.



Please choose which face to install the wind screen.



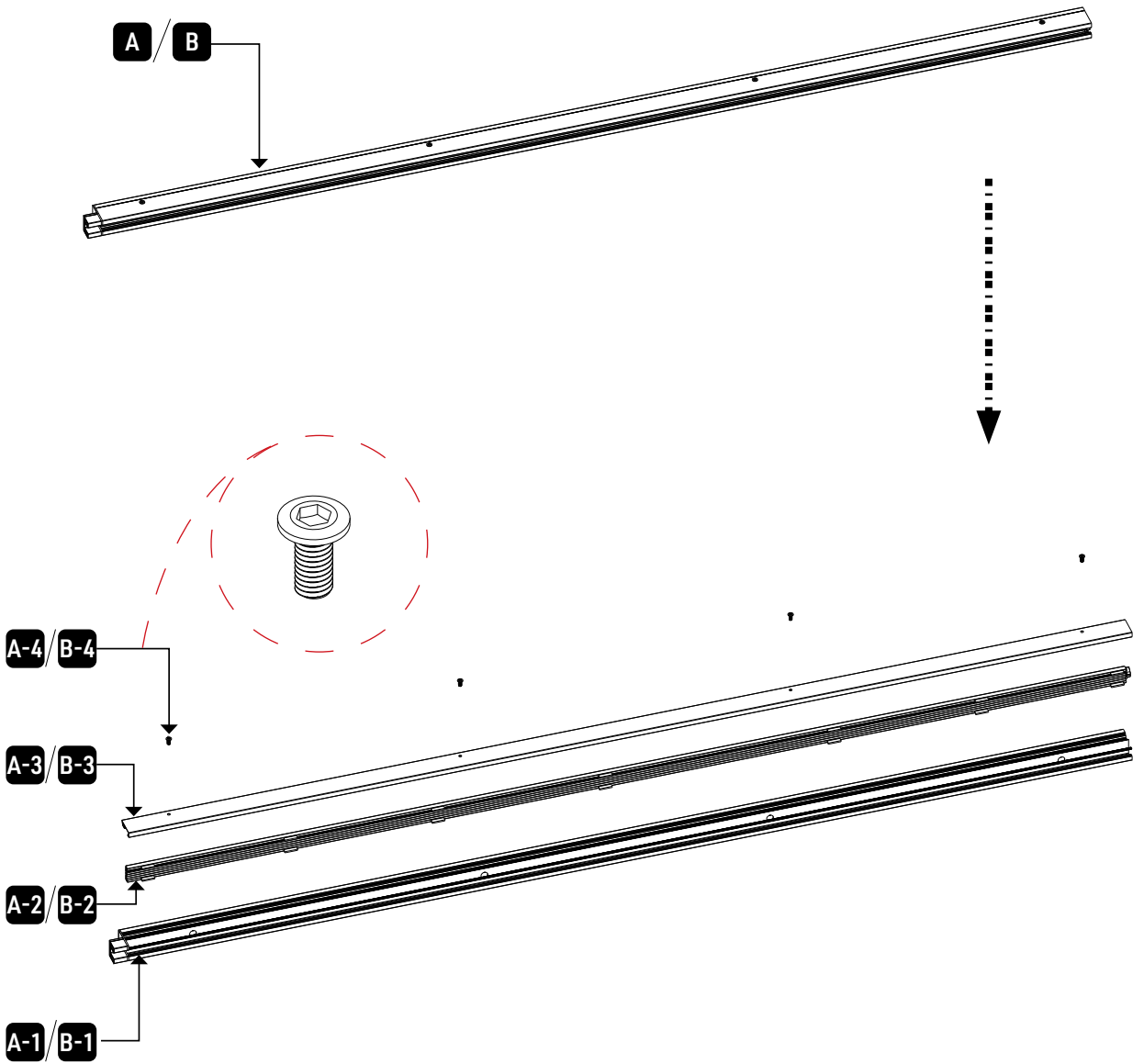
$$A1=A2=A3$$



$$AX=BX$$

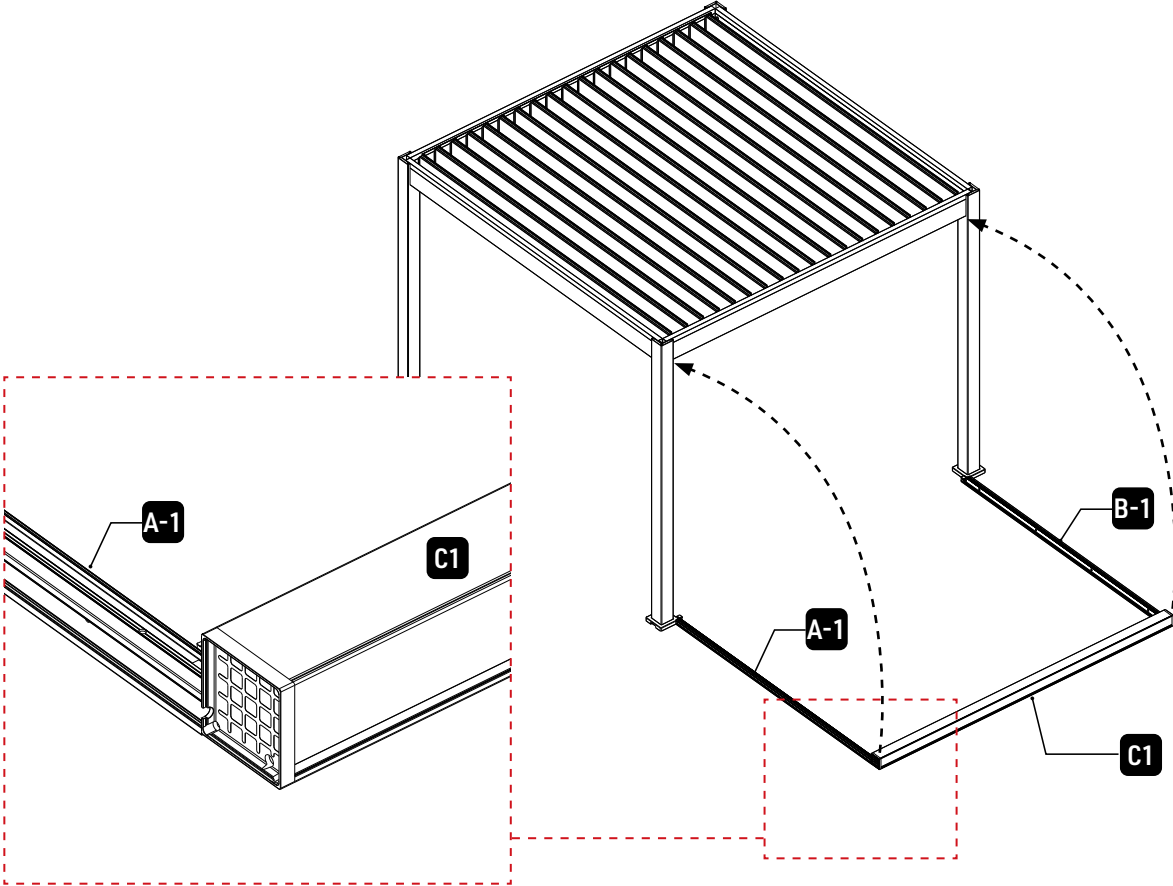
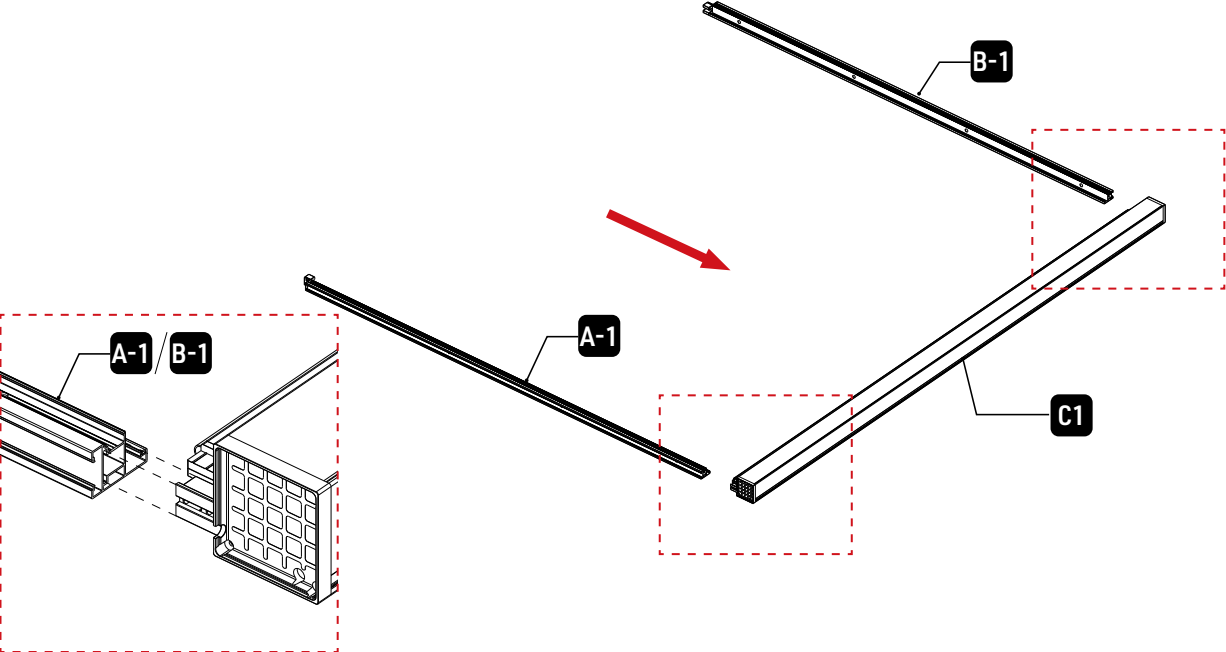
1

Disassemble the post A and B as shown above.



2

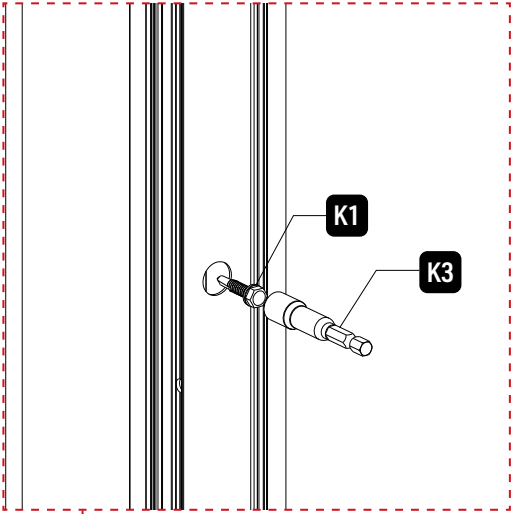
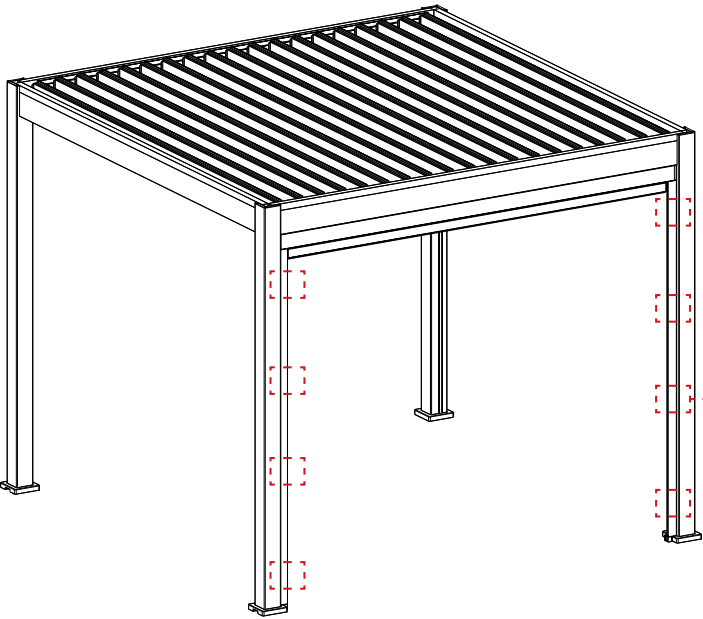
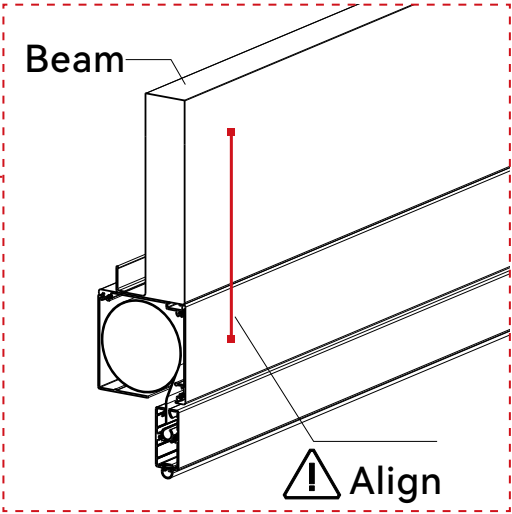
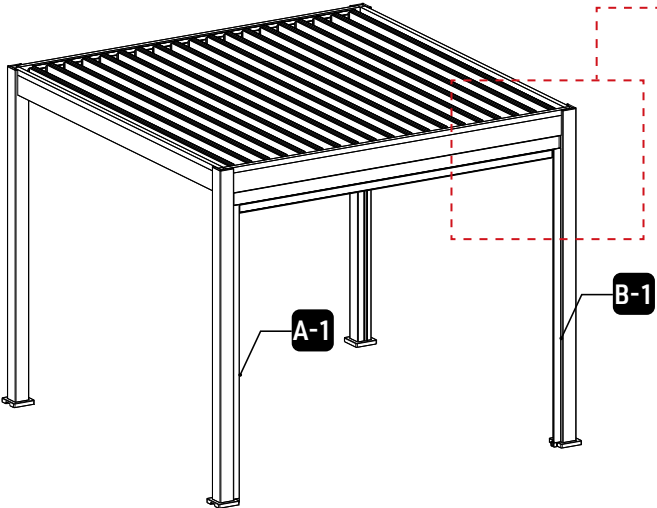
Insert A-1/B-1 into the side panel of wind screen box ( C1 ).



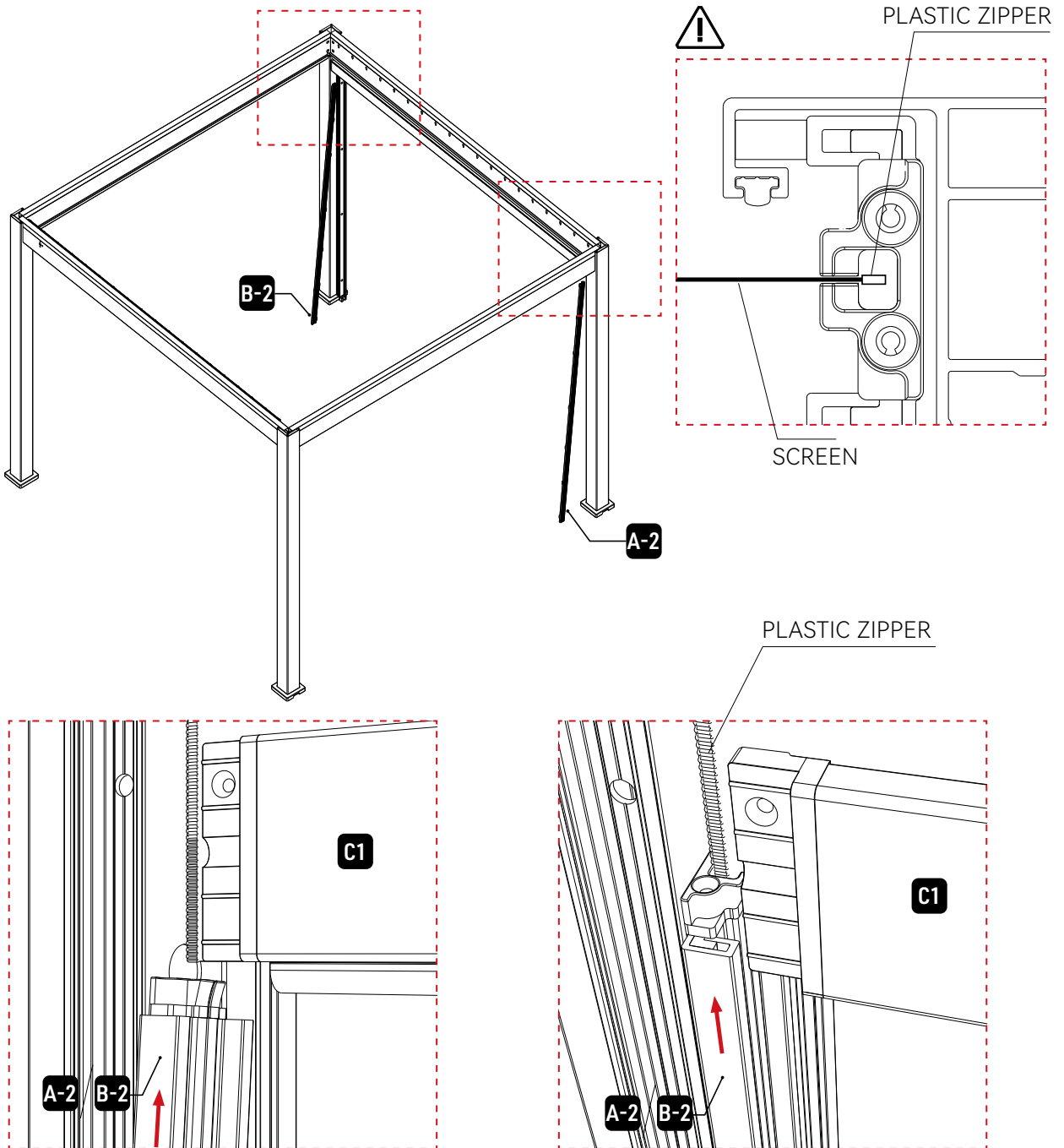


3

Put the frame up and make sure the outer face of wind screen box align with outer face of beam.

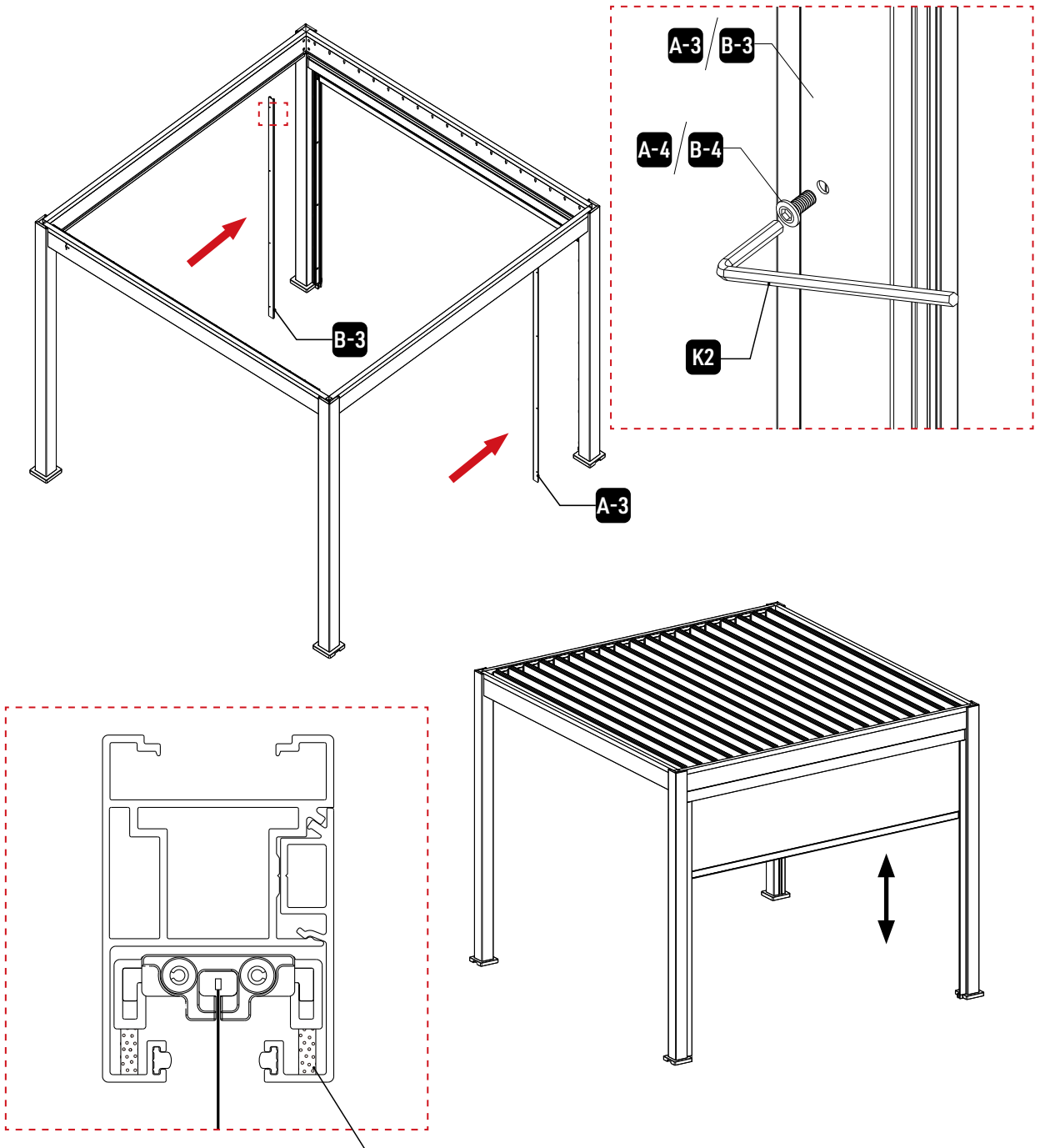


- a. Insert A-2 diagonally into the channel of A-3.
- b. Make sure the notch of A-2 meet to side zipper along the screen.
- c. Place A-2 vertically into the channel of A-3.
- d. Repeat the same process in the other side.



5

- a. Insert post cover (A-1/B-1) to the post
- b. Settle sponge block into right position ( see below )
- c. Fix screw slightly ( not to tight )
- d. Test the screen up and down
- e. Fix all screws when you confirm screen is running well.



Please make sure the foam strip on the sides of A-2/B-2 can be inserted into the U groove of the wind screen's frame.

