



MATERASSI 

REGISTRATI AL QUICK SHIP 

CAMPIONI TESSUTO E PELLE 

FINITURE LEGNO 

MODELLI CAD 

MONTAGGIO E GARANZIA 

Back Office Mercato Italia ordini@horm.it 0434 1979 102

Back Office Export Markets orders@horm.it +39 0434 1979 101

IT – Letto in legno con testiera imbottita.

EN – Wooden bed with upholstered headboard

FR – Lit en bois avec tête de lit rembourré

DE – Holzenbett mit gepolsterem Kopfteil

ES – Cama en madera con cabecero tapizado

Finitura

- > rovere moca
- > rovere bianco

Finish

- > mocha oak
- > white oak

Finition

- > chêne moka
- > chêne blanc

Ausführung

- > Eiche Mokka
- > Eiche Weiß

Acabados

- > roble moca
- > roble blanco

Rivestimento della testiera sfoderabile

- > tessuto
- > pelle
- > ecopelle

Upholstered headboard with removable cover

- > fabric
- > leather
- > faux leather

Revêtement amovible pour le tête de lit

- > tissu
- > cuir
- > simili cuir

Abnehmbarem Bezug des Kopfteil

- > Stoff
- > Leder
- > Kunstleder

Funda del cabecero desenfundable

- > tejido
- > piel
- > ecopiel

Configurazione standard

- I prezzi includono:
- > rete a doghe fisse
 - > giroletto esterno al materasso

Standard configuration

- The price include:
- > fixed slatted base
 - > bed frame outside the mattress

Configuration de série

- Les prix comprennent:
- > sommier à lattes fixes
 - > cadre de lit à l'extérieur du matelas

Serienausstattung

- Alle Preise beinhalten:
- > Lattenrost
 - > Bettrahmen außerhalb der Matratze

Configuración estándar

- Los precios incluyen
- > somier de lamas fijas
 - > marco de la cama fuera del colchón

Materasso Mattress Matelas Matratze Colchón (cm)	C.O.M. Client's Own Material	Ecopelle Faux leather Simili cuir Kunstleder Ecopiel	Tessuto Fabric Tissu Stoff Tejido				Metraggio Metreage Métrage Stoffbedarf Metraje (roll H 140cm)	Pelle Leather Cuir Leder Piel Major	Metraggio Metreage Métrage Stoffbedarf Metraje (m ²)
			Basic	Superior	Top	Exclusive			

rovere bianco
white oak
chêne blanc
Eiche Weiß
roble blanco



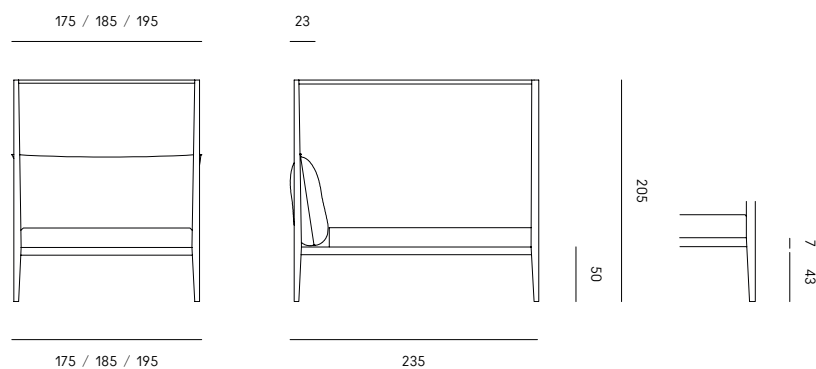
160 x 200	1351	1352	1353	1354	1355	1356	m 4	1357	m² 7,2
170 x 200	1358	1359	1360	1361	1362	1363	m 4,2	1364	m² 7,6
180 x 200	1365	1366	1367	1368	1369	1370	m 4,4	1371	m² 7,9

rovere mocha
mocha oak
chêne moka
Eiche Mokka
roble mocha



160 x 200	1372	1373	1374	1375	1376	1377	m 4	1378	m² 7,2
170 x 200	1379	1380	1381	1382	1383	1384	m 4,2	1385	m² 7,6
180 x 200	1386	1387	1388	1389	1390	1391	m 4,4	1392	m² 7,9

Materasso Mattress (cm)	Ingombro Bed size (cm)
160 x 200	175 x 235 x 205H
170 x 200	185 x 235 x 205H
180 x 200	195 x 235 x 205H



IT – Accessorio opzionale:
Rete alzabile con contenitore

Su richiesta e con un supplemento prezzo, i letti elencati nella nota (*) a piè di pagina possono essere dotati di una rete alzante con contenitore. La rete si alza in due posizioni:
1. inclinata (fig. A) per accedere allo spazio di contenimento;
2. orizzontale (fig. B) per permettere un semplice rifacimento del letto senza chinarsi.

EN – Optional accessory:
Liftable frame with container

On request and at an additional cost, the beds listed in footnote (*) can be equipped with a liftable slatted base with a container underneath. The base rises in two positions:
1. inclined (fig A) to access the containment space;
2. horizontal (Fig. B) to allow for a simple remaking of the bed without bending.

FR – Accessoire optionnel:
Sommier relevable avec rangement

Sur demande et moyennant un supplément de prix, les lits mentionnés dans la note (*) de bas de page peuvent être équipés d'un sommier relevable avec rangement en dessous. Le sommier se lève dans deux positions:
1. inclinée (fig. A) pour accéder à l'espace de rangement;
2. horizontale (fig. B) pour pouvoir faire facilement le lit sans se pencher.

DE – Optionales Zubehör:
Anhebbarer Lattenrost mit Bettkasten

Auf Wunsch und gegen Aufpreis können die in der Fußnote (*) aufgeführten Betten mit einem anhebbaaren Lattenrost mit darunterliegendem Bettkasten ausgestattet werden. Der Lattenrost kann in zwei Positionen angehoben werden:
1. geneigt (Abb. A), um auf den Bettkasten zugreifen zu können;
2. horizontal (Abb. B), um das Bettenmachen zu erleichtern, ohne sich beugen zu müssen.

ES – Accesorio opcional:
Somier elevable con arcón

Bajo petición y con un suplemento en el precio, las camas que se indican en la nota (*) a pie de página se pueden equipar con un somier elevable con arcón inferior. El somier se levanta en dos posiciones:
1. inclinada (Fig. A) para acceder al espacio de almacenamiento;
2. horizontal (Fig. B) para permitir hacer la cama con facilidad y sin inclinarse.



(*)

Bahamas
Elba, Elba Plus
Figi Letto, Sommier Figi
Flores
Grenada, Grenada High
Lipari, Lipari Plus
Panarea, Sommier Panarea
Sardegna, Sommier Sardegna
Tahiti, Sommier Tahiti
Tasca, Sommier Tasca
White, Sommier White

