

GAFNER Mist- u. Kompoststreuer

ERSATZTEILLISTE

Beiblatt Spritzschutz

Copyright ©

Herausgeber dieser Kundendokumente ist die GAFNER Maschinenbau AG,
CH-8637 Laupen-Wald (Tel. 055 246 34 15 / FAX 055 246 51 70)

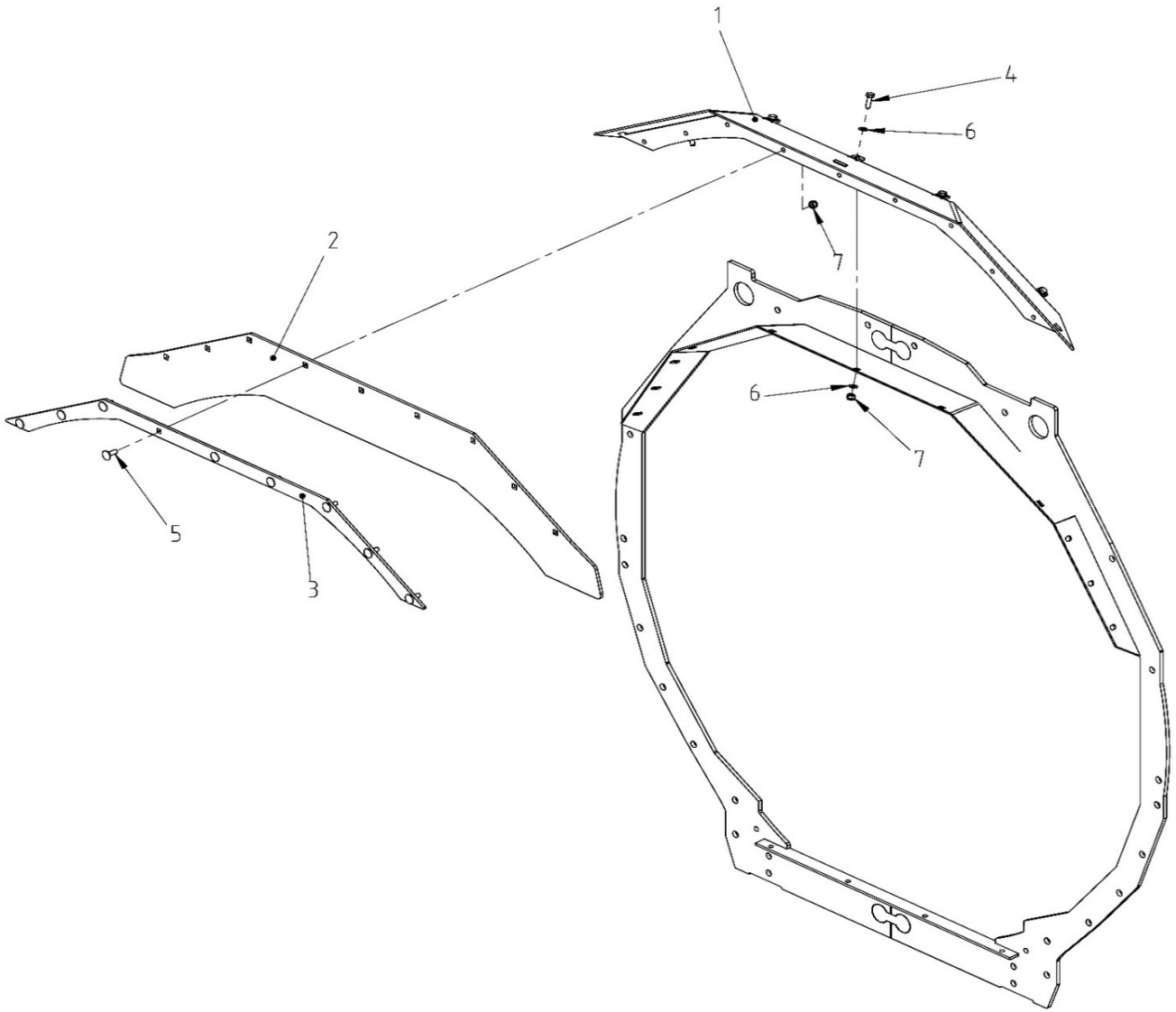
Alle Rechte, insbesondere das Recht der Vervielfältigung und der Verbreitung sowie der Übersetzung, bleiben vorbehalten. Kein Teil des Werks darf in irgendeiner Form (Druck, Fotokopie, Mikrofilm oder ein anderes Verfahren) ohne schriftliche Genehmigung reproduziert oder unter Verwendung elektronischer Systeme gespeichert, verarbeitet, vervielfältigt oder verbreitet werden.

Technische Änderungen

GAFNER behält sich das Recht vor, jederzeit ohne gesonderte Mitteilung Änderungen am Produkt oder an diesem Dokument vorzunehmen.

Version: 2024

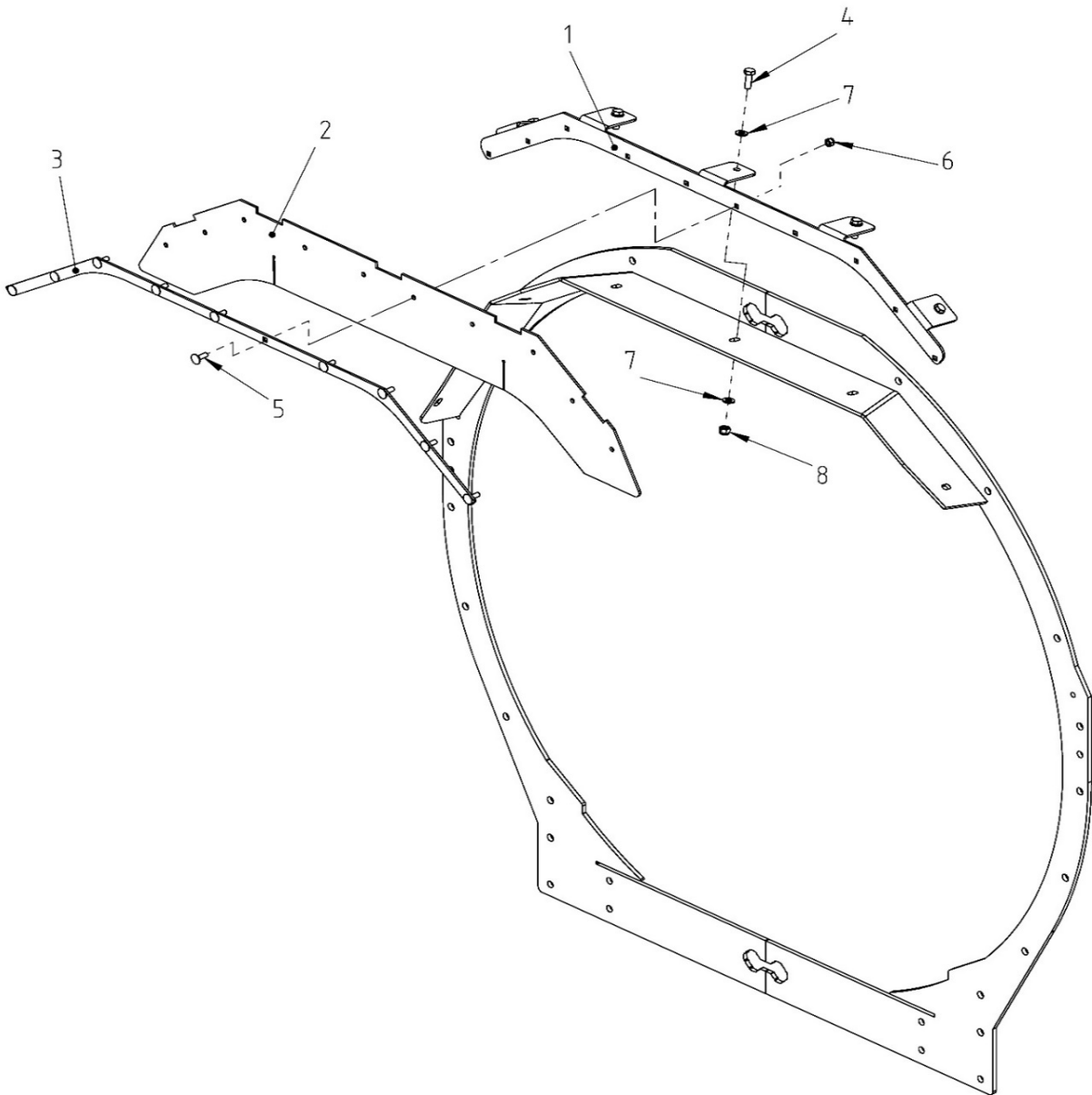
Spritzschutz bis Typ 4.06



Spritzschutz

Pos.	Bestell Nr.	Bestelltext	Dimension
1	206.08.501	Spritzschutzhalter	2.46-3.16
	206.08.210	Spritzschutzhalter	2.56-3.56
	206.08.017	Spritzschutzhalter	1.66-2.36
2	206.08.503	Gummiplatte zu Spritzschutz	2.46-3.16
	206.08.201	Gummiplatte zu Spritzschutz	2.56-3.56
	206.08.016	Gummiplatte zu Spritzschutz	1.66-2.36
3	206.08.502	Klemmeisen	2.46-3.16
	206.08.021	Klemmeisen	2.56-3.56
	206.08.206	Klemmeisen	1.66-2.36
4	302.01.019	6kt-Schraube	M8x25
5	000.02.040	Schloss-Schraube	M8x35
6	302.01.025	U-Scheibe	M8
7	000.02.041	6kt-Sicherheitsmutter	M8

Spritzschutz Typen 4.56-7.06



Spritzschutz

Pos.	Bestell Nr.	Bestelltext	Dimension
1	206.08.014	Spritzschutzhalter	4.56-7.06
2	206.08.013	Gummiplatte zu Spritzschutz	4.56-7.06
3	206.08.015	Klemmeisen	4.56-7.06
4	302.03.015	6kt-Schraube	M10x30
5	000.02.040	Schloss-Schraube	M8x35
6	000.02.041	6kt-Sicherheitsmutter	M8
7	003.03.102	U-Scheibe	M10
8	003.03.101	6kt-Sicherheitsmutter	M10