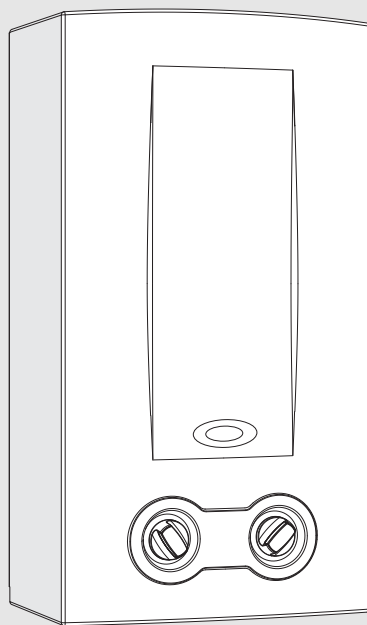


Calefones de agua a gas

HydroBattery-Smart

W 10 | 13 KB 23/31



Instrucciones de instalación y manejo

La instalación de este producto deberá ser realizada solamente por instaladores autorizados por la Superintendencia de Electricidad y Combustibles.

En la instalación del calefón se debe tener en cuenta el Reglamento de instalaciones de gas en locales destinados a usos domésticos, colectivos o comerciales - Reglamento de instalaciones interiores de gas (Decreto Supremo N° 66 de la superintendencia de electricidad y combustibles (S.E.C.) del 2 de febrero de 2007).

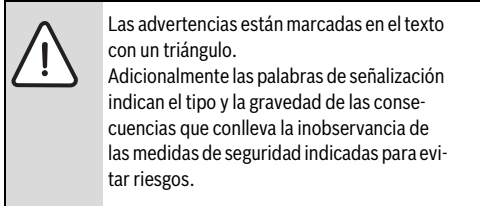
Índice

1	Explicación de la simbología y instrucciones de seguridad	3
1.1	Explicación de los símbolos	3
1.2	Indicaciones generales de seguridad	3
2	Indicaciones referentes al aparato	6
2.1	Uso adecuado	6
2.2	Modelo, categoría y tipo	6
2.3	Relación de modelos	6
2.4	Volumen de suministro	6
2.5	Placa de características	6
2.6	Descripción del aparato	6
2.7	Accesorios (no incluidos en el volumen de suministro)	6
2.8	Dimensiones	7
2.9	Vista general del aparato	8
2.10	Cableado eléctrico	9
2.11	Descripción del funcionamiento	10
2.12	Datos técnicos	11
3	Manejo	12
3.1	Antes de la puesta en funcionamiento	12
3.2	Pilas	12
3.3	Conectar y desconectar el aparato	13
3.4	Ajustar potencia calorífica	13
3.5	Ajustar cantidad de agua caliente/ temperatura del agua	14
3.6	Limpiar el revestimiento del aparato	14
3.7	Vaciar aparato	14
4	Legislación	14
5	Instalación (sólo por un técnico capacitado)	15
5.1	Información importante	15
5.2	Elección del lugar de colocación	15
5.3	Montar el aparato	16
5.4	Conexión del agua	17
5.5	Conexión del gas	17
5.6	Poner en funcionamiento el aparato	17
6	Ajuste de tipo de gas (solo para el técnico)	18
6.1	Valores de la presión de flujo de toma de gas	18
6.2	Comprobación de la presión del gas	18
6.3	Transformación de gas	18
7	Mantenimiento (sólo por un técnico capacitado) ..	19
7.1	Trabajos de mantenimiento periódicos ..	19
7.2	Puesta en marcha después de haber realizado los trabajos de mantenimiento ..	19
7.3	Dispositivo de control de los gases quemados	19
8	Problemas	21
9	Protección del medio ambiente	22
10	Servicios técnicos autorizados	23
11	Póliza de garantía	24

1 Explicación de la simbología y instrucciones de seguridad

1.1 Explicación de los símbolos

Advertencias



Las siguientes palabras de señalización están definidas y pueden utilizarse en el presente documento:

- **AVISO** advierte sobre la posibilidad de que se produzcan daños materiales.
- **ATENCIÓN** advierte sobre la posibilidad de que se produzcan daños personales de leves a moderados.
- **ADVERTENCIA** advierte sobre la posibilidad de que se produzcan daños personales de graves a mortales.
- **PELIGRO** advierte sobre daños personales de graves a mortales.

Información importante



La información importante que no conlleve riesgos personales o materiales se indicará con el símbolo que se muestra a continuación.

Otros símbolos

Símbolo	Significado
▶	Procedimiento
→	Referencia cruzada a otro punto del documento
•	Enumeración/punto de la lista
–	Enumeración/punto de la lista (2.º nivel)

Tab. 1

1.2 Indicaciones generales de seguridad

El presente manual de instalación va dirigido al usuario y a técnicos especializados y capacitados para trabajar con instalaciones de gas, agua, electricidad y calefacción.

- ▶ Antes de su utilización, lea y guarde los manuales de utilización (aparato, aparato de regulación de calentamiento, etc.).
- ▶ Lea el manual de instalación (aparato, aparato de regulación de calentamiento, etc.) antes de proceder con la instalación.
- ▶ Tenga en cuenta las indicaciones de seguridad y las advertencias.
- ▶ Tenga en cuenta las normativas nacionales y regionales, los reglamentos técnicos y las directivas.
- ▶ Deje constancia de los trabajos realizados.

Advertencias en caso de olor a gas

Si hay escape de gas existe peligro de explosión. En caso de olor a gas tenga en cuenta las siguientes normas de comportamiento.

- ▶ Evite que se formen chispas o llamas:
 - no fumar, no utilizar mechero o cerillas.
 - No active interruptores eléctricos, no tire de ningún enchufe.
 - No utilice el teléfono o el timbre.
- ▶ Cerrar la entrada de gas en el dispositivo de cierre principal o en el contador de gas.
- ▶ Abrir puertas y ventanas.
- ▶ Avisar a los vecinos y abandonar el edificio.
- ▶ Evite la entrada de terceros en el edificio.
- ▶ Desde el exterior del edificio: llame a

los bomberos y a la policía y contacte con la compañía de suministro de gas.

Uso recomendado

El aparato solo debe utilizarse para la generación de ACS para consumo humano en instalaciones domésticas o similares de utilización interrumpida.

Cualquier otro tipo de utilización se considera inadecuado. El fabricante no asume responsabilidad alguna por daños derivados de este tipo de utilización.

Instalación, puesta en marcha y mantenimiento

La instalación, puesta en marcha y mantenimiento deben ser realizados por un servicio técnico autorizado.

- ▶ Comprobar la estanqueidad de las conexiones del aparato (gas, agua y conductos de salida).
- ▶ Servicio controlado por el aire ambiente: garantizar que la sala de instalación cumple los requisitos de ventilación.
- ▶ Utilizar exclusivamente piezas de repuesto originales.

Inspección y mantenimiento

Es necesario realizar inspecciones y tareas de mantenimiento regulares para hacer un uso seguro y eficiente de la instalación de ACS.

Se recomienda contar con un contrato anual de inspección y mantenimiento con el fabricante.

- ▶ Los trabajos solo deben ser realizados por un servicio técnico autorizado.
- ▶ Subsanan inmediatamente todas las averías detectadas.

Cualquier situación que no cumpla las condiciones descritas en el presente manual deberá ser valorada adecuadamente por un técnico especializado y capacitado. En caso de aprobar su utilización, el técnico deberá adaptar los requisitos de mantenimiento al desgaste y a otras condiciones asociadas y a las normas y los requisitos del mercado y de la aplicación en cuestión.

Conversiones y reparaciones

Las modificaciones inadecuadas del calefón u otras partes de la instalación de calefacción pueden causar daños personales y/o materiales.

- ▶ Permitir realizar trabajos únicamente a una empresa autorizada.
- ▶ No retirar nunca el revestimiento del calefón.
- ▶ No llevar a cabo modificaciones en el calefón u otras partes de la instalación de ACS.

Trabajos eléctricos

Los trabajos eléctricos deben realizarlos únicamente técnicos especializados.

- ▶ Antes de realizar trabajos eléctricos:
 - desconectar la tensión de red (en todos los polos) y asegurar el aparato contra una reconexión.

- comprobar que la instalación está sin tensión.
- ▶ Tener en cuenta en todo caso los planos de conexión de otras partes de la instalación.

Ventilación de la instalación

La sala de instalación debe estar suficientemente ventilada cuando el calefón extrae el aire de combustión de la sala.

- ▶ No reducir ni cerrar los orificios de ventilación en puertas, ventanas y paredes.
- ▶ Asegurar el cumplimiento de los requisitos de ventilación legales.

Aire de combustión/aire ambiente

El aire de la sala de instalación debe estar libre de sustancias inflamables o sustancias químicas agresivas.

- ▶ No utilizar ni almacenar materiales fácilmente inflamables o explosivos (papel, gasolina, diluyentes, pintura, etc.) cerca del calefón.
- ▶ No utilizar ni almacenar materiales que potencian la corrosión (disolventes, pegamentos, productos de limpieza clorados, etc.) cerca del calefón.

Entrega al usuario

En el momento de la entrega instruir al usuario sobre el manejo y las condiciones de servicio de la instalación de calefacción.

- ▶ Aclarar las condiciones - poner especial énfasis en las acciones relevantes

para la seguridad.

- ▶ Advertir de que las modificaciones y reparaciones únicamente puede llevarlas a cabo una empresa autorizada.
- ▶ Advertir de la necesidad de inspección y mantenimiento para un servicio seguro y ambientalmente sostenible.
- ▶ Entregar los manuales de servicio y de instalación al usuario para su conservación.

Seguridad de aparatos eléctricos para el uso doméstico y fines similares

Para evitar peligros en aparatos eléctricos son válidas las siguientes normas, según EN 60335-1:

“Este aparato puede ser utilizado por niños a partir de 8 años y por personas con las capacidades físicas, sensoriales o mentales mermadas o que carezcan de experiencia y conocimiento siempre y cuando estén bajo la supervisión de otra persona o hayan sido instruidas sobre el manejo seguro del aparato y comprendan los peligros que de él pueden derivarse. Los niños no deben jugar con el aparato. Los niños sin supervisión no deben llevar a cabo la limpieza ni el mantenimiento de usuario.”

“Si el cable de conexión a red sufre daños, tendrá que ser sustituido por el fabricante, su servicio técnico u otra persona igualmente cualificada para evitar peligros.”

2 Indicaciones referentes al aparato

Los aparatos **W..** son aparatos de producción de agua caliente. Se pueden poner en funcionamiento simplemente accionando un grifo.

2.1 Uso adecuado

El aparato únicamente se puede instalar para la producción del agua caliente.

Cualquier otro uso se considera no adecuado. La empresa no asume ninguna responsabilidad por los daños causados por el uso inapropiado del calefón.

2.2 Modelo, categoría y tipo

Tipo	W 10/13 KB...
Categoría	II _{2H3B/P}
Tipo de instalación	B _{11BS}
Pais destino	Chile

Tab. 2

Fabricado en Portugal por: Bosch Termotecnologia S.A.

2.3 Relación de modelos

W 10	K	B	23
W 10	K	B	31
W 13	K	B	23
W 13	K	B	31

Tab. 3

[W] Calefón instantáneo de gas

[10] Potencia de agua caliente (l/min)

[K] Conducción de gases mediante conexión de chimeneas

[B] Encendido electrónico, 2 pilas de 1,5 V

[23] Gas natural H

[31] Gas licuado

Indicadores del grupo de gas según EN437:

Indicadores	Índice de Wobbe (Wi) (15 °C)	Tipo de gas
23	12,7-15,2 kWh/m ³	Gas natural grupo 2H
31	20,2-21,3 kWh/m ³	Gas licuado grupo 3P

Tab. 4

2.4 Volumen de suministro

- Calefón instantáneo de gas
- Material para sujeción
- Documentos del aparato
- Dos tubos flexibles

- Conjunto de dos pilas de 1,5 V

2.5 Placa de características

La placa de características se encuentra en el interior del aparato a la derecha.

Allí encontrará los datos sobre la potencia del aparato, el número de pedido, los datos técnicos y la fecha de fabricación cifrada (FD).

2.6 Descripción del aparato

- Aparato para montaje vertical en pared.
- Encendido electrónico, controlado abriendo una llave de agua caliente.
- Gran ahorro en comparación con los aparatos tradicionales gracias a su potencia calorífica regulada y a una llama piloto que no está siempre encendida.
- Quemador para gas natural/gas licuado.
- Cuerpo interior sin revestimiento de estaño/plomo.
- Dispositivos de seguridad:
 - Control de llama contra un apagado no deseado de la llama del quemador.
 - Dispositivo de control de tiro para desconectar el aparato cuando no se dan las condiciones para un desvío adecuado de los gases de escape.
 - Limitador de temperatura para evitar un sobrecalentamiento del cuerpo interior.

2.7 Accesorios (no incluidos en el volumen de suministro)

- Juego de transformación de gas natural para butano/propano y viceversa.

2.8 Dimensiones

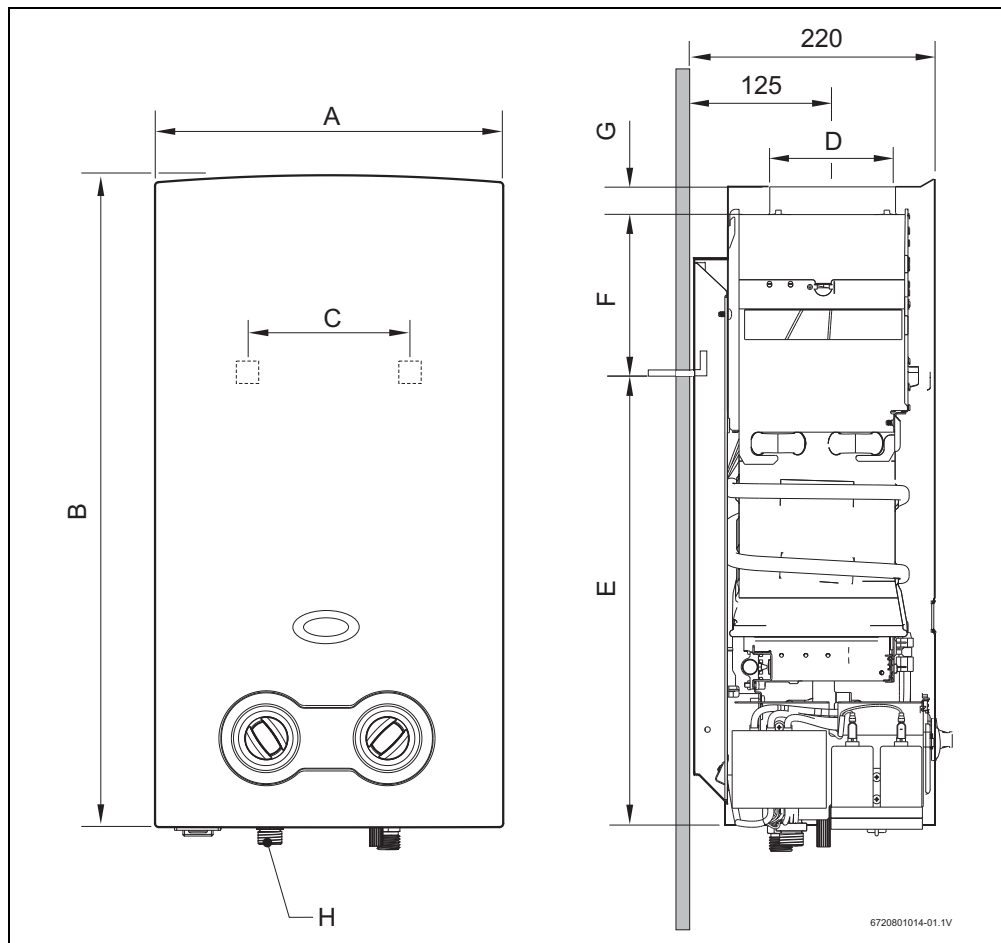


Fig. 1

	A	B	C	D	E	F	G	H	
								Gas natural	Gas licuado
W 10KB	310	580	220	112,5	495	60	25	1/2"	1/2"
W 13KB	350	655	220	125	510	95	30	1/2"	1/2"

Tab. 5 Dimensiones

2.9 Vista general del aparato

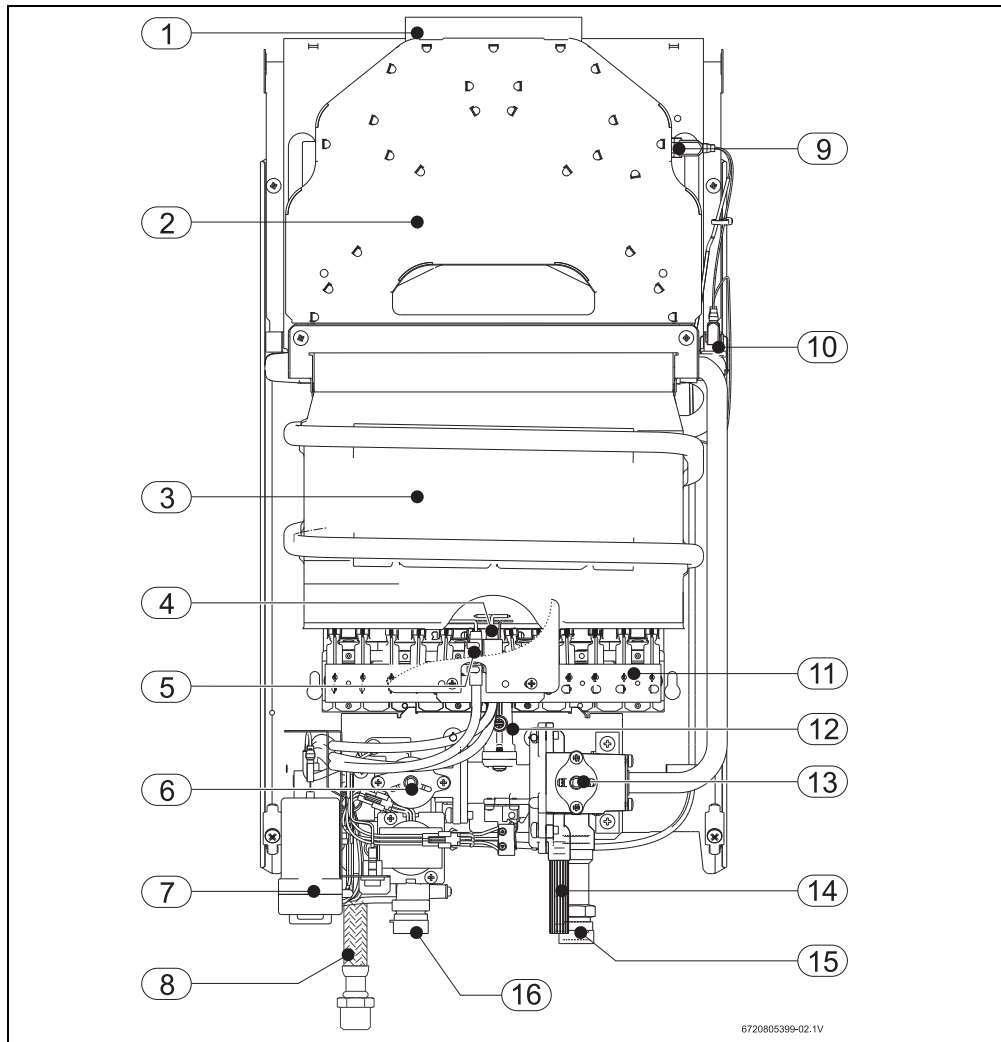
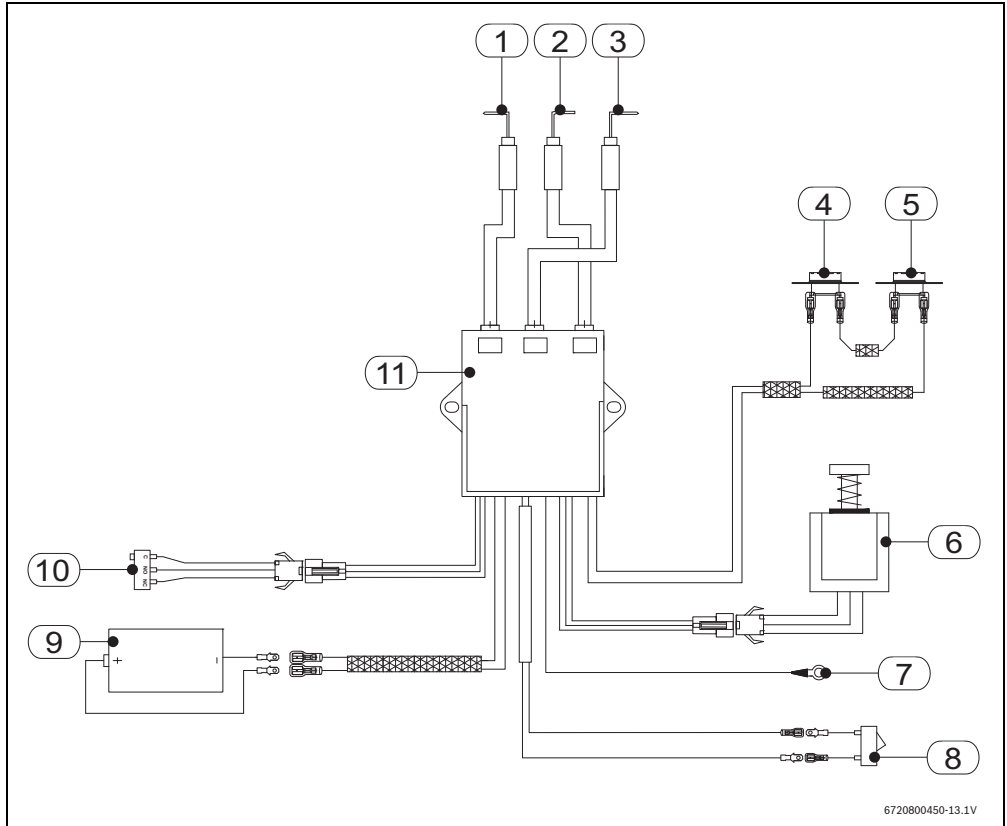


Fig. 2

- | | |
|-------------------------------------|--|
| [1] Colector de salida de gases | [10] Limitador de temperatura |
| [2] Seguro evacuación de gases | [11] Quemador |
| [3] Cuerpo interior | [12] Boquilla de medición de la presión de tobera del quemador |
| [4] Electrodo de encendido | [13] Selector de cantidad de agua |
| [5] Sonda de ionización | [14] Tornillo de purga |
| [6] Regulador de potencia | [15] Tubería de agua fría |
| [7] Caja de pilas | [16] Tubería de alimentación de gas |
| [8] Tubo de agua caliente | |
| [9] Dispositivo de control del tiro | |

2.10 Cableado eléctrico



6720800450-13.1V

Fig. 3

- [1] Electrodo de encendido
- [2] Sonda de ionización
- [3] Electrodo de encendido
- [4] Limitador de temperatura
- [5] Dispositivo de control del tiro
- [6] Electroválvula
- [7] Masa (tierra)
- [8] Botón de encendido/ apagado
- [9] Caja de pilas
- [10] Microinterruptor
- [11] Caja de conexiones

2.11 Descripción del funcionamiento

Agua caliente

- ▶ Abrir las llaves de paso del gas y del agua y compruebe la estanqueidad de todas las conexiones.
- ▶ Coloque el interruptor principal (→ Fig. 6) en posición de funcionamiento.

De este modo, el aparato está listo para funcionar.

Siempre que se abre un grifo de agua caliente, el microinterruptor envía una señal al módulo de encendido. Esta señal provoca lo siguiente:

- Simultáneamente, empieza la producción de chispas.
- Posteriormente se abre la llave de gas.
- El quemador se enciende.
- El electrodo de ionización supervisa el estado de la llama.

Corte de seguridad cuando se supera el tiempo de seguridad

Si no es posible obtener la llama dentro del intervalo de seguridad estipulado (5 seg.), se efectúa un corte de seguridad.

La existencia de aire en el tubo de alimentación del gas (primera puesta en funcionamiento del aparato, o después de largos periodos de inactividad) puede provocar que el encendido no sea inmediato.

En este caso, y si el intento de encendido se prolonga demasiado, los dispositivos de seguridad bloquean el funcionamiento.

Corte de seguridad debido a una temperatura de calentamiento de agua excesiva

El módulo de encendido detecta la temperatura de calentamiento a través del limitador de temperatura colocado en la cámara de combustión. En el caso de detectar temperatura excesiva, efectúa un corte de seguridad.

Cómo volver a poner en funcionamiento después de un corte de seguridad

Para volver a poner en servicio el aparato después de efectuar un corte de seguridad:

- ▶ Cerrar y volver a abrir un grifo de agua caliente.

2.12 Datos técnicos

Datos técnicos	Símbolo	Unidad	W 10 KB	W 13 KB
Potencia calorífica y cantidad de agua caliente				
Potencia térmica nominal máxima	Pn	kW	17,4	22,7
Potencia térmica nominal mínima	Pmin	kW	8,5	12,5
Potencia térmica nominal (campo de regulación)		kW	8,5 - 17,4	12,5- 22,7
Carga térmica nominal máxima	Qn	kW	20,0	26,1
Carga térmica nominal mínima	Qmin	kW	11,5	15,0
Datos de gas¹⁾				
Presión de flujo de toma de gas				
Gas natural	G20	mbar	18	18
GLP (butano/propano)	G30/G31	mbar	28	28
Consumo de potencia				
Gas natural	G20	m ³ /h	2,1	2,8
GLP (butano/propano)	G30/G31	m ³ /h	0,63	0,81
Número de inyectores			12	14
Conexión de gas (GN/GLP)		Pulgadas	1/2"	1/2"
Datos del agua				
Presión de servicio máxima permitida ²⁾	pw	bar	12	12
Presión de servicio mínima	pwmin	bar	0,10	0,10
Cantidad de agua con un incremento de la temperatura de (Δt) 25 °C		l/min	10	13
Toma de agua (fría/caliente)			1/2"	1/2"
Valores de gas de escape³⁾				
Caudal		g/s	13	17
Temperatura		°C	160	170
Depresión mín.		mbar	0,015	0,015
Generalidades				
Temperatura ambiente permitida		°C	5 - 45	5 - 45
Peso (sin embalaje)		kg	10,4	13,0
Altura		mm	580	655
Anchura		mm	310	350
Profundidad		mm	220	220

Tab. 6

- 1) Hi 15 °C- 1013 mbar - seco: gas natural 34,2 MJ/ m³(9,5 kWh/ m³)
GLP: butano 45,72 MJ/kg (12,7 kWh/kg) - Propano 46,44 MJ/kg (12,9 kWh/kg)
- 2) Considerando el efecto de la dilatación del agua, no debe superar este valor.
- 3) Para la potencia calorífica nominal.

3 Manejo

3.1 Antes de la puesta en funcionamiento



ATENCIÓN:

▶ La primera puesta en marcha del aparato deberá ser realizada por un técnico calificado que además de darle al cliente toda la información necesaria le asegurará el buen funcionamiento del mismo.

- ▶ Verificar que el aparato a instalar corresponde al tipo de gas disponible.
- ▶ Abrir la llave del gas.
- ▶ Abrir la llave del agua.

3.2 Pilas

3.2.1 Colocar pilas

- ▶ Colocar ambas pilas R20 de 1,5 V en el compartimento de pilas.

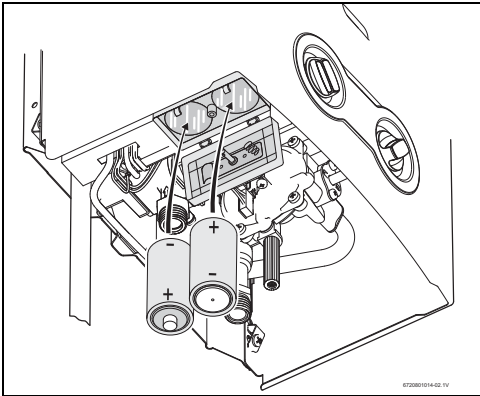


Fig. 4 Compartimento de pilas

3.2.2 Colocar pilas



Para garantizar un funcionamiento correcto del aparato, comprobar el estado de carga de las pilas.

Las pilas deben sustituirse si:

- El aparato no realiza el encendido de manera correcta.
- El aparato se apaga tras un breve funcionamiento.

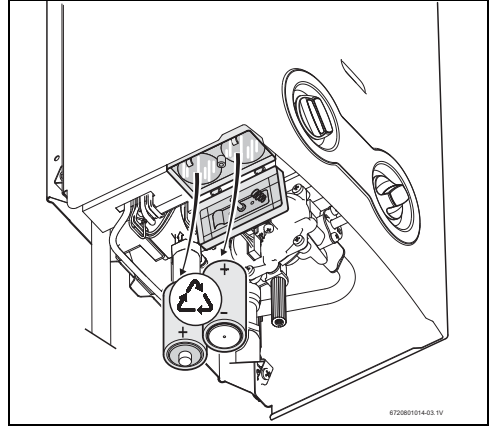


Fig. 5 Compartimento de pilas

Medidas de precaución durante la manipulación de las pilas

- ▶ No eliminar las pilas gastadas junto con los residuos habituales. Depositar en los puntos de recogida locales, donde se someterán a los procesos de reutilización correspondientes.
- ▶ No volver a utilizar pilas gastadas.
- ▶ Utilizar únicamente pilas del tipo indicado (R20 1,5 V).

3.3 Conectar y desconectar el aparato



La primera puesta en marcha del calefón instantáneo de gas deberá realizarla un técnico autorizado. Este suministrará al cliente toda la información necesaria para un correcto servicio del aparato.



ATENCIÓN: Peligro de quemaduras.

- ▶ En el área del quemador y del quemador de encendido el revestimiento puede alcanzar altas temperaturas. Peligro de quemaduras en caso de contacto.

Conectar

- ▶ Colocar interruptor en posición ENCENDIDO.

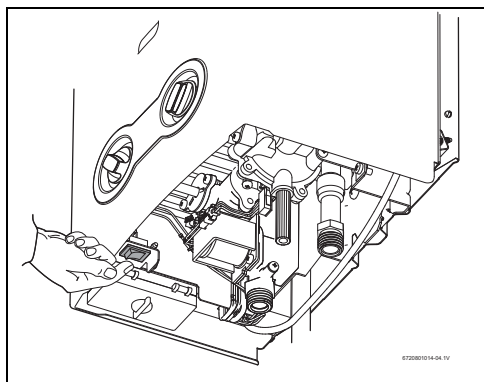


Fig. 6 Botón ON/OFF

Desconexión

- ▶ Colocar interruptor en posición APAGADO.

3.4 Ajustar potencia calorífica

Para ajustar la potencia calorífica del aparato:

- ▶ La potencia calorífica disminuye.
La temperatura del agua disminuye.

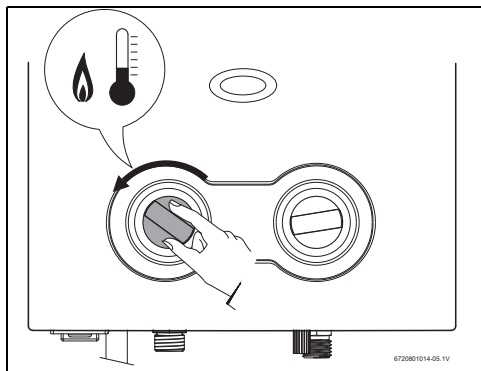


Fig. 7

- ▶ La potencia calorífica aumenta.
La temperatura del agua aumenta.

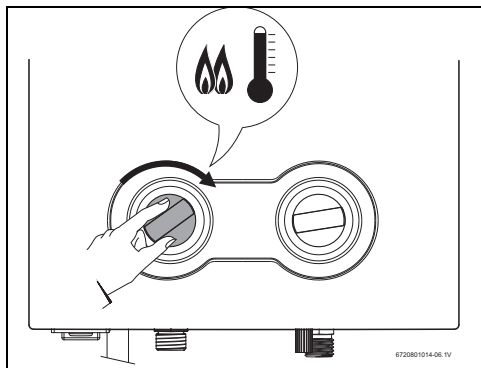


Fig. 8

3.5 Ajustar cantidad de agua caliente/ temperatura del agua

- ▶ Girar en sentido contrario a las agujas del reloj. La cantidad de agua aumenta. La temperatura del agua desciende.

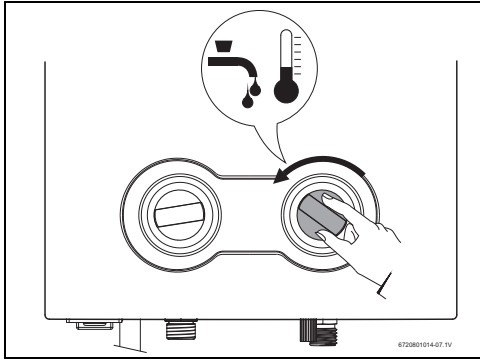


Fig. 9 Temperatura/selector de cantidad de agua

- ▶ Girar en el sentido de las agujas del reloj. La cantidad de agua disminuye. La temperatura del agua aumenta.

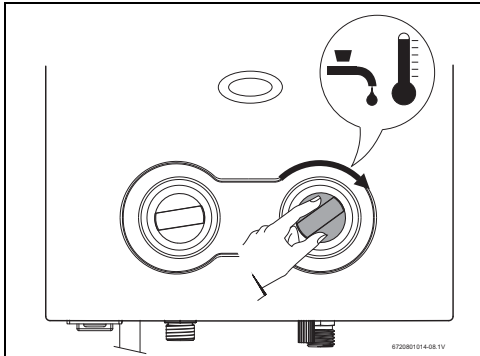


Fig. 10 Temperatura/selector de cantidad de agua

3.6 Limpiar el revestimiento del aparato

- ▶ Si fuera necesario, limpiar el revestimiento con un paño húmedo.



No emplee productos de limpieza fuertes o corrosivos.

3.7 Vaciar aparato



ATENCIÓN:

- ▶ El congelamiento puede causar daños en el aparato: en caso de riesgo de congelamiento, vaciar el aparato.



Colocar el depósito debajo del aparato para recoger el agua que sale.

Riesgo de congelación:

- ▶ Cerrar llave de agua fría del aparato.
- ▶ Aflojar tornillo de purga del aparato (→ fig. 11).
- ▶ Abrir llave de agua caliente y dejar que salga todo el agua del aparato.

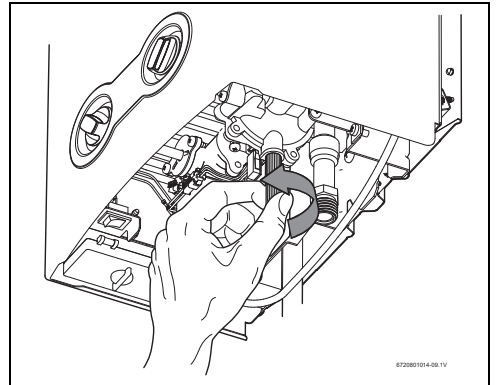


Fig. 11 Tornillo de purga

4 Legislación

Para la instalación de este aparato, deben cumplirse las siguientes reglamentaciones/normativas:

- Reglamento de Instalaciones de Gas en Locales destinados a usos Domésticos, Colectivos o Comerciales.
- Reglamento de instalaciones interiores de gas (Decreto Supremo Nº 66 de la superintendencia de electricidad y combustibles (S.E.C.) del 2 de febrero de 2007).

5 Instalación (sólo por un técnico capacitado)



PELIGRO: Peligro de muerte por explosión.

- ▶ Cerrar la llave de gas antes de realizar trabajos en las piezas conductoras de gas.



La instalación, la conexión eléctrica, la instalación del gas, la conexión de los conductos de evacuación, así como la puesta en marcha, deberán realizarse solamente por instaladores capacitados.



El aparato solo puede utilizarse en los países especificados en la placa de características.



Este artefacto esta ajustado para ser instalado de 0 a 2800 metros sobre el nivel del mar. La potencia útil disminuye con el aumento de altitud de la instalación.



ATENCIÓN:

- ▶ El aparato no debe colocarse en instalaciones con alimentación de agua precalentada o con circulación de agua caliente.

5.1 Información importante



ADVERTENCIA:

- ▶ Temperatura máxima de entrada de agua permitida es de 35 °C.

- ▶ Antes de la instalación, recopilar información de las compañías de abastecimiento de gas sobre los aparatos de gas y la ventilación del lugar de instalación y tener en cuenta las normas correspondientes.
- ▶ Antes de realizar la instalación, consultar a la compañía de gas y la normativa sobre aparatos a gas y ventilación de locales.
- ▶ Montar una válvula de paso de gas lo más cerca posible del aparato.

- ▶ Tras la instalación de la red de gas, además de limpiarse cuidadosamente, ésta deberá someterse a una prueba de estanqueidad. Para no dañar el cuerpo de gas debido a una sobrepresión, esta prueba deberá realizarse estando cerrada la válvula de gas del aparato.
- ▶ Verificar que el aparato a instalar corresponde al tipo de gas disponible.
- ▶ Cuando reemplaze el cilindro de gas por uno nuevo considere un tiempo de espera de 10 minutos antes de poner el equipo nuevamente en funcionamiento, esto garantizará que no exista bloqueo del equipo por sobrepresión de gas.
- ▶ Controlar si el caudal y la presión que el reductor instalado proporciona son adecuados a las necesidades del aparato (ver datos técnicos en tab. 6).

Calidad del agua

El aparato debe usarse con agua apta para consumo humano de acuerdo con la legislación en vigor. En las zonas en las que la dureza del agua sea elevada, se recomienda utilizar un sistema de tratamiento de agua. En términos generales, los parámetros del agua relativos a la precipitación de cal deben respetar los valores incluidos en la tabla 7.

TDS (sólidos disueltos totales) (mg/l)	Dureza (mg/l)	pH
0 - 600	0 - 180	6,5 - 9,0

Tab. 7



AVISO: ¡Daños en el aparato!

No observar estos valores puede provocar un ataque parcial y el envejecimiento acelerado de la cámara de combustión.

5.2 Elección del lugar de colocación

Disposiciones relativas al lugar de colocación

- No instalar el aparato en dependencias con volumen inferior a 8 m³, sin considerar el volumen del mobiliario que no exceda de 2 m³.
- Observar la disposiciones específicas de cada país.
- Montar el calefón en un local bien ventilado, con tubo de evacuación para los gases quemados.
- El calefón no puede ser instalado sobre una fuente de calor.
- Para evitar la corrosión, el aire de combustión debe estar libre de materias agresivas. Como muy corrosivos se consideran los hidrocarburos halógenos que contengan composiciones de cloro o flúor, que pueden estar contenidos p. ej. disolventes, pinturas, pegamentos, gases combustibles y limpiadores domésticos.
- Asegurar la accesibilidad en los trabajos de mantenimiento respetando las separaciones mínimas indicadas en la

Fig. 12.

- El aparato no deberá ser instalado en recintos donde la temperatura ambiente pueda descender bajo 0°C.

En caso de haber riesgo de heladas:

- ▶ Desconectar el interruptor del aparato,
- ▶ Retirar las baterías,
- ▶ Vaciar el calefón (ver punto 3.7).

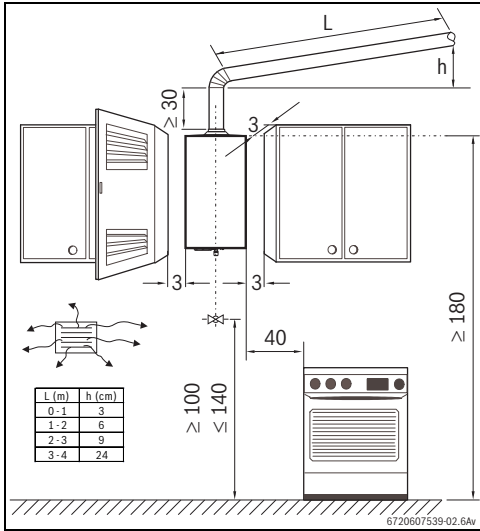


Fig. 12 Separaciones mínimas (en cm)

El conducto de evacuación

- Debe ser colocado por fuera del collarín y tener el diámetro:
 - W10B: Ø 4,5"
 - W13B: Ø 5"
- No debe tener codos de 90°
- Siempre ascendiente
- No utilizar ductos corrugados
- Siempre instalar ducto

Aire de combustión



PELIGRO: instalar el conducto de gases quemados (chimenea) de tal forma que no haya fuga!

- ▶ si no se cumple este requisito se puede originar la fuga de gases de la combustión para el compartimento de instalación del aparato que puede originar daños personales o muerte.

- La rejilla de admisión del aire para la combustión debe situarse en un local bien ventilado.
- Para evitar la corrosión, en la proximidad de la rejilla de admisión de aire para la combustión no deben almacenarse productos como disolventes, tintas, gases combustibles, pegamentos o detergentes domésticos que contengan hidrocarburos halogenados, ni cualquier otro producto susceptible de provocar corrosión.

Si no se pueden garantizar estas condiciones, deberá escoger otro local para la admisión y expulsión de gases.

Temperatura superficial

La temperatura superficial máx. del aparato es inferior a 85 °C. No se requieren unas medidas especiales de protección ni para materiales de construcción combustibles, ni para muebles empotrables. Sin embargo, deben considerarse las disposiciones que pudieran diferir a este respecto en las diferentes comunidades.

Admisión de aire

El local destinado a la instalación del aparato debe estar provisto de un área de alimentación de aire de acuerdo con la tabla.

Aparato	Area útil mínima
W10...	≥ 90 cm ²
W13...	≥ 120 cm ²

Tab. 8 Área útil de admisión de aire

Los requisitos mínimos están listados en la tabla, deben sin embargo ser respetados los requisitos específicos de cada país.

5.3 Montar el aparato

Retirar revestimiento

- ▶ Extraer los botones giratorios del selector de cantidad de agua y del regulador de potencia.
- ▶ Retirar los tornillos de seguridad del revestimiento.
- ▶ Tirar simultáneamente del revestimiento hacia delante y hacia arriba.



ATENCIÓN:

- ▶ No apoyar nunca el calefón instantáneo de gas sobre las tomas de agua y gas.

5.4 Conexión del agua



Para evitar averías causadas por fluctuaciones de temperatura súbitas en el suministro de agua, recomendamos instalar una válvula de retención preconectada al calefón instantáneo de gas y una válvula reguladora.

Lavar a fondo el tubo de agua antes de la instalación, ya que el caudal de agua podría disminuir debido a las partículas de suciedad u obstaculizarse por completo en caso de mayor suciedad.

- ▶ Para evitar confusiones, identifique convenientemente las conducciones de agua fría y de agua caliente.

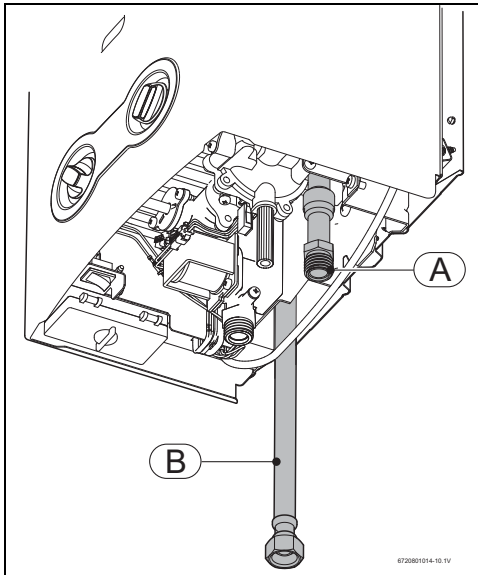


Fig. 13 Tomas de agua

- [A] Agua fría
- [B] Salida de agua caliente

5.5 Conexión del gas



PELIGRO:

- ▶ Si no se cumplen las normativas legales vigentes se puede originarse fuego una explosión con daños materiales, personales o mismo la muerte.



Usar solamente los accesorios originales.

- ▶ Verificar que el aparato a instalar corresponde al tipo de gas disponible.
- ▶ Verificar si el caudal del regulador de gas de la instalación es superior al consumo del aparato.
- ▶ Prever una llave de corte lo más próxima al aparato.

Instalación de tubo flexible (G.L.P.)

Se atenderá a lo siguiente:

- Longitud máxima inferior a 1,5m;
- El tubo cumplirá la normativa aplicable;
- No cercano a focos de calor;
- Evitar estrangulaciones
- ▶ Sustitución del tubo flexible al menos antes de 4 años.
- ▶ Verificar que el tubo siempre está limpio.

Instalación con conexión a la red de gas

- ▶ Es obligatorio utilizar accesorios de conexión autorizados.

5.6 Poner en funcionamiento el aparato

- ▶ Abrir las válvulas de gas y agua y comprobar la estanqueidad de todas las conexiones.
- ▶ Colocar correctamente las pilas 1,5 V suministradas.
- ▶ Conectar el interruptor principal del aparato (→ fig. 6)
- ▶ Comprobar el funcionamiento correcto del dispositivo del control de tiro. Para más información sobre la manera de proceder, consulte " 7.3 Dispositivo de control de tiro".

Parada de seguridad al superar el tiempo de seguridad

Si hay aire en la tubería de alimentación de gas (durante la primera puesta en marcha del aparato o cuando no ha estado en funcionamiento durante largo tiempo) puede producirse un retardo del encendido.

En este caso, repetir el proceso de encendido abriendo y cerrando una llave de agua caliente hasta que el tubo esté completamente purgado.

Nueva puesta en funcionamiento tras una parada de seguridad

Para volver a poner en funcionamiento el aparato tras una parada de seguridad:

- ▶ Cerrar la llave de agua caliente y volver a abrirla.

6 Ajuste de tipo de gas (solo para el técnico)

6.1 Valores de la presión de flujo de toma de gas



No manipular las piezas selladas.

Gas natural

Los aparatos para gas natural (G20) están precintados y ajustados a los valores de la placa de características de fábrica.



Los aparatos no deben ponerse en funcionamiento si la presión de flujo de toma de gas es inferior a 17 mbar o superior a 25 mbar.

Gas licuado

Los aparatos para propano/butano (G31/G30) están precintados y ajustados a los valores de la placa de características de fábrica.



Los aparatos no deben ponerse en funcionamiento si la presión de flujo de toma de gases:

- **Propano:** menor de 25 mbar o mayor de 45 mbar
- **Butano:** menor de 20 mbar o mayor de 35 mbar

6.2 Comprobación de la presión del gas



PELIGRO:

- ▶ Los siguientes ajustes únicamente debe realizarlos un técnico especializado.

Conectar manómetro

- ▶ Retirar revestimiento del aparato.
- ▶ Aflojar tornillo para juntas (fig. 14, [1]).

- ▶ Conectar manómetro a la boquilla de medición para presión de toberas [1].

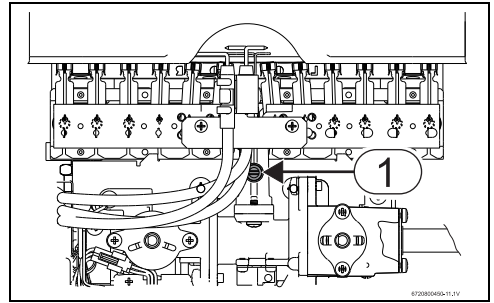


Fig. 14 Boquilla de medición para presión de toberas

[1] Boquilla de medición para presión de toberas

W 10KB	Gas natural	Butano
Número de inyector¹⁾	110 (X6)	75 (X2)
	100 (X6)	67 (X10)
Presión de flujo de toma de gas (mbar)	18	28
Presión del quemador (mbar)	17,3	27

Tab. 9 Presión de toberas - W10 KB

1) Identificación del inyector

W13 KB	Gas natural	Butano
Número de inyector¹⁾	112 (x6)	72 (x8)
	115 (x8)	74 (x6)
Presión de flujo de toma de gas (mbar)	18	28
Presión del quemador (mbar)	15	26

Tab. 10 Presión de toberas - W13 KB

1) Identificación del inyector

6.3 Transformación de gas

Utilizar únicamente el kit de transformación de gas disponible como accesorio.

La transformación debe realizarla un técnico especializado. El kit de transformación de gas cuenta con un manual de instalación.

7 Mantenimiento (sólo por un técnico capacitado)

Para garantizar que el consumo de gas y la emisión de gases se mantienen dentro de los valores óptimos se recomienda la inspección anual del aparato y que se haga una intervención de mantenimiento caso sea necesario.



El mantenimiento se deberá realizar sólo por un técnico autorizado. Se aconseja realizar una revisión general cada año.



ADVERTENCIA:

antes de cualquier trabajo de mantenimiento:

- ▶ Desconectar el aparato.
- ▶ Cerrar la llave del agua.
- ▶ Cerrar la llave del gas.

- ▶ Emplear únicamente piezas de repuesto originales.
- ▶ Solicitar las piezas de repuesto de acuerdo a la lista de piezas de repuesto del aparato.
- ▶ Sustituir las juntas y juntas tóricas desmontados por otros nuevos.
- ▶ Sólo se deben emplear las siguientes grasas lubricantes:
 - En la parte hidráulica: Unisilikon L 641 (8 709 918 413)
 - Uniones roscadas: HfT 1 v 5 (8 709 918 010).
- ▶ Sustituir el empaque de gas.

Puesta en funcionamiento después de realizar los trabajos de mantenimiento

- ▶ Vuelva a apretar todas las conexiones.
- ▶ Volver a colocar el aparato en funcionamiento (→capítulo 3).

7.1 Trabajos de mantenimiento periódicos

Control funcional

- ▶ Verificar el funcionamiento correcto de todos los elementos de seguridad, regulación y control.

Cámara de combustión

- ▶ Determinar el grado de limpieza de la cámara de combustión.
- ▶ En caso de estar sucia:
 - Desmontar la cámara de combustión y retirar el limitador.
 - Limpiar la cámara aplicando un chorro fuerte de agua.

- ▶ Si la suciedad es persistente: sumergir las láminas en agua caliente con detergente, y limpiarla detenidamente.
- ▶ Si necesario: descalcificar el interior del intercambiador de calor y los tubos de conexión.
- ▶ Montar la cámara de combustión empleando juntas nuevas.
- ▶ Montar el limitador en el soporte.

Quemador

- ▶ Inspeccionar anualmente el quemador y limpiarlo en caso de ser necesario.
- ▶ Si está muy sucio (grasa, hollín): desmonte el quemador, sumérjalo en agua caliente con detergente y límpielo cuidadosamente con un cepillo. **No utilizar un cepillo de metal para limpiar los inyectores.**

Filtro de agua

- ▶ Sustituir el filtro de agua instalado a la entrada del agua.



ADVERTENCIA:

- ▶ Está prohibido colocar el aparato sin el filtro de agua instalado.

7.2 Puesta en marcha después de haber realizado los trabajos de mantenimiento

- ▶ Ajustar y verificar todas las uniones roscadas.
- ▶ Leer el capítulo 3 “Instrucciones de manejo” y el capítulo 6 “Ajuste del gas”.

7.3 Dispositivo de control de los gases quemados



PELIGRO:

- ▶ El dispositivo no debe en ningún caso ser desconectado, modificado o sustituido por una pieza diferente.
- ▶ El usuario no debe manipular el dispositivo.

Funcionamiento y precauciones

Esta sonda verifica las condiciones de evacuación de la salida de gases, en caso de ser deficientes, desconectar el aparato de forma automática, no permitiendo que los gases se queden en el recinto de instalación del aparato. La sonda se rearmará después del periodo de ventilación del local.

En caso de que el aparato se apague:

- ▶ Ventilar el local.
- ▶ Después de 10 minutos volver a poner el aparato en marcha. Si este fenómeno se repitiera, contacte con el Servicio Técnico Autorizado.

Mantenimiento

Si comprueba que el dispositivo se ha averiado, debe proceder de la siguiente forma para su sustitución:

- ▶ Desmontar el dispositivo del cortatiro.
- ▶ Soltar el terminal del módulo de encendido.
- ▶ Sustituir la pieza averiada efectuando su colocación siguiendo los pasos indicados en orden inverso.

Verificación del funcionamiento

Para verificar el funcionamiento correcto del dispositivo de control de productos de la combustión, se debe proceder de la siguiente forma:

- ▶ Retirar el tubo de evacuación de gases quemados.
- ▶ Colocar en su lugar un tramo de tubo (de aproximadamente 50 cm) obstruido en su extremidad.
- ▶ El tramo de tubo debe ser situado en posición vertical.
- ▶ Poner en marcha el aparato a la potencia nominal con el selector de temperatura ajustado en la posición de temperatura máxima.

En estas condiciones, el aparato debe cortar en aproximadamente dos minutos.

- ▶ Retirar el tramo de tubo utilizado y conectar de nuevo el tubo de evacuación.

8 Problemas

Solamente una empresa especializada puede realizar el montaje, el mantenimiento y la reparación. En la siguiente tabla se describe la solución de las posibles averías (las soluciones marcadas con * únicamente puede realizarlas una empresa autorizada).

Problema	Causa	Solución
El aparato no se enciende.	Pilas gastadas o colocadas incorrectamente. Interruptor principal desconectado.	Comprobar las pilas del compartimento y sustituir. Comprobar la posición del interruptor.
El aparato solo se enciende lentamente.	Pilas casi gastadas.	Sustituir pilas.
El agua no se calienta correctamente.		Comprobar el ajuste del selector de temperatura y configurar la temperatura deseada.
El agua no se calienta correctamente, la llama se ha apagado.	Entrada de gas insuficiente.	Comprobar el reductor de presión. Sustituir en caso de funcionamiento incorrecto o avería.* Comprobar si el gas de la bombona (butano) se ha congelado. En caso necesario instalar la bombona en un lugar más cálido.
El quemador se apaga durante el uso del aparato.	Se activa el limitador de temperatura. Se activa el dispositivo de control de tiro.	Volver a conectar el aparato tras 10 minutos. Si la avería vuelve a aparecer, consultar al técnico autorizado. Ventilar la sala. Volver a conectar el aparato tras 10 minutos. Si la avería vuelve a aparecer, consultar al técnico autorizado.
Cantidad de agua demasiado baja	Presión de suministro de agua demasiado baja. Grifos de agua o mezclador sucios. Grifería obstruida. Cuerpo interior calcificado (formación de piedras).	Comprobar y corregir.* Comprobar y limpiar. Limpiar filtro.* Llímpiar y, en su caso, descalcificar.*

Tab. 11 Códigos de error

9 Protección del medio ambiente

La protección medioambiental es uno de los principios del grupo Bosch. Desarrollamos y producimos productos que son seguros, respetuosos con el medio ambiente y económicos. Todos nuestros productos contribuyen a la mejora de las condiciones de seguridad y salud de las personas y para reducir el impacto medioambiental, incluido su posterior reciclaje o eliminación.

Embalaje

Todos los materiales empleados en nuestros embalajes son reciclables, debiendo ser separados según su naturaleza y depositados en sistemas de recogida adecuados. Aseguramos una correcta gestión y destino final de todos los residuos de embalaje mediante la transferencia de responsabilidades a entidades gestoras nacionales debidamente acreditadas.

Final de vida de los aparatos

Todos los aparatos contienen materiales reutilizables o reciclables. Los distintos componentes del aparato son fáciles de desmontar. Esto permite efectuar una selección de todos los componentes para su posterior reutilización o reciclaje.

10 Servicios técnicos autorizados

Para solicitar instalación, asesoría, servicio por garantía o mantenimiento use los siguientes contactos:

Servicio Técnico

Teléfono: 600 797 6464

Desde celulares: (02) 2 797 6464

E-mail: junkers.sat@cl.bosch.com

Para consultar la Red de Servicio Técnico a nivel nacional ingresar a www.junkers.cl

11 Póliza de garantía

Lea atentamente este documento que incluye información detallada sobre las prestaciones de garantía y condiciones, así como información sobre otros servicios y observaciones sobre el mantenimiento del artefacto.

Todos los productos deberán ser montados por instaladores autorizados por la superintendencia de electricidad y combustibles -SEC-. Antes de comenzar la instalación deberán tenerse presentes las Instrucciones de instalación y manejo que se incluyen con cada producto así como la reglamentación vigente del país.

Una vez instalado, **Robert Bosch S.A.** pone a su disposición el **Servicio Técnico Autorizado Bosch**, para asegurarle el servicio a domicilio y el correcto funcionamiento del producto. El **Servicio Técnico Autorizado Bosch** le ofrece:

- Garantía del fabricante en piezas, mano de obra y desplazamiento. Vea en la página siguiente las prestaciones de garantía Bosch
- La Seguridad de utilizar el mejor servicio para su aparato al ser realizado por personal que recibe directamente formación y documentación específica para el desarrollo de esta actividad
- El uso de repuestos originales que le garantiza un funcionamiento fiable y un buen rendimiento del aparato
- Tarifas oficiales del fabricante

Para validar garantía del producto correspondiente a 3 años, éste debe contar con su mantenimiento anual, cuya fecha comienza a regir desde la fecha de compra del producto o acta de entrega. El mantenimiento a realizar, corresponde al recomendado por **Robert Bosch S.A.**, dependiendo de cada modelo del equipo.

Sólo a través de la red de **Servicio Técnico Autorizado de Bosch**, se puede garantizar la correcta ejecución del mantenimiento. No permita que su aparato sea manipulado por persona ajena al Servicio Técnico Autorizado Bosch.

DOCUMENTO PARA EL USUARIO DEL PRODUCTO

1. Identificación del producto sobre el que recae la garantía

Para identificar correctamente el producto objeto de esta garantía, en la placa de características del producto se indica: modelo, referencia de diez dígitos y número etiqueta FD.

2. Condiciones de garantía de los productos suministrados por Robert Bosch S.A.:

2.1 **Robert Bosch S.A.**, garantiza sus productos por un periodo de 3 años contados desde:

- La fecha de compra del artefacto por parte del cliente.
- La fecha de recepción de viviendas nuevas (constructoras, inmobiliarias).

Para validar la garantía en ambos casos es necesario el comprobante de compra y/o de recepción conforme de la vivienda. Cubriendo cualquier desperfecto de fabricación, siempre que el artefacto se instale en conformidad a las normas establecidas por la superintendencia de electricidad y combustibles -SEC-, se destina a usos domésticos y se realice al menos una vez el año un mantenimiento preventivo con un **Servicio Técnico Autorizado Bosch**.

2.2 Durante el periodo anteriormente mencionado, **Robert Bosch S.A.** cubre la reparación o reposición de cualquier pieza o componente defectuoso, incluyendo el traslado y la mano de obra del **Servicio Técnico Autorizado Bosch**. Quedan exceptuados los componentes, esmaltes y pinturas que se hayan deteriorado por golpes. Esta garantía no responde por daños, deterioros o defectos que se produjeren por causas imputables al usuario.

2.3 Durante el periodo de garantía las intervenciones en el producto deberán ser realizadas exclusivamente por el **Servicio Técnico Autorizado Bosch**. Todos los servicios en garantía, se realizaran dentro de la jornada y calendario laboral definido por el **Servicio Técnico Autorizado Bosch**.

2.4 Muy Importante: Esta garantía será válida presentando la correspondiente factura o boleta de venta del artefacto ante el **Servicio Técnico Autorizado Bosch**. En su propio beneficio conserve junto al certificado de garantía, la factura oficial o boleta donde se identifica inequívocamente el producto. Para los productos instalados en viviendas nuevas, la fecha de inicio de garantía vendrá dada por la fecha de adquisición de la misma, según el acta de entrega.

2.5 El producto está considerado para uso domestico, será instalado según reglamentación vigente (normativas de agua, gas, electricidad, calefacción y demás reglamentación relativas al sector) y conforme a las instrucciones del manual de instalación de uso. Una instalación no conforme a las especificaciones del fabricante o que no cumpla la normativa legal en esta materia, dará lugar a la no aplicación de la garantía. Siempre que se

instale en el exterior, deberá ser protegido contra las inclemencias meteorológicas (lluvia y viento). En estos casos, será necesaria la protección del aparato mediante un armario o caja protectora debidamente ventilada.

2.6 En el caso de artefactos con acumulación, para que se aplique la prestación en garantía, el ánodo de protección del depósito de agua deberá ser revisado anualmente por el **Servicio Técnico Autorizado Bosch** y renovado cuando fuera necesario. Depósitos sin el mantenimiento de este ánodo de protección, no tienen la cobertura de la garantía. Todas las válvulas de sobrepresión de agua caliente sanitaria deberán ser canalizadas para evitar daños en la vivienda por descargas de agua. La garantía del producto no asume los daños causados por la no canalización del agua derramada por esta válvula. Los condensados deben ser canalizados para evitar daños en la vivienda por descargas de agua. La garantía del producto no asume los daños causados por la no canalización de los condensados.

2.7 El agua utilizada en el sistema debe cumplir los requerimientos del fabricante en lo referente a pH, conductividad, dureza, alcalinidad, concentración de cloruros. Valores inadecuados dan lugar a la no prestación de la garantía.

2.8 Una intervención en garantía no renueva el periodo de garantía del equipo.

2.9 Esta garantía es válida para los productos **Bosch** que hayan sido adquiridos e instalados en **Chile**.

2.10 En general los equipos deben ser instalados en lugares accesibles sin riesgo para el operario. Si fuese necesario la desinstalación/ instalación del equipo para la reparación, estos serán por cargo del cliente.

2.11 Se excluye además de la cobertura de la garantía: regulación de caudal, problemas causados por mala instalación, solitud a domicilio para comprender o revisar el funcionamiento, diferencias de presión de agua o gas, conversiones de gas, capacidad insuficiente del calefón a la demanda del cliente, calefón intervenido o dañado, obstrucciones en llaves de agua, ducha, filtros tapados, cambio de pila, instalaciones fuera de normativa vigente SEC DS66, Daños por la dureza del agua o congelamiento.

3. Circunstancias excluidas de la aplicación de garantía:

Queda excluido de la prestación en garantía, y por tanto será a cargo del usuario el coste total de la intervención en los siguientes casos.

3.1 Las Operaciones de Mantenimiento del producto cada 12 meses.

3.2 El producto Bosch, es parte integrante de una instalación de agua caliente sanitaria, su garantía no ampara los fallos o deficiencias de los componentes externos al producto que pueden afectar a su correcto funcionamiento, obstrucciones en llaves de agua, ducha, filtros tapados o daños ocasionados por uso de aguas de calidad diferente a la especificada por el fabricante (específicamente aguas de pozo).

3.3 Los defectos que se ocasionen por el uso de accesorios o repuestos que no sean los determinados por **Robert Bosch S.A.**

3.4 Los defectos que provengan del incumplimiento de la reglamentación vigente o de las instrucciones de instalación, manejo y funcionamiento o de aplicaciones no conformes con el uso al que se destina el producto o de factores medioambientales anormales, o de condiciones extrañas de funcionamiento, o de sobrecarga o de un mantenimiento o limpieza realizados inadecuadamente. Así como la capacidad insuficiente del aparato para la demanda del cliente.

3.5 Los productos que hayan sido modificados o manipulados por personal ajeno al **Servicio Técnico Autorizado Bosch** y consecuentemente sin autorización escrita de **Robert Bosch S.A.**

3.6 Las corrosiones o daños producidos por agentes externos (roedores, aves, arañas, etc.), producidos por fenómenos atmosféricos y/o geológicos (heladas, tormentas, lluvias, etc.), ambientes agresivos o salinos así como las derivadas de presión de agua deficiente, suministro eléctrico inadecuado, actos vandálicos, guerras callejeras y conflictos armados de cualquier tipo.

3.7 Las averías derivadas del funcionamiento defectuoso debido a presión de agua y/o suministro eléctrico inadecuado. Así como las averías por no tener caseta los artefactos, en caso de instalación en el exterior.

3.8 Los productos, las piezas o componentes golpeados en el transporte o durante su instalación.

3.9 Las operaciones de limpieza en el aparato o componentes del mismo, motivadas por las concentraciones en el ambiente de grasas, suciedad u otras circunstancias del local donde está instalado. De igual forma también se excluye de la prestación en garantía las intervenciones para la descalcificación del pro-

ducto, (la eliminación de la cal adherida dentro del aparato y producida por su alto contenido en el agua de suministro).

3.10 El coste del desmontaje de muebles, armarios u otros elementos que impiden el libre acceso al producto. Si el producto va a ser instalado en el interior de un mueble, se tendrá presente las dimensiones y características indicadas en el manual de instalación y manejo que acompaña al aparato.

3.11 Los servicios de información y asesoramiento a domicilio, sobre utilización del producto y/o sistema de agua caliente sanitaria, o elementos de regulación y control como: termostatos, programadores o centralitas de regulación.

Nota: Toda visita en que el problema detectado corresponda a alguno de los mencionados en el punto N°3 será con costo para el cliente.

Robert Bosch S.A.



Notas



Servicio de atención al cliente

Información y servicio técnico

Call Center: 600 797 6464

Desde celulares: (02) 2 797 6464

Fax: (02) 2 405 5599

Informaciones: junkers.info@cl.bosch.com

Servicio técnico: junkers.sat@cl.bosch.com



Robert Bosch S.A.
División Termotecnología
El Caciue 0258, Providencia
Santiago
Chile

www.junkers.cl

Distribuidor Exclusivo para Bolivia:

TERMOLATINA BOLIVIA S.R.L.
Calle Mejico No 115 esq. Ayacucho.
Telf: 591-44522761 591-44140518
Pagina Web: contacto@termolatinabol.com
COCHABAMBA-BOLIVIA

www.termolatinabolivia.com