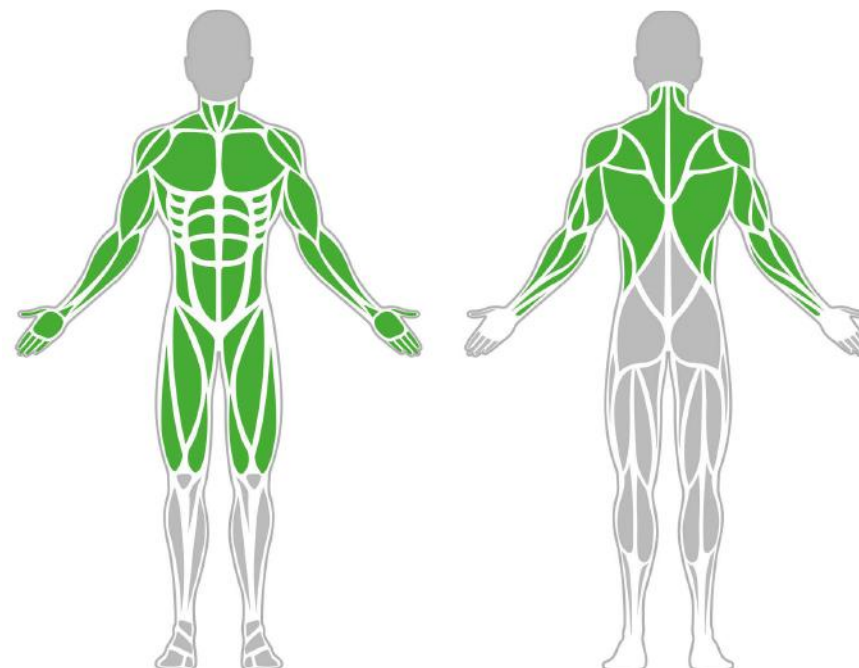




Izomcsoportok



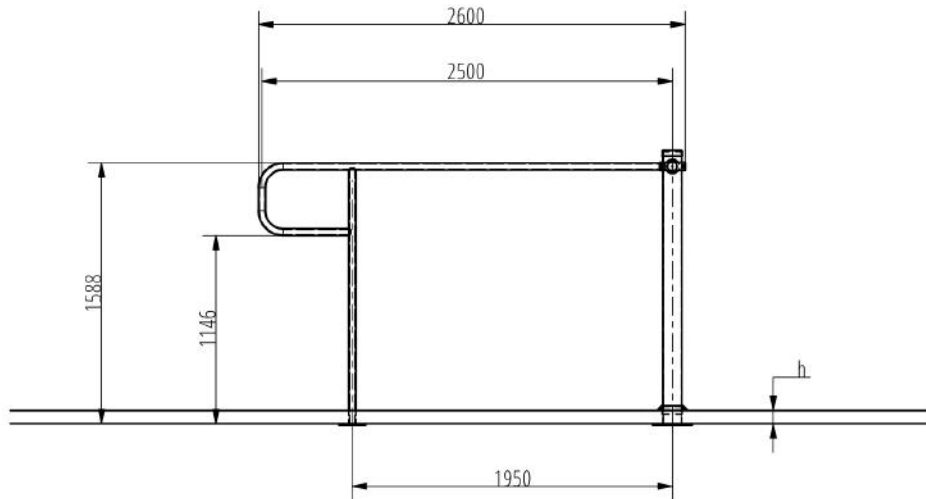
Háromelemes Párhuzamos Korlát 1500

A párhuzamos korlát klasszikus tornaszer, amely számos izom fejlesztésére alkalmas, mivel változatos saját testsúlyos edzés gyakorlatok végezhetőek el rajta. A párhuzamos korlát kiválóan alkalmas az erő, az állóképesség, a koordináció és az egyensúly fejlesztésére.

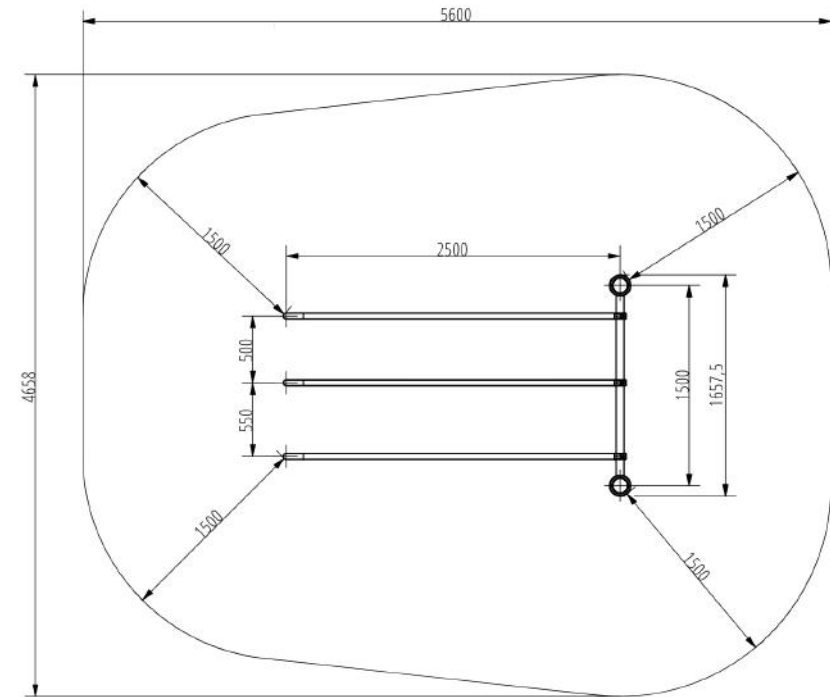
Tulajdonságok

Termék kód	1-1-022
Tanúsítvány	EN 16630
Korcsoport	14 + év
Kapacitás	2 people
Max. terhelhetőség	99 kg
Típus	Calisthenics
Nehézségi fok	Közepes

Oldalnézet



Felülnézet



Telepítési információk

Telepítők száma (alapozás)	Legalább 2 fő
Telepítési idő (alapozás)	60-120 perc
Telepítők száma (szerelés)	At least 3 people
Telepítési idő (szerelés)	30-45 perc
Kiemelt föld mennyisége	0.65 m ³
Felhasznált beton mennyisége	0.65 m ³
Alaptest mérete (sz x h x m)	2db 0,5 x 0,5 x 0,8 m + 0,5 x 1,5 x 0,35 m
Lefogatósi lehetőségek	Felületre vagy bebetonozva
A kombinált szerkezeteknél a szükséges beton mennyisége változó.	

Technikai információk

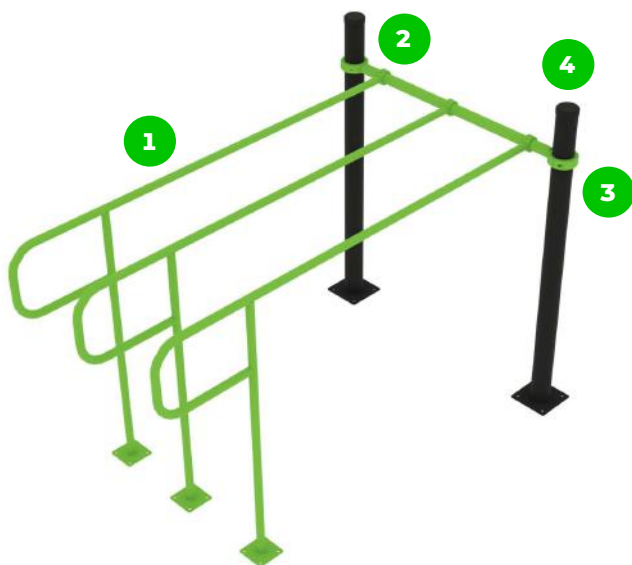
Biztonsági zóna	1,5 méter sugarú körben
Súly	109 kg
Anyagminőség	S235
Kritikus esési magasság	1500 mm
Színválaszték	

További színválasztékért érdeklődjön értékesítőinknél.

Garancia

Szerkezet	25-15 év
Acél	5-10 év
Festés	2 év
Műanyag	5-10 év
Gumi	3 év
Mozgó alkatrészek	2 év
Részletes információk a garanciaupon.	

Anyag Tulajdonságok



Az eszköz minőségi S235 acélból készült, amely szemceszűrő eljárással lett tisztítva. Korrózió ellen időtálló porfestett bevonattal van ellátva. A még nagyobb védelem érdekében horganyzott felülettel is kérhető!

A bilincses rendszer lehetővé teszi a könnyű összeszerelhetőséget és a rendkívüli stabilitást.

Az összekötő elemek vandálbiztos rozsdamentes acél csavarokkal, anyák segítségével vannak összekötve.

Az rudak és az oszlopok vége fröccsöntött műanyag kupakkal vannak lezárva.

BESTSTRONG

 [bestronghungary](#)  [bestronghungary](#)  [bestrong.com](#)  hello@bestrong.com

