



LEATHER AND  
FABRIC SAMPLES

WATCH  
THE VIDEO

FRAME  
COLORS

BROWSE  
THE CATALOG

CAD  
MODELS

ASSEMBLY AND  
WARRANTY

Back Office  
Mercato Italia  
ordini@horm.it  
0434 1979 102

Back Office  
Export Markets  
orders@horm.it  
+39 0434 1979 101

**IT – Telaio**

> alluminio, finitura:  
lucido, bronzo,  
nero, dorato

**EN – Frame**

> aluminium, finish:  
polished, bronze,  
black, golden

**FR – Cadre**

> aluminium, finition:  
poli, bronze,  
noir, doré

**DE – Rahmen**

> Aluminium, Farbe:  
poliert, bronze,  
schwarz, goldene

**ES – Bastidor**

> aluminio, acabado:  
brillante, bronce,  
negro, dorado

**Piedini**

Noce canaletto massello  
con anima in metallo.  
Altezza piedini 9 cm.

**Feet**

Solid walnut with metal  
core.  
Feet height 9 cm.

**Pieds**

Noyer massif avec âme  
métallique.  
Hauteur des pieds 9 cm.

**Füße**

Massives Nussbaumholz mit  
Metallkern.  
Höhe der Füße 9 cm.

**Patas**

Madera maciza de nogal  
con núcleo metálico.  
Altura de las patas 9 cm.

**Schienali e braccioli**

Struttura in legno massello  
e multistrato. Imbottitura  
in poliuretano espanso  
ad alta densità.

**Backrests and armrests**

Structure made of solid  
wood and plywood covered  
with variable density  
polyurethane foam.

**Dossiers et accoudoirs**

Structure en bois massif et  
contreplaqué recouvert de  
mousse de polyuréthane  
de densités variées.

**Rücken-und Armlehnen**

Struktur aus Massivholz  
und Sperrholz mit Poly-  
urethan-Schaumstoff  
variabler Dichte.

**Respaldos y apoyabrazos**

Estructura en madera  
maciza y contrachapado.  
Acolchada en espuma de  
poliuretano de densidad  
diferenciada.

**Sedile**

Cuscini in poliuretano  
espanso indeformabile,  
a quote differenziate e  
ad altissima resilienza.  
I cuscini poggiano su  
cinghie elastiche ad alta  
componente di caucciù  
innestate nel telaio di  
alluminio.

**Seat**

Cushions in non-defor-  
mable, high-resilience,  
and variable density  
polyurethane foam. The  
cushions rest on high  
rubber content elastic  
webbing inserted in the  
aluminium frame.

**Assise**

Coussins en mousse de  
polyuréthane, à densités  
différenciées et à très  
haute résilience. Les  
coussins repose sur des  
courroies élastiques à  
forte teneur en ca-  
outchouc inséré dans le  
cadre en aluminium.

**Sitz**

Kissen aus Polyurethan-  
schaum, in unterschiedli-  
chen Dichten und mit sehr  
hoher Belastbarkeit. Die  
Kissen ruhen auf einem  
elastischen Gurte mit hohem  
Kautschukanteil, das in den  
Aluminiumrahmen einge-  
setzt ist.

**Asiento**

Cojines de espuma de  
poliuretano, en densidades  
diferenciadas y con muy  
alta resiliencia. Los cojines  
descansan sobre corre-  
as elásticas con un alto  
componente de caucho,  
insertadas en el bastidor de  
aluminio.

**Cuscini**

Cuscini schienali con im-  
bottitura in piuma d'oca  
canalizzata con inserto  
centrale in poliuretano  
espanso ad alta resi-  
lienza.

**Cushions**

Back cushions with chan-  
neled goose down pad-  
ding and high resilience,  
polyurethane foam core  
insert.

**Coussins**

Coussins de dossier avec  
rembourrage en plume  
d'oie canalisée et insert  
central en polyuréthane  
expansé à haute résilience.

**Kissen**

Rückenkissen mit kanalisier-  
ten Gänsedaunenpolster-  
ung und hochelastischer,  
Polyurethan-Schau-  
mkern-Einlage.

**Cojines**

Cojines de respaldo con  
acolchado de plumas de  
oca canalizado con inserto  
central de poliuretano de  
alta resiliencia.

**Sfoderabilità**

Per agevolare la sfode-  
rabilità, i braccioli e gli  
schienali sono sfilabili  
dal telaio tramite un  
sistema di innesto e  
sgancio rapido.

**Cover**

To facilitate removal of  
the covers, the armrests  
and backrests can be  
removed from the frame  
by means of a quick cou-  
pling and release system.

**Déhoussage**

Pour faciliter le dém-  
ontage des housses, les  
accoudoirs et les dos-  
siers peuvent être retirés  
du cadre à l'aide d'un  
système d'accrochage et  
de décrochage rapide.

**Abziehbarkeit**

Um das Entfernen der Ab-  
deckungen zu erleichtern,  
können die Armlehnen und  
Rückenlehnen mittels eines  
Schnellkupplungs- und  
Entriegelungssystems vom  
Rahmen entfernt werden.

**Desenfundabilidad**

Para facilitar el desmontaje  
de las fundas, los apoya-  
brazos y los respaldos se  
pueden desmontar del  
bastidor mediante un  
sistema de acoplamiento y  
desmontaje rápido.

**Nota**

Quando il rivestimento  
del divano viene ordinato  
con tessuti di categorie  
diverse, il prezzo del  
divano sarà quello della  
categoria superiore.

**Notice**

When the sofa is ordered  
with fabrics of different  
price categories, the  
price of the sofa will  
be that of the higher  
category.

**Avertissement**

Lorsque la housse de  
canapé est commandée  
avec des tissus de  
différentes catégories,  
le prix du canapé sera  
celui de la catégorie  
supérieure.

**Anmerkungen**

Wenn der Sofabezug mit  
Stoffen verschiedener  
Kategorien bestellt  
wird, ist der Preis des  
Sofas der der höheren  
Kategorie.

**Aviso**

Cuando la funda de  
sofá se pide con telas de  
diferentes categorías, el  
precio del sofá será el de  
la categoría superior.

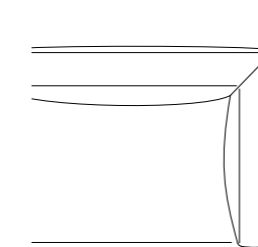
**Cuscini di serie**  
inclusi nel prezzo

**Standard cushions**  
included in the price

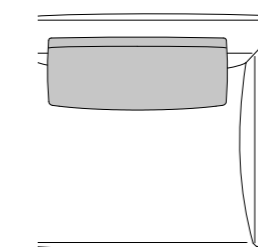
**Coussins de série**  
inclus dans le prix

**Standardkissen**  
im Preis inbegriffen

**Cojines de serie**  
incluidos en el precio



**Coleman 90**



**Coleman 105**

1 cuscino schienale  
1 back cushion  
1 coussins de dossier  
1 Rückenkissen  
1 cojin de respaldo

Divano Sofa	Dimensioni Dimensions	Codice Code	Per modulo For module
<b>Coleman 90</b>	75 x 45 x 10	PS_006	O (Chaise Longue)
<b>Coleman 105</b>	90 x 45 x 10	PS_007	AA, CC, DD, FF, GG
	75 x 45 x 10	PS_006	O (Chaise Longue)

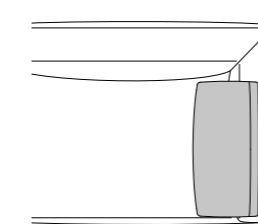
**Cuscini optional**  
(pag. 336)  
per composizioni  
angolari.

**Optional cushions**  
(page 336)  
for corner compositions.

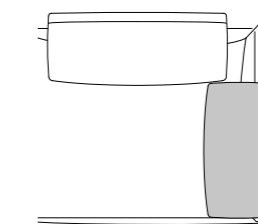
**Coussins optionnels**  
(page 336)  
pour les compositions  
d'angle.

**Optionale Kissen**  
(Seite 336)  
für Eckkompositionen.

**Cojines opcionales**  
(página 336)  
para las composiciones  
de las esquinas.



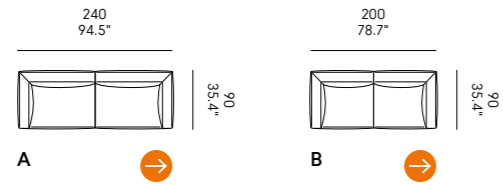
**Coleman 90**



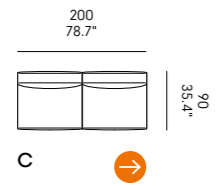
**Coleman 105**

Divano Sofa	Dimensioni Dimensions	Codice Code	Per modulo For module
<b>Coleman 90</b>	60 x 45 x 10	PO_008	D, F
<b>Coleman 105</b>			DD, FF

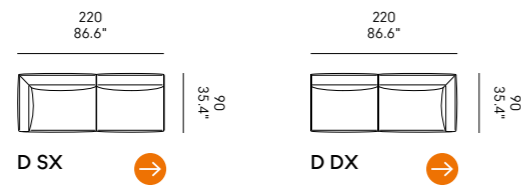
Divano  
Sofa  
Canapé  
Sofa  
Sofá



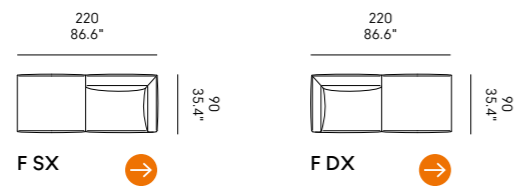
Centrale  
Central  
Central  
Zentral  
Central



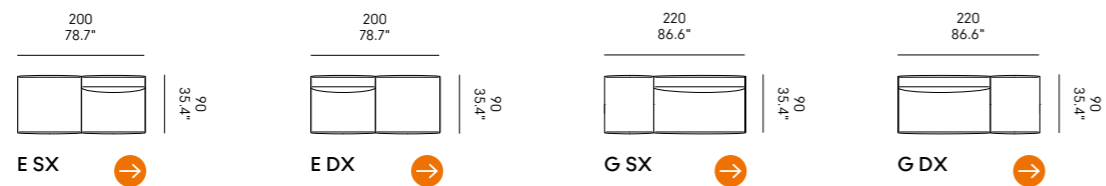
Angolare  
Corner  
Angulaire  
Eckelement  
Angular



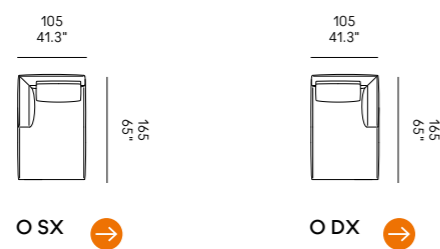
Terminale Angolare  
Corner end element  
Terminal Angulaire  
Ecke Abschlusselement  
Terminal Angular



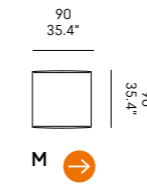
Terminale Centrale  
Central end element  
Terminal Central  
Zentral Abschlusselement  
Terminal Central



Chaise Longue  
Chaise Longue  
Chaise Longue  
Chaise Longue  
Chaise Longue



Pouf  
Ottoman  
Pouf  
Pouf  
Pouf



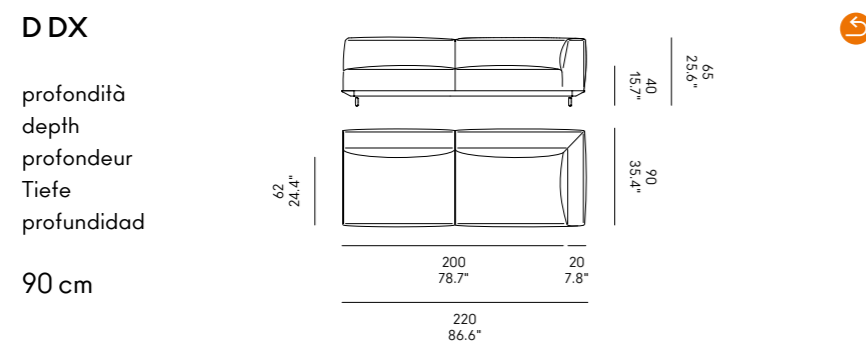
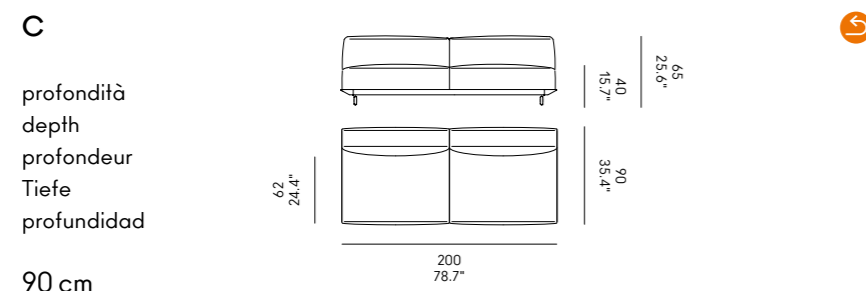
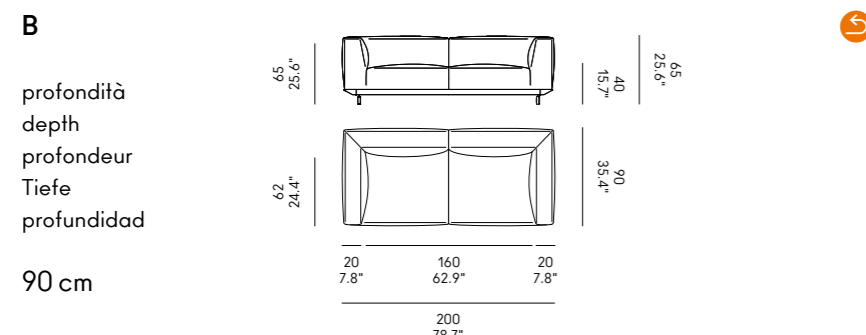
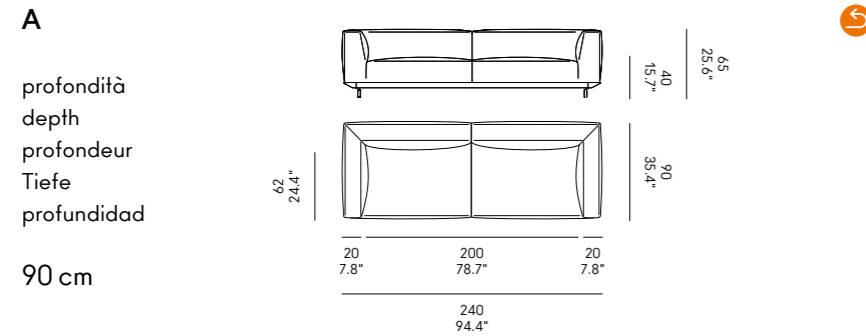
# Coleman 90

ENG  
20-02-23

## PROMEMORIA / REMINDER / RAPPEL / ERINNERUNG / RECORDATORIO

IT — Nell'ordine indicare il colore del telaio di alluminio  
 EN — When ordering, specify the color of the aluminium frame  
 FR — Dans la commande, indiquer la couleur du cadre en aluminium  
 DE — Bei der Bestellung ist die Farbe des Aluminiumrahmens anzugeben  
 ES — Al hacer el pedido, especifique el color del marco de aluminio

View  
frame  
colors



Cuscini inclusi Cushions included Coussins inclus Inklusive Kissen Cojines incluidos	Descrizione Description Description Beschreibung Descripción	Ecopelle Faux leather Simili cuir Kunstleder Ecopiel	Tessuto Fabric Tissu Stoff Tejido					Metraggio Metreage Métrage Stoffbedarf Metraje (roll H 140 cm)	Pelle Leather Cuir Leder Cuero			Metraggio Metreage Métrage Stoffbedarf Metraje (m <sup>2</sup> )
			C.O.M. Client's Own Material	Basic	Superior	Top	Exclusive		C.O.L. Client's Own Leather	Major	Luxury	
	Divano Sofa Canapé Sofa Sofá	A0139	B0139	C0139	D0139	E0139	F0139	m 10	G0139	H0139	K0139	m <sup>2</sup> 16,1
	fodera di ricambio spare cover houssse de rechangé erstzbezug funda de repuesto	A0140	B0140	C0140	D0140	E0140	F0140	m 10	G0140	H0140	K0140	m <sup>2</sup> 16,1
	Divano Sofa Canapé Sofa Sofá	A0141	B0141	C0141	D0141	E0141	F0141	m 10,2	G0141	H0141	K0141	m <sup>2</sup> 17,3
	fodera di ricambio spare cover houssse de rechangé erstzbezug funda de repuesto	A0142	B0142	C0142	D0142	E0142	F0142	m 10,2	G0142	H0142	K0142	m <sup>2</sup> 17,3
	Centrale Central Central Zentral Central	A0143	B0143	C0143	D0143	E0143	F0143	m 7	G0143	H0143	K0143	m <sup>2</sup> 11,5
	fodera di ricambio spare cover houssse de rechangé erstzbezug funda de repuesto	A0144	B0144	C0144	D0144	E0144	F0144	m 7	G0144	H0144	K0144	m <sup>2</sup> 11,5
	Angolare Corner Angulaire Eckelement Angular	A0145	B0145	C0145	D0145	E0145	F0145	m 8,5	G0145	H0145	K0145	m <sup>2</sup> 13,8
	fodera di ricambio spare cover houssse de rechangé erstzbezug funda de repuesto	A0146	B0146	C0146	D0146	E0146	F0146	m 8,5	G0146	H0146	K0146	m <sup>2</sup> 13,8

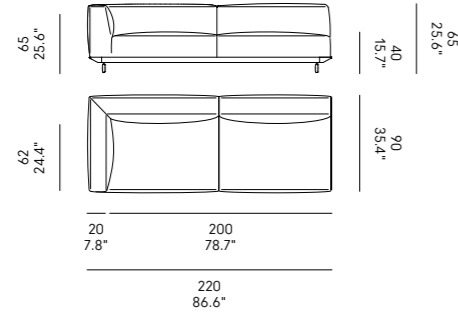
PROMEMORIA / REMINDER / RAPPEL / ERINNERUNG / RECORDATORIO

IT — Nell'ordine indicare il colore del telaio di alluminio  
 EN — When ordering, specify the color of the aluminium frame  
 FR — Dans la commande, indiquer la couleur du cadre en aluminium  
 DE — Bei der Bestellung ist die Farbe des Aluminiumrahmens anzugeben  
 ES — Al hacer el pedido, especifique el color del marco de aluminio

View  
frame  
colors

## DSX

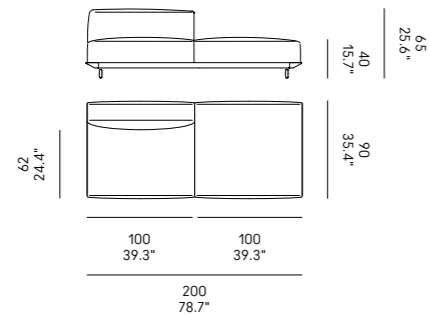
profondità  
depth  
profondeur  
Tiefe  
profundidad



90 cm

## EDX

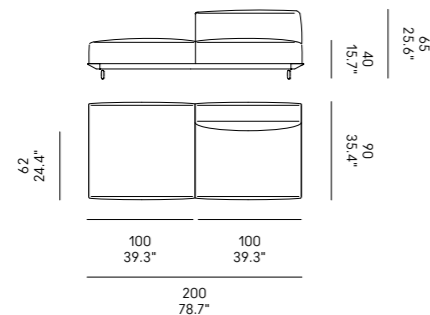
profondità  
depth  
profondeur  
Tiefe  
profundidad



90 cm

## ESX

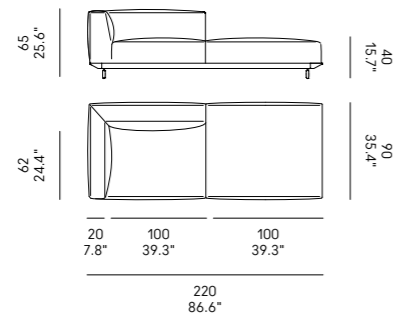
profondità  
depth  
profondeur  
Tiefe  
profundidad



90 cm

## FDX

profondità  
depth  
profondeur  
Tiefe  
profundidad



90 cm

Cuscini inclusi Cushions included Coussins inclus Inklusive Kissen Cojines incluidos	Descrizione Description Description Beschreibung Descripción	Ecopelle Faux leather Simili cuir Kunstleder Ecopiel	Tessuto Fabric Tissu Stoff Tejido					Metraggio Metreage Métrage Stoffbedarf Metraje	Pelle Leather Cuir Leder Cuero			Metraggio Metreage Métrage Stoffbedarf Metraje
			C.O.M. Client's Own Material	Basic	Superior	Top	Exclusive		(roll H 140 cm)	C.O.L. Client's Own Leather	Major	
	Angolare Corner Angulaire Eckelement Angular	A0147	B0147	C0147	D0147	E0147	F0147	m 8,5	G0147	H0147	K0147	m <sup>2</sup> 13,8
	fodera di ricambio spare cover housses de rechangé erstzbezug funda de repuesto	A0148	B0148	C0148	D0148	E0148	F0148	m 8,5	G0148	H0148	K0148	m <sup>2</sup> 13,8
	Terminale Centrale Central end element Terminal Central Zentral Abschlusselement Terminal Central	A0149	B0149	C0149	D0149	E0149	F0149	m 5,4	G0149	H0149	K0149	m <sup>2</sup> 9,2
	fodera di ricambio spare cover housses de rechangé erstzbezug funda de repuesto	A0150	B0150	C0150	D0150	E0150	F0150	m 5,4	G0150	H0150	K0150	m <sup>2</sup> 9,2
	Terminale Centrale Central end element Terminal Central Zentral Abschlusselement Terminal Central	A0151	B0151	C0151	D0151	E0151	F0151	m 5,4	G0151	H0151	K0151	m <sup>2</sup> 9,2
	fodera di ricambio spare cover housses de rechangé erstzbezug funda de repuesto	A0152	B0152	C0152	D0152	E0152	F0152	m 5,4	G0152	H0152	K0152	m <sup>2</sup> 9,2
	Terminale Angolare Corner end element Terminal Angulaire Ecke Abschlusselement Terminal Angular	A0153	B0153	C0153	D0153	E0153	F0153	m 6,8	G0153	H0153	K0153	m <sup>2</sup> 10,4
	fodera di ricambio spare cover housses de rechangé erstzbezug funda de repuesto	A0154	B0154	C0154	D0154	E0154	F0154	m 6,8	G0154	H0154	K0154	m <sup>2</sup> 10,4

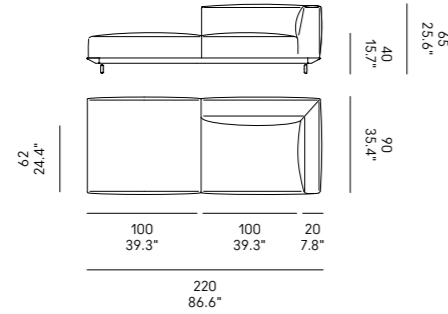
PROMEMORIA / REMINDER / RAPPEL / ERINNERUNG / RECORDATORIO

IT — Nell'ordine indicare il colore del telaio di alluminio  
 EN — When ordering, specify the color of the aluminium frame  
 FR — Dans la commande, indiquer la couleur du cadre en aluminium  
 DE — Bei der Bestellung ist die Farbe des Aluminiumrahmens anzugeben  
 ES — Al hacer el pedido, especifique el color del marco de aluminio

View  
frame  
colors

## FSX

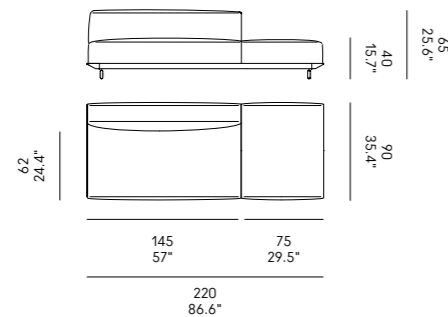
profondità  
depth  
profondeur  
Tiefe  
profundidad



90 cm

## GDX

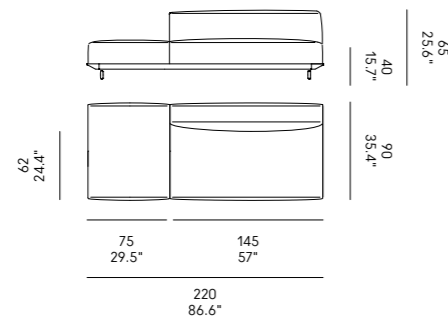
profondità  
depth  
profondeur  
Tiefe  
profundidad



90 cm

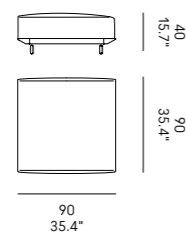
## GSX

profondità  
depth  
profondeur  
Tiefe  
profundidad



90 cm

## M



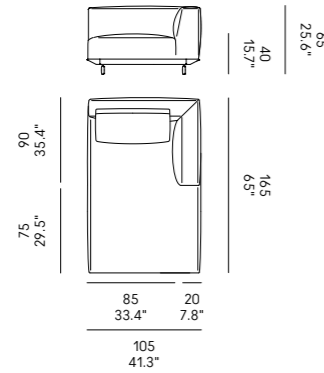
Cuscini inclusi Cushions included Coussins inclus Inklusive Kissen Cojines incluidos	Descrizione Description Description Beschreibung Descripción	Ecopelle Faux leather Simili cuir Kunstleder Ecopiel	Tessuto Fabric Tissu Stoff Tejido					Metraggio Metreage Métrage Stoffbedarf Metraje (roll H 140 cm)	Pelle Leather Cuir Leder Cuero			Metraggio Metreage Métrage Stoffbedarf Metraje (m <sup>2</sup> )
			C.O.M. Client's Own Material	Basic	Superior	Top	Exclusive		C.O.L. Client's Own Leather	Major	Luxury	
	Terminale Angolare Corner end element Terminal Angulaire Ecke Abschlusselement Terminal Angular	A0155	B0155	C0155	D0155	E0155	F0155	m 6,8	G0155	H0155	K0155	m <sup>2</sup> 10,4
	fodera di ricambio spare cover housses de rechangé erstzbezug funda de repuesto	A0156	B0156	C0156	D0156	E0156	F0156	m 6,8	G0156	H0156	K0156	m <sup>2</sup> 10,4
	Terminale Centrale Central end element Terminal Central Zentral Abschlusselement Terminal Central	A0157	B0157	C0157	D0157	E0157	F0157	m 5,9	G0157	H0157	K0157	m <sup>2</sup> 10,4
	fodera di ricambio spare cover housses de rechangé erstzbezug funda de repuesto	A0158	B0158	C0158	D0158	E0158	F0158	m 5,9	G0158	H0158	K0158	m <sup>2</sup> 10,4
	Terminale Centrale Central end element Terminal Central Zentral Abschlusselement Terminal Central	A0159	B0159	C0159	D0159	E0159	F0159	m 5,9	G0159	H0159	K0159	m <sup>2</sup> 10,4
	fodera di ricambio spare cover housses de rechangé erstzbezug funda de repuesto	A0160	B0160	C0160	D0160	E0160	F0160	m 5,9	G0160	H0160	K0160	m <sup>2</sup> 10,4
	Pouf Ottoman Pouf Pouf Pouf	A0161	B0161	C0161	D0161	E0161	F0161	m 2,1	G0161	H0161	K0161	m <sup>2</sup> 3,5
	fodera di ricambio spare cover housses de rechangé erstzbezug funda de repuesto	A0162	B0162	C0162	D0162	E0162	F0162	m 2,1	G0162	H0162	K0162	m <sup>2</sup> 3,5

PROMEMORIA / REMINDER / RAPPEL / ERINNERUNG / RECORDATORIO

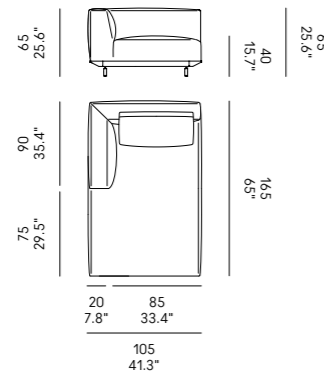
IT — Nell'ordine indicare il colore del telaio di alluminio  
 EN — When ordering, specify the color of the aluminium frame  
 FR — Dans la commande, indiquer la couleur du cadre en aluminium  
 DE — Bei der Bestellung ist die Farbe des Aluminiumrahmens anzugeben  
 ES — Al hacer el pedido, especifique el color del marco de aluminio

View  
frame  
colors

ODX



OSX



Cuscini inclusi Cushions included Coussins inclus Inklusive Kissen Cojines incluidos	Descrizione Description Description Beschreibung Descripción	Ecopelle Faux leather Simili cuir Kunstleder Ecopiel	Tessuto Fabric Tissu Stoff Tejido					Metraggio Metrage Métrage Stoffbedarf Metraje (roll H 140 cm)	Pelle Leather Cuir Leder Cuero			Metraggio Metrage Métrage Stoffbedarf Metraje (m <sup>2</sup> )
			C.O.M. Client's Own Material	Basic	Superior	Top	Exclusive		C.O.L. Client's Own Leather	Major	Luxury	
1x cm 75x45	Chaise Longue Chaise Longue Chaise Longue Chaise Longue Chaise Longue	A0163	B0163	C0163	D0163	E0163	F0163	m 7,9	G0163	H0163	K0163	m <sup>2</sup> 15
	fodera di ricambio spare cover housses de rechangé erstzbezug funda de repuesto	A0164	B0164	C0164	D0164	E0164	F0164	m 7,9	G0164	H0164	K0164	m <sup>2</sup> 15
1x cm 75x45	Chaise Longue Chaise Longue Chaise Longue Chaise Longue Chaise Longue	A0165	B0165	C0165	D0165	E0165	F0165	m 7,9	G0165	H0165	K0165	m <sup>2</sup> 15
	fodera di ricambio spare cover housses de rechangé erstzbezug funda de repuesto	A0166	B0166	C0166	D0166	E0166	F0166	m 7,9	G0166	H0166	K0166	m <sup>2</sup> 15



PROMEMORIA / REMINDER / RAPPEL / ERINNERUNG / RECORDATORIO

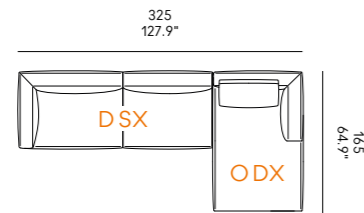
IT — Nell'ordine indicare il colore del telaio di alluminio  
 EN — When ordering, specify the color of the aluminium frame  
 FR — Dans la commande, indiquer la couleur du cadre en aluminium  
 DE — Bei der Bestellung ist die Farbe des Aluminiumrahmens anzugeben  
 ES — Al hacer el pedido, especifique el color del marco de aluminio

View  
frame  
colors

# 01

profondità  
depth  
profondeur  
Tiefe  
profundidad

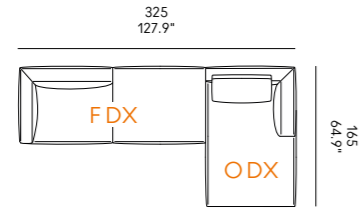
90 cm



# 02

profondità  
depth  
profondeur  
Tiefe  
profundidad

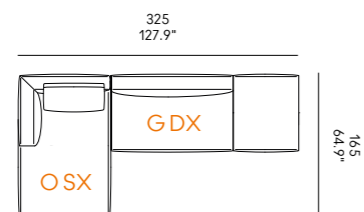
90 cm



# 03

profondità  
depth  
profondeur  
Tiefe  
profundidad

90 cm



Cuscini inclusi Cushions included Coussins inclus Inklusive Kissen Cojines incluidos	Descrizione Description Description Beschreibung Descripción	Ecopelle Faux leather Simili cuir Kunstleder Ecopiel	Tessuto Fabric Tissu Stoff Tejido					Metraggio Metrage Métrage Stoffbedarf Metraje (roll H 140 cm)	Pelle Leather Cuir Leder Cuero			Metraggio Metrage Métrage Stoffbedarf Metraje (m <sup>2</sup> )
			C.O.M. Client's Own Material	Basic	Superior	Top	Exclusive		C.O.L. Client's Own Leather	Major	Luxury	
1x cm 75x45	DSX ODX	ACP0089	BCP0089	CCP0089	DCP0089	ECP0089	FCP0089	m 16,4	GCP0089	HCP0089	KCP0089	m <sup>2</sup> 28,8
	fodera di ricambio spare cover houssse de rechangé erstzbezug funda de repuesto	ACP0090	BCP0090	CCP0090	DCP0090	ECP0090	FCP0090	m 16,4	GCP0090	HCP0090	KCP0090	m <sup>2</sup> 28,8
1x cm 75x45	FDX ODX	ACP0091	BCP0091	CCP0091	DCP0091	ECP0091	FCP0091	m 14,7	GCP0091	HCP0091	KCP0091	m <sup>2</sup> 25,3
	fodera di ricambio spare cover houssse de rechangé erstzbezug funda de repuesto	ACP0092	BCP0092	CCP0092	DCP0092	ECP0092	FCP0092	m 14,7	GCP0092	HCP0092	KCP0092	m <sup>2</sup> 25,3
1x cm 75x45	OSX GDX	ACP0093	BCP0093	CCP0093	DCP0093	ECP0093	FCP0093	m 13,8	GCP0093	HCP0093	KCP0093	m <sup>2</sup> 25,3
	fodera di ricambio spare cover houssse de rechangé erstzbezug funda de repuesto	ACP0094	BCP0094	CCP0094	DCP0094	ECP0094	FCP0094	m 13,8	GCP0094	HCP0094	KCP0094	m <sup>2</sup> 25,3

# Coleman 90 : Composizioni / Compositions

ENG  
20-02-23

## PROMEMORIA / REMINDER / RAPPEL / ERINNERUNG / RECORDATORIO

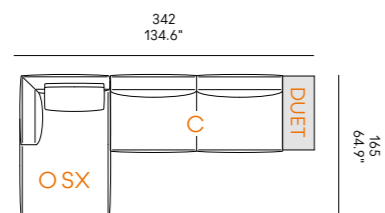
IT — Nell'ordine indicare il colore del telaio di alluminio  
 EN — When ordering, specify the color of the aluminium frame  
 FR — Dans la commande, indiquer la couleur du cadre en aluminium  
 DE — Bei der Bestellung ist die Farbe des Aluminiumrahmens anzugeben  
 ES — Al hacer el pedido, especifique el color del marco de aluminio

View  
frame  
colors

### # 04

profondità  
depth  
profondeur  
Tiefe  
profundidad

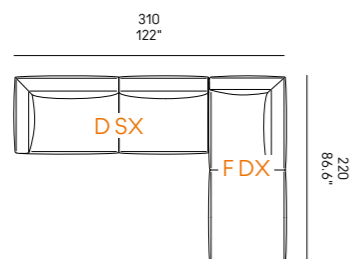
90 cm



### # 05

profondità  
depth  
profondeur  
Tiefe  
profundidad

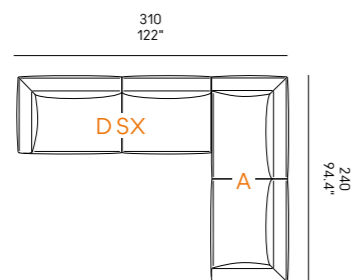
90 cm



### # 06

profondità  
depth  
profondeur  
Tiefe  
profundidad

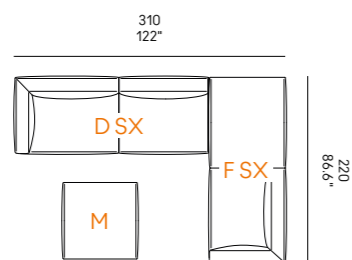
90 cm



### # 07

profondità  
depth  
profondeur  
Tiefe  
profundidad

90 cm

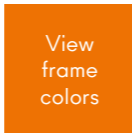


Cuscini inclusi Cushions included Coussins inclus Inklusive Kissen Cojines incluidos	Descrizione Description Description Beschreibung Descripción	Ecopelle Faux leather Simili cuir Kunstleder Ecopiel	Tessuto Fabric Tissu Stoff Tejido					Metraggio Metreage Métrage Stoffbedarf Metraje (roll H 140 cm)	Pelle Leather Cuir Leder Cuero			Metraggio Metreage Métrage Stoffbedarf Metraje (m²)
			C.O.M. Client's Own Material	Basic	Superior	Top	Exclusive		C.O.L. Client's Own Leather	Major	Luxury	
1x cm 75x45	O SX C DUET 90	ACP0095	BCP0095	CCP0095	DCP0095	ECP0095	FCP0095	m 15	GCP0095	HCP0095	KCP0095	m² 26,5
	fodera di ricambio spare cover houssse de rechangé erstzbezug funda de repuesto	ACP0096	BCP0096	CCP0096	DCP0096	ECP0096	FCP0096	m 15	GCP0096	HCP0096	KCP0096	m² 26,5
	DSX FDX	ACP0097	BCP0097	CCP0097	DCP0097	ECP0097	FCP0097	m 15,3	GCP0097	HCP0097	KCP0097	m² 24,2
	fodera di ricambio spare cover houssse de rechangé erstzbezug funda de repuesto	ACP0098	BCP0098	CCP0098	DCP0098	ECP0098	FCP0098	m 15,3	GCP0098	HCP0098	KCP0098	m² 24,2
	DSX A	ACP0099	BCP0099	CCP0099	DCP0099	ECP0099	FCP0099	m 18,5	GCP0099	HCP0099	KCP0099	m² 29,9
	fodera di ricambio spare cover houssse de rechangé erstzbezug funda de repuesto	ACP0100	BCP0100	CCP0100	DCP0100	ECP0100	FCP0100	m 18,5	GCP00100	HCP00100	KCP00100	m² 29,9
	M DSX FSX	ACP0101	BCP0101	CCP0101	DCP0101	ECP0101	FCP0101	m 17,4	GCP00101	HCP00101	KCP00101	m² 27,6
	fodera di ricambio spare cover houssse de rechangé erstzbezug funda de repuesto	ACP0102	BCP0102	CCP0102	DCP0102	ECP0102	FCP0102	m 17,4	GCP00102	HCP00102	KCP00102	m² 27,6



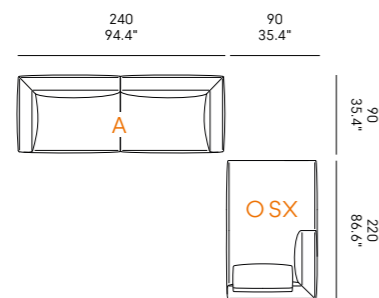
PROMEMORIA / REMINDER / RAPPEL / ERINNERUNG / RECORDATORIO

IT — Nell'ordine indicare il colore del telaio di alluminio  
 EN — When ordering, specify the color of the aluminium frame  
 FR — Dans la commande, indiquer la couleur du cadre en aluminium  
 DE — Bei der Bestellung ist die Farbe des Aluminiumrahmens anzugeben  
 ES — Al hacer el pedido, especifique el color del marco de aluminio



# 08

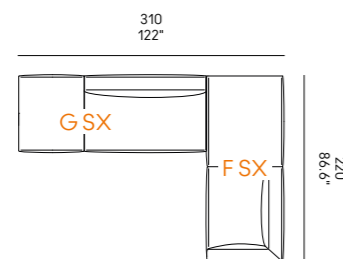
profondità  
depth  
profondeur  
Tiefe  
profundidad



90 cm

# 09

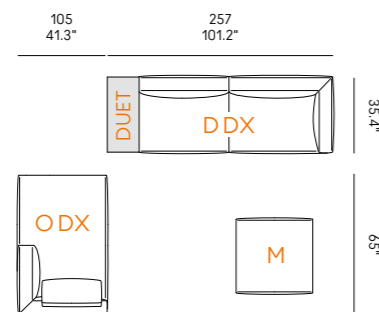
profondità  
depth  
profondeur  
Tiefe  
profundidad



90 cm

# 10

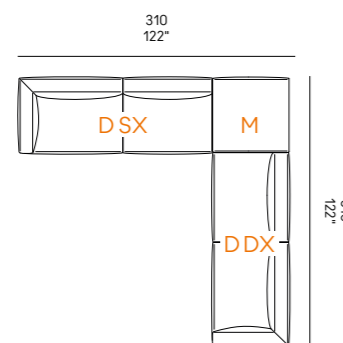
profondità  
depth  
profondeur  
Tiefe  
profundidad



90 cm

# 11

profondità  
depth  
profondeur  
Tiefe  
profundidad



90 cm

Cuscini inclusi Cushions included Coussins inclus Inklusive Kissen Cojines incluidos	Descrizione Description Description Beschreibung Descripción	Ecopelle Faux leather Simili cuir Kunstleder Ecopiel	Tessuto Fabric Tissu Stoff Tejido					Metraggio Metreage Métrage Stoffbedarf Metraje (roll H 140 cm)	Pelle Leather Cuir Leder Cuero			Metraggio Metreage Métrage Stoffbedarf Metraje (m²)
			C.O.M. Client's Own Material	Basic	Superior	Top	Exclusive		C.O.L. Client's Own Leather	Major	Luxury	
1x cm 75x45	A O SX	ACP0103	BCP0103	CCP0103	DCP0103	ECP0103	FCP0103	m 17,9	GCP00103	HCP00103	KCP00103	m² 31,1
	fodera di ricambio spare cover houssse de rechangé erstzbezug funda de repuesto	ACP0104	BCP0104	CCP0104	DCP0104	ECP0104	FCP0104	m 17,9	GCP00104	HCP00104	KCP00104	m² 31,1
	G SX F SX	ACP0105	BCP0105	CCP0105	DCP0105	ECP0105	FCP0105	m 12,7	GCP00105	HCP00105	KCP00105	m² 20,7
	fodera di ricambio spare cover houssse de rechangé erstzbezug funda de repuesto	ACP0106	BCP0106	CCP0106	DCP0106	ECP0106	FCP0106	m 12,7	GCP00106	HCP00106	KCP00106	m² 20,7
1x cm 75x45	ODX DDX M DUET 90	ACP0107	BCP0107	CCP0107	DCP0107	ECP0107	FCP0107	m 18,5	GCP00107	HCP00107	KCP00107	m² 32,2
	fodera di ricambio spare cover houssse de rechangé erstzbezug funda de repuesto	ACP0108	BCP0108	CCP0108	DCP0108	ECP0108	FCP0108	m 18,5	GCP00108	HCP00108	KCP00108	m² 32,2
	DSX M DDX	ACP0109	BCP0109	CCP0109	DCP0109	ECP0109	FCP0109	m 19,1	GCP00109	HCP00109	KCP00109	m² 31,1
	fodera di ricambio spare cover houssse de rechangé erstzbezug funda de repuesto	ACP0110	BCP0110	CCP0110	DCP0110	ECP0110	FCP0110	m 19,1	GCP00110	HCP00110	KCP00110	m² 31,1

# Coleman 90 : Composizioni / Compositions

ENG  
20-02-23

## PROMEMORIA / REMINDER / RAPPEL / ERINNERUNG / RECORDATORIO

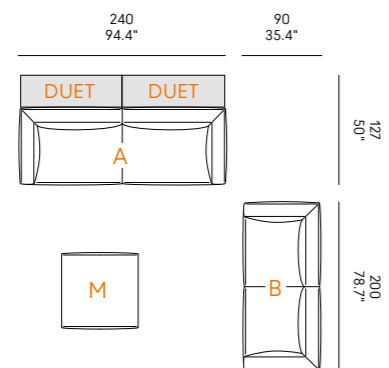
IT — Nell'ordine indicare il colore del telaio di alluminio  
 EN — When ordering, specify the color of the aluminium frame  
 FR — Dans la commande, indiquer la couleur du cadre en aluminium  
 DE — Bei der Bestellung ist die Farbe des Aluminiumrahmens anzugeben  
 ES — Al hacer el pedido, especifique el color del marco de aluminio

View  
frame  
colors

### # 12

profondità  
depth  
profondeur  
Tiefe  
profundidad

90 cm

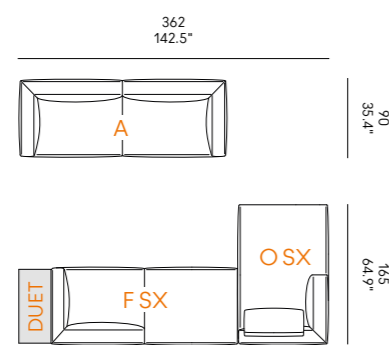


Cuscini inclusi Cushions included Coussins inclus Inklusive Kissen Cojines incluidos	Descrizione Description Description Beschreibung Descripción	Ecopelle Faux leather Simili cuir Kunstleder Ecopiel	Tessuto Fabric Tissu Stoff Tejido					Metraggio Metreage Métrage Stoffbedarf Metraje (roll H 140 cm)	Pelle Leather Cuir Leder Cuero			Metraggio Metreage Métrage Stoffbedarf Metraje (m <sup>2</sup> )
			C.O.M. Client's Own Material	Basic	Superior	Top	Exclusive		C.O.L. Client's Own Leather	Major	Luxury	
	M A B DUET 120 DUET 120	ACP011	BCP011	CCP011	DCP011	ECP011	FCP011	m 22,3	GCP0011	HCP0011	KCP0011	m <sup>2</sup> 36,8
	fodera di ricambio spare cover houssse de rechangé erstzbezug funda de repuesto	ACP012	BCP012	CCP012	DCP012	ECP012	FCP012	m 22,3	GCP0012	HCP0012	KCP0012	m <sup>2</sup> 36,8
	F SX A O SX DUET 90	ACP013	BCP013	CCP013	DCP013	ECP013	FCP013	m 24,7	GCP0013	HCP0013	KCP0013	m <sup>2</sup> 41,4
1x cm 75x45	fodera di ricambio spare cover houssse de rechangé erstzbezug funda de repuesto	ACP014	BCP014	CCP014	DCP014	ECP014	FCP014	m 24,7	GCP0014	HCP0014	KCP0014	m <sup>2</sup> 41,4
	O SX G SX ODX	ACP015	BCP015	CCP015	DCP015	ECP015	FCP015	m 21,7	GCP0015	HCP0015	KCP0015	m <sup>2</sup> 40,3
2x cm 75x45	fodera di ricambio spare cover houssse de rechangé erstzbezug funda de repuesto	ACP016	BCP016	CCP016	DCP016	ECP016	FCP016	m 21,7	GCP0016	HCP0016	KCP0016	m <sup>2</sup> 40,3
	G SX FDX DDX	ACP017	BCP017	CCP017	DCP017	ECP017	FCP017	m 21,2	GCP0017	HCP0017	KCP0017	m <sup>2</sup> 34,5
	fodera di ricambio spare cover houssse de rechangé erstzbezug funda de repuesto	ACP018	BCP018	CCP018	DCP018	ECP018	FCP018	m 21,2	GCP0018	HCP0018	KCP0018	m <sup>2</sup> 34,5

### # 13

profondità  
depth  
profondeur  
Tiefe  
profundidad

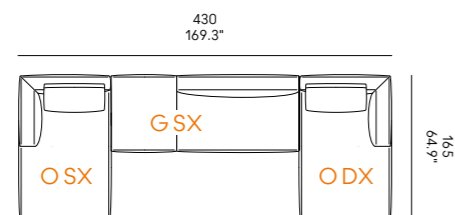
90 cm



### # 14

profondità  
depth  
profondeur  
Tiefe  
profundidad

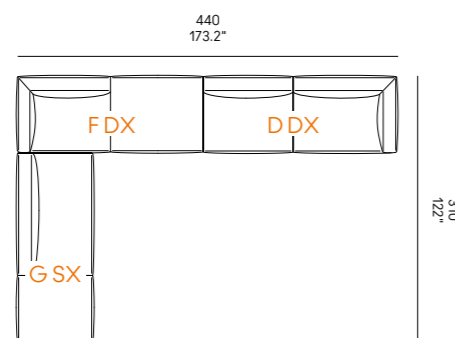
90 cm



### # 15

profondità  
depth  
profondeur  
Tiefe  
profundidad

90 cm



# Coleman 90 : Composizioni / Compositions

ENG  
20-02-23

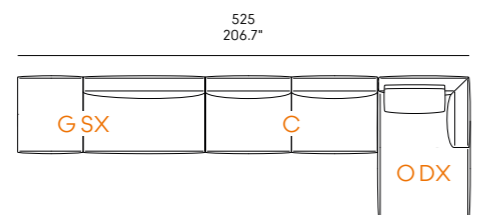
## PROMEMORIA / REMINDER / RAPPEL / ERINNERUNG / RECORDATORIO

IT — Nell'ordine indicare il colore del telaio di alluminio  
 EN — When ordering, specify the color of the aluminium frame  
 FR — Dans la commande, indiquer la couleur du cadre en aluminium  
 DE — Bei der Bestellung ist die Farbe des Aluminiumrahmens anzugeben  
 ES — Al hacer el pedido, especifique el color del marco de aluminio

View  
frame  
colors

### # 16

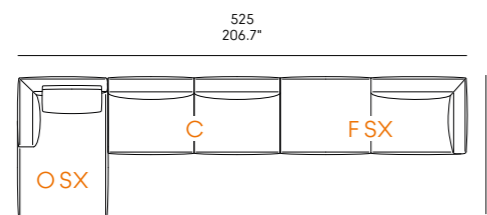
profondità  
depth  
profondeur  
Tiefe  
profundidad



90 cm

### # 17

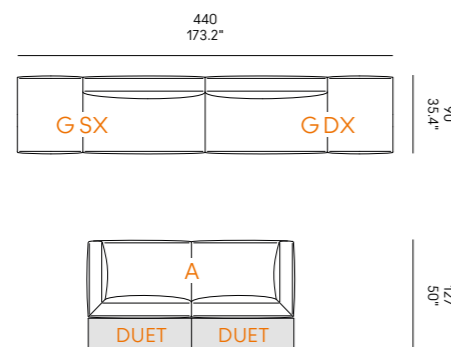
profondità  
depth  
profondeur  
Tiefe  
profundidad



90 cm

### # 18

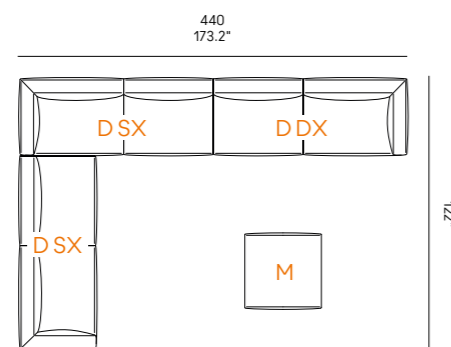
profondità  
depth  
profondeur  
Tiefe  
profundidad



90 cm

### # 19

profondità  
depth  
profondeur  
Tiefe  
profundidad



90 cm

Cuscini inclusi Cushions included Coussins inclus Inklusive Kissen Cojines incluidos	Descrizione Description Description Beschreibung Descripción	Ecopelle Faux leather Simili cuir Kunstleder Ecopiel	Tessuto Fabric Tissu Stoff Tejido					Metraggio Metrage Métrage Stoffbedarf Metraje	Pelle Leather Cuir Leder Cuero			Metraggio Metrage Métrage Stoffbedarf Metraje
			C.O.M. Client's Own Material	Basic	Superior	Top	Exclusive		(roll H 140 cm)	C.O.L. Client's Own Leather	Major	
1x cm 75x45	G SX C ODX	ACP0119	BCP0119	CCP0119	DCP0119	ECP0119	FCP0119	m 20,8	GCP00119	HCP00119	KCP00119	m <sup>2</sup> 36,8
	fodera di ricambio spare cover houssse de rechangé erstzbezug funda de repuesto	ACP0120	BCP0120	CCP0120	DCP0120	ECP0120	FCP0120	m 20,8	GCP00120	HCP00120	KCP00120	m <sup>2</sup> 36,8
1x cm 75x45	O SX C F SX	ACP0121	BCP0121	CCP0121	DCP0121	ECP0121	FCP0121	m 21,7	GCP00121	HCP00121	KCP00121	m <sup>2</sup> 36,8
	fodera di ricambio spare cover houssse de rechangé erstzbezug funda de repuesto	ACP0122	BCP0122	CCP0122	DCP0122	ECP0122	FCP0122	m 21,7	GCP00122	HCP00122	KCP00122	m <sup>2</sup> 36,8
	A G SX G DX DUET 120 DUET 120	ACP0123	BCP0123	CCP0123	DCP0123	ECP0123	FCP0123	m 21,7	GCP00123	HCP00123	KCP00123	m <sup>2</sup> 36,8
	fodera di ricambio spare cover houssse de rechangé erstzbezug funda de repuesto	ACP0124	BCP0124	CCP0124	DCP0124	ECP0124	FCP0124	m 21,7	GCP00124	HCP00124	KCP00124	m <sup>2</sup> 36,8
	D SX D SX DDX M	ACP0125	BCP0125	CCP0125	DCP0125	ECP0125	FCP0125	m 27,6	GCP00125	HCP00125	KCP00125	m <sup>2</sup> 44,9
	fodera di ricambio spare cover houssse de rechangé erstzbezug funda de repuesto	ACP0126	BCP0126	CCP0126	DCP0126	ECP0126	FCP0126	m 27,6	GCP00126	HCP00126	KCP00126	m <sup>2</sup> 44,9

**IT** — Nei divani Billie, Coleman, Dizzy e Miles, lo schienale e il bracciolo hanno la stessa altezza. Per cui nelle composizioni angolari in cui un bracciolo assolve alla funzione da schienale, è possibile acquistare dei cuscini schienale in aggiunta a quelli già compresi nel prezzo del divano.

**EN** — In the Billie, Coleman, Dizzy and Miles sofas, the backrest and armrest have the same height. So in a corner compositions where one armrest performs the function of a backrest, optional back cushions can be purchased in addition to those already included in the price of the sofa.

**FR** — Dans les canapés Billie, Coleman, Dizzy et Miles, le dossier et l'accoudoir sont à la même hauteur. Par conséquent, dans les compositions d'angle dans lesquelles un accoudoir remplit la fonction de dossier, des coussins de dossier optionnelle peuvent être achetés en plus de ceux déjà inclus dans le prix du canapé.

**DE** — Bei den Sofas Billie, Coleman, Dizzy und Miles sind die Rückenlehne und die Armlehne gleich hoch. Daher können bei Eckkombinationen, bei denen eine Armlehne die Funktion der Rückenlehne übernimmt, zusätzlich zu den bereits im Sofapreis enthaltenen Rückenkissen optionale Rückenkissen erworben werden.

**ES** — En los sofás Billie, Coleman, Dizzy y Miles, el respaldo y el reposabrazos tienen la misma altura. Por lo tanto, en las composiciones de esquina en las que un reposabrazos hace la función de respaldo, se pueden adquirir cojines de respaldo opcionales además de los ya incluidos en el precio del sofá.

**IT** — Billie, Dizzy, Miles: Cuscini schienale e lombari in poliuretano ad alta resilienza

Coleman: Cuscini schienale con anima in poliuretano ad alta resilienza rivestita in piuma d'oca.

**EN** — Billie, Dizzy, Miles: Back and lumbar cushions in high resilience polyurethane

Coleman: Back cushions with high resilience polyurethane core covered with goose feathers.

**FR** — Billie, Dizzy, Miles: Coussins de dossier et lombaires en polyuréthane haute résilience.

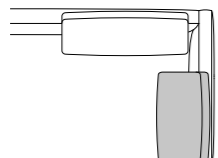
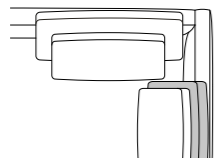
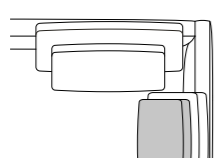
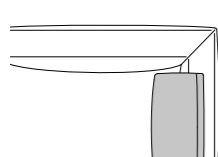
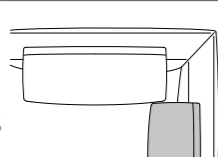
Coleman: Coussins de dossier avec âme en polyuréthane haute résilience recouverte de duvet d'oie.

**DE** — Billie, Dizzy, Miles: Rücken- und Lendenwirbelkissen aus hochelastischem Polyurethan.

Coleman: Rücken- und Lendenwirbelkissen mit hochelastischem Polyurethankern, der mit Gänsedaunen bedeckt ist.

**ES** — Billie, Dizzy, Miles: Cojines lumbares y de respaldo en poliuretano de alta resistencia.

Coleman: Cojines respaldo con núcleo de poliuretano de alta resistencia recubierto de plumón de ganso

Divano Sofa Canapé Sofas Sofá	Dimensioni Dimensions Dimensions Größe Dimensiones	Descrizione Description Description Beschreibung Descripción	Ecopelle Faux leather Simili cuir Kunstleder Ecopiel	Tessuto Fabric Tissu Stoff Tejido					Metraggio Metreage Métrage Stoffbedarf Metraje	Pelle Leather Cuir Leder Cuero			Metraggio Metreage Métrage Stoffbedarf Metraje
				C.O.M. Client's Own Material	Basic	Superior	Top	Exclusive		(roll H 140 cm)	C.O.L. Client's Own Leather	Major	
 Billie 90 Dizzy 90 Miles 90	cuscino schienale back cushion cousin de dossier Rückenkisse cojin de respaldo  cm 45x40	PO_006	PO_006A023	PO_006B023	PO_006C023	PO_006D023	PO_006E023	PO_006F023	m 0,8	PO_006G023	PO_006H023	PO_006K023	m <sup>2</sup> 1,3
		fodera di ricambio spare cover housse de rechangé erstzbezug funda de repuesto	PO_006A024	PO_006B024	PO_006C024	PO_006D024	PO_006E024	PO_006F024	m 0,8	PO_006G024	PO_006H024	PO_006K024	m <sup>2</sup> 1,3
 Billie 105 Dizzy 105 Miles 105	cuscino schienale back cushion cousin de dossier Rückenkisse cojin de respaldo  cm 60x40	PO_007	PO_007A025	PO_007B025	PO_007C025	PO_007D025	PO_007E025	PO_007F025	m 1,0	PO_007G025	PO_007H025	PO_007K025	m <sup>2</sup> 1,6
		fodera di ricambio spare cover housse de rechangé erstzbezug funda de repuesto	PO_007A026	PO_007B026	PO_007C026	PO_007D026	PO_007E026	PO_007F026	m 1,0	PO_007G026	PO_007H026	PO_007K026	m <sup>2</sup> 1,6
 Billie 105 Dizzy 105 Miles 105	cuscino lombare lumbar cushion cousin lombaire Lendenwirbelkisse cojin lumbar  cm 40x28	PO_107	PO_107A027	PO_107B027	PO_107C027	PO_107D027	PO_107E027	PO_107F027	m 0,8	PO_107G027	PO_107H027	PO_107K027	m <sup>2</sup> 1,2
		fodera di ricambio spare cover housse de rechangé erstzbezug funda de repuesto	PO_107A028	PO_107B028	PO_107C028	PO_107D028	PO_107E028	PO_107F028	m 0,8	PO_107G028	PO_107H028	PO_107K028	m <sup>2</sup> 1,2
 Coleman 90	cuscino schienale back cushion cousin de dossier Rückenkisse cojin de respaldo  cm 60x45	PO_008	PO_008A029	PO_008B029	PO_008C029	PO_008D029	PO_008E029	PO_008F029	m 1,0	PO_008G029	PO_008H029	PO_008K029	m <sup>2</sup> 1,2
		fodera di ricambio spare cover housse de rechangé erstzbezug funda de repuesto	PO_008A030	PO_008B030	PO_008C030	PO_008D030	PO_008E030	PO_008F030	m 1,0	PO_008G030	PO_008H030	PO_008K030	m <sup>2</sup> 1,2
 Coleman 105	cuscino schienale back cushion cousin de dossier Rückenkisse cojin de respaldo  cm 60x45	PO_008	PO_008A029	PO_008B029	PO_008C029	PO_008D029	PO_008E029	PO_008F029	m 1,0	PO_008G029	PO_008H029	PO_008K029	m <sup>2</sup> 1,2
		fodera di ricambio spare cover housse de rechangé erstzbezug funda de repuesto	PO_008A030	PO_008B030	PO_008C030	PO_008D030	PO_008E030	PO_008F030	m 1,0	PO_008G030	PO_008H030	PO_008K030	m <sup>2</sup> 1,2




IT — Cuscino a saponetta con imbottitura in piuma d'oca 100%.

EN — Traditional shape cushions with 100% goose down filling.

FR — Coussin rectangulaire avec rembourrage 100% duvet d'oie.

DE — Kissen in traditioneller Form mit 100% Gänsedaunenfüllung.

ES — Cojín rectangular con relleno 100% plumón de ganso.

Dimensioni Dimensions Dimensions Größe Dimensiones	Descrizione Description Description Beschreibung Descripción	Ecopelle Faux leather Simili cuir Kunstleder Ecopiel	Tessuto Fabric Tissu Stoff Tejido					Metraggio Metreage Métrage Stoffbedarf Metraje (roll H 140 cm)	Pelle Leather Cuir Leder Cuero			Metraggio Metreage Métrage Stoffbedarf Metraje (m <sup>2</sup> )
			C.O.M. Client's Own Material	Basic	Superior	Top	Exclusive		C.O.L. Client's Own Leather	Major	Luxury	
 cm 45x45	PD_197	PD_197A031	PD_197B031	PD_197C031	PD_197D031	PD_197E031	PD_197F031	m 0,6	PD_197G031	PD_197H031	PD_197K031	m <sup>2</sup> 1,1
	fodera di ricambio spare cover housse de rechangé erstzbezug funda de repuesto	PD_197A032	PD_197B032	PD_197C032	PD_197D032	PD_197E032	PD_197F032	m 0,6	PD_197G032	PD_197H032	PD_197K032	m <sup>2</sup> 1,1
 cm 50x30	PD_198	PD_198A033	PD_198B033	PD_198C033	PD_198D033	PD_198E033	PD_198F033	m 0,7	PD_198G033	PD_198H033	PD_198K033	m <sup>2</sup> 1,2
	fodera di ricambio spare cover housse de rechangé erstzbezug funda de repuesto	PD_198A034	PD_198B034	PD_198C034	PD_198D034	PD_198E034	PD_198F034	m 0,7	PD_198G034	PD_198H034	PD_198K034	m <sup>2</sup> 1,2
 cm 60x60	PD_199	PD_199A035	PD_199B035	PD_199C035	PD_199D035	PD_199E035	PD_199F035	m 0,8	PD_199G035	PD_199H035	PD_199K035	m <sup>2</sup> 1,4
	fodera di ricambio spare cover housse de rechangé erstzbezug funda de repuesto	PD_199A036	PD_199B036	PD_199C036	PD_199D036	PD_199E036	PD_199F036	m 0,8	PD_199G036	PD_199H036	PD_199K036	m <sup>2</sup> 1,4