



CREATIVE Home Tech  
Home improvement made easy



## Maison Intelligente



Portail



Porte de garage



Volet



Chauffage



Éclairage



Alarme



Alarme « ON »



Alarme « OFF »



Caméra



GARANTIE  
5 ANS

JUSQU'À  
10 ANS  
AUTONOMIE



 **DELTA  
DORE**  
Smart homes, better living

 CÉAN INDIEN

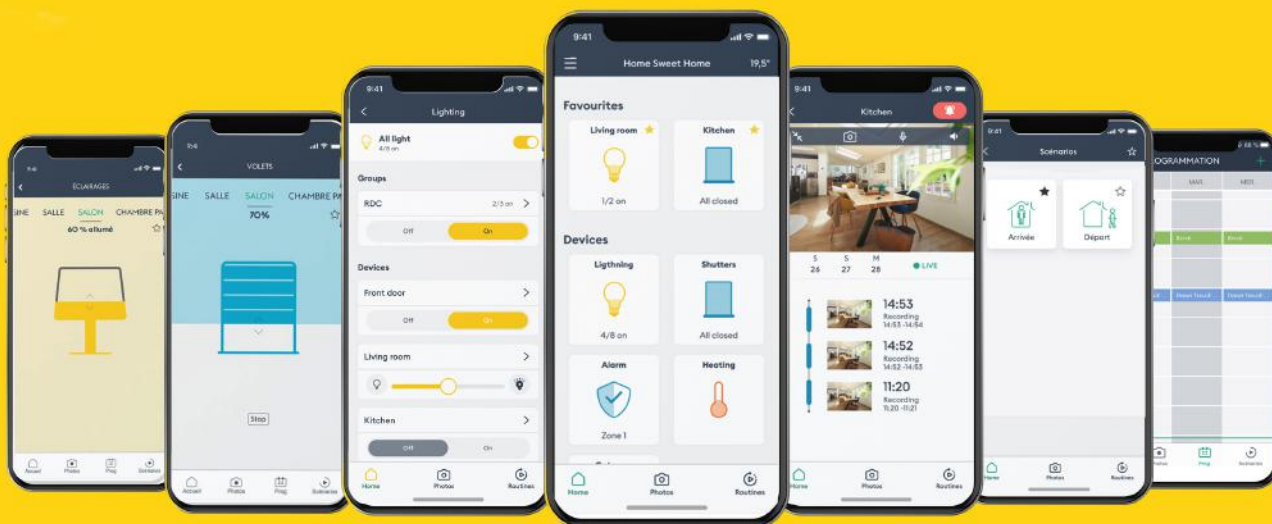


# CREATIVE Home Tech

Home improvement made easy

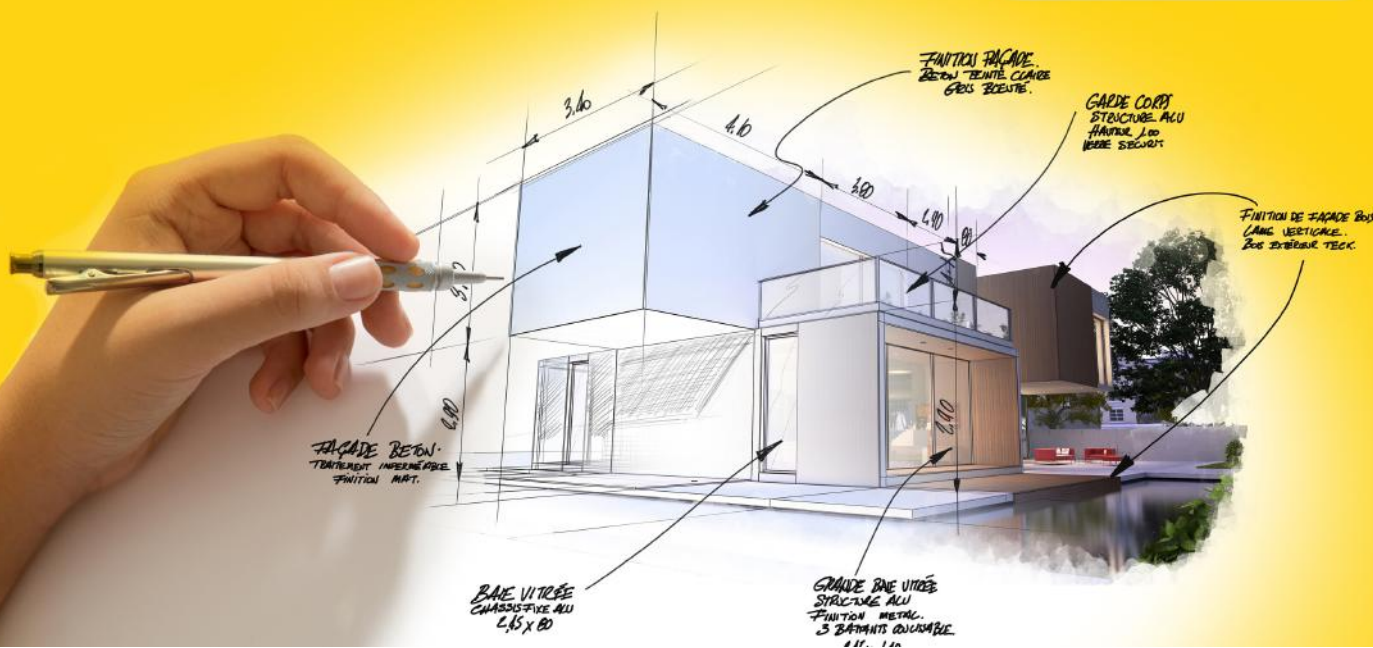
+230 57 26 62 60

creativehome@evolvoconsultancy.com



DOMOTISEZ VOS PROJETS  
contactez nous pour  
un devis **GRATUITS**

SCANNEZ POUR ENREGISTRER NOS COORDONNÉES







Pg 8  Portail

Pg 9  Garage

Pg 10  Alarme

Pg 11  Caméra

Pg 12  Serrure

Pg 13  Ampoule Connectée

Pg 14  Lumière

Pg 17  Scénario

Pg 18  Prise Connectée

Pg 19  Consommation Énergie

Pg 20  Volet

Pg 21  Mode Vocal





**Tydom Home**  
Ref 6700116  
Rs 9210



**Tydom Pro**  
Ref 6700117  
Rs 9725



**Tywatt 5450**  
Ref 6110042  
Rs 5250



**Tyyxia 5610**  
Ref 6351400  
Rs 3705



**Tyxia 5612**  
Ref 6351906  
Rs6330



**Tyxia 5650**  
Ref 6351414  
Rs4890



**Tyxia 5640**  
Ref 6351402  
Rs4890



**Tyxia 4940**  
Ref 6351387  
Rs6430



**Tyyxia 4910**  
Ref 6351386  
Rs4890



**Tyyxia 4801**  
Ref 6351110  
Rs6635



**Tyxia 4600**  
Ref 6311003  
Rs5095



**Tyxia 4620**  
Ref 6351104  
Rs5610



**Tyxia 6610**  
Ref 6351376  
Rs4375



**Tyxia 6410**  
Ref 6351180  
Rs7870



**Tyxia 5730**  
Ref 6351413  
Rs5865



**Tyyxia 2310**  
Ref 6351380  
Rs6125



**Tyxia 1410**  
Ref 6351389  
Rs5095



**Tyxia 1712**  
Ref 6314006  
Rs8180



**Tyxia 2330**  
Ref 6351379  
Rs6125



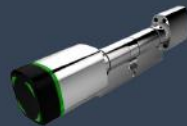
**Tyxia 1400**  
Ref 6351388  
Rs5095



**Tyxia 1701**  
Ref 6351403  
Rs6635



**Tyyxia 2600**  
Ref 6351399  
Rs3035



**Tylock**  
Ref 6450020  
Rs23100



**Easy Plug**  
Ref 6353005  
Rs2700



**Easy Bulb E27**  
Ref 6353002  
Rs2060



**Easy Bulb GU10**  
Ref 6353003  
Rs2060



**Easy Bulb E14**  
Ref 6353011  
Rs2060



**Pack Tyxal+ Vidéo**  
Ref 6353011  
Rs97240



**Tycam 1100**  
Ref 6417006  
Rs12810



**Tycam 2100**  
Ref 6417007  
Rs17955



## Prenez le contrôle de votre domicile

Pour plus de confort et d'économies

### Tydom

la solution connectée  
simple & intuitive



#### Box domotique pour l'habitat connecté:

Pilote depuis des photos personnalisées des éclairages, volets roulants, portails et divers autres automatismes.

Pilote jusqu'à 10 sites depuis votre smartphone via l'APP TYDOM

Simple à installer, se connecte directement sur la box internet.  
Compatible avec assistants vocaux :

Alexa Amazon - Echo Google





Pratique



Economique



Evolutif

Terminé les gestes répétitifs du quotidien qui mis bout à bout, finissent par prendre du temps.

Avec le pilotage des automatismes, plus d'oubli et une consommation d'énergie ajustée.

Grâce aux gammes radio sans fil, il est très facile et rapide de faire évoluer une installation selon vos besoins.

Faites évoluer votre domicile:  
Programmez les heures d'allumages de vos lumières  
Créez des lumières variantes et réglez l'intensité des éclairages  
Eclairez automatiquement vos dressings à l'ouverture  
Connaitre l'état de votre maison et la piloter à distance  
Créez des scénarios de vie pour votre confort

### Tydom Pro (Rs9725)



### Tydom Home (Rs9210)



**Gardez le contrôle de la maison en toutes circonstances :** connectez votre alarme, vos lumières, vos caméras, volets, portail ou autres appareillages selon vos besoins.



Grâce aux **Nouveaux**

# TYDOM

Protocole X3D & Zigbee 3.0





**Portail**

## “Comment ouvrir son portail en ajoutant des commandes sans fil ?”

Ouvrez votre portail dès votre arrivée ou à distance pour recevoir vos invités



1 Tyxia 4620 (Rs5610)  
ou 1 Tyxia 6410 (Rs7870)  
Un récepteur pour le contrôle du  
moteur portail



1 Tyxia 1410 (Rs5095)  
Une télécommande 4 touches  
pouvant contrôler 4 groupes de  
récepteurs

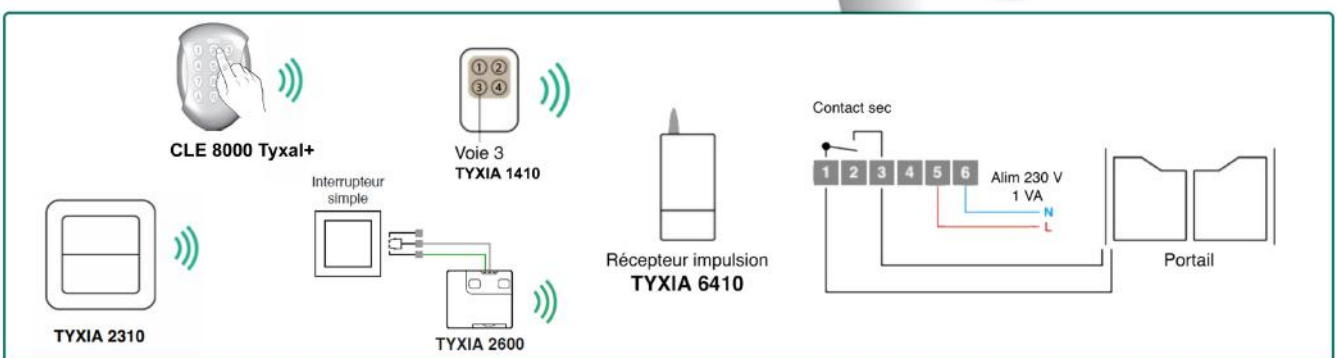
1 Cle 8000 Tyxal+ (Rs15385)  
Clavier extérieur anti-vandale **sans fil** pour  
contrôler jusqu'à 8 zones indépendants:  
portail, porte garage, volet, lumières, etc



1 Tyxia 2310 (Rs6125)

ou 1 Tyxia 2600 (Rs3035)

Un interrupteur **sans fil** ou un  
émetteur sans fil



Je contrôle l'ouverture de mon garage et l'allumage de son éclairage d'un interrupteur ou de l'application mobile Tydom

## Garage



### I Tyxia 5610 (Rs3705)

Un récepteur connecté à la lumière du garage



### I Tyxia 4620 (Rs5610)

### ou I Tyxia 5730 (Rs5865)

Un récepteur connecté au moteur du garage  
(solution disponible pour porte de garage style volet roulant)



## “Comment ouvrir sa porte de garage en ajoutant des commandes sans fil ?”

### I Tyxia 1410 (Rs5095)

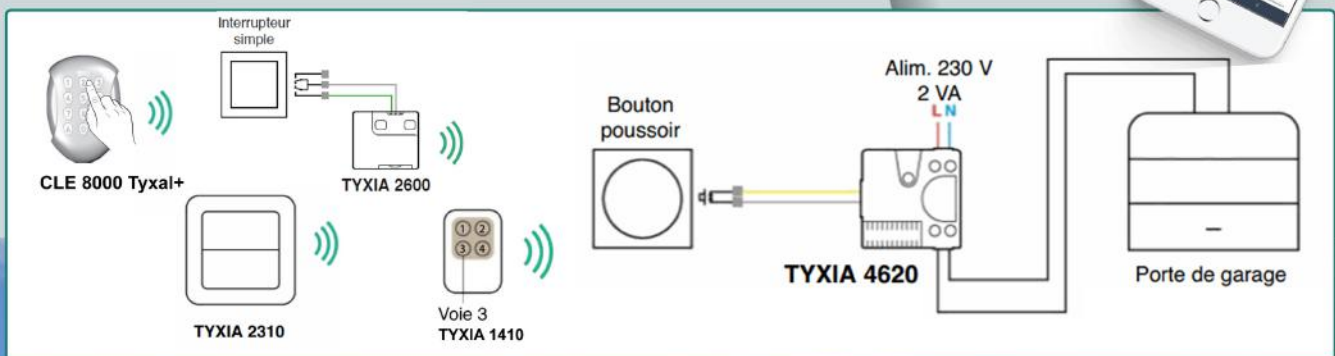
Une télécommande 4 touches pouvant contrôler 4 groupes de récepteurs



### I Tyxia 2310 (Rs6125)

### ou I Tyxia 2600 (Rs3035)

Un interrupteur **sans fil** ou un émetteur sans fil



I Tyxia 2600 et I Interrupteur Plexo  
Créez un interrupteur sans fil extérieure  
résistant aux intempéries





## Alarme

“Comment sécuriser sa villa ou ses bureaux avec une alarme évolutive vers toute la domotique et caméra ?”



Pack Tyxal+ Vidéo (Rs97240)

JUSQU'À

10 ANS  
AUTONOMIE



Enfin une alarme efficace avec 10 ans d'autonomie, auto protégée à l'arrachement, **aucun câblage à l'installation** et qui reste en contact en toute circonstance. Activez ou désactivez l'alarme et recevez des alertes directement sur vos mobiles.

Allumez automatiquement vos lumières en cas de déclenchement de votre alarme...

Tydom

PROTÉGEZ TOUS CE QUI VOUS EST PRÉCIEUX

# Sécurité

Il est rassurant de savoir que tout est sous contrôle.

Le système d'alarme Tyxal+ est prêt à informer Tydom de toute alerte : tentative d'intrusion, détection de fumée, fuite d'eau...

Averti aussitôt sur votre tablette ou votre smartphone, vous pourrez très vite prendre les dispositions nécessaires, où que vous soyez.

Rassurant également de pouvoir visualiser en temps réel ce qui se passe chez vous, grâce aux caméras connectées, à l'intérieur comme à l'extérieur.





## Caméra

**“Mes caméras intelligentes surveillent mes arrières”**

Comment visualiser depuis son smartphone sa villa ou ses bureaux et être alerté d'une intrusion selon une zone définie par vous-même (portail, mur, terrasse) ?”



(Rs12810)

### TYCAM 1100 - Caméra intérieure connectée

Équipée d'une double détection intégrée (mouvement et vidéo), rien n'échappe à son champ de vision (portée 10 m - grand angle 130°). Elle envoie systématiquement une alerte avec vidéo à l'appui sur smartphone et déclenche sa sirène. Une surveillance 24/24 et 7j/7



(Rs17955)

### TYCAM 2100 - Caméra extérieure connectée

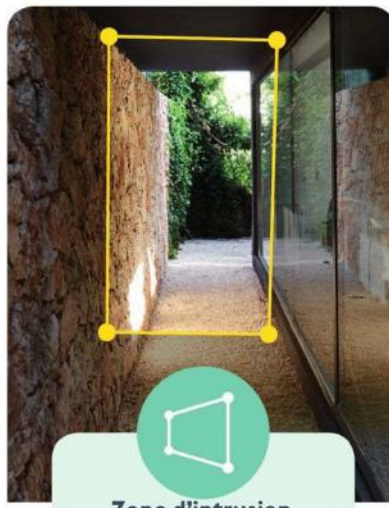
De jour comme de nuit, la vue de ce qu'il se passe en extérieur est parfaite, grâce à la longue portée de la caméra (portée 30 m - grand angle 130°), même en pleine obscurité. Notification en cas d'alerte sur smartphone : une prévention efficace bien en amont de toute tentative d'intrusion dans des locaux.

**Programmez vos zones de détection pour être alerté immédiatement en cas d'intrusion & activez vos sirènes à distance si nécessaire**



#### Détection de mouvement

Un mouvement détecté dans l'image entrainera une alerte.



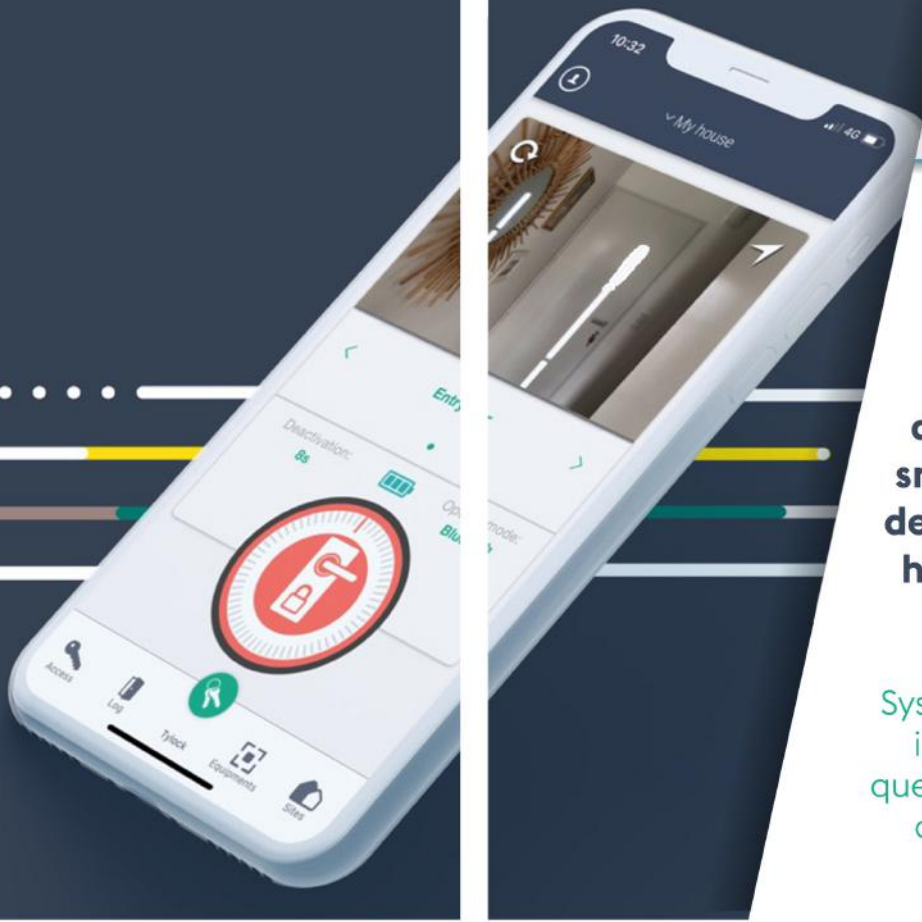
#### Zone d'intrusion

Une alerte est envoyée lorsqu'un élément pénètre dans la zone définie.



#### Ligne de franchissement

Une alerte est envoyée lorsqu'un élément franchit la ligne définie.

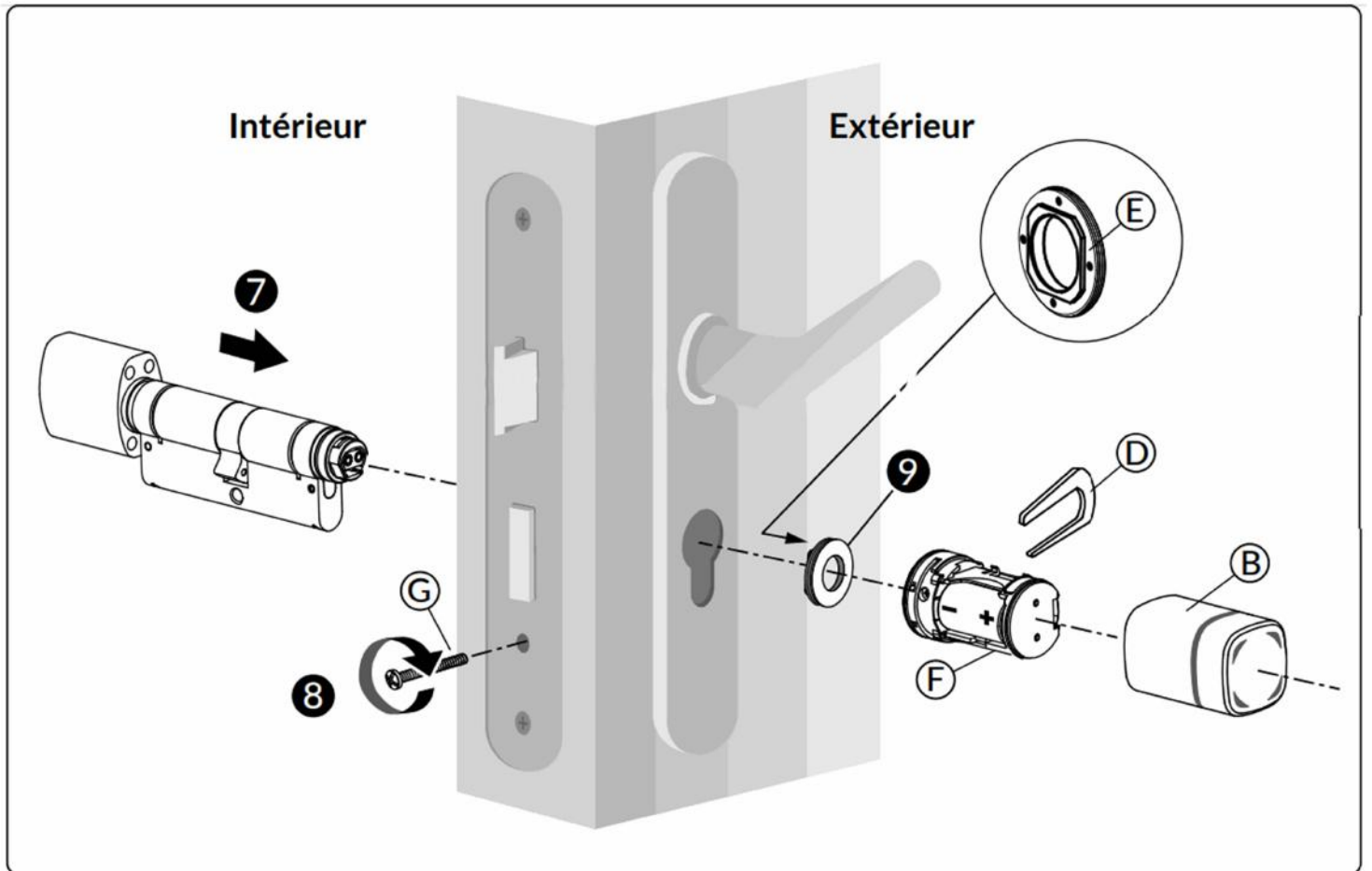


## Serrure

### Tylock (Rs23100)

**“Comment ouvrir sa serrure depuis un badge ou depuis son smartphone en ayant possibilité de transmettre selon un planning horaire l'accès au site sans tirer de câble”**

Systeme compatible, simple et facile à installer. Domotisez votre porte en quelques minutes. Et ne perdez plus vos clefs avec la serrure CONNECTÉE.





Une solution Plug & Play permettant de raccorder directement des ampoules multicolore connectées à vos suspensions, abat-jours ou lampes de table.

Contrôle en mode Marche/Arrêt ou Variation.



- Compatibilité avec la box Tydom Home ou Pro
- Pilotage et centralisation de l'éclairage à tout moment, à partir d'un smartphone ou à la voix via les assistants vocaux
- Création d'ambiances lumineuses avec le réglage des couleurs, niveaux de blanc et la variation d'éclairage, à partir d'un smartphone via l'application Tydom
- Gestion de scénarios pour automatiser l'éclairage et les autres équipements.
- Simuler une présence ou gérer les oublis d'extinction avec l'application Tydom

## “Comment domotiser mes ampoules en toute simplicité ?”



Ampoule Led Connectée RGB Easy Bulb E27CW Ref. 6353002 (Rs2060)



Ampoule Led Connectée RGB Easy Bulb GU10CW Ref. 6353003 (Rs2060)



Ampoule Led Connectée RGB Easy Bulb E14CW Ref. 6353011 (Rs2060)

Des ampoules adaptées pour tous types de douilles. Solution PLUG & PLAY. Vissez, associez et pilotez en tout simplicité...

## Lumière



“Comment domotiser mes circuits lumières pour les contrôler avec mon smart phone ?”

Les différents modules récepteurs de Delta Dore vous permettent de connecter plusieurs types de lumière et s'adaptent à divers types d'installation.



**Tyxia 56IO (Rs3705) - Nano Module**  
Récepteur lumière marche/arrêt  
Installé derrière l'interrupteur



**Tyxia 66IO (Rs4375) - Bouton Module**  
Récepteur lumière marche/arrêt  
Installé sur le cable d'alimentation

**Tyxia 49IO (Rs4890) - Modulaire**  
Récepteur lumière marche/arrêt  
Installé dans le tableau électrique



**Tyxia 48OI (Rs6635) - Micro Module**  
Récepteur lumière marche/arrêt  
Avec minuterie, installé dans l'appareillage ou pot maçonnerie



**Tyxia 46OO (Rs5095) - Micro Module NO NF**  
Récepteur lumière marche/arrêt NO/NF  
Installé prêt de l'appareillage

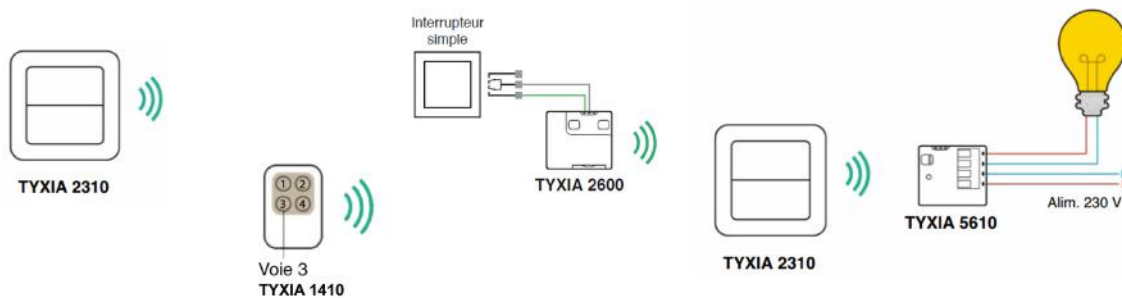


**Tyxia 64IO (Rs7870) - Module Externe**  
Récepteur lumière marche/arrêt  
Installé en surface pour connexion Longue distance



## "Comment installer des interrupteurs sans fil et ajouter des va-et-vient ?"

Les récepteurs Delta Dore peuvent être associés à des émetteurs **sans fils** pour un meilleur contrôle de vos appareillage.



**Tyxia 2600 (Rs3035)**  
Émetteur **sans fil** 2 voies  
Créez des va-et-vient ou  
des intermédiaires



**Tyxia 2310 (Rs6125)**  
Un interrupteur **sans fil** 2 voies  
Créez des va-et-vient ou  
des intermédiaires



**Tyxia 1410 (Rs5095)**  
Une télécommande 4 touches  
Pouvant contrôler 4 groupes de  
récepteurs

**Tyxia 1712 (Rs8180)**  
Télécommande **sans fil**  
Pour créer usqu'à 8 groupes  
de lumière





## Lumière Variateur

“Comment varier la luminosité de mes lumières ?”

Créez une bonne ambiance pour un dîné en amoureux ou pour regarder la télé en famille...



**Tyxia 564O (Rs4890)** - Nano Module  
Récepteur lumière variateur  
Installé avec phase et neutre



**Tyxia 565O (Rs4890)** - Nano Module  
Récepteur lumière variateur  
Installé avec phase uniquement

**Tyxia 484O (Rs7150)** - Modulaire  
Récepteur lumière variateur  
Installé dans une boîte maçonnerie



**Tyxia 494O (Rs6430)** - Modulaire  
Récepteur lumière variateur  
Installé dans le tableau électrique



**Tyxia 2310 (Rs6125)**  
Un interrupteur **sans fil** 2 voies  
Pour varier la lumière



**Tyxia 2600 (Rs3035)**  
Émetteur **sans fil** 2 voies  
Pour créer un interrupteur variateur

Facilitez votre vie quotidienne en créant des touches scénarios pour les tâches répétitives

**Tyxia 2310 (Rs6125)**

**Interrupteur Scénario**

Utilisez l'interrupteur **sans fil** de Delta Dore pour créer jusqu'à deux touches scénarios selon vos besoins



**Tyxia 2600 (Rs3035)**

**Émetteur sans fil 2 voies**

Créez jusqu'à 2 touches scénario avec le module **sans fil** et un bouton poussoir

**Tydom**

**Application Mobile (Gratuite)**

Réalisez plusieurs scénarios avec votre Tydom et l'application mobile. Lancez vos scénarios même à distance.



“Comment adapter ma domotique à mon quotidien avec un interrupteur ou un Smartphone?”



**Scénario**



## Prise Connectée

“Comment transformez votre prise traditionnelle en prise connectée sans travaux ?”



Easy Plug (Rs2675)

Prise Connectée / Smart Plug

PLUG & PLAY 16A - 3680W



- Pilotage et contrôle à distance d'un éclairage ou appareil électrique à tout moment, à partir d'un smartphone ou à la voix via les assistants vocaux et en local, via le bouton intégré à la prise
- Centralisation de prises via la création de groupes
- Coupure d'un appareil resté en veille
- Mesure de la consommation instantanée d'une ou plusieurs prise(s) via l'application Tydom
- Compatibilité avec la box Tydom Home ou Pro





## Tywatt 5450 (Rs5250)

“Comment suivre sa consommation d'énergie pour mieux gérer ses dépenses ?”



- Capteur connecté installé en tableau électrique et communiquant avec une box maison connectée (obligatoire)
- Mesure de la consommation électrique du total ou d'un poste par TI : ballon d'eau chaude électrique ou thermodynamique, réseau de prises électriques
- Affichage de la consommation électrique totale instantanée
- Historisation des consommations par jour, semaine, mois, année pour voir l'évolution des consommations
- Possibilité de raccorder 3 TI en parallèle sur la même entrée
- Solution évolutive avec l'écosystème connecté Delta Dore
- Mesure d'un poste ou du total électrique par TI

Capteur modulaire de  
**CONSUMACION**  
Électrique Connecté



**Consumacion Energie**





## Volet Roulant

“Comment ajouter, centraliser et programmer selon vos horaires ou piloter depuis son smartphone vos volets roulants ?”

Centralisation **sans fil** des commandes volets roulants...

Tyxia 5730 (Rs5865)

Récepteur volet Roulant



Tyxia 1400 (Rs5095)

Remote Porte Clé

Tyxia 2330 (Rs6125)

Interrupteur **sans fil**



Tyxia 1712 (Rs8180)

Télécommande

Application Tydom (**Gratuite**)

Programmation



I Tyxia 2330 (Rs6125) ou

I Tyxia 2600 (Rs3035) & I Bouton poussoir double

Commander vos volets individuellement, par groupe ou créez des scénarios



OK GOOGLE  
Allume toutes les  
lumières



## Mode Vocal

“Comment piloter vos lumières,  
volets roulants et autres  
appareillages vocalement ?”



Grâce à la  
compatibilité  
GOOGLE HOME &  
AMAZON



Tydom (Rs9210/Rs9725)  
Boîte Domotique



Application (Gratuite)  
Connexion des récepteurs



Alexa/Amazon ou Echo/Google  
Contrôle vocal



**CREATIVE Home Tech**  
Home improvement made easy

+230 57 26 62 60

