

# **GAFNER Mist- u. Kompoststreuer**

## **ERSATZTEILLISTE**

**1.6 – 4.0 / 1.65 – 4.05**

**duo Aufbau und Anhänger Streuwerk**

Copyright ©

Herausgeber dieser Kundendokumente ist die GAFNER Maschinenbau AG,  
CH-8637 Laupen-Wald (Tel. 055 246 34 15 / FAX 055 246 51 70)

Alle Rechte, insbesondere das Recht der Vervielfältigung und der Verbreitung sowie der Übersetzung, bleiben vorbehalten. Kein Teil des Werks darf in irgendeiner Form (Druck, Fotokopie, Mikrofilm oder ein anderes Verfahren) ohne schriftliche Genehmigung reproduziert oder unter Verwendung elektronischer Systeme gespeichert, verarbeitet, vervielfältigt oder verbreitet werden.

### **Technische Änderungen**

GAFNER behält sich das Recht vor, jederzeit ohne gesonderte Mitteilung Änderungen am Produkt oder an diesem Dokument vorzunehmen.

Version: 2024

## Inhaltsverzeichnis

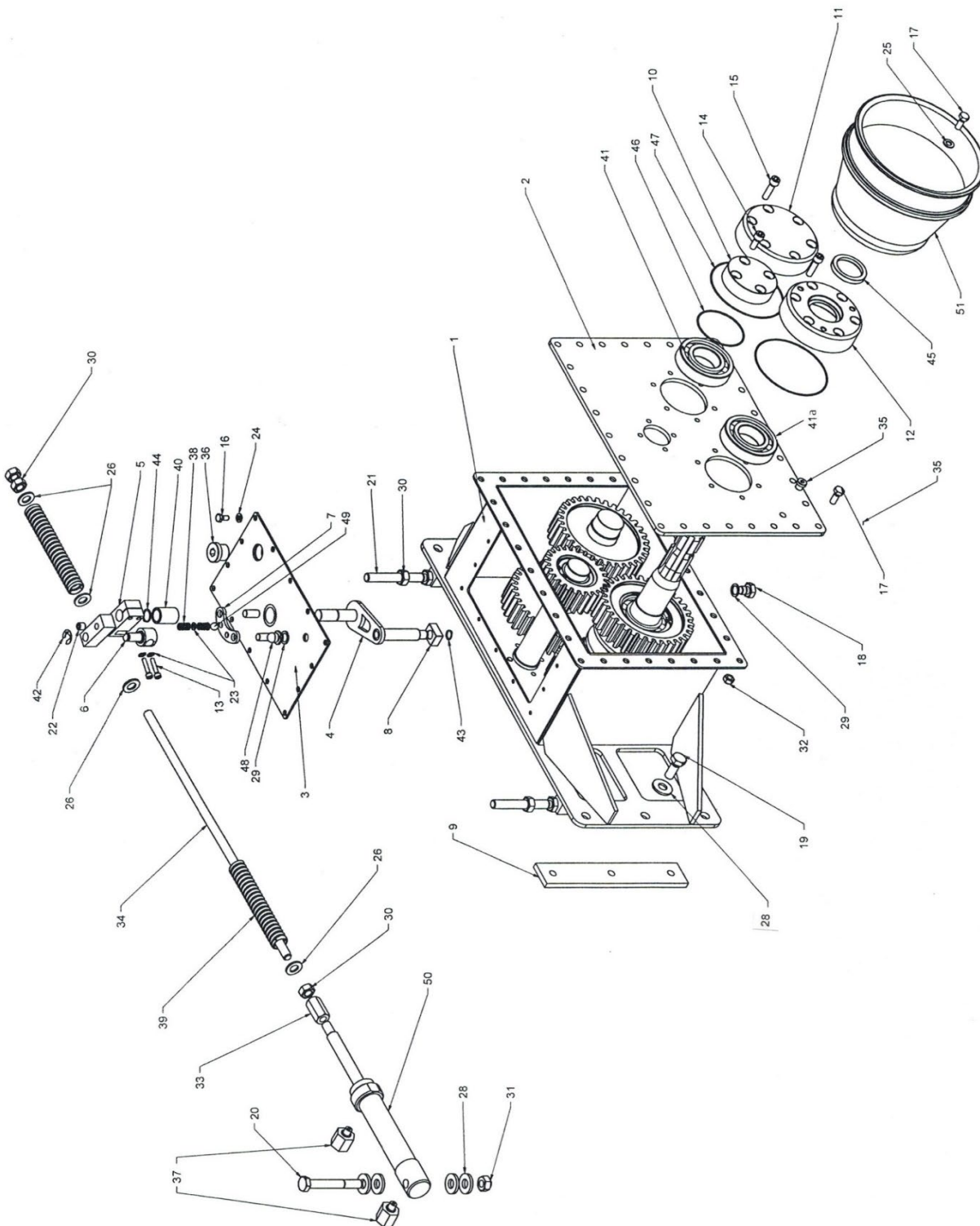
Kapitel		Seite
1	Getriebe DUO	3 - 5
2	Zahnräder zu Getriebe	6 - 7
3	Sternrotorantrieb DUO	8 - 9
3a	Sternrotor - Planet DUO	10 - 11
3b	Option - Fräsplanet	12 - 13
3c	Antrieb Streurotor DUO	14 - 15
3d	Streurotor DUO	16 - 17
3e	Streuweitenverstellung DUO	18 - 19
3f	Schliessmechanik DUO	20 - 21
3g	Streugehäuse DUO	22 - 23

### Bestellbeispiel für Ersatzteile

GAFNER - Typ	z.B. Typ 2.05 H- DUO
Fabr.-Nr.:	z.B. No 6000
Ersatzteilnummer	z.B.. 301.01.901
Bestelltext	z.B. Durchtriebwelle mit Kettenrad
Stückzahl	z.B. 1Stück

# Getriebe Duo

- 1 -



## Getriebe Duo

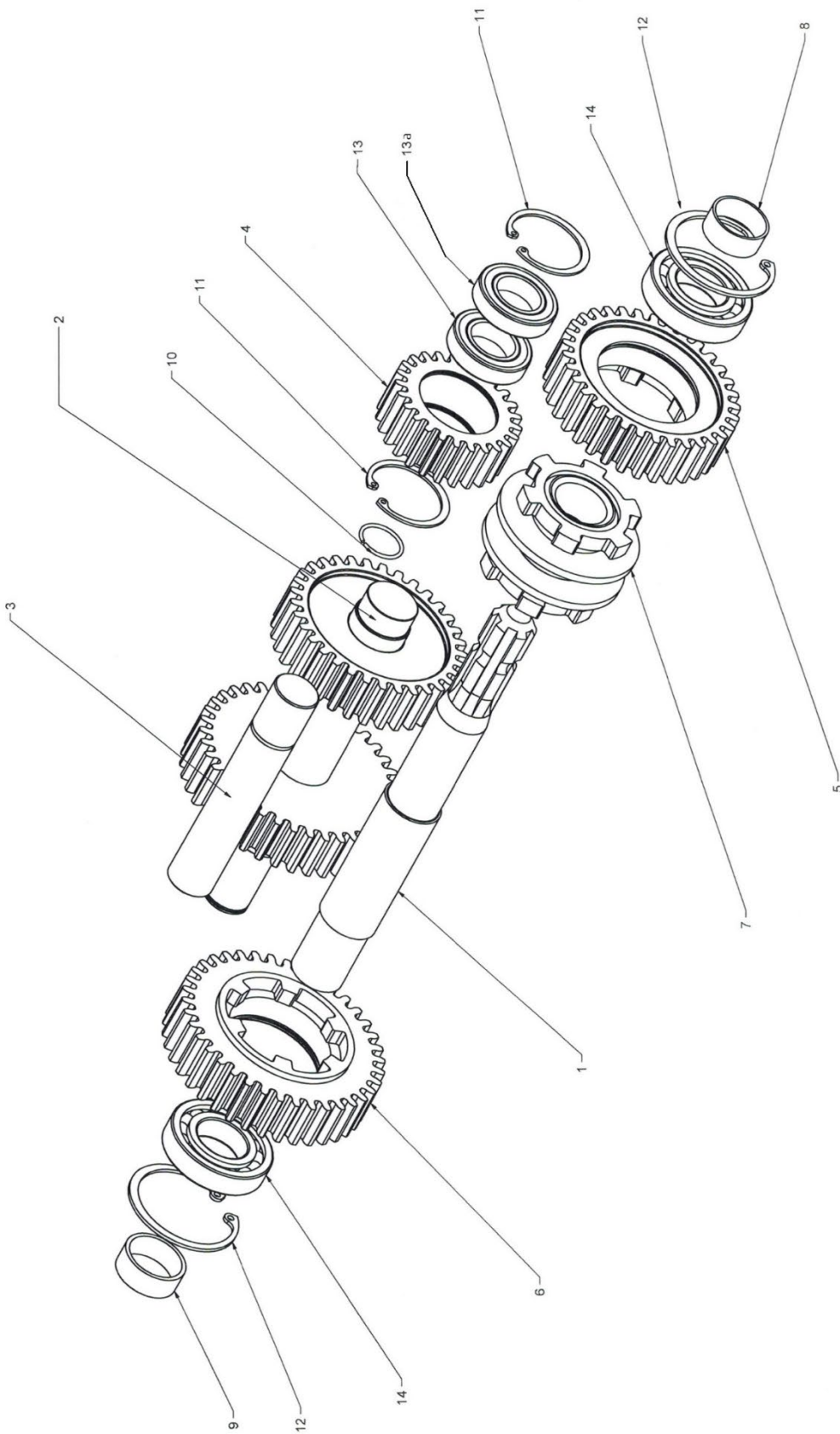
Pos.	Bestell Nr.	Bestelltext	Dimension
1	302.01.100	Gehäuse Wendegetriebe DUO	
2	302.01.002	Frontplatte	
3	302.01.300	Deckel	
4	302.01.400	Schalthebel	
5	302.01.005	Betätigungshebel	
6	302.01.006	Betätigungsöse	
7	302.01.007	Schaltkulisse	
8	302.01.008	Gleitstein	
9	302.01.009	Gewindeplatte	
10	302.01.010	Umlenkwellendeckel	
11	302.01.011	Lagerdeckel	
12	302.01.012	Dichtungsdeckel	
13	000.06.054	Zylinderschraube DIN 912	M5x25
14	302.01.014	Zylinderschraube DIN 912	M8x20
15	302.01.015	Zylinderschraube DIN 912	M8x30
16	201.04.274	6kt-Schraube	M6x12
17	302.01.017	6kt-Schraube	M8x20
18	000.02.034	6kt-Schraube	M12x20
19	000.02.030	6kt-Schraube	M12x30
20	302.01.020	6kt-Schraube	M12x90
21	302.01.021	6kt-Schraube	M12x100
22	302.01.022	Gewindestift	M10x10
23	302.01.023	U-Scheibe DIN 125 A	M5
24	302.01.024	U-Scheibe DIN 125 A	M6
25	201.04.174	U-Scheibe stark	M8 / 8.4x20x2
26	000.02.031	U-Scheibe DIN 125 A	M12
27	000.03.020	Sperrkantscheibe	M12
28	301.03.016	U-Scheibe VSM 13908	13/28x4
29	301.01.033	Kupferdichtung	ø12.3/17.8x1.4
30	000.02.032	6kt-Mutter	M12
31	000.03.018	6kt-Sicherungsmutter	M12
32	000.02.041	6kt-Sicherungsmutter	M8
33	302.01.033	Langmutter	M12
34	302.01.034	Gewindestange	M12x440
35	302.01.035	Verschlusschraube	VSTI M10 x 1
36	302.01.036	Verschlusschraube	VSTI M22 x 1.5
37	302.01.037	Verschraubung	RI 1/8" x 3/8" A3C
38	302.01.038	Druckfeder	ø1.6 x 8.0 Lo14.5
39	302.01.039	Druckfeder	ø4 x 20 Lo 150
40	302.01.040	Lagerbüchse	ø16/22x30
41	302.01.041	Kugellager	6208 C3
41a	302.01.142	Tonnenlager	20208 TVP
42	302.01.042	Sicherungsring	RS 15
43	302.01.043	Seegerring	A 12
44	302.01.044	Seegerring	A 16
45	302.01.045	Wellendichtring	40 x 52 x 7 NBR

## Getriebe Duo

Pos.	Bestell Nr.	Bestelltext	Dimension
46	302.01.046	O-Ring	ø66 x 2
47	302.01.047	O-Ring	ø107.67 x 1.78
48	302.01.048	Entlüftung	
49	302.01.049	Kugel	ø 10
50	302.01.050	Zylinder doppelwirkend	
51	302.01.051	Zapfwellenschutz (nur bei Anhänger)	

# Zahnräder zu Getriebe

- 2 -

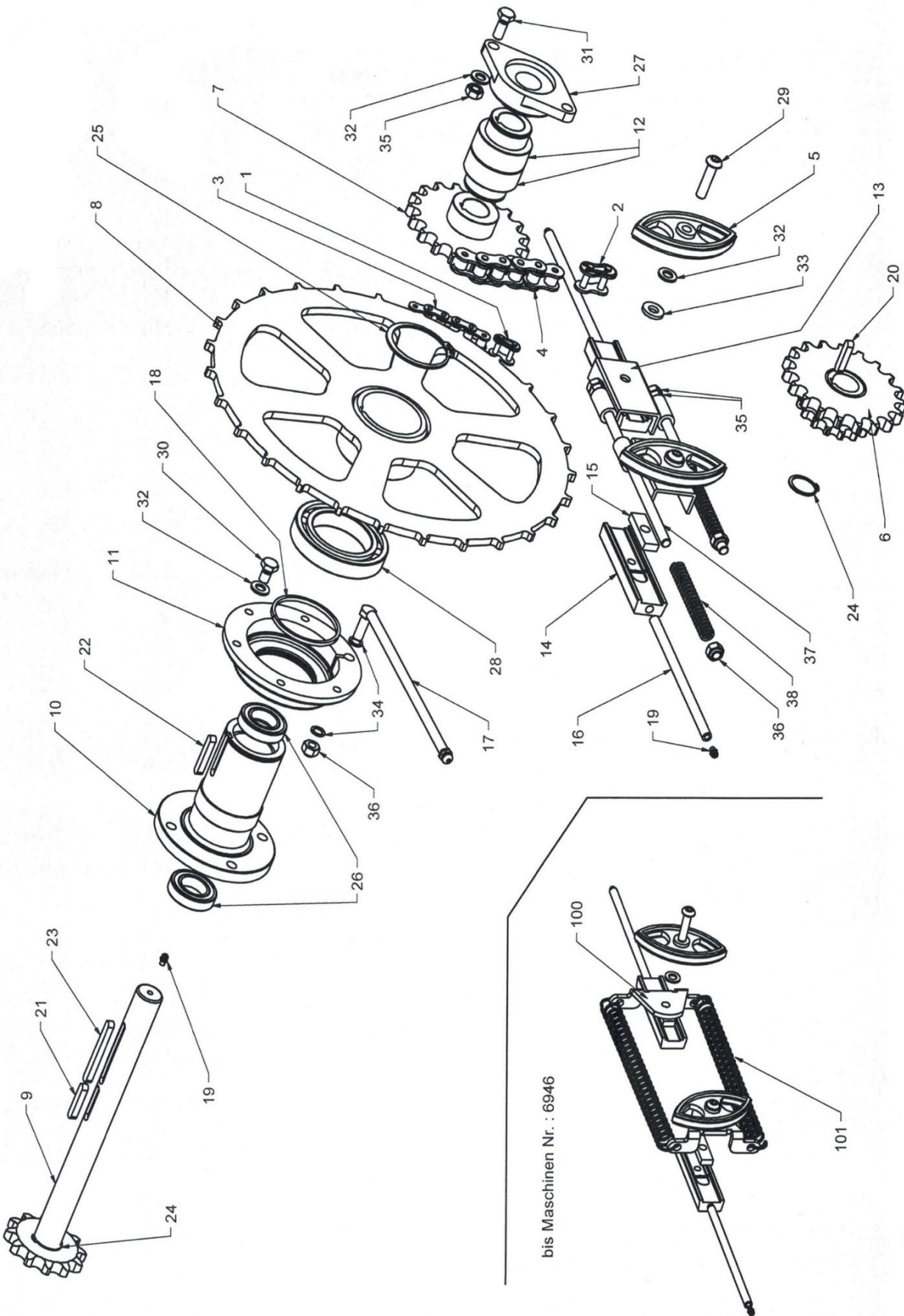


## Zahnräder zu Getriebe

Pos.	Bestell Nr.	Bestelltext	Dimension
1	303.01.001	Antriebswelle	
2	303.01.200	Getriebewelle mit Zahnräder	
3	303.01.003	Umlenkswelle	
4	303.01.004	Zahrad	z23
5	303.01.500	Zahnrad mit Klauen	z33
6	303.01.600	Zahnrad mit Klauen	z38
7	303.01.700	Schiebebüchse	
8	303.01.008	Distanzbüchse	18 mm
9	303.01.009	Distanzbüchse	17.5 mm
10	303.01.010	Sprengring	RW 35
11	303.01.011	Seegerring	J 62
12	303.01.012	Seegerring	J 80
13	000.02.005	Kugellager	6007 2RS
13a	302.01.143	Kugellager	NU 1007
14	302.01.041	Kugellager	6208 C3

# Sternrotorantrieb DUO

- 3 -



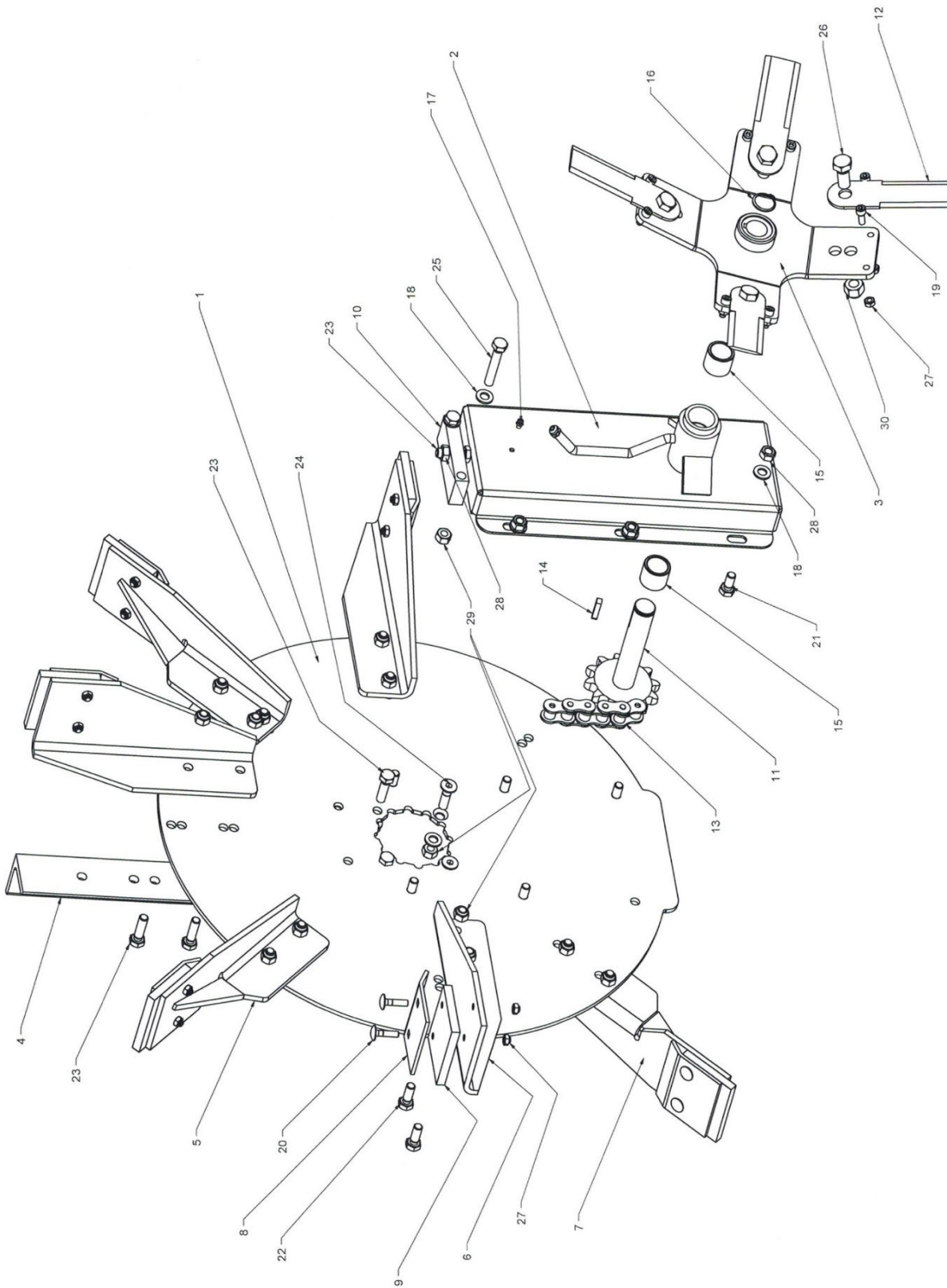
bis Maschinen Nr. : 6946

## Sternrotorantrieb DUO

Pos.	Bestell Nr.	Bestelltext	Dimension
1	004.01.034	Kettenschloss gerade	3/4"
2	301.01.002	Kettenschloss gerade	1"
3	301.01.003	Rollenkette ASA 60 zu 2.55-4.05	3/4" 123 Gl.
	301.01.005	Rollenkette ASA 60 zu 1.65-2.35	3/4" 113 Gl.
4	301.01.004	Rollenkette ASA 80 zu 2.55-4.05	1" 71 Gl.
	301.01.010	Rollenkette ASA 80 zu 1.65-2.35	1" 63 Gl.
5	000.01.017	Rosta-Kettengleiter	3/4"
6	301.01.600	Kettenradpaar Getriebe	
7	301.01.700	Kettenrad	ASA 80 /1" Z 19
8	777.01.136	Kettenrad	Z 81
	201.02.900	Nabe schraubbar zu Kettenradscheibe (oben)	
9	301.01.901	Durchtriebswelle DUO mit Kettenrad	1" Z 12
10	000.02.001	Hohlwelle	
11	000.02.002	Sternrotorlager ohne Kugellager	
12	303.03.020	Freilaufinnenring DUO	
13	301.01.038	Gegenhalter zu Kettenspanner DUO	
14	301.01.014	Gussgleiter zu Kettenspanner DUO	
15	301.01.015	Distanzplatte	
16	301.01.016	Schmierröhrchen DUO	
17	002.02.280	Schmierrohr	
18	301.01.018	Filzdichtung	
19	000.02.029	Schmiernippel	
20	000.02.008	Federkeil	10x8x45
21	301.01.021	Federkeil	10x8x50
22	000.02.006	Federkeil	10x8x56
23	301.01.022	Federkeil	10x8x90
24	000.05.005	Seegerring	A 35
25	000.02.004	Seegerring	A 80
26	000.02.005	Kugellager	6007 2RS
27	000.02.010	Flanschlager	OWFS 35
28	000.02.003	Kugellager	6016 ZZ
29	301.01.029	Linsenschraube ISO 7380	M12x50
30	000.02.034	6kt-Schraube	M12x20
31	000.02.030	6kt-Schraube	M12x30
32	000.02.031	U-Scheibe DIN 125 A	M12
33	301.03.016	U-Scheibe VSM 13908	13/28x4
34	301.01.033	Kupferdichtung	ø 12.3/17.8x1.4
35	000.02.032	6kt-Mutter	M12
36	000.03.018	6kt-Sicherungsmutter	M12
37	301.01.040	Gewindestange	M12x310
38	301.01.041	Druckfeder	ø 2.5, D 16.0, Lo 130
100	301.01.013	Kettenspannhebel DUO	
101	301.01.036	Zugfeder	

# Sternrotor - Planet DUO

- 3a -

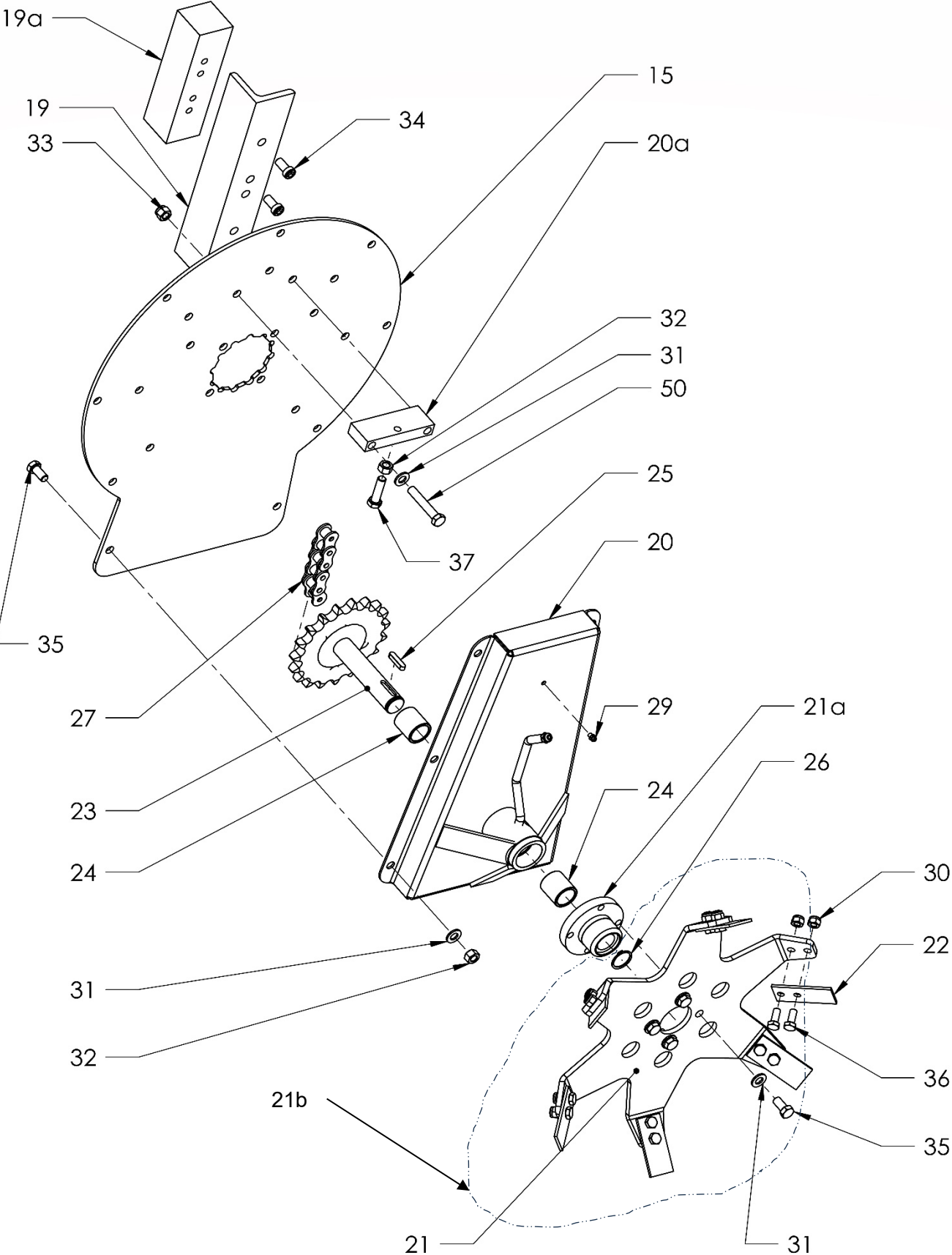


## Sternrotor - Planet DUO

Pos.	Bestell Nr.	Bestelltext	Dimension
1	202.02.015	Sternrotorscheibe	2.5 bis 4.0
	201.02.015	Sternrotorscheibe	1.6 bis 2.3
2	201.02.200	Planetkasten	
3	202.02.210	Planetstern f. gerade Messer	
4	000.02.019	Gegengewicht	
5		Zubringerschaufel nieder rechts	nicht mehr im Sortiment
	001.02.160	Zubringerschaufel nieder rechts kompl. mit Gummi	
6		Zubringerschaufel hoch rechts (Anhänger)	nicht mehr im Sortiment
	101.02.170	Zubringerschaufel hoch rechts kompl. mit Gummi (Anhänger)	
		Zubringerschaufel hoch links (Aufbaumasch.)	nicht mehr im Sortiment
	001.02.170	Zubringerschaufel hoch links kompl. mit Gummi (Aufbaumasch.)	
7		Zubringerschaufel nieder links	nicht mehr im Sortiment
	001.02.180	Zubringerschaufel nieder links kompl. mit Gummi	
8	301.02.008	Gegeplättli DUO	
9	000.02.038	flexible Gummiplatte	
10	000.02.050	Planetkastenspanner	
11	202.02.230	Planetwelle mit Kettenrad	1" Z 12
12	201.02.022	Planetmesser gerade u. geschliffen f. DUO	
	211.02.220	Planetmesser gerade u. geschliffen f. DUO (1Satz o. Schr.)	
13	201.02.027	Endlosrollenkette (1.65-2.35)	ASA 80 1" / 30GI
	202.02.027	Endlosrollenkette (2.55-3.65)	ASA 80 1" / 34GI
14	000.02.025	Federkeil	8x7x36
15	000.02.024	Broncelager	
16	000.02.026	Seegerring	A30
17	000.02.029	Schmiernippel	
18	000.02.031	U-Scheibe DIN 125 A	M12
19	000.02.480	Scherschraube f. gerade Planetmesser + Sich.-mutter	M8x16
20	000.02.040	Schloss-Schraube	M8x35
21	000.03.035	6kt-Schraube	M12x25
22	000.02.030	6kt-Schraube	M12x30
23	000.02.037	6kt-Schraube	M12x40
24	301.02.024	Senkschraube	M12x40
25	301.02.025	6kt-Schraube	M12x70
26	201.12.032	6kt-Schraube	M16x35
27	000.02.041	6kt-Sicherungsmutter	M8
28	000.02.032	6kt-Mutter	M12
29	000.03.018	6kt-Sicherungsmutter	M12
30	201.04.026	6kt-Sicherungsmutter	M16

**Option - Fräsplanet**

- 3b -

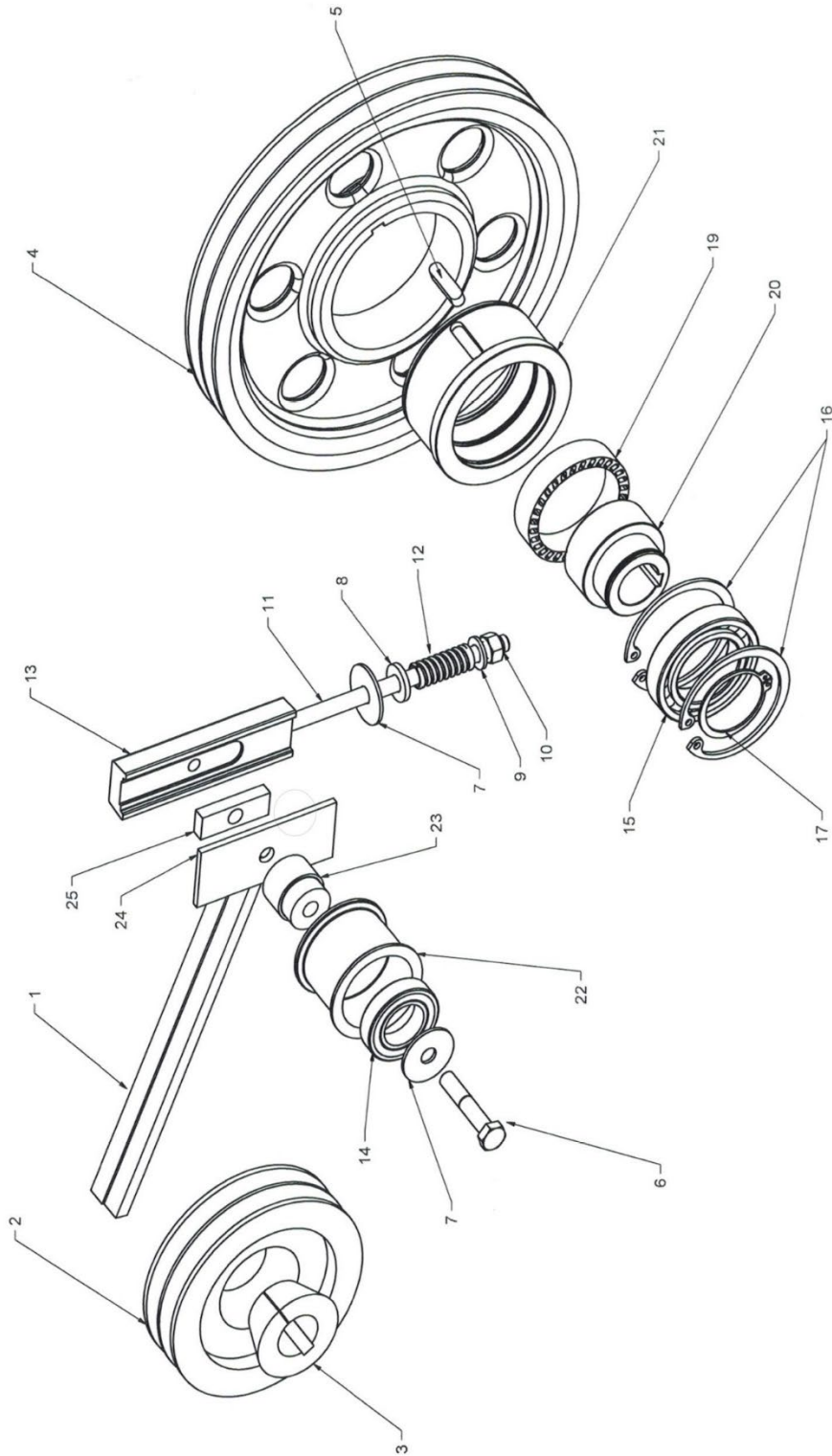


## Option Fräsplanet

Pos.	Bestell Nr.	Bestelltext	Dimension
15	777.36.003	Sternrotorscheibe Fräsplanet	2.0
	777.36.002	Sternrotorscheibe Fräsplanet	2.5
19	000.02.019	Gegengewicht	
19a	102.02.019	Zusatzgewicht zu Fräsplanet	2.0
20	005.02.200	Planekasten Fräsplanet	
	222.02.200	Planetkasten Fräsplanet kompl. (Kasten, Lager, Welle, Nabe, Frässtern)	
20a	000.02.050	Planetkastenspanner	
21	777.36.000	Fräsplanetstern ohne Nabe	
21a	203.02.211	Planetnabe zu Fräsplanetstern	
21b	233.02.210	Fräsplanetstern kompl. mit Zähnen, Schr.	
22	221.02.022	Fräszahn	
	221.02.220	Fräszahn (Satz à 6 Stk. o. Schr.)	
23	203.02.230	Planetwelle mit Kettenrad für Fräsplanet	1" Z 19
24	000.02.024	Broncelager	ø30/38x30
25	000.02.025	Federkeil	8/7x36
26	000.02.026	Seegerring	A30
27	202.02.027	Endlosrollenkette Fräsplanet	1"ASA 80/34 GI
	203.02.027	Endlosrollenkette Fräsplanet	1"ASA 80/38 GI
29	000.02.029	Schmiernippel	M8
30	601.04.028	Sicherungsmutter	M10
31	000.02.031	U-Scheibe	M12
32	000.02.032	6kt-Mutter	M12
33	000.03.018	6kt-Sicherungsmutter	M12
34	101.02.034	Linsenkopfschr. M. Innensechskant	M12x30
35	000.03.035	6kt-Schraube	M12x25
36	302.03.014	6kt-Schraube	M10x25
37	000.02.037	6kt-Schraube	M12x40
50	301.02.025	6kt-Schraube	M12x70

# Antrieb Streurotor Duo

- 3c -

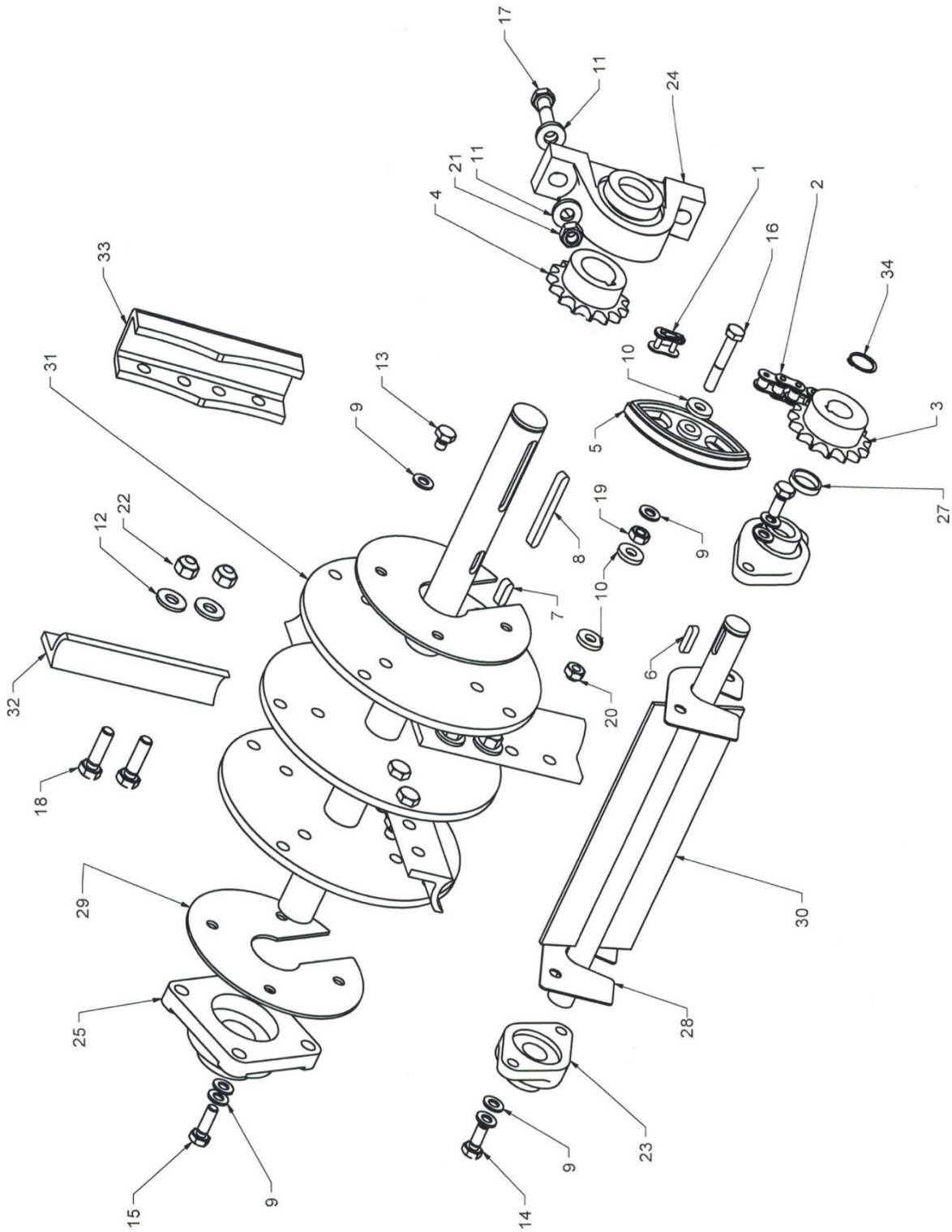


## Antrieb Streurotor Duo

Pos.	Bestell Nr.	Bestelltext	Dimension
1	303.03.001	Keilriemen zu 2.55 - 4.05	SPB 2410 LW
	304.03.001	Keilriemen zu 1.65 - 2.35	SPB 2240 LW
2	202.03.028	Keilriemenscheibe	SPB 150-2
3	102.03.027	SpannbüchseTaper-Lok	2012
4	303.03.004	Keilriemenscheibe DUO (Alu)	SPB 315-2
5	303.03.005	Federkeil	10x8x40
6	101.03.010	6kt-Schraube	M12x65
7	303.03.007	Carrosseriescheibe	M12
8	301.03.016	U-Scheibe VSM 13908	13/28x4
9	000.02.031	U-Scheibe DIN 125 A	M12
10	000.03.018	6kt-Sicherungsmutter	M12
11	000.01.022	Gewindestange (Länge angeben)	M12
12	000.01.023	Druckfeder	
13	000.01.021	Gleitstück	
14	000.02.005	Kugellager	6007 2RS
15	303.03.015	Kugellager	6011 2RS
16	303.03.016	Seegerring	J 90
17	303.03.017	Seegerring	A 55
19	303.03.019	Freilaufkäfig	BWX 13168
20	303.03.020	Freilaufinnenring DUO	
21	303.03.021	Freilaufaussering DUO	
22	102.03.900	Keilriemenspannrolle Alu mit Kugellager	
23	102.03.902	Achse zu Spanner	
24	101.03.006	Lochplatte	
25	301.01.015	Distanzplatte	

# Streurotor Duo

- 3d -

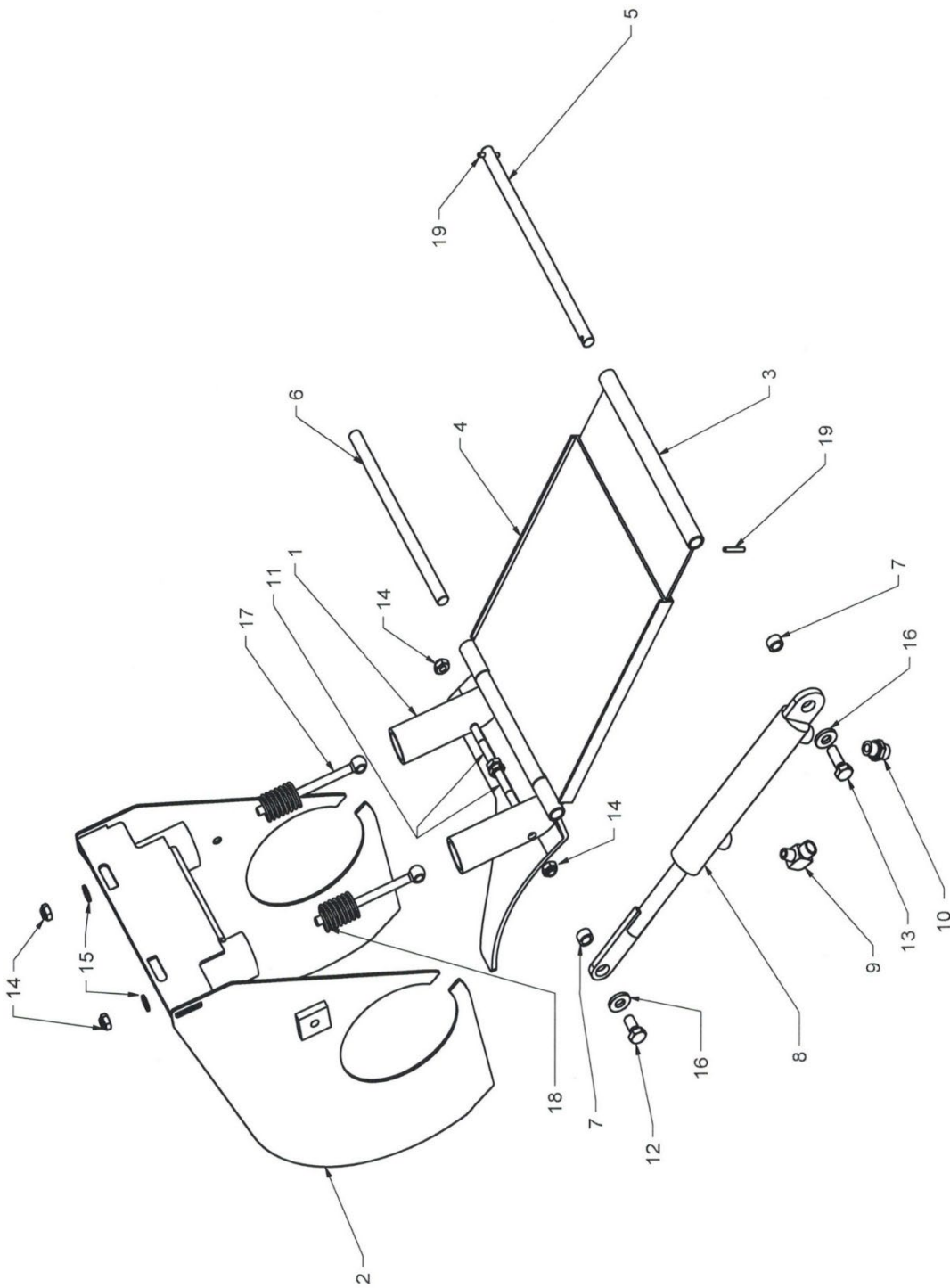


## Streu rotor Duo

Pos.	Bestell Nr.	Bestelltext	Dimension
1	006.01.034	Kettenschloss gerade	ASA 50 5/8"
2	302.03.002	Rollenkette	ASA50 5/8" 47Gl +1gekr.
3	302.03.003	Kettenrad	ø25 / 5/8" z15
4	302.03.004	Kettenrad mit Stellschr.	ø35 / 5/8" z15
5	001.10.005	ROSTA-Kettengleiter	5/8"
6	000.03.036	Federkeil	8x7x28
7	302.03.007	Federkeil	10x8x30
8	302.03.008	Federkeil	10x8x80
9	003.03.102	U-Scheibe DIN 125 A	M10
10	302.03.010	U-Scheibe VSM 13908	10.5/25x4
11	301.03.016	U-Scheibe VSM 13908	13/28x4
12	000.03.020	Sperrkantscheibe	M12
13	302.03.013	6kt-Schraube	M10x12
14	302.03.014	6kt-Schraube	M10x25
15	302.03.015	6kt-Schraube	M10x30
16	101.03.003	6kt-Schraube	M10x60
17	201.03.041	6kt-Schraube	M12x45
18	000.03.017	6kt-Schraube 10.9 Spez.	M12x40
19	201.04.165	6kt-Mutter	M10
20	003.03.101	6kt-Sicherungsmutter	M10
21	000.02.032	6kt-Mutter	M12
22	000.03.018	6kt-Sicherungsmutter	M12
23	101.09.019	Flanschlager oval	ø25
24	000.03.026	Stehlager	ø35
25	201.03.045	Flanschlager quadratisch	ø35
27	150.01.006	Distanzring	6mm
28	210.08.009	Abdeckblech Kleinrotor	
29	210.08.008	Lagerblech Streu rotor	
30	302.03.300	Kleinrotor DUO	
31	302.03.310	Streu rotor DUO Keilriemenantrieb	
32	000.03.021	Streuzinken Normal	
33	002.03.021	Weit-Streuzinken	
	003.03.210	Streuzinken 1 Satz à 12 Stück inkl. Schrauben	
	033.03.210	Streuzinken 1 Satz à 12 Stück ohne Schrauben	
	002.03.210	Weit-Streuzinken 1 Satz à 8 + 4 Stück inkl. Schrauben	
	022.03.210	Weit-Streuzinken 1 Satz à 8 + 4 Stück ohne Schrauben	

# Streuweitenverstellung DUO

- 3e -

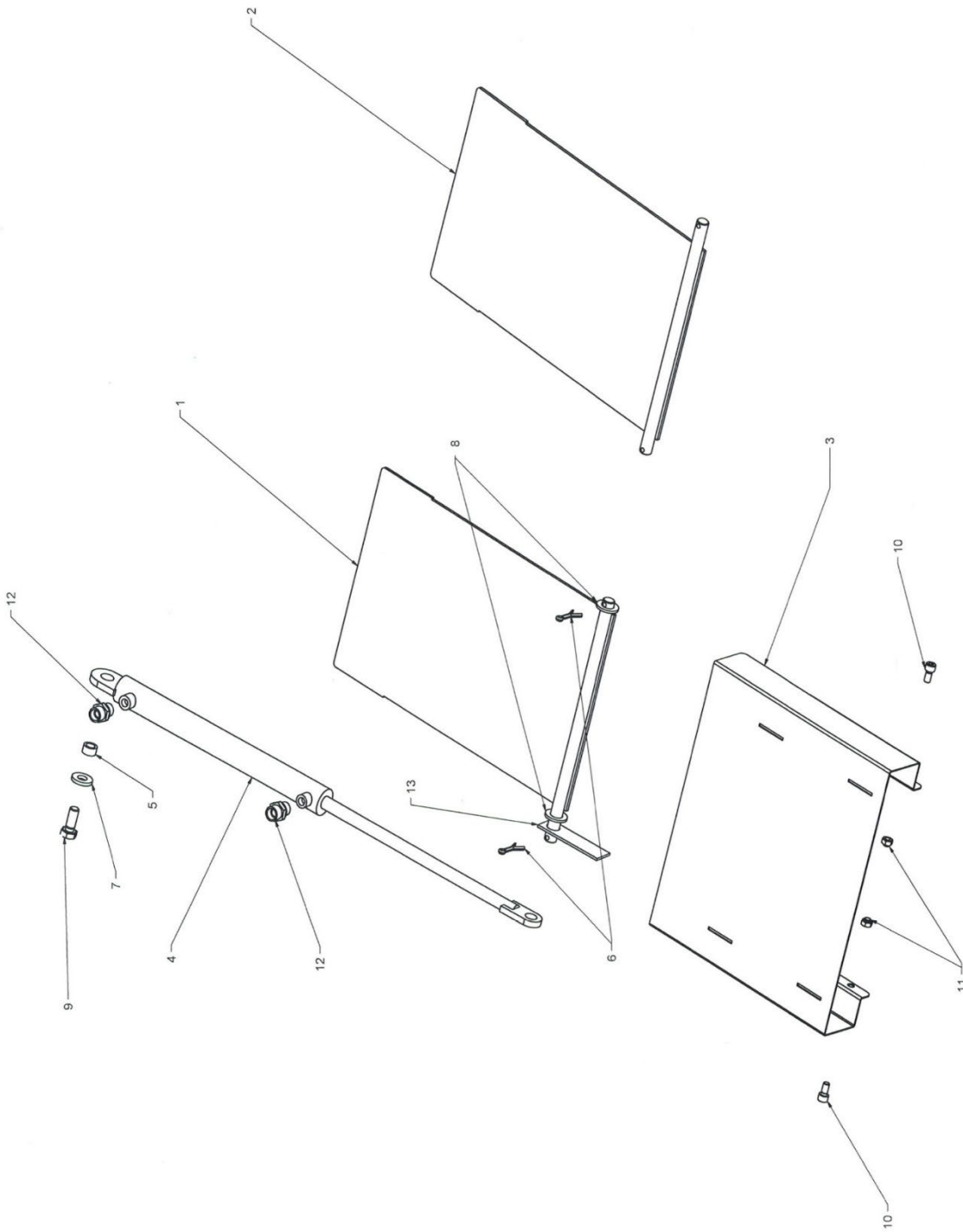


## Streuweitenverstellung DUO

Pos.	Bestell Nr.	Bestelltext	Dimension
1	301.03.100	Auswurfklappe DUO	
2	301.03.530	Verstellwippe DUO	
3	211.03.500	Teleskopblech ohne Führung	
4	211.03.510	Teleskopblech mit Führung	
5	101.03.002	Befestigungswelle VARIO	
6	201.03.052	Welle	ø15x275
7	301.03.007	Distanzbüchse	ø13/18x10
8	301.03.800	Zylinder doppelwirkend	
9	301.03.009	Winkelverschraubung	WE 12 LR 1/4" A3C
10	301.03.010	Verschraubung	GE 12 LR 1/4"A3CX
11	101.03.003	6kt.- Schraube	M10 x 60
12	000.02.034	6kt.- Schraube	M12 x 20
13	000.03.035	6kt.- Schraube	M12 x 25
14	003.03.101	6kt-Sicherungsmutter	M10
15	003.03.102	U-Scheibe DIN 125 A	M10
16	301.03.016	U-Scheibe VSM 13908	13/28x4
17	000.03.014	Augenschraube DIN 444 A	M10x140
18	001.03.013	Druckfeder	ø5x25x125 ig 12,5

# Schliessmechanik Duo

- 3f -

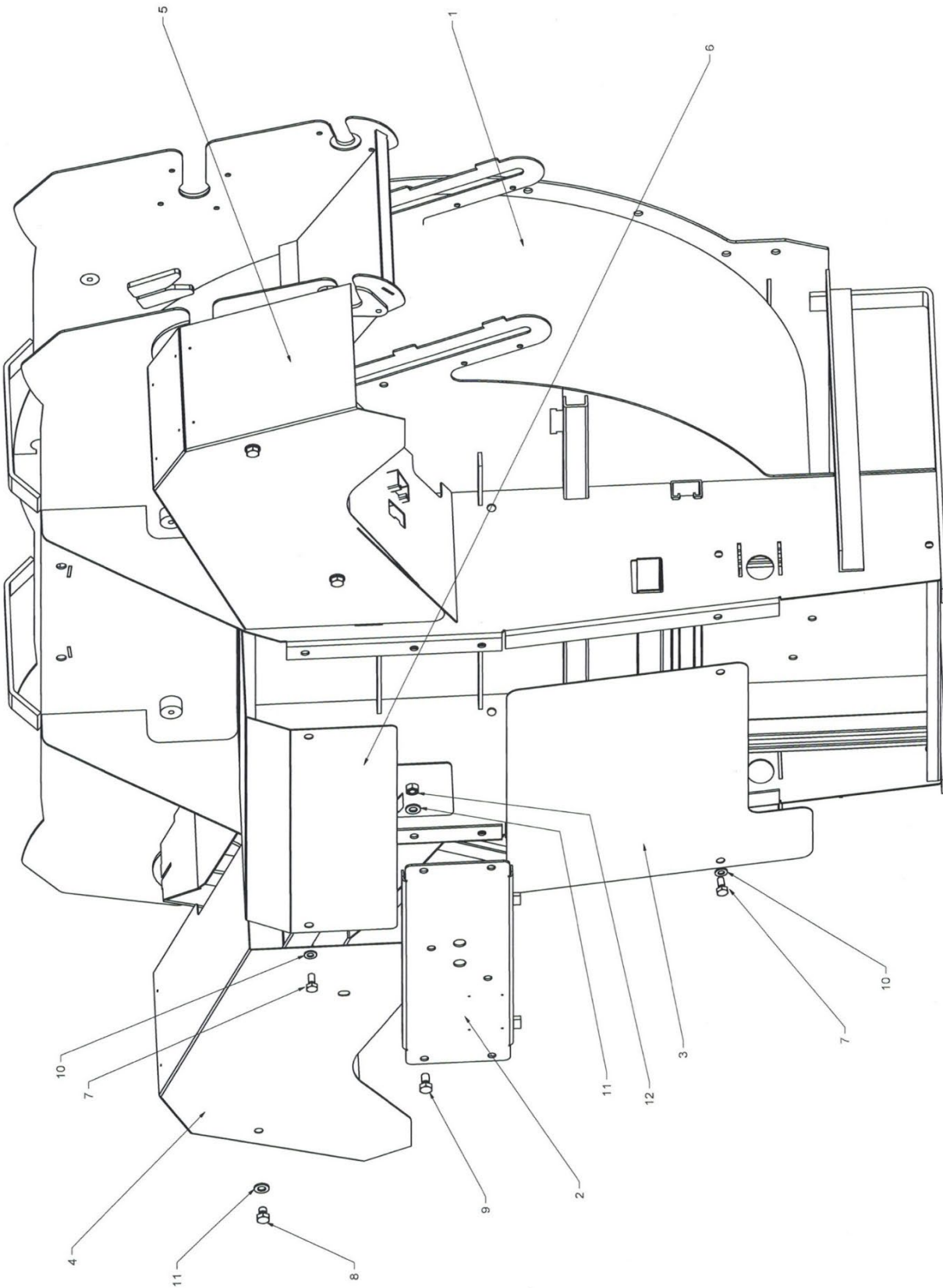


## Schliessmechanik Duo

Pos.	Bestell Nr.	Bestelltext	Dimension
1	301.04.100	Schliessklappe rechts	
2	301.04.200	Schliessklappe links	
3	301.04.003	Schutz zu Schliessklappe	
4	301.04.500	Zylinder doppelwirkend	
5	301.03.007	Distanzbüchse	ø13/18x10
6	301.04.006	Splint	5x40
7	301.03.016	U-Scheibe VSM 13908	13/28x4
8	101.06.016	U-Scheibe DIN 125 A	M16
9	000.03.035	6kt.- Schraube	M12 x 25
10	301.02.019	Zylinderschraube DIN 912	M8 x 16
11	000.02.041	6kt-Sicherungsmutter	M8
12	301.03.010	Einschraubverschraubung	GE 12 LR A3CX
13	301.04.013	Streuseitenzeiger	

# Streugehäuse Duo

- 3g -



## Streugehäuse Duo

Pos.	Bestell Nr.	Bestelltext	Dimension
1		Streugehäuse Aufbau/Anhänger	nicht mehr im Sortiment
		Streugehäuse Aufbau/Anhänger	nicht mehr im Sortiment
2	302.04.002	Lagertraverse	
3	302.04.003	Schutzblech unten	Typ: 1.65 - 2.35
	303.04.003	Schutzblech unten	Typ: 2.55 - 4.05
4	302.04.004	Streukastenschutz	Typ: 1.65 - 2.35
	303.04.004	Streukastenschutz	Typ: 2.55 - 4.05
5	302.04.005	Streukastenschutz	Typ: 1.65 - 2.35
	303.04.005	Streukastenschutz	Typ: 2.55 - 4.05
6	302.04.006	Schutzblech oben	
7	601.03.033	6kt-Schraube	M10x20
8	000.02.034	6kt-Schraube	M12x20
9	000.02.034	6kt-Schraube	M12x20
10	003.03.102	U-Scheibe DIN 125 A	M10
11	000.02.031	U-Scheibe DIN 125 A	M12
12	000.02.032	6kt-Mutter	M12