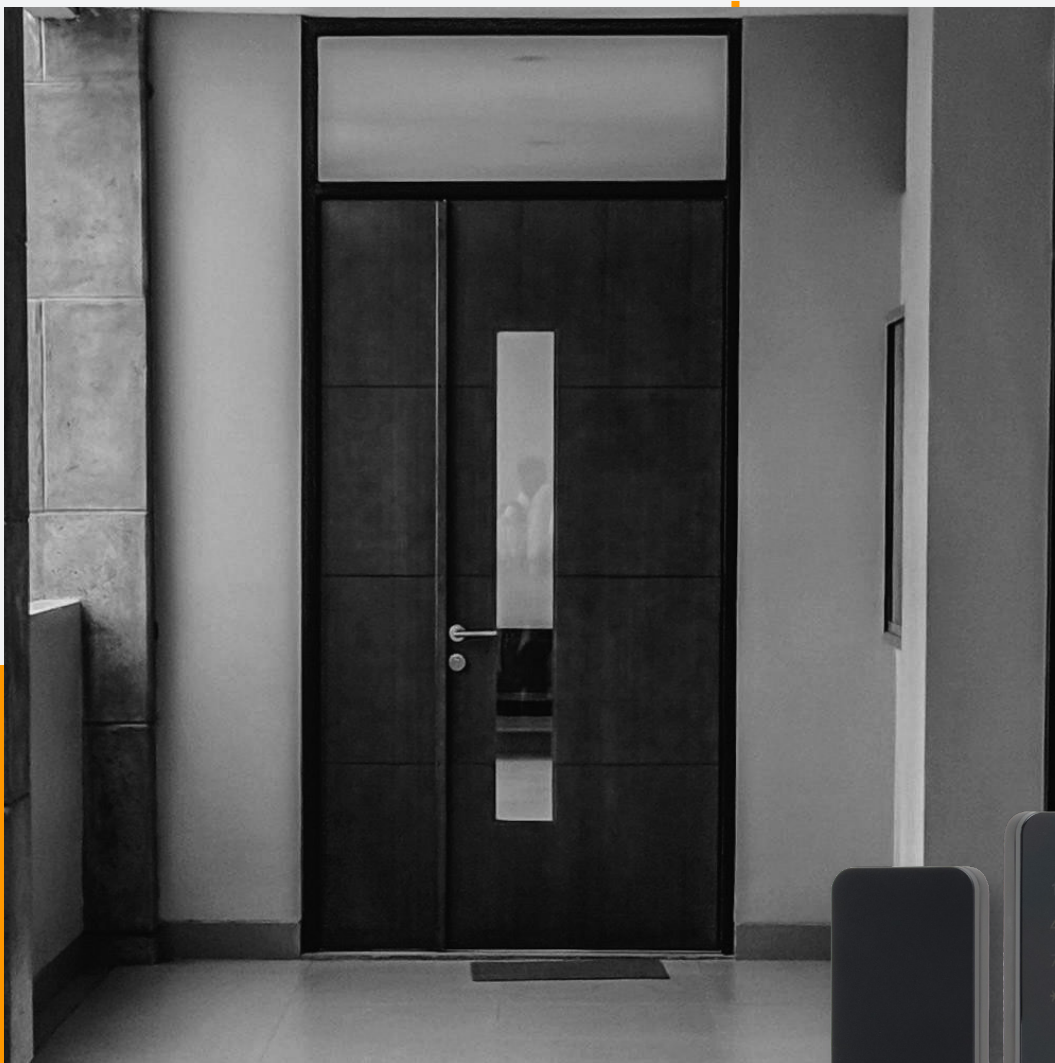


CATÁLOGO DE PRODUCTOS



CERRADURAS DIGITALES



CERRADURA DIGITAL

H92B WIFI

CERRADURA DIGITAL

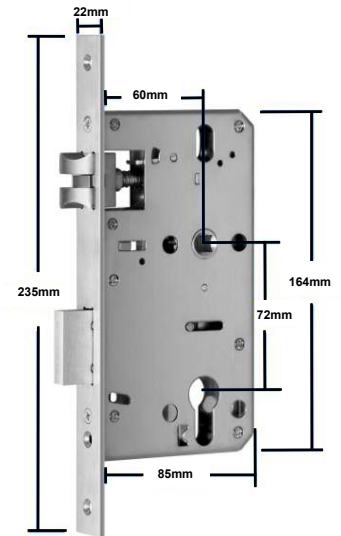
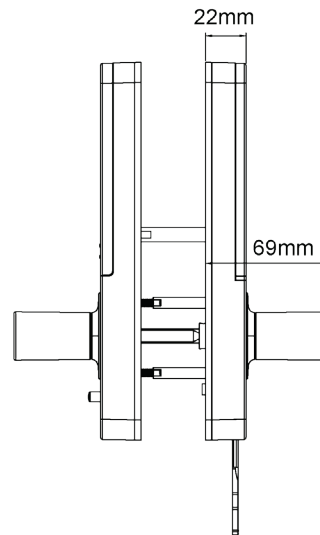
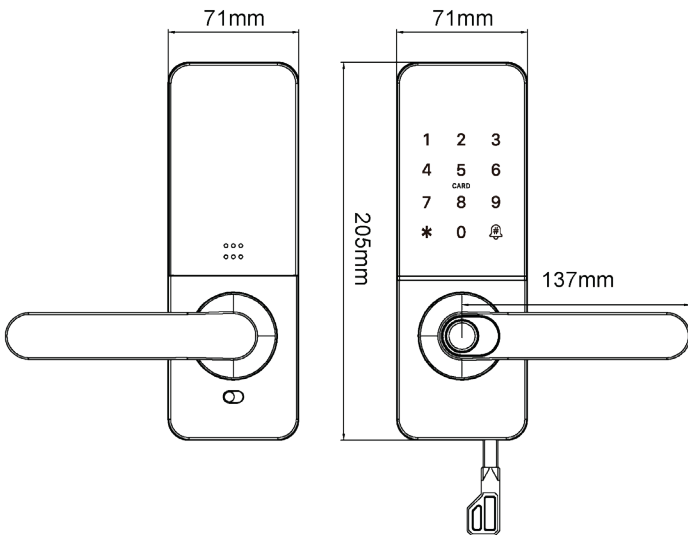
ACCESO PRINCIPAL

CÓDIGO: SDH92B.DIG

Acabados disponibles



Negro



Descripción del producto

Cerradura digital H92B (WiFi incluido) para acceso principal con manilla reversible.
 Compatible con Alexa y Google Home.
 Incluye BLE (Bluetooth Low Energy)/WiFi.
 Forma desbloqueo: App TTlock, huella dactilar, código numérico, tarjetas de proximidad y llave mecánica.
 Incluye cerradura con picaporte y cerrojo de seguridad.
 Backset 60 mm.
 Garantía 1 año.

Especificaciones del producto

Voltaje de trabajo: 6V (4 pilas AA).
 Temperatura de trabajo: -10° ~ 55°.
 Humedad de trabajo: 0% ~ 95%.
 Espesor de la puerta: 35 ~ 60 mm.
 250.000 ciclos; 200 horas de resistencia a salinidad.
 Huella digital: 200
 Contraseña: 150
 Tarjeta: 200
 Protocolo de red inalámbrica: TTlock WIFI/BLE.
 USB para energía de emergencia.

CERRADURA DIGITAL

S31B WATERPROOF

CERRADURA DIGITAL

ACCESO PRINCIPAL

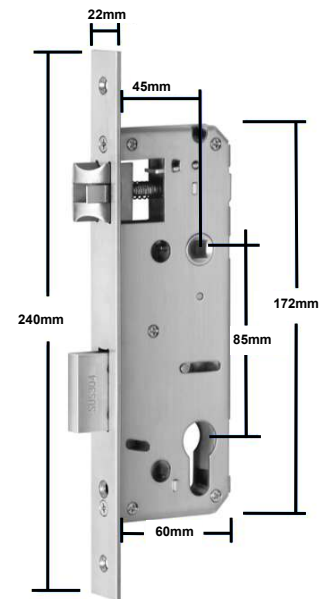
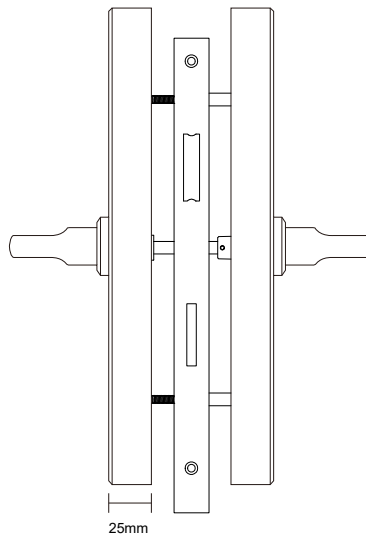
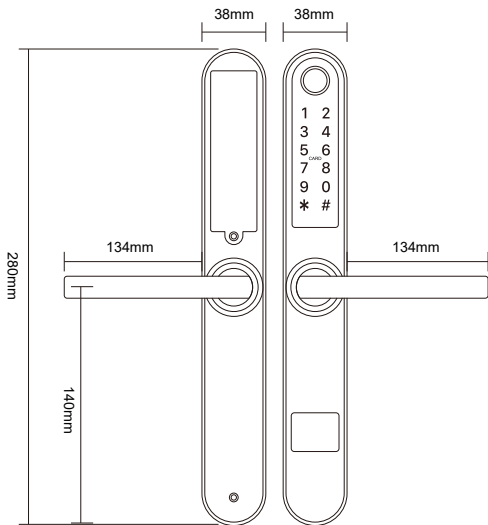
CÓDIGO: SDH31B.DIG



Acabados disponibles



Acero
inox 304



Descripción del producto

Cerradura digital S31B resistente al agua para acceso principal con manilla reversible.

Compatible con Alexa y Google Home a través de un gateway (No incluido). Incluye BLE ekey. Forma desbloqueo: app TTlock, huella dactilar, código numérico, tarjetas de proximidad y llave mecánica.

Incluye cerradura con picaporte y cerrojo de seguridad.

Backset 45 mm.

Garantía 1 año.

Especificaciones del producto

Voltaje de trabajo: 6V (4 pilas AAA).

Temperatura de trabajo: -10° ~ 55°.

Humedad de trabajo: 0% ~ 95%.

Espesor de la puerta: 35 ~ 60 mm.

250.000 ciclos; 200 horas de resistencia a salinidad.

Huella digital: 200

Contraseña: 150

Tarjeta: 200

Protocolo de red inalámbrica: TTlock/BLE.

USB para energía de emergencia.

CERRADURA DIGITAL

H35B

CERRADURA DIGITAL

ACCESO PRINCIPAL

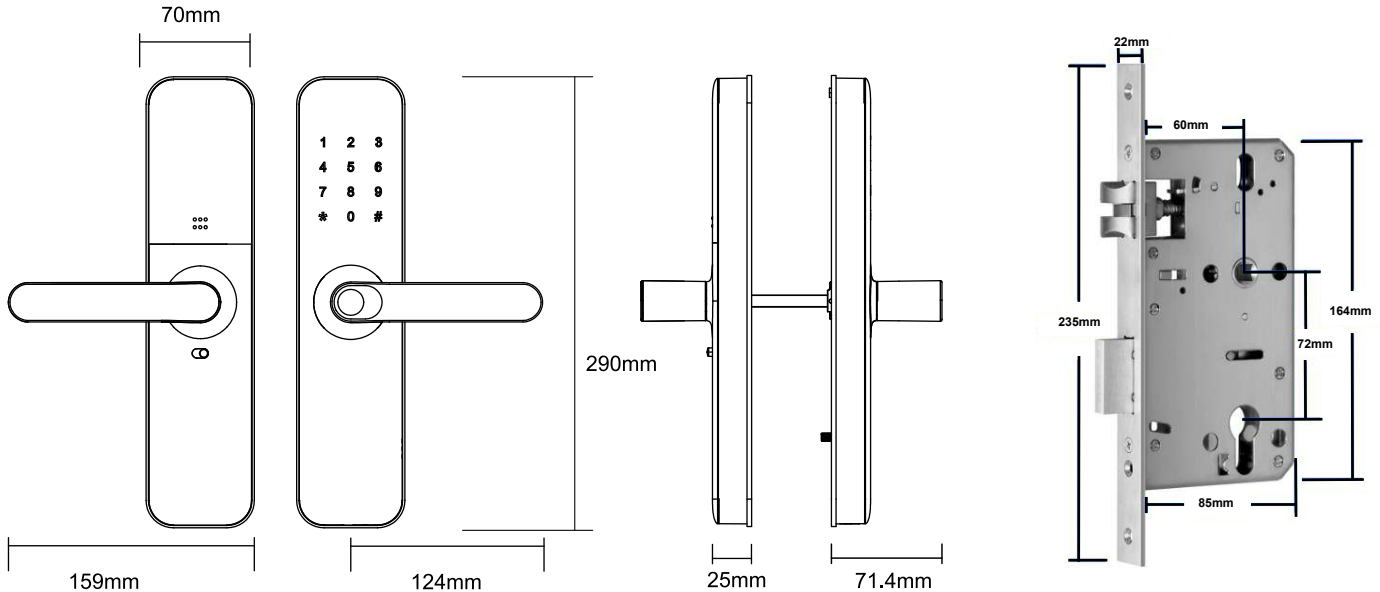
CÓDIGO: SDH35B.DIG



Acabados disponibles



Gris



Descripción del producto

Cerradura digital H35B resistente al agua y a los rayos UV para acceso principal con manilla reversible. Compatible con Alexa y Google Home a través de un gateway (No incluido). Incluye BLE ekey. Forma desbloqueo: app TTlock, huella dactilar, código numérico, tarjetas de proximidad y llave mecánica. Incluye cerradura con picaporte y cerrojo de seguridad. Backset 60 mm. Garantía 1 año.

Especificaciones del producto

Voltaje de trabajo: 6V (4 pilas AAA).
Temperatura de trabajo: -10° ~ 55°.
Humedad de trabajo: 0% ~ 95%.
Espesor de la puerta: 35 ~ 60 mm.
250.000 ciclos; 200 horas de resistencia a salinidad.
Huella digital: 200
Contraseña: 150
Tarjeta: 200
Protocolo de red inalámbrica: TTlock/BLE.
USB para energía de emergencia.



CERRADURA DIGITAL

H95B

CERRADURA DIGITAL

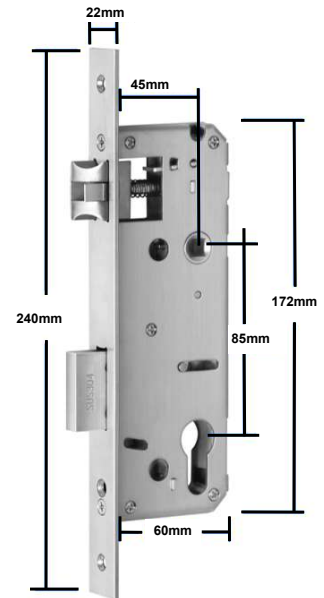
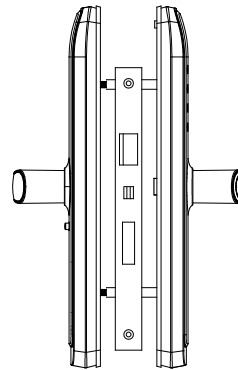
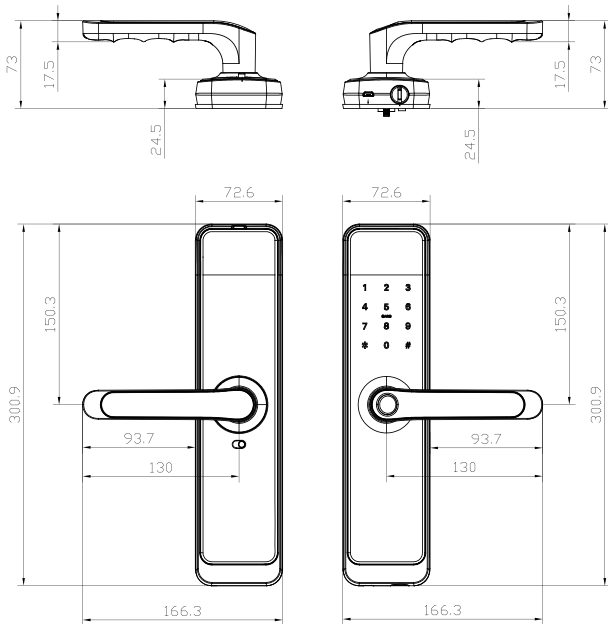
ACCESO PRINCIPAL

CÓDIGO: SDH95B.DIG

Acabados disponibles



Negro



Descripción del producto

Cerradura digital H95B resistente al agua y a los rayos UV para acceso principal con manilla reversible. Compatible con Alexa y Google Home a través de un gateway (No incluido). Incluye BLE ekey. Forma desbloqueo: app TTlock, huella dactilar, código numérico, tarjetas de proximidad y llave mecánica. Incluye cerradura con picaporte y cerrojo de seguridad. Backset 60 mm. Garantía 1 año.

Especificaciones del producto

Voltaje de trabajo: 6V (4 pilas AAA).
 Temperatura de trabajo: -10° ~ 55°.
 Humedad de trabajo: 0% ~ 95%.
 Espesor de la puerta: 35 ~ 60 mm.
 250.000 ciclos; 200 horas de resistencia a salinidad.
 Huella digital: 200
 Contraseña: 150
 Tarjeta: 200
 Protocolo de red inalámbrica: TTlock/BLE.
 USB para energía de emergencia.



CERRADURA DIGITAL

ACCESORIO

GATEWAY G2

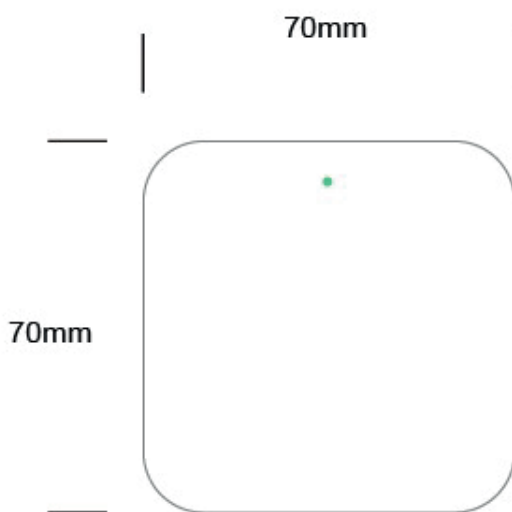
PARA CERRADURA DIGITAL

CÓDIGO: SDSGATEWAY

Acabados disponibles



Blanco



Descripción del producto

Gateway G2 para cerradura digital.
Puente WIFI para conectar la cerradura digital
bluetooth.
Compatible con App TTlock.
Garantía 1 año.

Especificaciones del producto

Modelo: G2.
Red: WIFI 2,4G.
Tamaño: 70X70X26mm.
Interfaz de alimentación: USB tipo C.
IEEE estándar: 802,11 b/g/n.
Entrada de energía: DC 5V/500mA

CERRADURAS

KIT MODELO MARTI

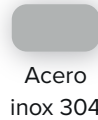
KIT CERRADURA DE EMBUTIR

PERFIL METÁLICO

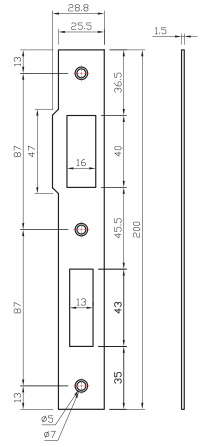
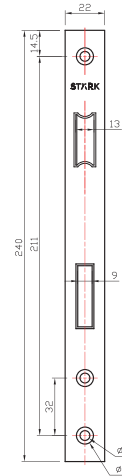
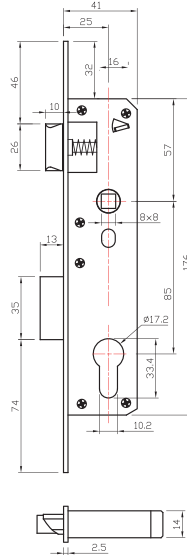
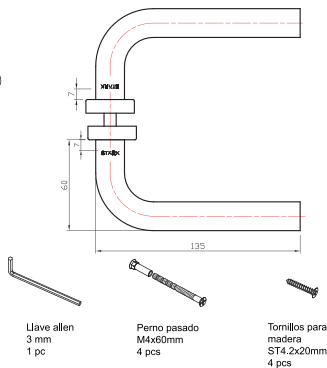
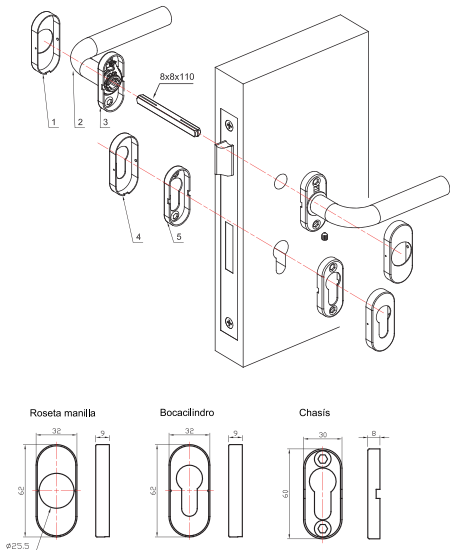
CÓDIGO: SDE280-AI.KIT.MARTI



Acabados disponibles



Item	Pieza	Material
1	Roseta	Acero inox. 304
2	Manilla	Acero inox. 304
3	Chasis	Acero inox. 201
4	Bocacilindros	Acero inox. 304
5	Chasis	Acero inox. 201



Descripción del producto

Cerradura de embutir para puerta de aluminio o perfil metálico, acceso principal u oficina.
Cilindro ambos lados.
Manillas ambos lados.
Modelo: MARTI.
Distancia entre el canto de la puerta y centro del cilindro (Backset) 25 mm.
Picaporte reversible.
Garantía de por vida.

Especificaciones del producto

Uso para espesor de puerta 35 - 40 mm.

KIT Incluye:

- 1) Cerradura de embutir con canto recto acero inoxidable 304.
- 2) Manillas modelo MARTI.
- 3) Cilindro llave/llave 60 mm.
- 4) Par de bocacilindros ovalados.
- 5) Eje cuadrado.
- 6) Incluye 3 llaves.
- 7) Certificación EN1906 y EN1303.

KIT MODELO TINA

KIT CERRADURA DE EMBUTIR

PERFIL METÁLICO

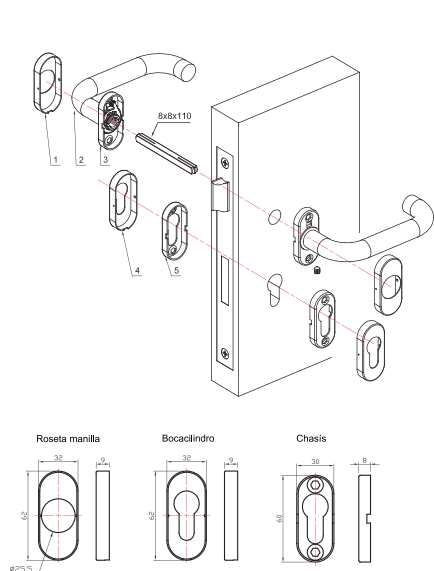
CÓDIGO: SDE280-AI.KIT.TINA



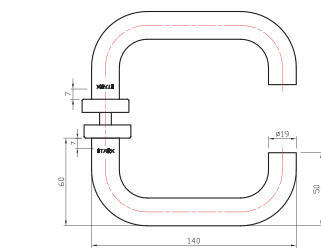
Acabados disponibles



Acero
inox 304



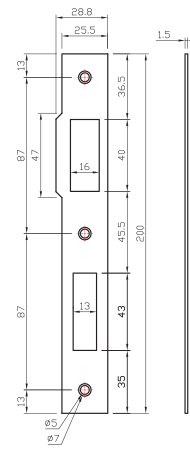
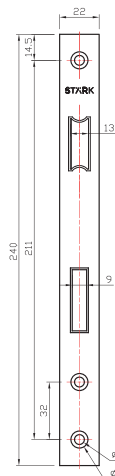
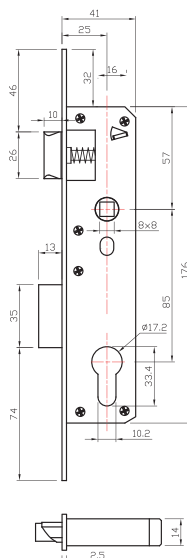
Item	Pieza	Material
1	Roseta	Acero inox, 304
2	Manilla	Acero inox, 304
3	Chasis	Acero inox, 201
4	Bocacilindros	Acero inox, 304
5	Chasis	Acero inox, 201



Llave allen
3 mm
1 pc

Ferro pasado
M4x50mm
4 pcs

Tornillos para
madera
ST4.2x20mm
4 pcs



Descripción del producto

Cerradura de embutir para puerta de aluminio o perfil metálico, acceso principal u oficina.

Cilindro ambos lados.

Manillas ambos lados.

Modelo: TINA.

Distancia entre el canto de la puerta y centro del cilindro (Backset) 25 mm.

Picaporte reversible.

Garantía de por vida.

Especificaciones del producto

Uso para espesor de puerta 35 - 40 mm.

KIT Incluye:

- 1) Cerradura de embutir con canto recto acero inoxidable 304.
- 2) Manillas modelo TINA.
- 3) Cilindro llave/llave 60 mm.
- 4) Par de bocacilindros ovalados.
- 5) Eje cuadrado.
- 6) Incluye 3 llaves.
- 7) Certificación EN1906 y EN1303.

KIT MODELO CRISTI

KIT CERRADURA DE EMBUTIR

PERFIL METÁLICO

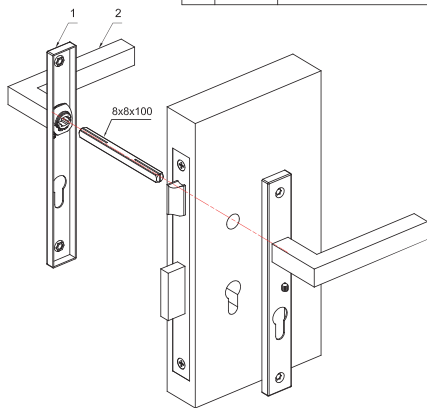
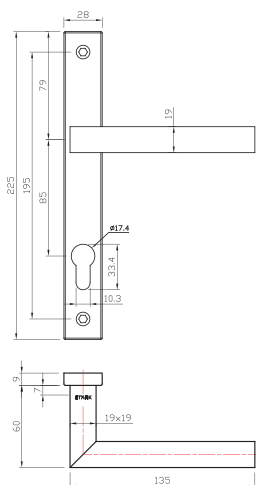
CÓDIGO: SDE280-AB.KIT.CRISTI



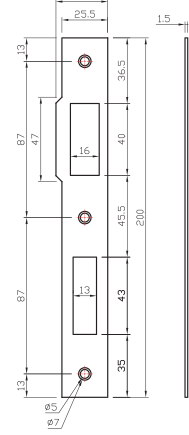
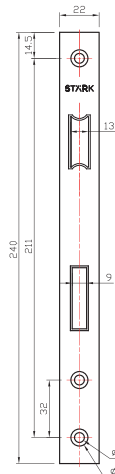
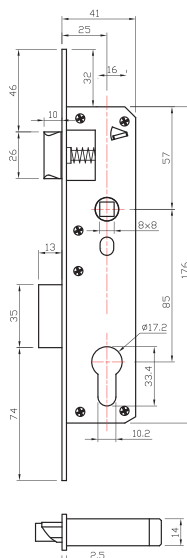
Acabados disponibles



Bronce envejecido



Item	Pieza	Material
1	Placa	Acero inox. 304, acabado envejecido
2	Manilla	Acero inox. 304, acabado envejecido



Llave allen
3 mm
1 pc



Perno pasado
M4x60mm
2 pcs



Tornillos para
madera
ST4,2x20mm
4 pcs

Descripción del producto

Cerradura de embutir para puerta de aluminio o perfil metálico, acceso principal u oficina.

Cilindro ambos lados.

Manillas ambos lados.

Modelo: CRISTI.

Distancia entre el canto de la puerta y centro del cilindro (Backset) 25 mm.

Picaporte reversible.

Garantía de por vida.

Especificaciones del producto

Uso para espesor de puerta 35 - 40 mm.

KIT Incluye:

- 1) Cerradura de embutir con canto recto acabado bronce envejecido.
- 2) Manillas con placa modelo CRISTI.
- 3) Cilindro llave/llave 60 mm.
- 4) Par de bocacilindros ovalados.
- 5) Eje cuadrado.
- 6) Incluye 3 llaves.
- 7) Certificación EN1303.

E270

CERRADURA DE EMBUTIR

DE SEGURIDAD

CÓDIGO: SDE270-AI.CL70 | SDE270-BL.CL70



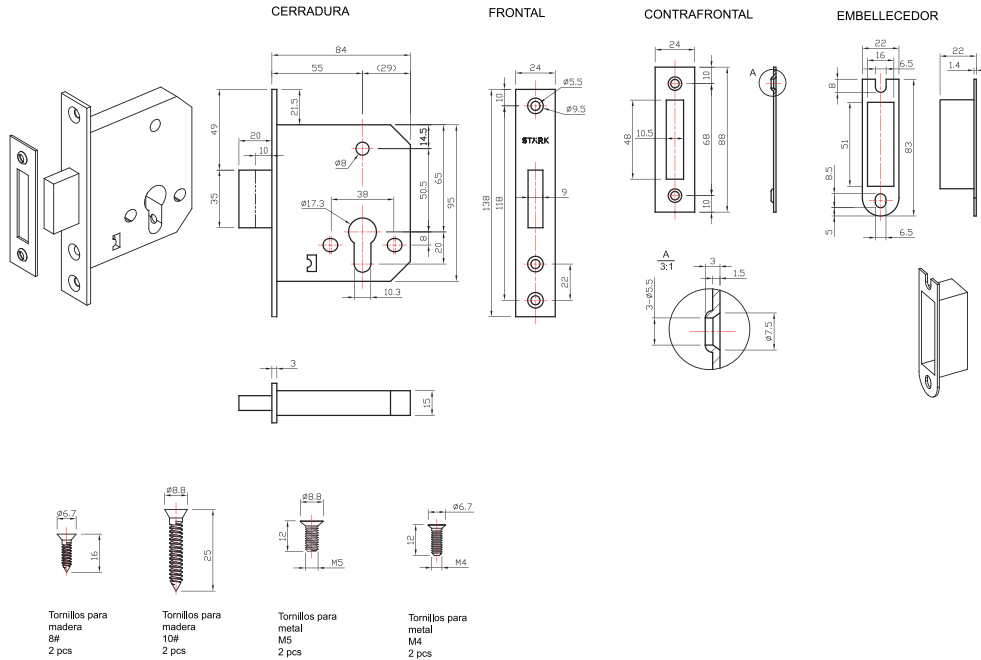
Acabados disponibles



Acero
inox 304



Negro
mate



Descripción del producto

Cerradura de embutir de seguridad.
 Cilindro ambos lados.
 Doble vuelta de llave.
 Distancia entre el canto de la puerta y centro del cilindro (Backset) 55 mm.
 Garantía de por vida.

Especificaciones del producto

Uso para espesor de puerta 45 - 50 mm.

Incluye:

- 1) Cerradura de embutir con canto recto.
- 2) Cilindro llave/llave 70 mm.
- 3) Par de bocacilindros.
- 4) Incluye 3 llaves.
- 5) Certificación EN1303.

E290

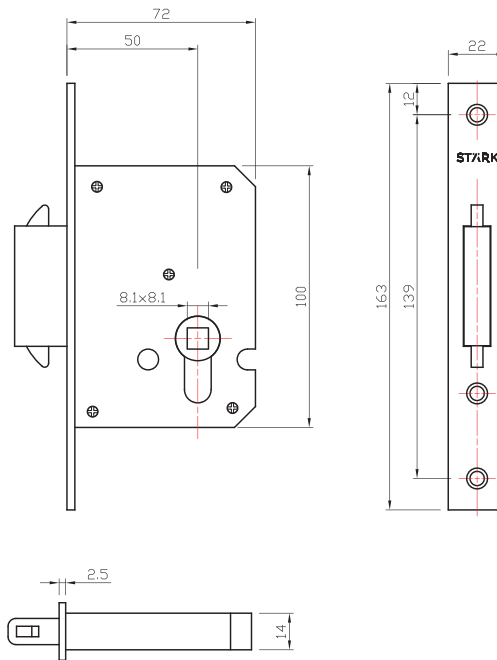
CERRADURA DE EMBUTIR

DE SEGURIDAD PUERTA CORREDERA

CÓDIGO: SDE290-AI.CL70 | SDE290-BL.CL70



Acabados disponibles

Acero
inox 304Negro
mate

Descripción del producto

Cerradura de embutir de seguridad puerta corredera.
Cilindro ambos lados.
Cerrojo doble enganche.
Distancia entre el canto de la puerta y centro del cilindro (Backset) 50 mm.
Garantía de por vida.

Especificaciones del producto

Uso para espesor de puerta 45 - 50 mm.

Incluye:

- 1) Cerradura de embutir con canto recto.
- 2) Cilindro llave/llave 70 mm.
- 3) Par de bocacilindros.
- 4) Incluye 3 llaves.
- 5) Certificación EN1303.

E200.F RESISTENTE AL FUEGO

CERRADURA DE EMBUTIR

ACCESO PRINCIPAL

CÓDIGO: SDE200-AI.F.CL70 | SDE200-BL.F.CL70



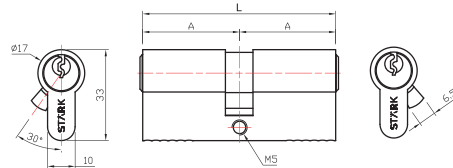
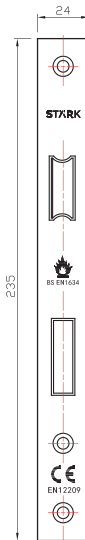
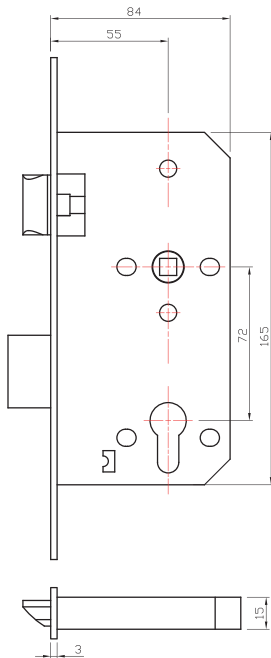
Acabados disponibles



Acero
inox 304



Negro
mate



Descripción del producto

Cerradura de embutir puerta acceso principal.
Cilindro ambos lados.
Resistente al fuego (260 min).
Distancia entre el canto de la puerta y centro del cilindro (Backset) 55 mm.
Garantía de por vida.

Especificaciones del producto

Uso para espesor de puerta 45 - 50 mm.

Incluye:

- 1) Cerradura de embutir con canto recto.
- 2) Cilindro llave/llave 70 mm.
- 3) Incluye 3 llaves.
- 4) Certificación CE EN12209 - Grado 3 CE y EN1634 (260 minutos retardante al fuego) - EN1303.

E200

CERRADURA DE EMBUTIR

ACCESO PRINCIPAL

CÓDIGO: SDE200-AI.CL70 | SDE200-BL.CL70



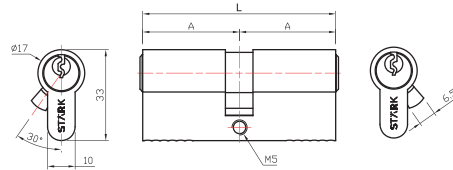
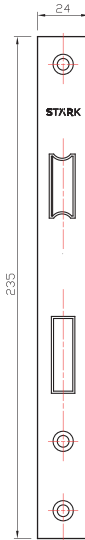
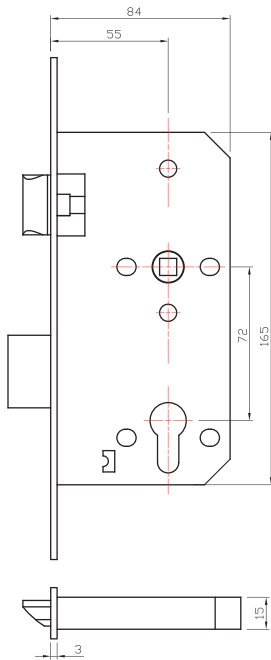
Acabados disponibles



Acero
inox 304



Negro
mate



Descripción del producto

Cerradura de embutir puerta acceso principal.
Cilindro ambos lados.
Distancia entre el canto de la puerta y centro del cilindro (Backset) 55 mm.
Garantía de por vida.

Especificaciones del producto

Uso para espesor de puerta 45 - 50 mm.

Incluye:

- 1) Cerradura de embutir con canto recto.
- 2) Cilindro llave/llave 70 mm.
- 3) Incluye 3 llaves.
- 4) Certificación EN1906 y EN1303.

E204

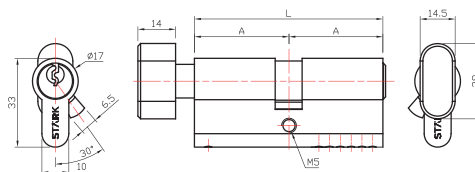
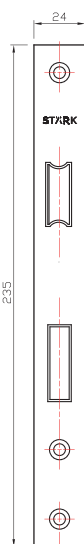
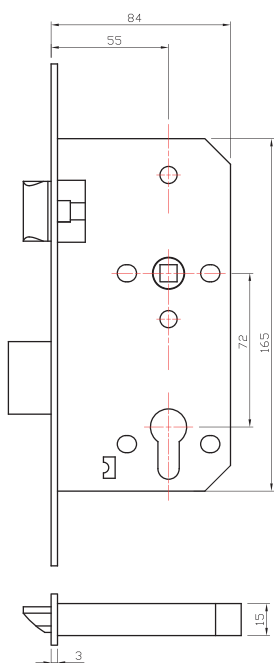
CERRADURA DE EMBUTIR

ACCESO PRINCIPAL | OFICINA | DORMITORIO

CÓDIGO: SDE204-AI.SEG/CL70 | SDE204-BL.SEG/CL70



Acabados disponibles

Acero
inox 304Negro
mate

Descripción del producto

Cerradura de embutir puerta acceso principal, oficina o dormitorio.

Cilindro exterior / seguro interior.

xDistancia entre el canto de la puerta y centro del cilindro (Backset) 55 mm.

Garantía de por vida.

Especificaciones del producto

Uso para espesor de puerta 45 - 50 mm.

Incluye:

- 1) Cerradura de embutir con canto recto.
- 2) Cilindro llave exterior y seguro interior 70 mm.
- 3) Incluye 3 llaves.
- 4) Certificación EN1303.



CERRADURAS

E230

CERRADURA DE EMBUTIR

BAÑO | DORMITORIO

CÓDIGO: SDE230-AI | SDE230-BL

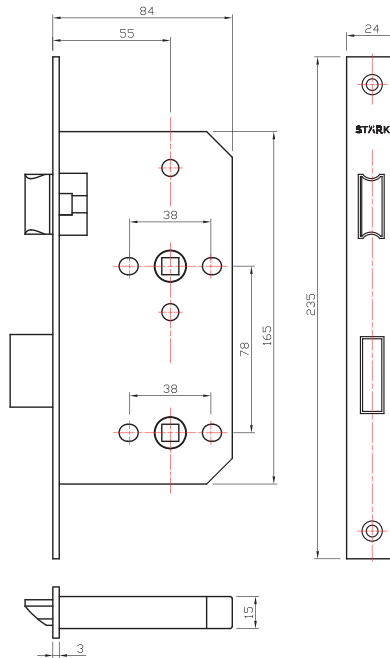
Acabados disponibles



Acero
inox 304



Negro
mate



Descripción del producto

Cerradura de embutir función baño o dormitorio.
Seguro interior / ranura emergencia exterior.
Distancia entre el canto de la puerta y centro de la mariposa (Backset) 55 mm.
Garantía de por vida.

Especificaciones del producto

Incluye:

1) Cerradura de embutir con canto recto.

*No incluye accesorio mariposa interior / ranura emergencia.



CERRADURAS

E240

CERRADURA DE EMBUTIR

SIMPLE PASO | DORMITORIO NIÑOS

CÓDIGO: SDE240-AI | SDE240-BL

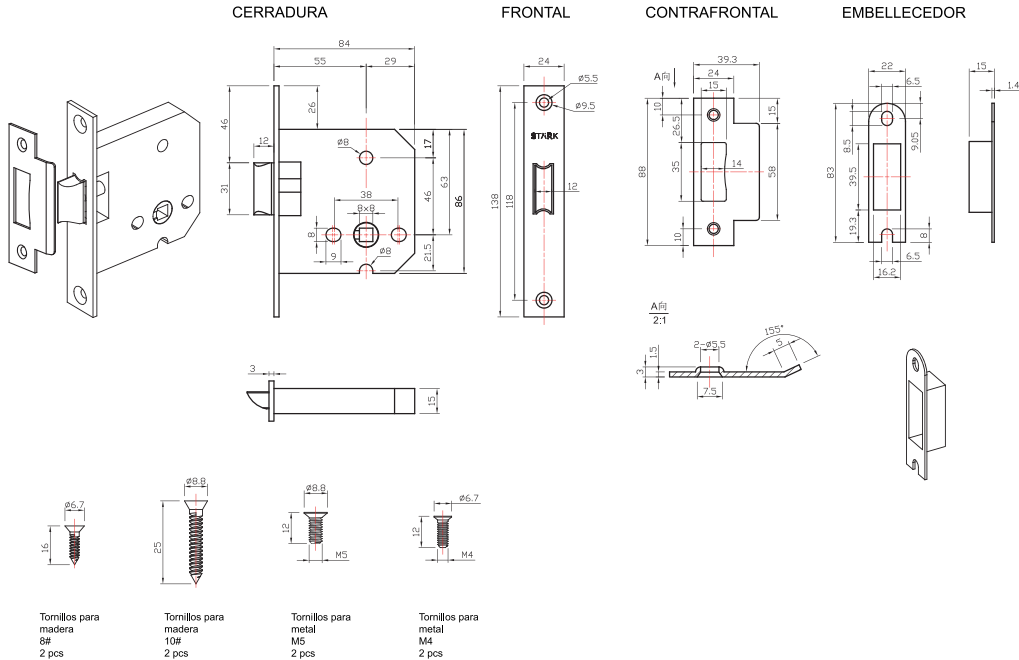
Acabados disponibles



Acero
inox 304



Negro
mate



Descripción del producto

Cerradura de embutir funcion simple paso o dormitorio niños.
Distancia entre el canto de la puerta y centro de la manilla (Backset) 55 mm.
Picaporte reversible.
Garantía de por vida.

Especificaciones del producto

Incluye:
1) Cerradura de embutir con canto recto.
2) Certificación EN1906.

CERRADURAS

E240.F RESISTENTE AL FUEGO

CERRADURA DE EMBUTIR

SIMPLE PASO

CÓDIGO: SDE240-AI.F | SDE240-BL.F



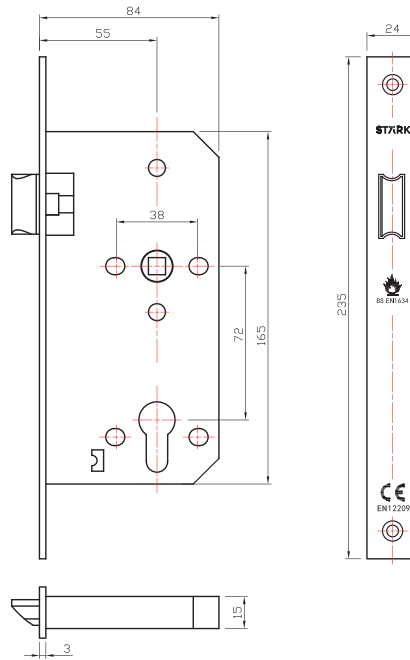
Acabados disponibles



Acero
inox 304



Negro
mate



Descripción del producto

Cerradura de embutir función simple paso.
Resistente al fuego (260 min).
Distancia entre el canto de la puerta y centro de la manilla (Backset) 55 mm.
Garantía de por vida.

Especificaciones del producto

Uso para espesor de puerta 45 - 50 mm.

Incluye:

- 1) Cerradura de embutir con canto recto.
- 2) Certificación CE EN12209 y EN1634 (260 minutos retardante al fuego).

P10

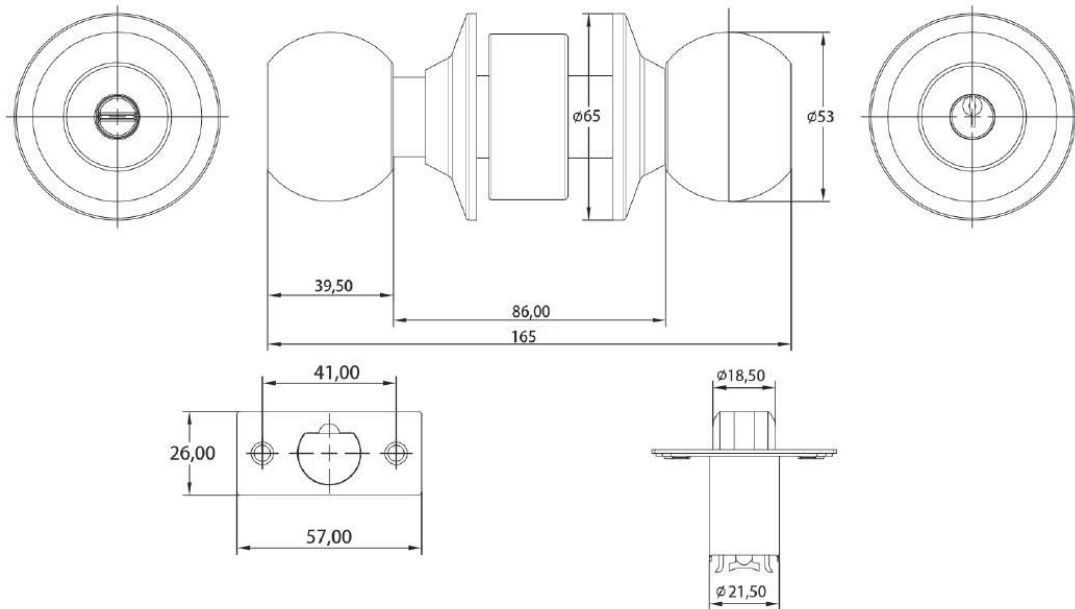
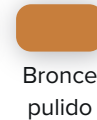
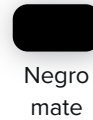
CERRADURA DE POMO

OFICINA | DORMITORIO

CÓDIGO: SDP10-AI | SDP10-BL | SDP10-PB



Acabados disponibles



Descripción del producto

Cerradura de pomo cilíndrica.
Oficina - Dormitorio.
Llave exterior y seguro interior.
Distancia entre el canto de la puerta y centro del cilindro (Backset) 60 mm.
Garantía 5 años.

Especificaciones del producto

Uso para espesor de puerta 35 - 50 mm.
Incluye 3 llaves.

P20

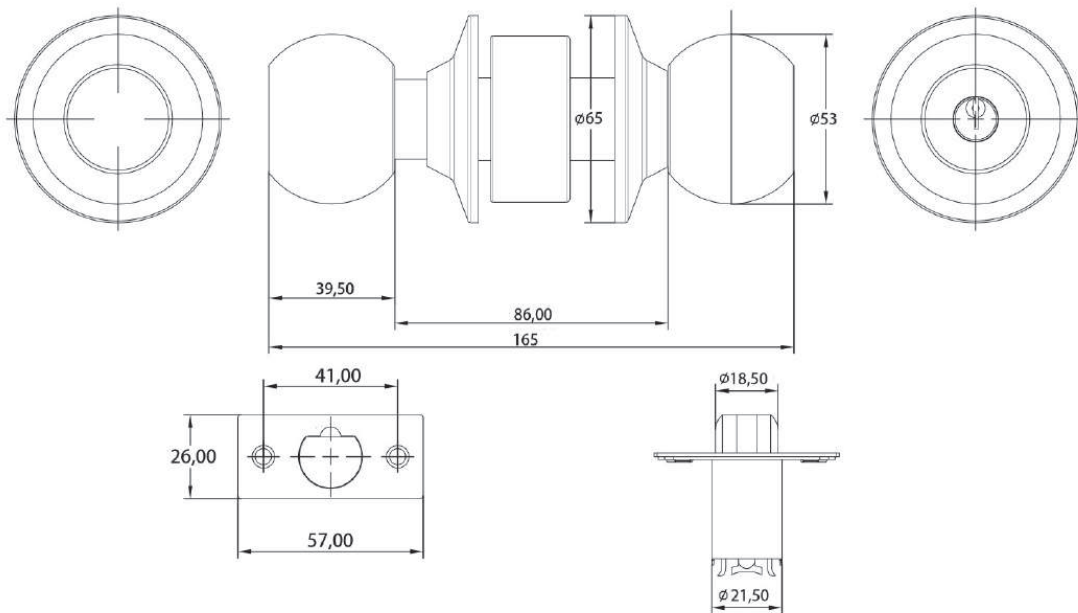
CERRADURA DE POMO

ACCESO PRINCIPAL | BODEGA

CÓDIGO: SDP20-AI | SDP20-BL | SDP20-PB



Acabados disponibles

Acero
inox 304Negro
mateBronce
pulido

Descripción del producto

Cerradura de pomo cilíndrica.
Acceso principal - Bodega.
Llave exterior en pomo fijo y pomo libre interior.
Distancia entre el canto de la puerta y centro del cilindro (Backset) 60 mm.
Garantía 5 años.

Especificaciones del producto

Uso para espesor de puerta 35 - 50 mm.
Incluye 3 llaves.

P30

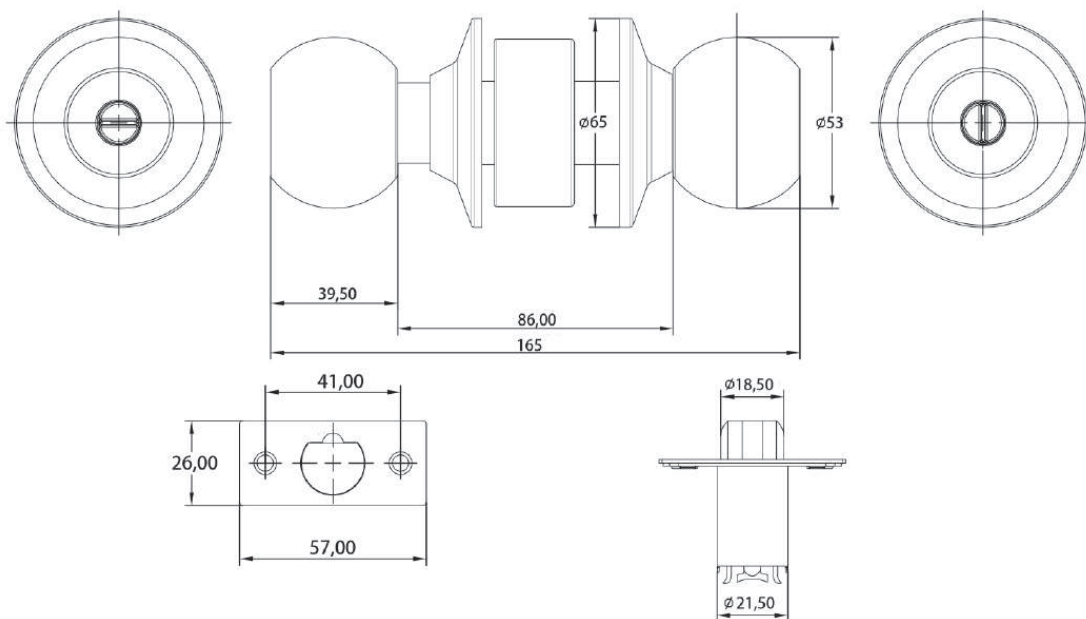
CERRADURA DE POMO

BAÑO | DORMITORIO

CÓDIGO: SDP30-AI | SDP30-BL | SDP30-PB



Acabados disponibles

Acero
inox 304Negro
mateBronce
pulido

Descripción del producto

Cerradura de pomo cilíndrica.
Baño - Dormitorio.
Seguro interior y ranura emergencia exterior.
Distancia entre el canto de la puerta y centro del cilindro (Backset) 60 mm.
Garantía 5 años.

Especificaciones del producto

Uso para espesor de puerta 35 - 50 mm.
Incluye 3 llaves.

P40

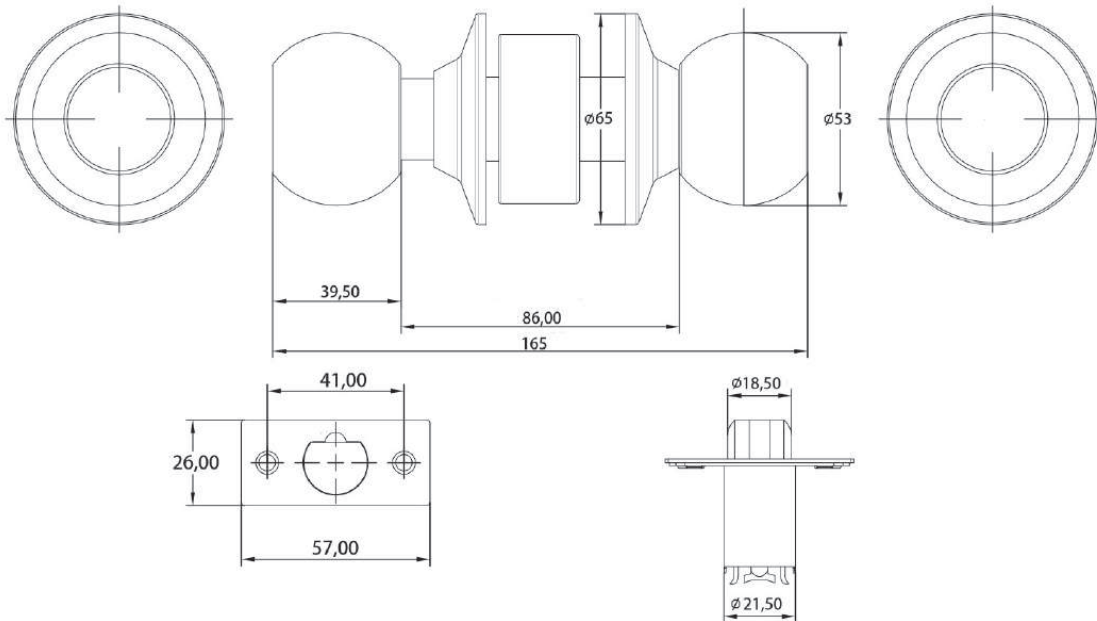
CERRADURA DE POMO

SIMPLE PASO | DORMITORIO NIÑOS

CÓDIGO: SDP40-AI | SDP40-BL | SDP40-PB



Acabados disponibles

Acero
inox 304Negro
mateBronce
pulido

Descripción del producto

Cerradura de pomo cilíndrica.
Simple paso - Dormitorio niños.
Ambos pomos libres.
Distancia entre el canto de la puerta y centro del cilindro (Backset) 60 mm.
Garantía 5 años.

Especificaciones del producto

Uso para espesor de puerta 35 - 50 mm.
Incluye 3 llaves.

M10

CERRADURA TUBULAR MANILLA

OFICINA | DORMITORIO

CÓDIGO: SDM10-NS | SDM10-BL



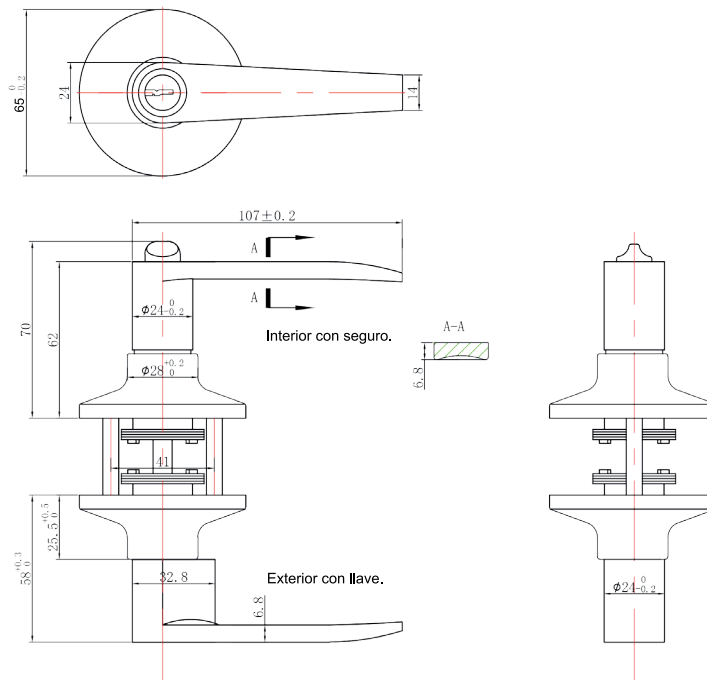
Acabados disponibles



Níquel satinado



Negro mate



Descripción del producto

Cerradura tubular con manilla.
Oficina - Dormitorio.
Llave exterior y seguro interior.
Distancia entre el canto de la puerta y centro del cilindro (Backset) 60 - 70 mm.
Garantía 5 años.

Especificaciones del producto

Uso para espesor de puerta 35-45 mm.
Incluye 3 llaves.

M20

CERRADURA TUBULAR MANILLA

ACCESO PRINCIPAL | BODEGA

CÓDIGO: SDM20-NS | SDM20-BL



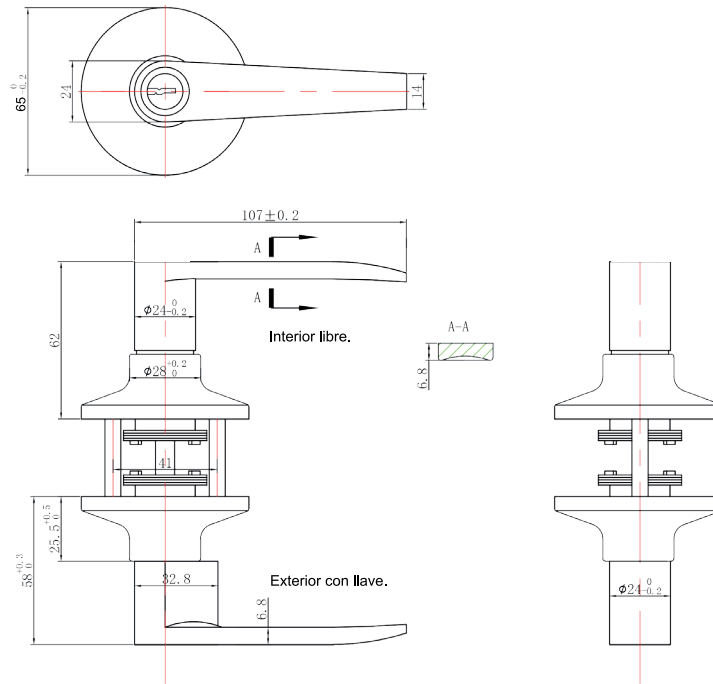
Acabados disponibles



Níquel
satinado



Negro
mate



Descripción del producto

Cerradura tubular con manilla.
Acceso principal - Bodega.
Llave exterior en manilla fija y manilla libre interior.
Distancia entre el canto de la puerta y centro del cilindro (Backset) 60 - 70 mm.
Garantía 5 años.

Especificaciones del producto

Uso para espesor de puerta 35mm - 45 mm.
Incluye 3 llaves.

M30

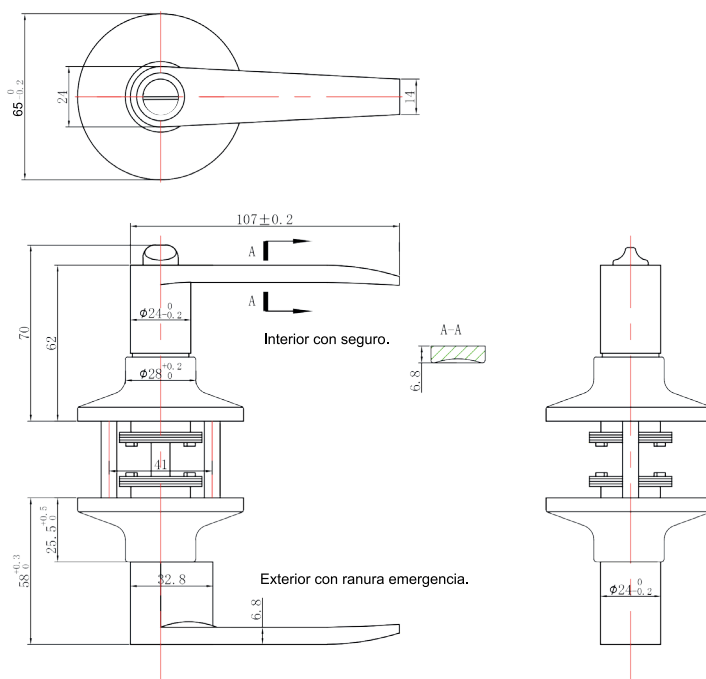
CERRADURA TUBULAR MANILLA

BAÑO | DORMITORIO

CÓDIGO: SDM30-NS | SDM30-BL



Acabados disponibles

Níquel
satinadoNegro
mate

Descripción del producto

Cerradura tubular con manilla.
Baño - Dormitorio.
Seguro interior y ranura emergencia exterior.
Distancia entre el canto de la puerta y centro del cilindro (Backset) 60 - 70 mm.
Garantía 5 años.

Especificaciones del producto

Uso para espesor de puerta 35 - 45 mm.
Incluye 3 llaves.

M40

CERRADURA TUBULAR MANILLA

SIMPLE PASO | DORMITORIO NIÑOS

CÓDIGO: SDM40-NS | SDM40-BL



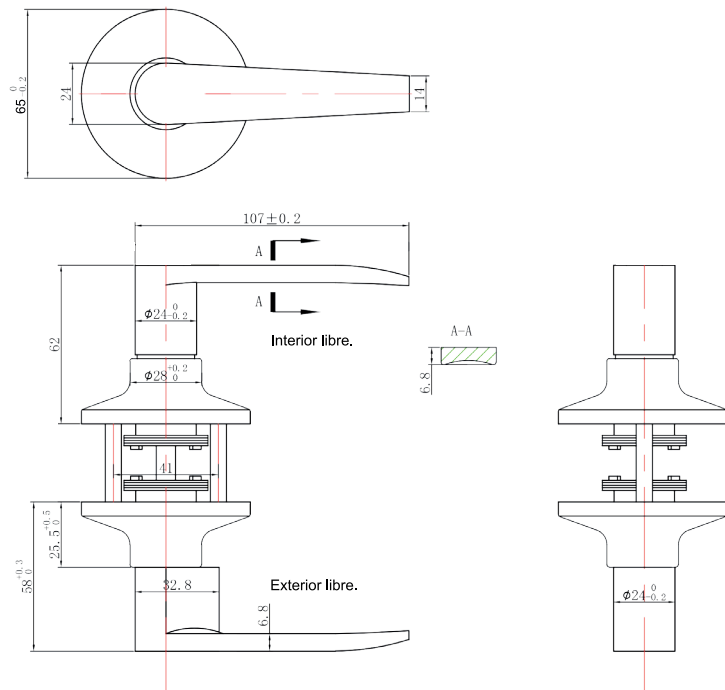
Acabados disponibles



Níquel
satinado



Negro
mate



Descripción del producto

Cerradura tubular con manilla.
Simple paso - Dormitorio niños.
Ambas manillas libres.
Distancia entre el canto de la puerta y centro del cilindro (Backset) 60 - 70 mm.
Garantía 5 años.

Especificaciones del producto

Uso para espesor de puerta 35 - 45 mm.
Incluye 3 llaves.

120 MECÁNICA

CERRADURA DE SOBREPONER

PUERTA ABATIR METÁLICA O MADERA

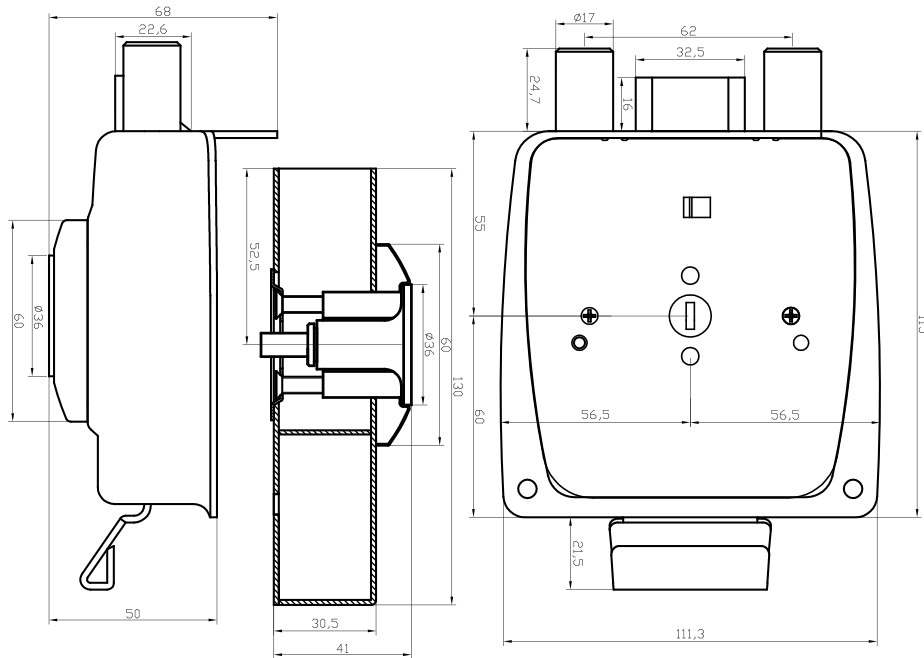
CÓDIGO: SD120



Acabados disponibles



Negro
mate



Descripción del producto

Cerradura de sobreponer mecánica, para puertas de abatir metálicas o de madera.
Cilindro ambos lados.
Picaporte reversible.
Cerrojo de 2 pitones.
Mecanismo doble vuelta de llave.
Backset 55 mm.
Garantía 5 años.

Especificaciones del producto

Uso en puertas de hasta 50 mm de espesor.
Incluye 3 llaves y contrafrontal.

190 MECÁNICA

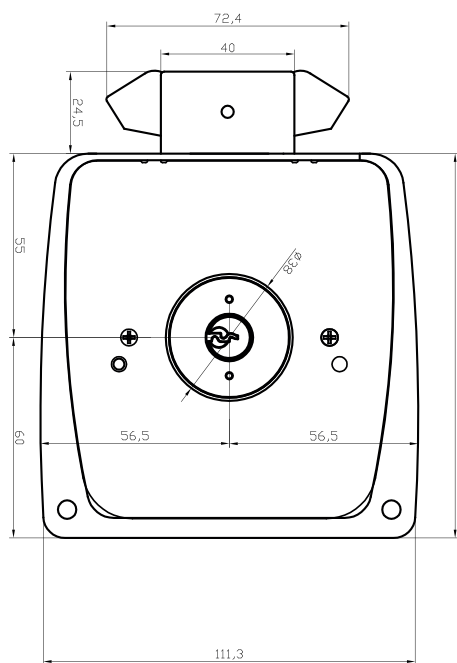
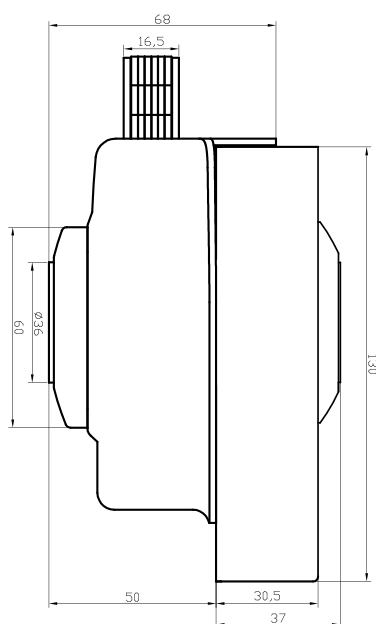
CERRADURA DE
SOBREPONER

PUERTA CORREDERA METÁLICA O MADERA

CÓDIGO: SD190



Acabados disponibles

Negro
mate

Descripción del producto

Cerradura de sobreponer mecánica, para puertas correderas metálicas o de madera.
Cilindro ambos lados.
Cerrojo doble enganche.
Mecanismo doble vuelta de llave.
Backset 55 mm.
Garantía 5 años.

Especificaciones del producto

Uso en puertas de hasta 50 mm de espesor.
Incluye 3 llaves y contrafrontal.

110 MECÁNICA

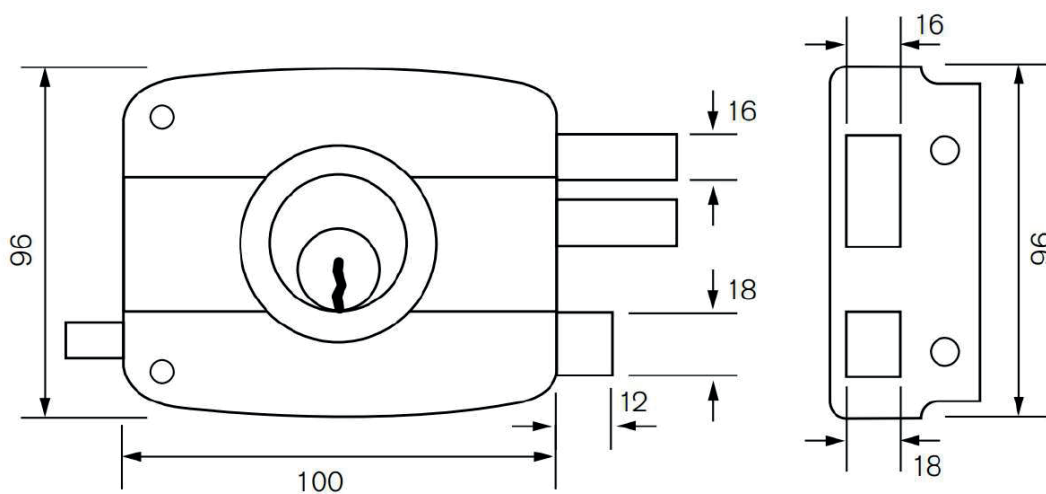
CERRADURA DE
SOBREPONER

PUERTA ABATIR METÁLICA O MADERA

CÓDIGO: SD110



Acabados disponibles

Negro
mate

Descripción del producto

Cerradura de sobreponer mecánica, para puertas de abatir metálicas o de madera.
Cilindro ambos lados.
Picaporte reversible.
Cerrojo de 2 pitones.
Mecanismo doble vuelta de llave.
Backset 50 mm.
Garantía 5 años.

Especificaciones del producto

Uso en puertas de hasta 50 mm de espesor.
Incluye 3 llaves y contrafrontal.

CERRADURA DE SOBREPONER

CAJA 110 METÁLICA



CÓDIGO: SDCAJA110



Acabados disponibles

Negro mate



Especificaciones del producto

Caja metálica compatible con cerradura sobreponer SD110.
Medidas: 130 x 125 mm.

CERRADURA DE SOBREPONER

CAJA 120 METÁLICA



CÓDIGO: SDCAJA120



Acabados disponibles

Negro mate



Especificaciones del producto

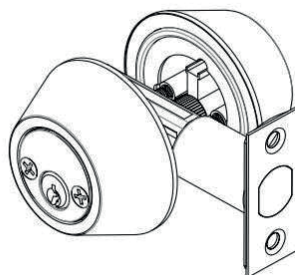
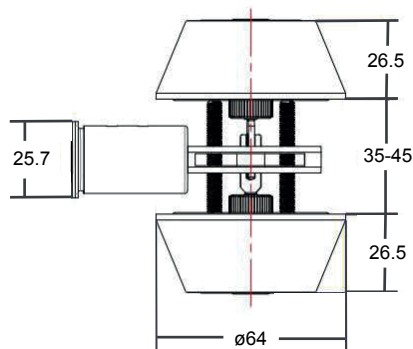
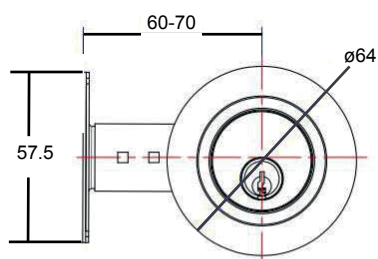
Caja metálica compatible con cerradura sobreponer SD120 y SD190.
Medidas: 130 x 125 mm.

CEO

CERROJO DE SEGURIDAD

CILINDRO EXTERIOR E INTERIOR

CÓDIGO: SDCE0-AI | SDCE0-BL | SDCE0-PB



Acabados disponibles

Acero
inox 304Negro
mateBronce
pulido

Descripción del producto

Llave por ambos lados.
Distancia entre el canto de la puerta y
centro del cilindro (Backset) 60 - 70 mm.
Garantía 5 años.

Especificaciones del producto

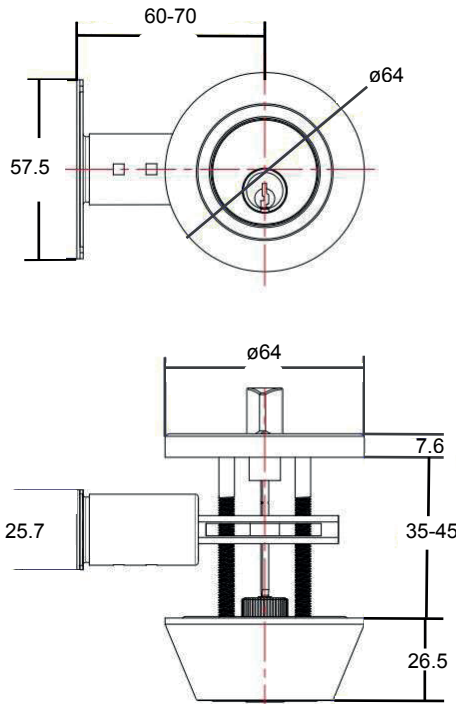
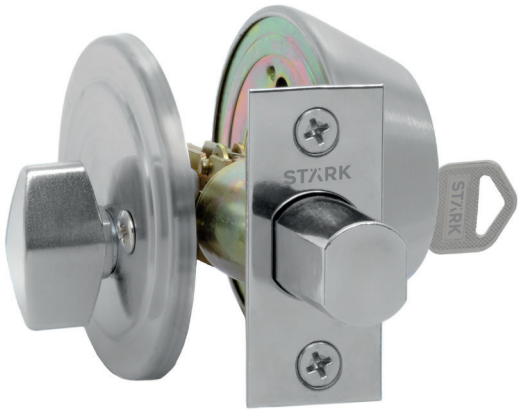
Uso para espesor de puerta 35 - 45mm.
Incluye 3 llaves.

CE4

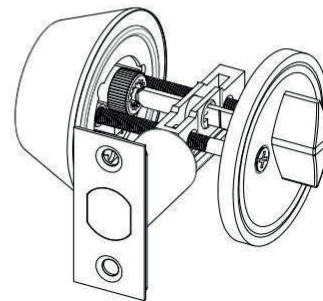
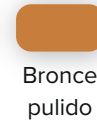
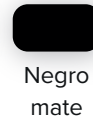
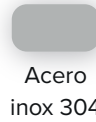
CERROJO DE SEGURIDAD

CILINDRO EXTERIOR Y SEGURO INTERIOR

CÓDIGO: SDCE4-AI | SDCE4-BL | SDCE4-PB



Acabados disponibles



Descripción del producto

Llave exterior y mariposa interior.
Distancia entre el canto de la puerta y centro del cilindro (Backset) 60 - 70mm.
Garantía 5 años.

Especificaciones del producto

Uso para espesor de puerta 35 - 45mm.
Incluye 3 llaves.

MANILLAS

MODELO MARTI

MANILLA
TUBULAR

PUERTA DE ACCESO

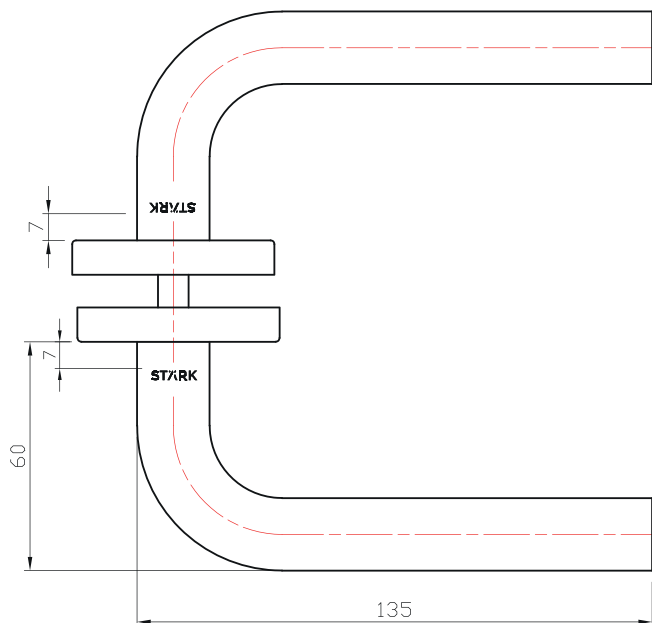
CÓDIGO: SDMARTI-P/P



Acabados disponibles



Acero
inox 304



Descripción del producto

Par de manillas en acero inoxidable.
Garantía de por vida.

Especificaciones del producto

Tamaño: Ø 19 x 135 (L) x 60 (H) mm.
Tamaño roseta: Ø 53 x H-9mm.

MODELO TINA

MANILLA
TUBULAR

PUERTA DE ACCESO

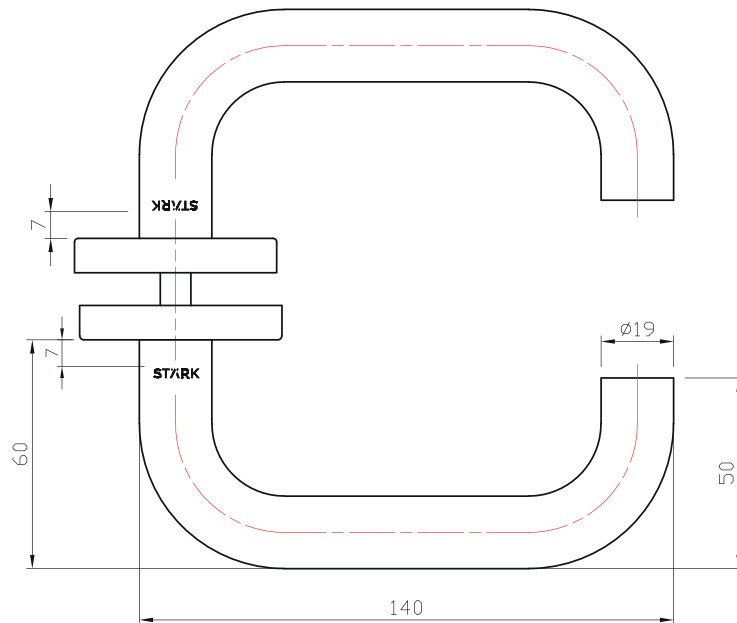
CÓDIGO: SDTINA-P/P



Acabados disponibles



Acero
inox 304



Descripción del producto

Par de manillas en acero inoxidable.
Garantía de por vida.

Especificaciones del producto

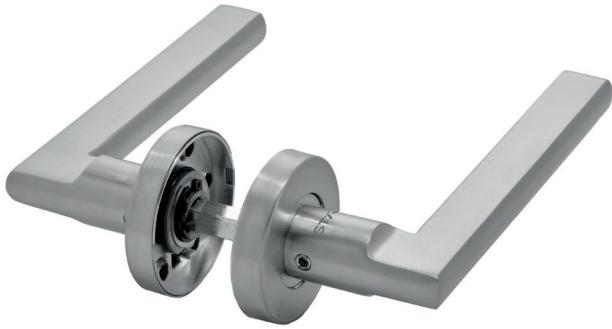
Tamaño: Ø 19 x 140 (L) x 60 (H) mm.
Tamaño roseta: Ø 53 x H-9mm.

MODELO MAITE

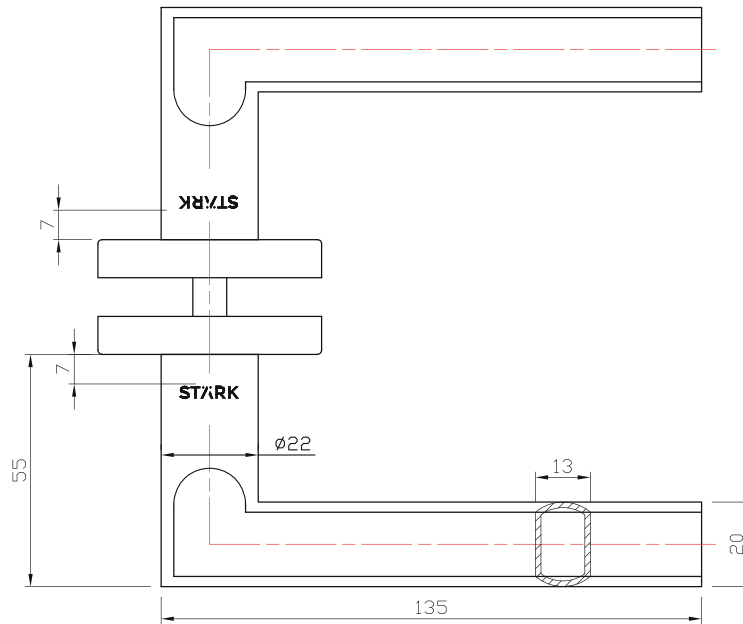
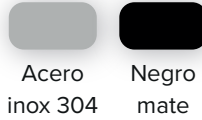
MANILLA
TUBULAR

PUERTA DE ACCESO

CÓDIGO: SDMAITE-P/P | SDMAITEBLACK-P/P



Acabados disponibles



Descripción del producto

Par de manillas en acero inoxidable.
Garantía de por vida.

Especificaciones del producto

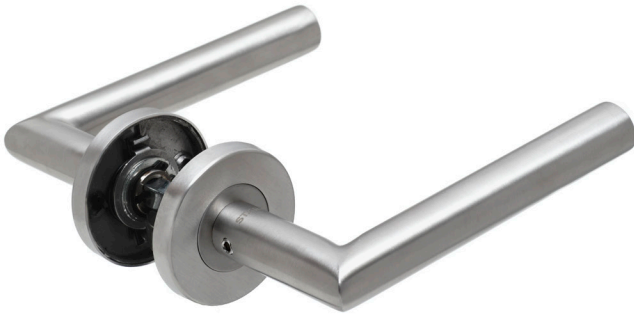
Tamaño: 135 (L) x 55 (H) mm.
Tamaño roseta: Ø 53 x H-9mm.

MODELO TUTU

MANILLA
TUBULAR

PUERTA DE ACCESO

CÓDIGO: SDTUTU-P/P | SDTUTUBLACK-P/P



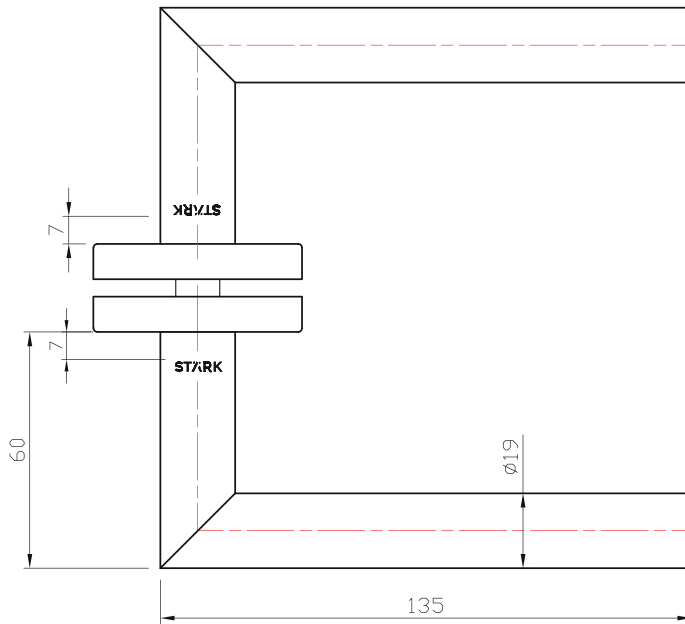
Acabados disponibles



Acero
inox 304



Negro
mate



Descripción del producto

Par de manillas en acero inoxidable.
Garantía de por vida.

Especificaciones del producto

Tamaño: \varnothing 19 x 135 (L) x 60 (H) mm.
Tamaño roseta: \varnothing 53 x H-9mm.

BARRAS ANTIPÁNICO, BRAZOS HIDRÁULICOS Y QUICIOS

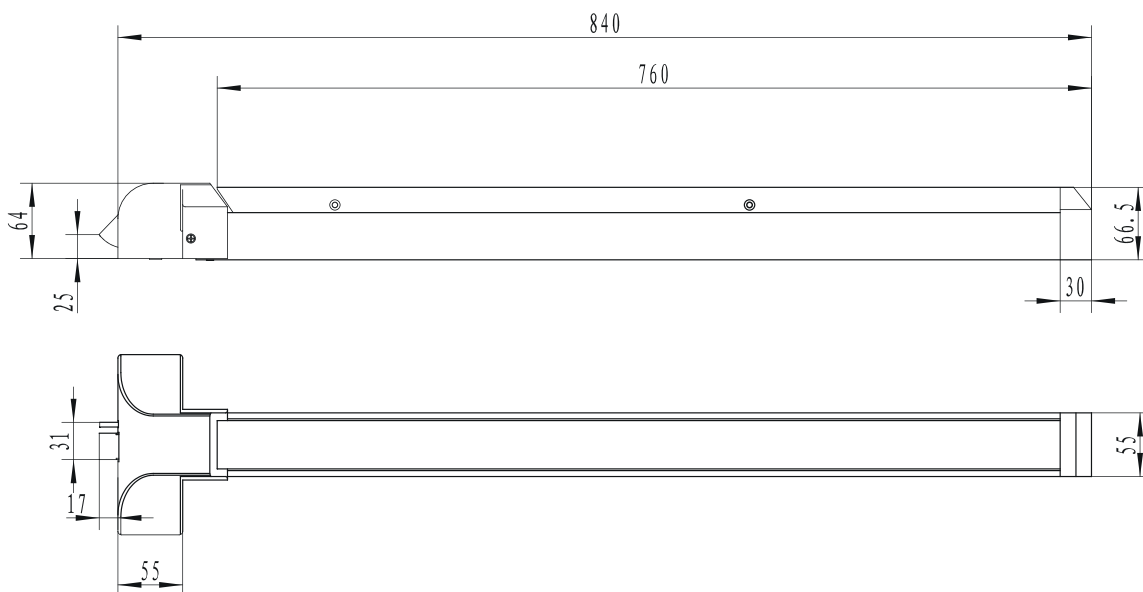
BARRA RF.1**BARRA
ANTIPÁNICO**

PUERTAS SIMPLES SALIDA DE EMERGENCIA

CÓDIGO: SDBARRARF.1-AI



Acabados disponibles

Acero
inox 304**Descripción del producto**

Barra antipánico 1 punto de cierre lateral.
Puertas simples salida de emergencia.
Resistente al fuego.
Garantía 5 años.

Especificaciones del producto

Puertas simples salida de emergencia edificios, centros comerciales, aeropuertos, etc. Para puertas de madera, acero o puertas corta fuego. Certificado UL 10C 3 horas de clasificación contra incendios. ANSI/BHMA A156.3, grado 1. 500.000 ciclos. Riel de empuje de longitud completa 840 mm.

BARRA.1

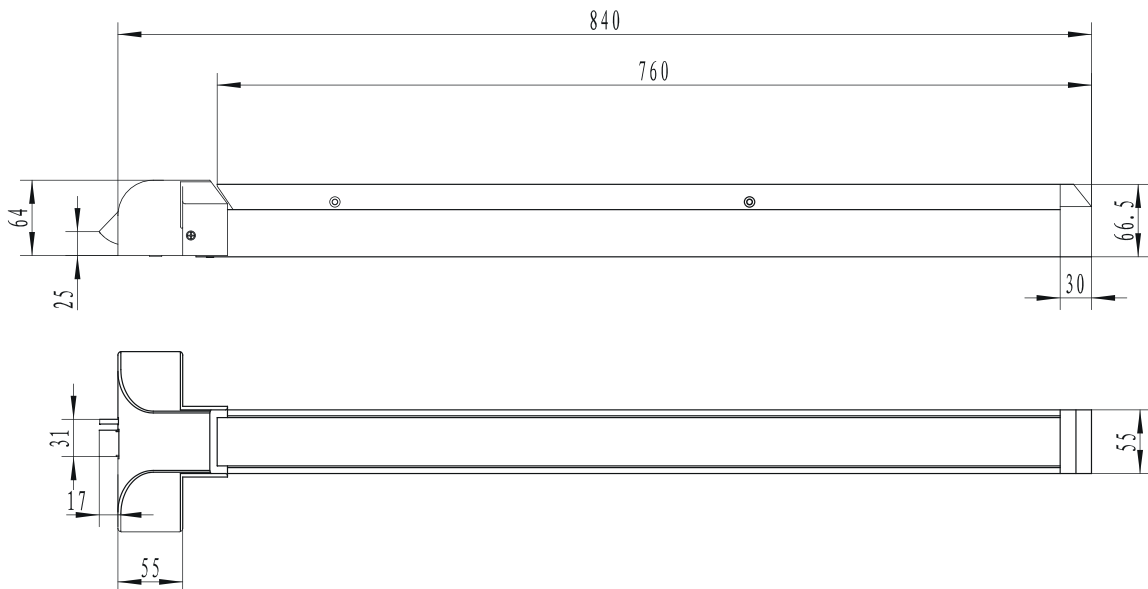
BARRA
ANTIPÁNICO

PUERTAS SIMPLES SALIDA DE EMERGENCIA

CÓDIGO: SDBARRA1-AEG



Acabados disponibles

Acero
esmaltado
gris

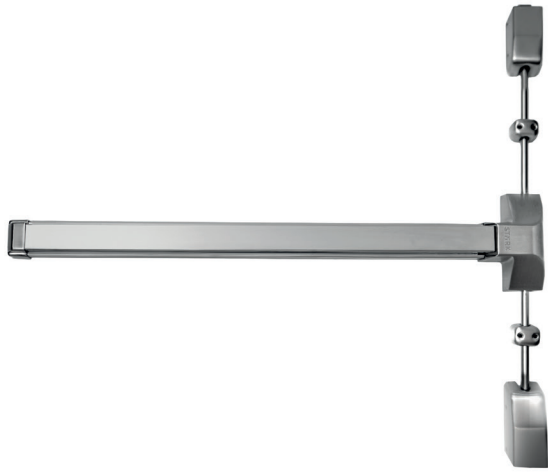
Descripción del producto

Barra antipánico 1 punto de cierre lateral.
Puertas simples salida de emergencia.
Garantía 5 años.

Especificaciones del producto

Puertas simples salida de emergencia edificios, centros comerciales, aeropuertos, etc. Para puertas de madera o de acero.
Certificado UL 305.
ANSI/BHMA A156.3, grado 1.
500.000 ciclos.
Riel de empuje de longitud completa 840 mm.

BARRAS



BARRA RF.2

BARRAS ANTIPÁNICO

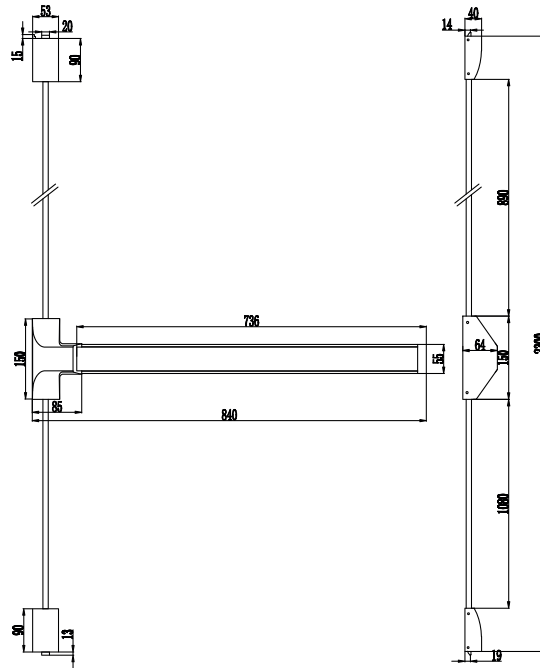
PUERTAS DOBLES SALIDA DE EMERGENCIA

CÓDIGO: SDBARRARF.2-AI

Acabados disponibles



Acero
inox 304



Descripción del producto

Barra antipánico 2 puntos de cierre.
Puertas dobles salida de emergencia.
Resistente al fuego.
Garantía 5 años.

Especificaciones del producto

Puertas dobles salida de emergencia edificios, centros comerciales, aeropuertos, etc. Para puertas de madera, acero o puertas corta fuego.
Cierre inferior y superior.
Certificado UL 10C 3 horas de clasificación contra incendios.
ANSI/BHMA A156.3, grado 1.
500.000 ciclos.
Carril de empuje de longitud completa, longitud 840 mm y altura 2,10 mt.

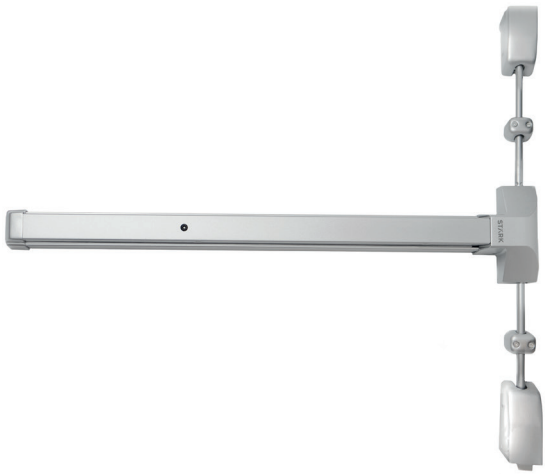
BARRAS

BARRA.2

BARRAS ANTIPÁNICO

PUERTAS DOBLES SALIDA DE EMERGENCIA

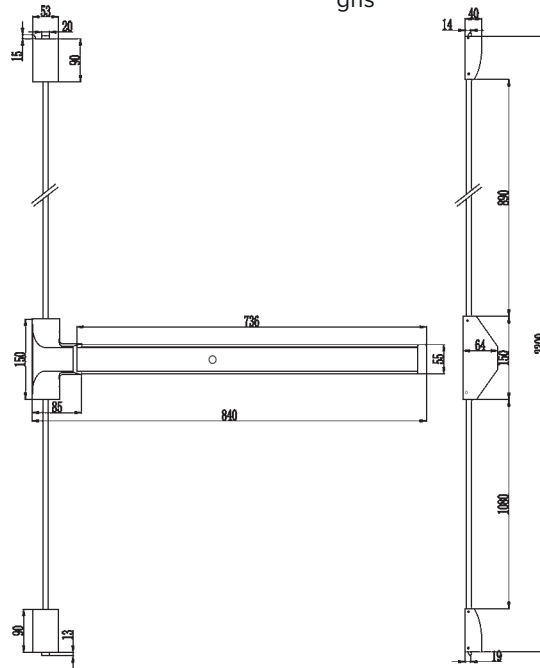
CÓDIGO: SDBARRA.2-AEG



Acabados disponibles



Acero
esmaltado
gris



Descripción del producto

Barra antipánico 2 puntos de cierre.
Puertas dobles salida de emergencia.
Garantía 5 años.

Especificaciones del producto

Puertas dobles salida de emergencia edificios, centros comerciales, aeropuertos, etc. Para puertas de madera o de acero.
Cierre inferior y superior.
Certificado UL 305
ANSI/BHMA A156.3, grado 1.
500.000 ciclos.
Carril de empuje de longitud completa, longitud 840 mm y altura 2,10 mt.

BARRAS

MBARRA

BARRAS ANTIPÁNICO

SIMPLE | DOBLE

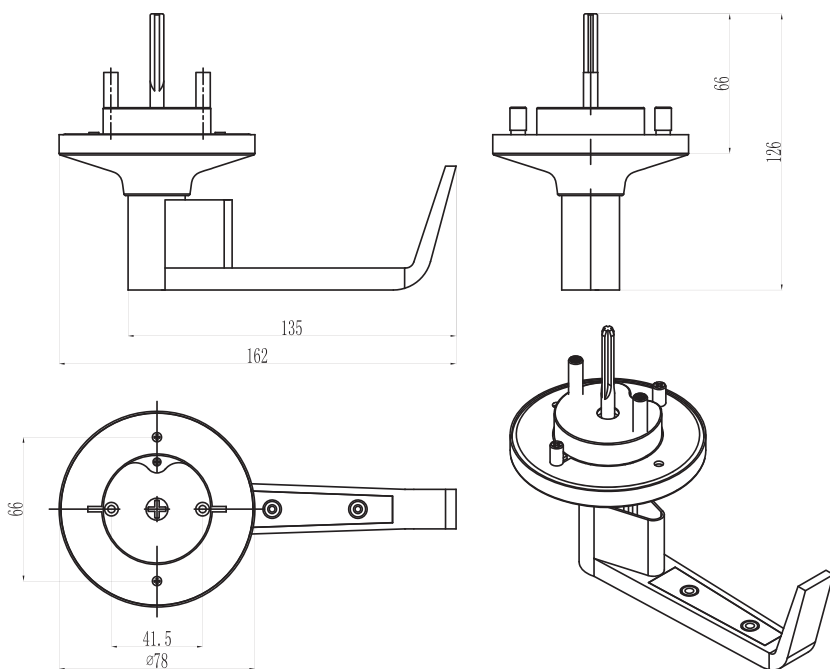
CÓDIGO: SDMBARRA-AI



Acabados disponibles



Acero
inox 304



Descripción del producto

Manilla para barra antipánico simple o doble.
Garantía 5 años.

Especificaciones del producto

Manilla con cilindro exterior en manilla fija para barras antipánico
simples o dobles.
Diámetro roseta 78 mm.
Incluye 3 llaves.

BRAZOS

BH1585-RF

BRAZO HIDRÁULICO

ALTO TRÁFICO

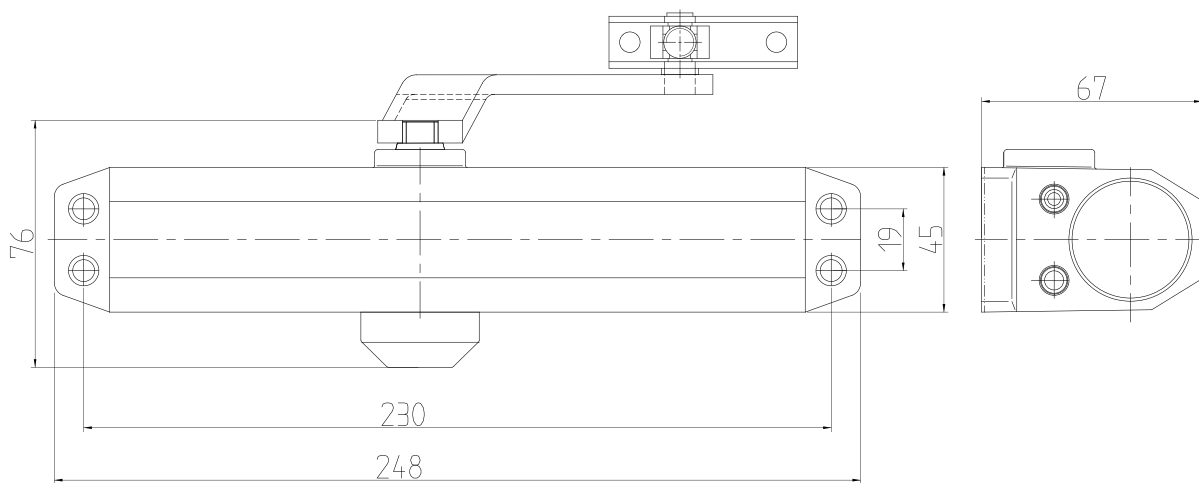
CÓDIGO: SDBH1585-RF



Acabados disponibles



Acero
esmaltado
gris



Descripción del producto

Brazo hidráulico alto tráfico, para puertas de 15 - 85kgs.
Garantía 5 años.

Especificaciones del producto

Alto tráfico.
Resistente al fuego.
Potencia y cierre ajustable.
Cuerpo de aluminio y resistente a la corrosión.
Certificado CE según las normas EN1154 y EN1634.

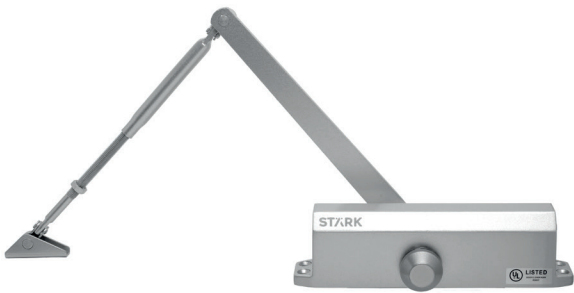
BRAZOS

BH40150.RF

BRAZO HIDRÁULICO

ALTO TRÁFICO

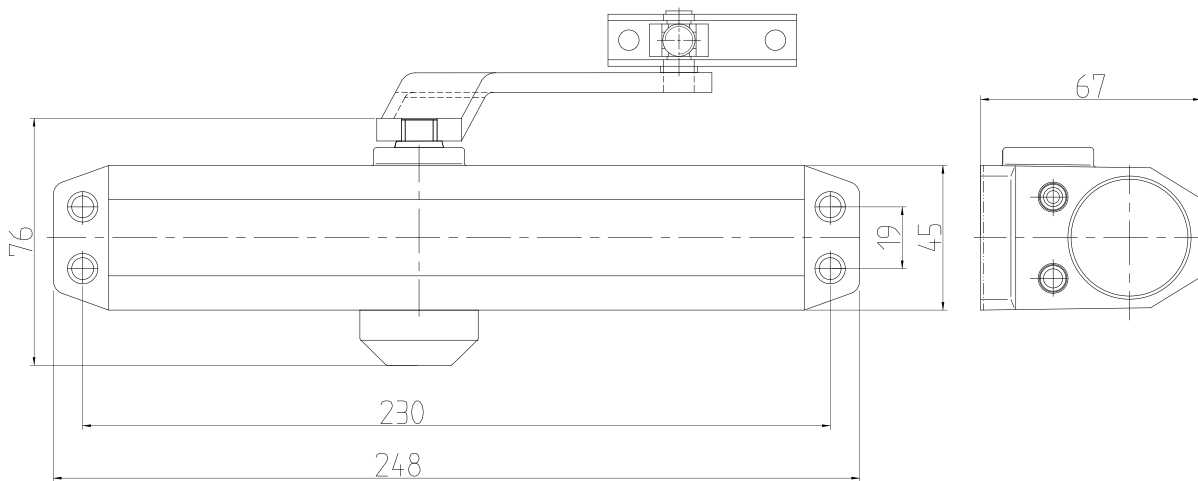
CÓDIGO: SDBH40150-RF



Acabados disponibles



Acero
esmaltado
gris



Descripción del producto

Brazo hidráulico alto tráfico, para puertas de 40 - 150 kgs.
Garantía 5 años.

Especificaciones del producto

Alto tráfico.
Resistente al fuego.
Potencia y cierre ajustable.
Cuerpo de aluminio y resistente a la corrosión.
Certificado CE según las normas EN1154 y EN1634.

BRAZOS



BH2545

BRAZO HIDRÁULICO

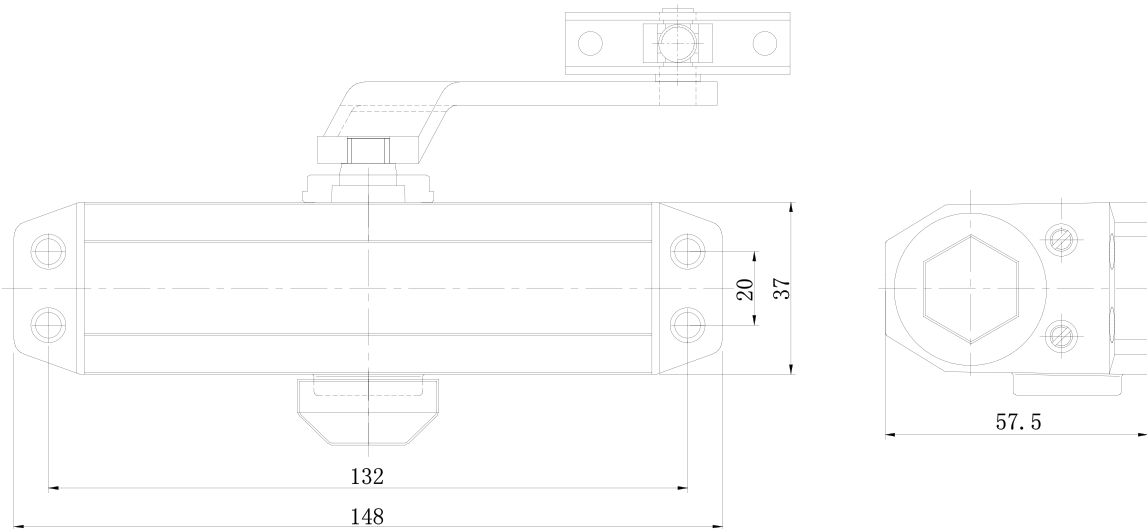
RESIDENCIAL | COMERCIAL

CÓDIGO: SDBH2545-AEG

Acabados disponibles



Acero
esmaltado
gris



Descripción del producto

Brazo hidráulico uso residencial, para puertas de 25 - 45 kgs.
Garantía 5 años.

Especificaciones del producto

Residencial y comercial.
Cierre ajustable.
Cuerpo de aluminio y resistente a la corrosión.
Certificado CE según las normas EN1154 y EN1634.

BRAZOS

BH4565

BRAZO HIDRÁULICO

RESIDENCIAL | COMERCIAL

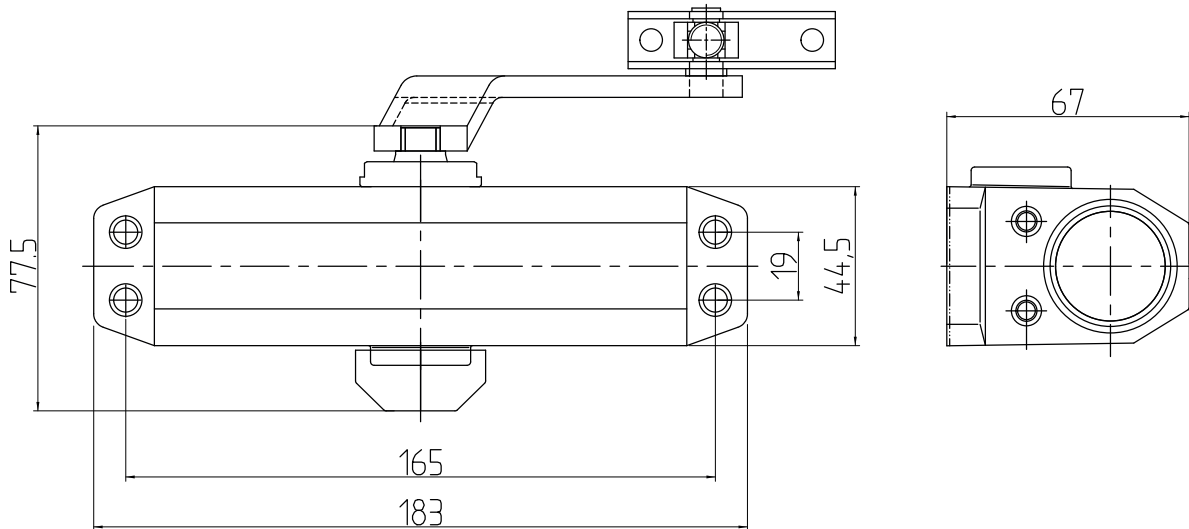
CÓDIGO: SDBH4565-AEG



Acabados disponibles



Acero
esmaltado
gris



Descripción del producto

Brazo hidráulico uso residencial para puertas de 45 - 65 kgs.
Garantía 5 años

Especificaciones del producto

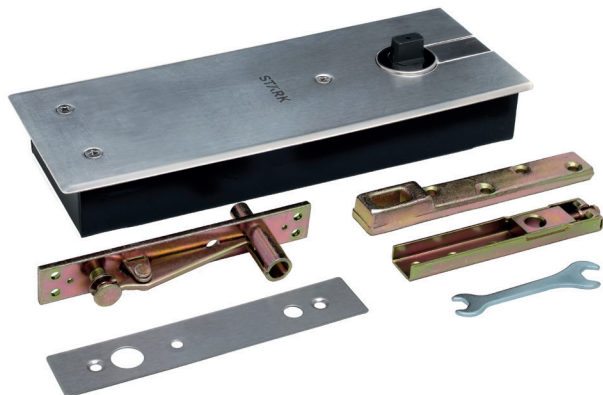
Residencial y comercial.
Resistente al fuego.
Cierre ajustable.
Cuerpo de aluminio y resistente a la corrosión.
ANSI 156.4 Grado 2.
UL10C.

QUICIO-H120

QUICIO HIDRÁULICO

PUERTAS DE VAIVÉN Y ABATIR

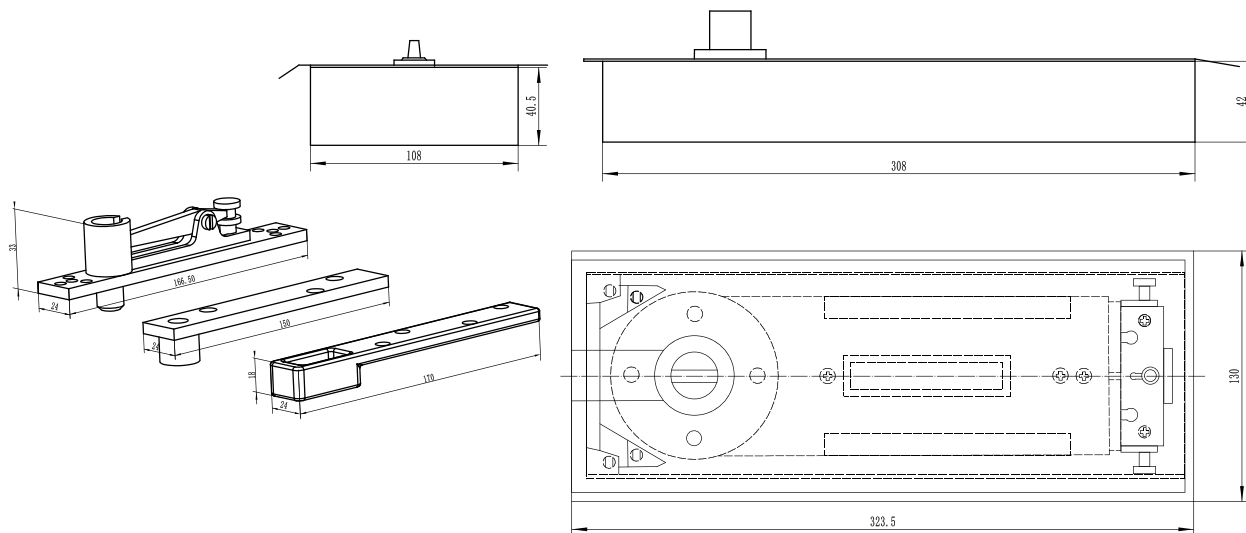
CÓDIGO: SDQUICIO-H120



Acabados disponibles



Acero
inox 304



Descripción del producto

Quicio hidráulico a piso para puertas de hasta 1,20 mt de ancho y 130 kgs.
Garantía 5 años.

Especificaciones del producto

Para puertas de vaivén y abatir.
Ajustable a 2 velocidades.
Retención a los 90°. 500.000 ciclos.
Peso: 6,5 kg.
Ancho máximo de la puerta \leq 1200 mm.
Peso máximo 130 kg.
Fuerza de cierre (Nm/Kgf.m), medidor Newton de 25 Nm.

TIRADORES DE PUERTA Y ASAS EMBUTIDAS

T305.1000

AMBOS LADOS
1 MT



CÓDIGO: SDT305.1000-AI

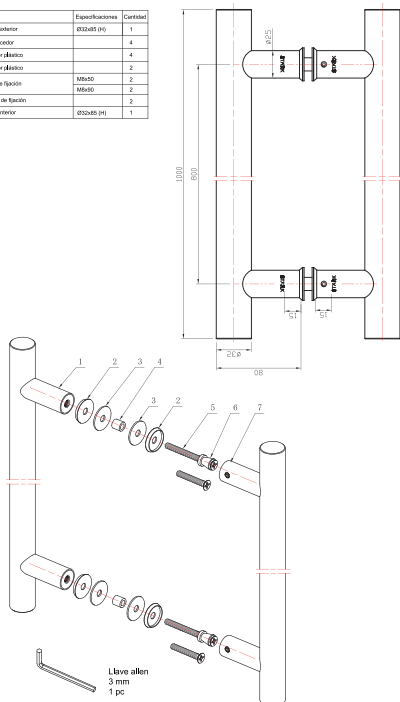
Acabados disponibles

Acero inoxidable 304

Especificaciones del producto

Tirador de acero inoxidable por ambos lados. Largo 1 mt.
Medidas: Ø32 x 800(C) x 1000(L) mm.
Fijación para vidrio de 8 - 12 mm de espesor o puerta de madera de 40 - 50 mm.
Garantía de por vida.

Item	Pieza	Especificaciones	Cantidad
1	Tirador exterior	Ø32x85 (H)	1
2	Crisol/Reservor		4
3	Protector cilíndrico		4
4	Protector cilíndrico		2
5	Perno de fijación	M8x50	2
6	Cabeza de fijación	M8x50	2
7	Tirador interior	Ø32x85 (H)	1



T305.400

SIMPLE
40 CM



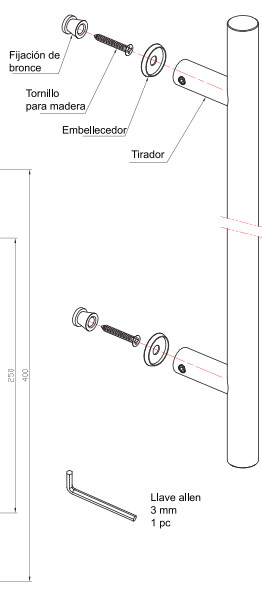
CÓDIGO: SDT305.400.1-AI

Acabados disponibles

Acero inoxidable 304

Especificaciones del producto

Tirador simple de acero inoxidable.
Fijación invisible. Largo 40 cm.
Medidas: Ø25 x 250(C) x 400(L) x 80(H) mm.
Fijación para puerta de madera.
Garantía de por vida.



T305.600

AMBOS LADOS
60 CM



CÓDIGO: SDT305.600-AI

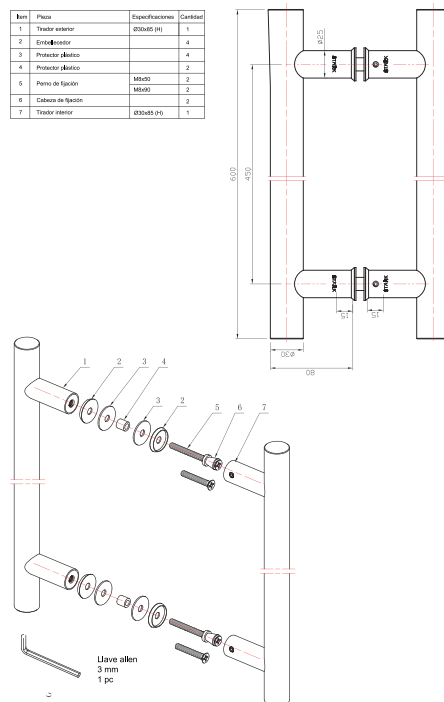
Acabados disponibles

Acero inoxidable 304

Especificaciones del producto

Tirador de acero inoxidable por ambos lados. Largo 60 cm.
Medidas: Ø30 x 450(C) x 600(L) mm.
Fijación para vidrio de 8 - 12 mm de espesor o puerta de madera de 40 - 50 mm.
Garantía de por vida.

Item	Pieza	Especificaciones	Cantidad
1	Tirador exterior	Ø30x45 (H)	1
2	Crisol/Reservor		4
3	Protector cilíndrico		4
4	Protector cilíndrico		2
5	Perno de fijación	M8x50	2
6	Cabeza de fijación	M8x50	2
7	Tirador interior	Ø30x45 (H)	1



T305.600.1

SIMPLE
60 CM



CÓDIGO: SDT305.600.1-AI

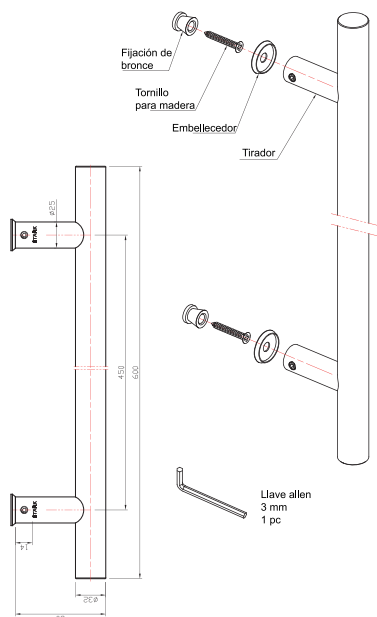
Acabados disponibles

Acero inoxidable 304



Especificaciones del producto

Tirador simple de acero inoxidable. Fijación invisible. Largo 60 cm. Medidas: Ø32 x 450(C) x 600(L) x 80(H) mm. Fijación para puerta de madera. Garantía de por vida.



T307.300.1

SIMPLE
30 CM



CÓDIGO: SDT307.300.1-AI
SDT307.300.1-BL

Acabados disponibles

Acero inoxidable 304

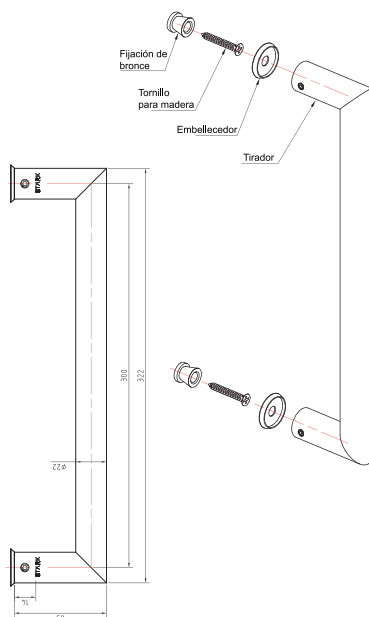


Negro mate



Especificaciones del producto

Tirador simple. Fijación invisible. Largo 30 cm. Medidas: Ø22 x 300(C) x 322(L) x 60(H) mm. Fijación para puerta de madera. Garantía de por vida.



T339.300.1

SIMPLE
30 CM



CÓDIGO: SDT339.300.1-AI
SDT339.300.1-BL

Acabados disponibles

Acero inoxidable 304

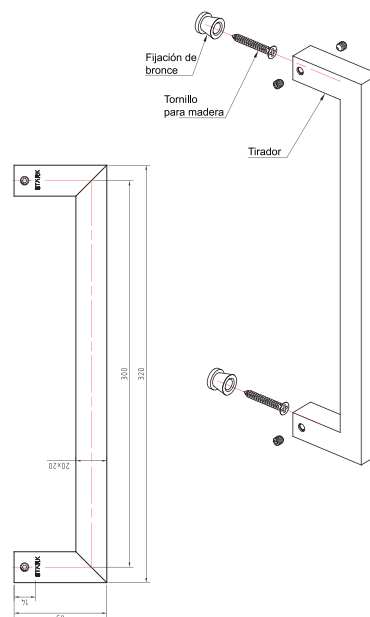


Negro mate



Especificaciones del producto

Tirador simple. Fijación invisible. Largo 30 cm. Medidas: Ø20 x 20, 300(C) x 320(L) x 65(H) mm. Fijación para puerta de madera. Garantía de por vida.



T22X300

SIMPLE
30 CM



CÓDIGO: SDT22X300-AI

Acabados disponibles

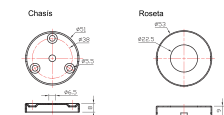
Acero inoxidable 304



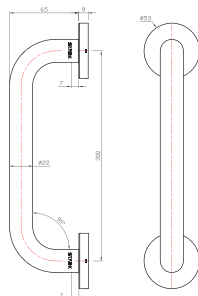
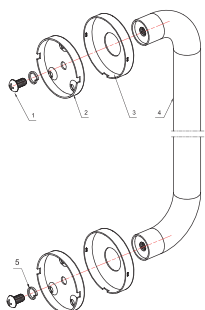
Especificaciones del producto

Tirador simple de acero inoxidable.
Largo 30 cm.
Medidas: Ø22 x 300(C) x 322(L) mm.
Fijación para puerta de madera.
Garantía de por vida.

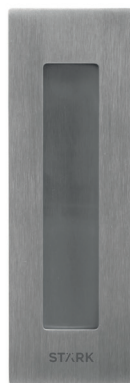
Item	Plaza	Material
1	Perno fijación	Acero inox. 201
2	Chasis	Acero inox. 201
3	Roseta	Acero inox. 304
4	Tirador	Acero inox. 304
5	Cojin	Acero inox. 304



Tomillos para madera
N°7x25
6 pcs



ASA EMBUTIDA PUERTAS CORREDERAS



CÓDIGO: SDASA-AI
SDASA-BL

Acabados disponibles

Acero inoxidable 304

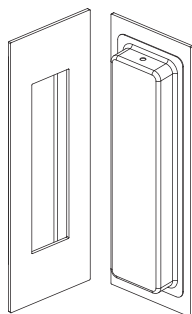
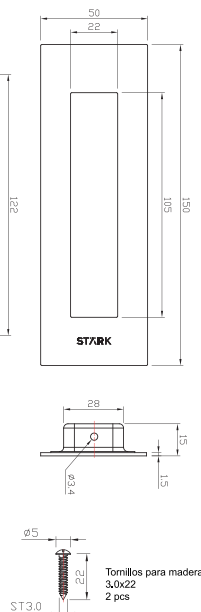


Negro mate



Especificaciones del producto

Asa embutida para puertas
correderas.
Medidas: 150 x 50 x 14 mm.



Tomillos para madera
3,0x22
2 pcs

PLACA DE EMPUJE

PULL | PUSH



CÓDIGO: SDPULL-AI

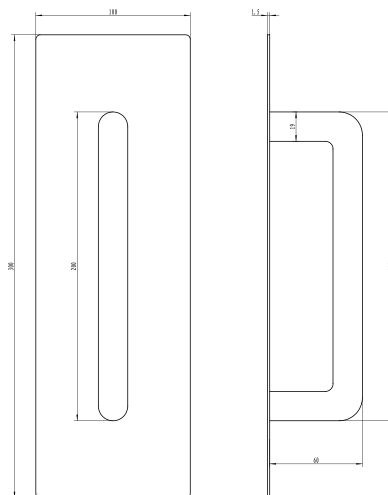
Acabados disponibles

Acero inoxidable 304



Especificaciones del producto

Placa de empuje.
Pull / Push.
Medidas: 100 x 300 x 1,5 mm



BISAGRAS, PICAPORTES Y TOPES DE PUERTA

BISAGRA

3"X3" ESPESOR 2MM



CÓDIGO: SD3X3-AI
SD3X3-PB
SD3X3-NS
SD3X3-BL

Acabados disponibles

Acero inoxidable 304



Bronce pulido



Níquel satinado



Negro



Especificaciones del producto

Pack de 3 bisagras.
Incluye tornillos fijación.
Canto recto.
Con rodamientos.
Medidas: 3" x 3" x 2 mm.

BISAGRA

3"X3" ESPESOR 2MM
CANTO REDONDO 5/8



CÓDIGO: SD3X3-AIR5/8
SD3X3-NSR5/8

Acabados disponibles

Acero inoxidable 304



Níquel satinado



Especificaciones del producto

Pack de 3 bisagras.
Incluye tornillos fijación.
Canto redondo 5/8.
Con rodamientos.
Medidas: 3" x 3" x 2 mm.

BISAGRA

3,5"X3,5" ESPESOR 2MM



CÓDIGO: SD3.5X3.5-AI
SD3.5X3.5-PB
SD3.5X3.5-NS
SD3.5X3.5-BL

Acabados disponibles

Acero inoxidable 304



Bronce pulido



Níquel satinado



Negro



Especificaciones del producto

Pack de 3 bisagras.
Incluye tornillos fijación.
Canto recto.
Con rodamientos.
Medidas: 3,5" x 3,5" x 2 mm.

BISAGRA

3,5"X3,5" ESPESOR 2MM
CANTO REDONDO 5/8



CÓDIGO: SD3.5X3.5-AIR5/8
SD3.5X3.5-NSR5/8

Acabados disponibles

Acero inoxidable 304



Níquel satinado



Especificaciones del producto

Pack de 3 bisagras.
Incluye tornillos fijación.
Canto redondo 5/8.
Con rodamientos.
Medidas: 3,5" x 3,5" x 2 mm.

BISAGRA

4"X4" ESPESOR 2MM



CÓDIGO: SD4X4-AI
SD4X4-PB
SD4X4-NS
SD4X4-BL

Acabados disponibles

Acero inoxidable 304



Bronce pulido



Níquel satinado



Negro



Especificaciones del producto

Pack de 3 bisagras.
Incluye tornillos fijación.
Canto recto.
Con rodamientos.
Medidas: 4" x 4" x 2 mm.

PICAPORTE EMBUTIDO

DE PALANCA 25X10"



CÓDIGO: SDP10"-AI
SDP10"-BL

Acabados disponibles

Acero inoxidable 304

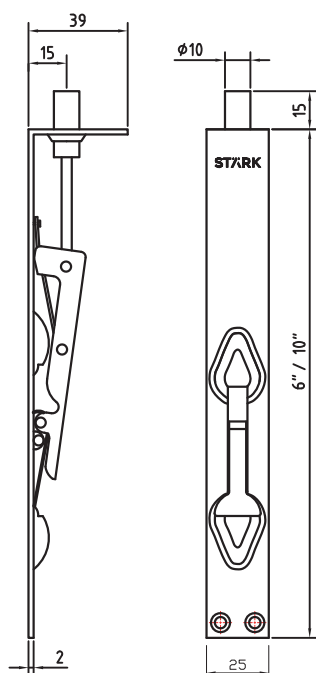


Negro mate



Especificaciones del producto

Medidas: 25(W) x 10"(L) = 250mm.
Garantía de por vida.



PICAPORTE EMBUTIDO

DE PALANCA 25X6"



CÓDIGO: SDP6"-AI
SDP6"-BL

Acabados disponibles

Acero inoxidable 304

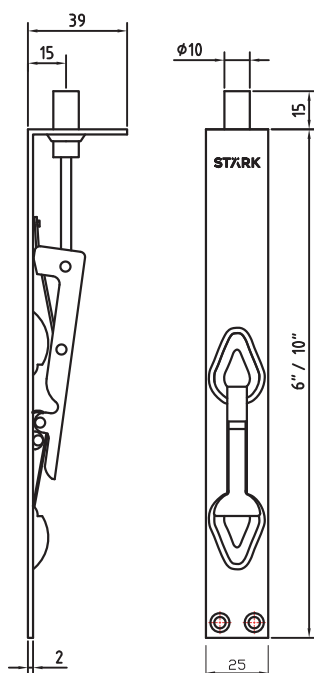


Negro mate



Especificaciones del producto

Medidas: 25(W) x 6"(L) = 250mm.
Garantía de por vida.



TOPE DE PUERTA

MEDIA LUNA



CÓDIGO: SDTOPE1-AI
SDTOPE1-NS
SDTOPE1-BL

Acabados disponibles

Acero inoxidable 304



Níquel satinado

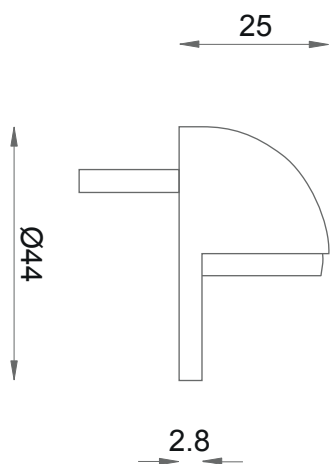


Negro



Especificaciones del producto

Fijación a piso.
Incluye Tornillos y tarugos.
Medida: Ø 44 x 25 (H)



TOPE DE PUERTA

RECTO



CÓDIGO: SDTOPE2-NS
SDTOPE2-BL

Acabados disponibles

Níquel satinado



Negro



Especificaciones del producto

Fijación a muro.
Incluye tornillos y tarugos.
Medida: Ø 37 x 75 (H)

