



atrado[®]
konzeptprodukte

Polstermöbel nach Maß

DAVANT
creating · custom · comfort

Foto-Übersicht	3 - 13
Preisgruppen / Bestell-Nr	14 - 15
Recycling-Material.....	16
Polycolour	17 - 20
Hocker	21 - 25
Kreissegment.....	26 - 27
LUCAZ.....	28 - 29
STEF	30
DAAN	31
BEN.....	32 - 33
ABEL	34 - 35
TRAINBANK.....	36 - 39
ADX-Kollektion	40 - 53
BELLA	54
OTTO	55
LUCY.....	56 - 57
STEP.....	58
Kombination von Stoffgruppen	59

Auszug aus unseren Liefer- und Zahlungsbedingungen

1. Preise

Alle genannten Preise verstehen sich zzgl. der gesetzlichen Mehrwertsteuer von z. Zt. 19 %. In den Preisen sind die Verpackungskosten bereits enthalten.

2. Zahlung

Wir liefern unsere Ware gegen offene Rechnung mit einem Zahlungsziel von 14 Tagen netto. (Bonität vorausgesetzt)

Bei Aufträgen mit einem Auftragsvolumen > 5.000,- netto behalten wir uns vor, eine Anzahlung in Höhe von 50 % bei Auftragserteilung zu verlangen. (ausgenommen hiervon sind öffentliche Einrichtungen bzw. deren Auftraggeber)

3. Lieferung

Die Lieferung erfolgt im Regelfall per Spedition „frei Haus hinter die 1. verschließbare Tür“. Produkte, welche aufgrund ihrer Größe und Beschaffenheit per Paketdienst verschickt werden können, werden durch Paketdienste wie DHL, UPS o.ä. zugestellt.

Bei Speditionslieferungen ist eine Lieferung „frei Verwendungsstelle“ ebenfalls möglich. Die Mehrkosten für diesen Service fragen Sie bitte individuell an.

4. Lieferkosten

Für die Lieferungen per Spedition “frei Haus hinter die 1. verschließbare Tür” werden die Frachtkosten individuell angefragt und angeboten.

Bei Paketzustellungen durch einen Lieferdienst berechnen wir eine Pauschale von 29,- € je Paket zzgl. MwSt. als Fracht- und Verpackungskosten.

Die Kostenermittlung für eine Lieferung „frei Verwendungsstelle“ inkl. Auspacken und Entsorgung des Verpackungsmaterials erfolgt individuell auf Anfrage.

Im Übrigen gelten unsere Allgemeinen Geschäftsbedingungen, welche wir Ihnen auf Anfrage gerne zusenden.

SERIE ADX



SERIE ADX



SERIE TRAIN BANK



SERIE ADX



SERIE ADX



ADX LOUNGE



ADX FLEX





**WÄHLEN SIE AUS
ZAHLREICHEN
BEZUGSSTOFFEN**



VON HAND



GEFERTIGT



A modern, colorful interior space, likely a lounge or meeting area. The room features modular seating consisting of large, rectangular blocks in various colors (yellow, orange, green, purple, blue) and patterned cushions with a black and white cartoonish design. The walls are decorated with graffiti-style art, including phrases like "HER", "RING", "NTURE", "thing", "GOOD IDEA", "EXPERIENCE", and "DON'T GET". The floor is a light, neutral color. The overall atmosphere is creative and vibrant.

FÜR BESONDERE RÄUME

PREISGRUPPEN (abhängig vom Bezugstoff)

PREISGRUPPE 1
Carlos Natal Atlantis FR
Elastron Manila MF
Elastron Paris FB
Salana Recycled
PREISGRUPPE 2
AD2 Fresh 2
AD2 Ultimo
Buvetex Cavaliere
Camiro Rivet
Camiro Vita 2
Carlos Natal Loriga 2
Elastron Texas MF
Gabriel Medley
Panaz Antique 2
Panaz Aston 2
Panaz Ecotwist 2
Panaz Highland 1
Panaz Highland Print 1
Panaz Kilda 1
Panaz Luxe 2
Panaz Quantum op Ecotwist 2
Panaz Riva 2
Vyva Fabrics Cambridge
Vyva Fabrics Eonic
Vyva Fabrics Globe
Vyva Fabrics Harlow
Vyva Fabrics Oxford
Vyva Fabrics Silverguard
Vyva Fabrics Valencia
Vyva Fabrics Viper

PREISGRUPPE 3
AD2 Purfect 2
Camira Main Line Flax 2
Camira Main Line Plus 2
Camira X2 1
Gabriel Event
Panaz Montagu 1
Panaz Neon Noir op Ecotwist
Polycolour Extreme FR
Skai Parotega NF 1
Stamskin Top 2
Stamskin Zen
Vescom Cyprus 2
Vescom Malta 2
Vyva Fabrics Bella Grana 2
Vyva Fabrics Bella Nappa 2
Vyva Fabrics Boltaflex Colourways 2
Vyva Fabrics Freckle 2
Vyva Fabrics Gatsby
Vyva Fabrics Harlow ECO
Vyva Fabrics Maglia
Vyvy Fabrics Pukka 2
Vyvy Fabrics Segu 2
PREISGRUPPE 4
Camira Blazer
Camira Halcyon
Camira Synergy
Gabriel CrissCross
Gabriel Step 1
Gabriel Step Melange 1
Gabriel Fame
Gabriel Fabrics Revyva 2

DETAILBESCHREIBUNG

Detail-Informationen und Spezifikationen zu den einzelnen Bezugstoffen stehen Ihnen zum Download auf unserer Internetseite bereit:

www.atrado.de

BRANDSCHUTZNORMEN

Alle verwendeten Bezugsmaterialien sind geprüft nach DIN EN 1021 1 & 2 (Europäische Norm) - alle Schaumstoffe nach DIN 75200.

Alle mit "1" gekennzeichneten Bezugsmaterialien sind geprüft nach DIN 4102 B1. Die mit "2" markierten Stoffe sind nach BS5852 (British Standard Crip 5) ausgeführt.

UNTERBAU

Basis unserer Polstermöbel sind Holzkonstruktionen, die robust und wertbeständig aus 18mm Multiplex-Schichtholzplatten im Werk in den Niederlanden unter strengen Qualitätskriterien teilweise handwerklich gefertigt werden.

Auf Wunsch verarbeiten wir Plattenmaterial, das mit dem international anerkannten FSC-Gütezeichen für Nachhaltigkeit ausgestattet ist.

Hierbei kann es, je nach Anfrage zu Mehrpreisen kommen, die wir Ihnen spezifisch mitteilen.

Sobald Sie ein Davant Sitzmöbelstück mit dem FSC Gütezeichen bestellen, können Sie sicher sein, dass das Innenmaterial von diesem Möbelstück vollständig aus Holz aus nachhaltig wirtschaftenden Forstbetrieben stammt. Damit leisten Sie einen wichtigen Beitrag zu nachhaltiger Forstwirtschaft.



BESTELLZIFFERN

So einfach können Sie Ihre Produkte bestellen:

Schicken Sie uns Ihre Bestellung per Mail an bestellung@atrado.de

Oder bestellen Sie telefonisch unter: **Tel.: 02568 - 93 56 370**

Geben Sie jeweils die Stückzahl und die jeweilige Bestellnummer an.

Die ersten fünf Ziffern der Bestellnummer finden Sie jeweils oberhalb der Tabelle

Gefolgt wird diese Ziffer von der Buchstabenkennung des Produktes

Wenn Ihnen unsere Stoffmuster vorliegen, geben Sie bitte die Stoffnummer an, die Sie unterhalb des jeweiligen Stoffmusters finden.

Gerne beraten wir Sie bei Bedarf.

Bestell-Nr.: DC-019 ...

PRODUKTNAME

	ABMESSUNGEN	Stoffgruppe 1	Stoffgruppe 2
A	B 100 x H 100 x T 72 cm,	€ 951 ,-	€ 1.041 ,-
B	B 120 x H 100 x T 72 cm,	€ 1.110 ,-	€ 1.215 ,-
C	B 140 x H 100 x T 72 cm,	€ 1.268 ,-	€ 1.388 ,-
D	B < 100 cm, H 100 x T 72	€ 832 ,-	€ 910 ,-

GARANTIE

Auf all unsere Produkte erhalten Sie bei sachgemäßem Gebrauch eine Hersteller-Garantie über 2 Jahre für die gesamte Konstruktion des Möbels.

Ausgenommen sind die Bezugstoffe.

Für einige Produkte gelten erweiterte Garantienzeiten von 5 oder 10 Jahren.



Salana Recycled



Salana Recycled ist unsere erste Wahl für einen recycelten Stoff in unserer Grundstoffgruppe 1. Salana Recycled wird zu 90 % aus recyceltem PET-Material hergestellt. Das robuste Material fühlt sich weich an und ist in 17 verschiedenen Farben erhältlich.

Camira Rivet



Camira's Rivet Polstermaterial schlägt die Brücke zwischen traditionellen Textilien und moderner Innovation. Der Stoff sieht aus wie flachgewebte Wolle und wird teilweise aus recycelten Plastikflaschen hergestellt. Rivet ist in einer Vielzahl von Farben erhältlich.

Vyva Fabrics Revyva



Vyva Fabrics Revyva ist ein Gewebe, das sich ideal für eine Vielzahl von Anwendungen eignet. Das Material ist in drei verschiedenen Webmustern und in einer Vielzahl von Farben erhältlich. Außerdem werden für die Herstellung dieses Materials recycelte Plastikflaschen verwendet.

POLYCOLOUR EXTREME / ULTIMATE FR*

Bei dem Polycolour Druckverfahren können Sie Ihrer Kreativität freien Lauf lassen.

Sie können eigene- oder gekaufte Fotomotive, Bilder oder Illustrationen als Vorlage für Ihren Bezugsstoff verwenden und jedes Produkt damit individualisieren. Die Verwendungsmöglichkeiten sind nahezu unbegrenzt.

Polycolour Extreme ist farbecht, flammhemmend, feuchtigkeitsbeständig und problemlos zu reinigen.

Polycolour Ultimate FR* hat neben Polycolour Extreme den höchsten deutschen Brandschutzstandard DIN4102 B1.

*Nicht geeignet für Bänke höher als 120 cm





IHR INDIVIDUELL BEDRUCKTES SOFA

Ihre Farben, Ihr Logo, Ihre Produkte, Ihre Geschichte...

Schicken Sie uns Ihre Entwürfe, Ihre Logos, Grafiken und Fotos. Wir machen daraus Ihr absolut einzigartiges und aufmerksamkeitsstarkes Sofa.

Gerne sind wir Ihnen bei der Suche und Beschaffung von Bildmaterialien z.B. über Online-Datenbanken behilflich.



POLYCOLOUR



POLYCOLOUR



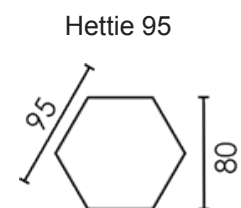
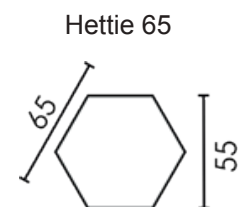
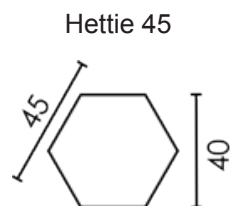
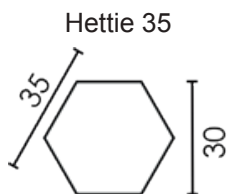
HOCKER HETTIE

Bestell-Nr.: DC-039 ...

Erklärung zum Bestellnummer-System auf Seite 11

Netto-Preise zzgl. MwSt.

HOCKER QUADRATISCH, RECHTECKIG



	MODELL	ABMESSUNGEN	Stoffgruppe 1	Stoffgruppe 2	Stoffgruppe 3	Stoffgruppe 4
A	Hettie 35	35 x 42 cm (B x H)	288,- €	340,- €	404,- €	428,- €
B	Hettie 35 Plus	35 x 46 cm (B x H)	301,- €	353,- €	419,- €	443,- €
C	Hettie 45	45 x 42 cm (B x H)	348,- €	410,- €	488,- €	546,- €
D	Hettie 45 Plus	45 x 46 cm (B x T)	361,- €	424,- €	509,- €	560,- €
E	Hettie 65	65 x 42 cm (B x T)	451,- €	530,- €	637,- €	700,- €
F	Hettie 65 Plus	65 x 46 cm (B x T)	461,- €	542,- €	651,- €	712,- €
G	Hettie 95	95 x 42 cm (B x T)	564,- €	664,- €	799,- €	881,- €
H	Hettie 95 Plus	95 x 46 cm (B x T)	576,- €	679,- €	814,- €	895,- €



HOCKER



HOCKER BOBBIE

5
JAHRE
KONSTRUKTIONSGARANTIE

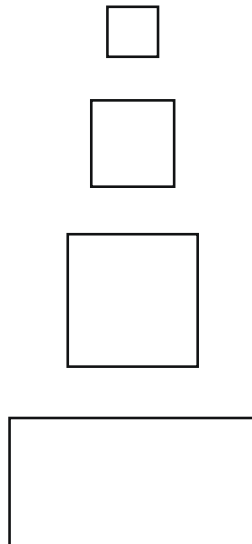


Bestell-Nr.: DC-006 ...

Erklärung zum Bestellnummer-System auf Seite 11

Netto-Preise zzgl. MwSt.

HOCKER QUADRATISCH, RECHTECKIG



	MODELL	ABMESSUNGEN	Stoffgruppe 1	Stoffgruppe 2	Stoffgruppe 3	Stoffgruppe 4
A	Bobbie S	25 x 25 cm (B x T), Sitzhöhe 25 cm	133,- €	156,- €	188,- €	205,- €
B	Bobbie M	30 x 30 cm (B x T), Sitzhöhe 30 cm	161,- €	188,- €	229,- €	250,- €
C	Bobbie L	40 x 40 cm (B x T), Sitzhöhe 42 cm	171,- €	201,- €	252,- €	269,- €
D	Bobbie L PLUS	40 x 40 cm (B x T), Sitzhöhe 46 cm	184,- €	216,- €	263,- €	282,- €
E	Bobbie XL	45 x 45 cm (B x T), Sitzhöhe 42 cm	236,- €	278,- €	342,- €	366,- €
F	Bobbie XL PLUS	45 x 45 cm (B x T), Sitzhöhe 46 cm	246,- €	290,- €	353,- €	379,- €
G	Bobbie Twin	40 x 80 cm (B x T), Sitzhöhe 42 cm	288,- €	341,- €	416,- €	456,- €
H	Bobbie 50	50 x 50 cm (B x T), Sitzhöhe 42 cm	314,- €	369,- €	454,- €	497,- €
I	Bobbie 60	60 x 60 cm (B x T), Sitzhöhe 42 cm	346,- €	407,- €	503,- €	552,- €
J	Bobbie Rechteck 120	120 x 50 cm (B x T), Sitzhöhe 42 cm	491,- €	577,- €	707,- €	771,- €
K	Bobbie Rechteck 140	140 x 50 cm (B x T), Sitzhöhe 42 cm	516,- €	607,- €	742,- €	808,- €
L	Bobbie Custom	Maßanfertigung	576,- €	679,- €	832,- €	970,- €
M	PVC-Füße, schwarz	H 5 cm – möglich ab Bobbie L	Set 32,- €	Set 32,- €	Set 32,- €	Set 32,- €



Beispiel-Abbildung
Bezugsstoffe nach Wahl!



RUNDHOCKER ROBBIE



RUNDHOCKER ROBBIE

5
JAHRE
KONSTRUKTIONSGARANTIE



Maß-
anfertigung



Höchster
Komfort



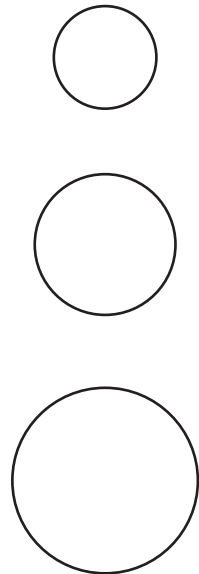
Flamm-
hemmend

Bestell-Nr.: DC-028 ...

Erklärung zum Bestellnummer-System auf Seite 11

Netto-Preise zzgl. MwSt.

HOCKER RUND



	MODELL	ABMESSUNGEN	Stoffgruppe 1	Stoffgruppe 2	Stoffgruppe 3	Stoffgruppe 4
A	Robbie A1	Ø 30 cm, Sitzhöhe 27 cm	165,- €	194,- €	247,- €	268,- €
B	Robbie B2	Ø 35 cm, Sitzhöhe 32 cm	175,- €	207,- €	260,- €	281,- €
C	Robbie C3	Ø 35 cm, Sitzhöhe 36 cm	180,- €	213,- €	267,- €	287,- €
D	Robbie D4	Ø 40 cm, Sitzhöhe 39 cm	188,- €	222,- €	277,- €	297,- €
E	Robbie E5	Ø 40 cm, Sitzhöhe 44 cm	199,- €	235,- €	288,- €	308,- €
F	Robbie F6	Ø 40 cm, Sitzhöhe 47 cm	209,- €	245,- €	301,- €	321,- €
G	Robbie G7	Ø 40 cm, Sitzhöhe 52 cm	220,- €	258,- €	312,- €	332,- €
H	Robbie 45	Ø 45 cm, Sitzhöhe 42 cm	240,- €	283,- €	336,- €	357,- €
I	Robbie 45 PLUS	Ø 45 cm, Sitzhöhe 46 cm	251,- €	295,- €	349,- €	369,- €
J	Robbie 50	Ø 50 cm, Sitzhöhe 42 cm	290,- €	342,- €	407,- €	455,- €
K	Robbie 50 PLUS	Ø 50 cm, Sitzhöhe 46 cm	301,- €	353,- €	424,- €	467,- €
L	Robbie 75	Ø 75 cm, Sitzhöhe 42 cm	392,- €	461,- €	554,- €	609,- €
M	Robbie 75 PLUS	Ø 75 cm, Sitzhöhe 46 cm	401,- €	471,- €	567,- €	620,- €
N	Robbie 100	Ø 100 cm, Sitzhöhe 42 cm	491,- €	577,- €	695,- €	767,- €
O	Robbie 100 PLUS	Ø 100 cm, Sitzhöhe 46 cm	501,- €	590,- €	708,- €	779,- €
P	Robbie 125	Ø 125 cm, Sitzhöhe 42 cm	591,- €	695,- €	814,- €	885,- €
Q	Robbie 125 PLUS	Ø 125 cm, Sitzhöhe 46 cm	602,- €	708,- €	826,- €	896,- €





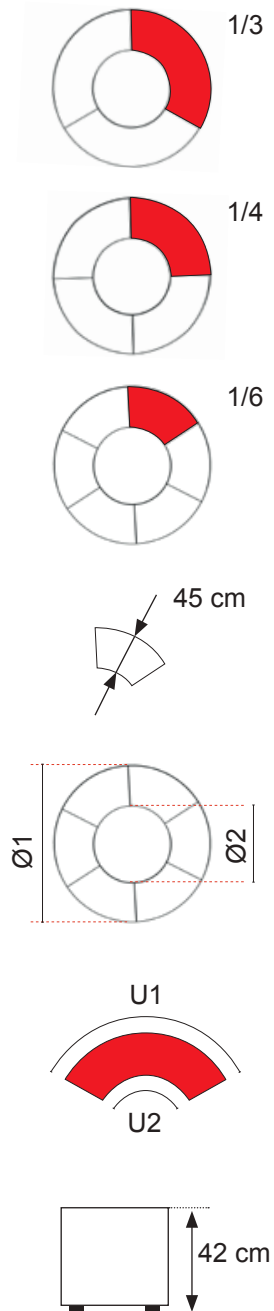
Höchster
Komfort



Flamm-
hemmend

HOCKERSEGMENT "CURVED" Sitzhöhe regulär 42 cm oder 46 cm (+)

PREISE GELTEN JE SEGMENT



	MODELL	DURCHMESSER cm	UMFANG cm	Stoffgruppe 1	Stoffgruppe 2	Stoffgruppe 3	Stoffgruppe 4
	A Hocker curved S - 1/3	Ø1: 190 – Ø2: 100	U1: 199 – U2: 105	842,- €	990,- €	1.208,- €	1.316,- €
	B Hocker curved S - 1/3 +	w. o., Sitzhöhe 46 cm		850,- €	1.001,- €	1.221,- €	1.327,- €
	C Hocker curved S - 1/4	Ø1: 190 – Ø2: 100	U1: 149 – U2: 79	651,- €	767,- €	937,- €	1.021,- €
	D Hocker curved S - 1/4 +	w. o., Sitzhöhe 46 cm		662,- €	779,- €	949,- €	1.032,- €
	E Hocker curved S - 1/6	Ø1: 190 – Ø2: 100	U1: 99 – U2: 52	463,- €	545,- €	665,- €	725,- €
	F Hocker curved S - 1/6 +	w. o., Sitzhöhe 46 cm		474,- €	557,- €	678,- €	736,- €
	G Hocker curved M - 1/3	Ø1: 210 – Ø2: 120	U1: 220 – U2: 126	926,- €	1.089,- €	1.329,- €	1.447,- €
	H Hocker curved M - 1/3 +	w. o., Sitzhöhe 46 cm		936,- €	1.101,- €	1.341,- €	1.459,- €
	I Hocker curved M - 1/4	Ø1: 210 – Ø2: 120	U1: 165 – U2: 94	718,- €	845,- €	1.030,- €	1.120,- €
	J Hocker curved M - 1/4 +	w. o., Sitzhöhe 46 cm		728,- €	857,- €	1.042,- €	1.133,- €
	K Hocker curved M - 1/6	Ø1: 210 – Ø2: 120	U1: 110 – U2: 63	509,- €	599,- €	731,- €	797,- €
	L Hocker curved M - 1/6 +	w. o., Sitzhöhe 46 cm		521,- €	612,- €	742,- €	808,- €
	M Hocker curved L - 1/3	Ø1: 230 – Ø2: 140	U1: 241 – U2: 147	1.009,- €	1.187,- €	1.451,- €	1.581,- €
	N Hocker curved L - 1/3 +	w. o., Sitzhöhe 46 cm		1.019,- €	1.198,- €	1.464,- €	1.592,- €
	O Hocker curved L - 1/4	Ø1: 230 – Ø2: 140	U1: 181 – U2: 110	782,- €	920,- €	1.123,- €	1.225,- €
	P Hocker curved L - 1/4 +	w. o., Sitzhöhe 46 cm		793,- €	932,- €	1.136,- €	1.236,- €
	Q Hocker curved L - 1/6	Ø1: 230 – Ø2: 140	U1: 120 – U2: 73	556,- €	654,- €	799,- €	870,- €
	R Hocker curved L - 1/6 +	w. o., Sitzhöhe 46 cm		565,- €	665,- €	810,- €	881,- €
	S Hocker curved XL - 1/4	Ø1: 270 – Ø2: 180	U1: 212 – U2: 141	890,- €	1.047,- €	1.279,- €	1.393,- €
	T Hocker curved XL - 1/4 +	w. o., Sitzhöhe 46 cm		902,- €	1.060,- €	1.292,- €	1.405,- €
	U Hocker curved XL - 1/6	Ø1: 270 – Ø2: 180	U1: 141 – U2: 94	691,- €	813,- €	992,- €	1.082,- €
	V Hocker curved XL - 1/6 +	w. o., Sitzhöhe 46 cm		702,- €	825,- €	1.002,- €	1.092,- €
	W Hocker curved XL - 1/8	Ø1: 270 – Ø2: 180	U1: 106 – U2: 71	489,- €	576,- €	678,- €	767,- €
	X Hocker curved XL - 1/8 +	w. o., Sitzhöhe 46 cm		501,- €	589,- €	715,- €	779,- €

Alle Modelle optional erhältlich mit PVC-Gleitern, 35 mm ohne Mehrpreis (Sitzhöhe dann 44 cm)



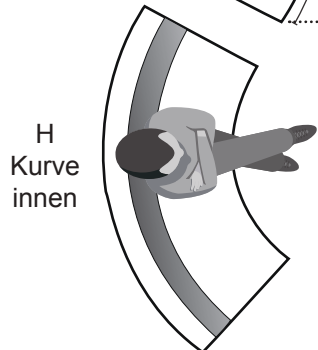
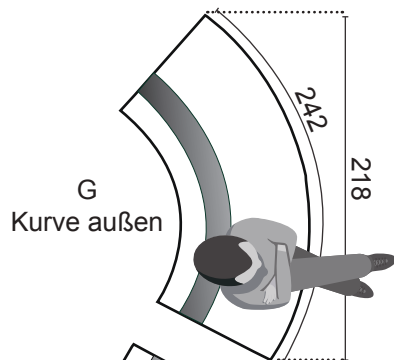
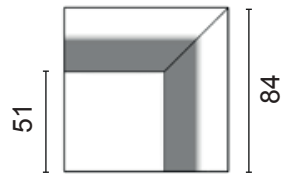
 **Beispiel-Abbildung**
Bezugsstoffe nach Wahl!

Bestell-Nr.: DC-012 ...

Erklärung zum Bestellnummer-System auf Seite 11

Netto-Preise zzgl. MwSt.

LUCAZ



	SITZE	ABMESSUNGEN	Stoffgruppe 1	Stoffgruppe 2	Stoffgruppe 3	Stoffgruppe 4
A	Sessel	60 x 71 cm (B x H), Sitzhöhe 36 cm	616,- €	728,- €	835,- €	948,- €
B	1,5 Sitze	90 x 71 cm (B x H), Sitzhöhe 36 cm	691,- €	851,- €	948,- €	1.092,- €
C	2 Sitze	120 x 71 cm (B x H), Sitzhöhe 36 cm	809,- €	964,- €	1.119,- €	1.285,- €
D	2,5 Sitze	140 x 71 cm (B x H), Sitzhöhe 36 cm	868,- €	1.103,- €	1.253,- €	1.435,- €
E	3 Sitze	165 x 71 cm (B x H), Sitzhöhe 36 cm	932,- €	1.183,- €	1.339,- €	1.526,- €
F	Eckteil	84 x 84 x 71 cm (L x B x H), Sitzhöhe 36 cm	1.001,- €	1.248,- €	1.392,- €	1.585,- €
G	1/4-Kreis	Sitzhöhe 36 cm	1.521,- €	1.805,- €	2.062,- €	2.345,- €
H	1/4-Kreis	Sitzhöhe 36 cm	1.521,- €	1.805,- €	2.062,- €	2.345,- €
M	individuell	Maßanfertigung, Sitzhöhe 36 cm pro Meter	787,- €	835,- €	948,- €	1.087,- €

	Zusatzoptionen	Stoffgruppe 1	Stoffgruppe 2	Stoffgruppe 3	Stoffgruppe 4
O1	Armlehne S 15 cm breit – links oder rechts, Preis je Stück	305,- €	371,- €	409,- €	472,- €
O2	Armlehne M 19 cm breit – links oder rechts, Preis je Stück	319,- €	387,- €	427,- €	488,- €
O3	Armlehne L 24 cm breit – links oder rechts, Preis je Stück	333,- €	402,- €	439,- €	501,- €
VK	U-Profil zur Verkettung	12,- €	12,- €	12,- €	12,- €

	UNTERGESTELL (jeweils 4 Füße)	Maße	Preis
U1	Edelstahl-Möbelfuß rund ø 60 mm	H 10 cm / 40 cm	42,- €
U2	Edelstahl-Möbelfuß rund ø 37 mm	H 14 cm / 44 cm	106,- €
U3	Schwarzer Metallfuß – gerundete Ecken	H 10 cm / 40 cm	106,- €
U4	Design-Fuß, Winkel weiß oder schwarz	H 12 cm / 42 cm	106,- €



STEF

5
JAHRE
KONSTRUKTIONSGARANTIE



Höchster
Komfort



Federkern-
Polster



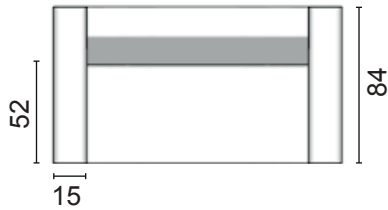
Flamm-
hemmend

Bestell-Nr.: DC-018 ...

Erklärung zum Bestellnummer-System auf Seite 11

Netto-Preise zzgl. MwSt.

STEF



	SITZE	ABMESSUNGEN – Armlehne 15 cm	Stoffgruppe 1	Stoffgruppe 2	Stoffgruppe 3	Stoffgruppe 4
A	Sessel	90 x 84 x 78 cm (B x T x H), Sitzhöhe 44 cm	906,- €	1.067,- €	1.243,- €	1.420,- €
B	1,5 Sitze	120 x 84 x 78 cm (B x T x H), Sitzhöhe 44 cm	1.071,- €	1.259,- €	1.450,- €	1.686,- €
C	2 Sitze	150 x 84 x 78 cm (B x T x H), Sitzhöhe 44 cm	1.180,- €	1.387,- €	1.649,- €	1.890,- €
D	2,5 Sitze	170 x 84 x 78 cm (B x T x H), Sitzhöhe 44 cm	1.324,- €	1.558,- €	1.822,- €	2.092,- €
E	3 Sitze	195 x 84 x 78 cm (B x T x H), Sitzhöhe 44 cm	1.445,- €	1.702,- €	1.993,- €	2.287,- €

	UNTERGESTELL	Maße	Preis
U1	Schwarzer Metallfuß – gerundete Ecken	H 10 cm / 43 cm	106,- €
U2	Buchenholz-Fuß farbig lackiert	H 13 cm / 46 cm	60,- €



U1



U2



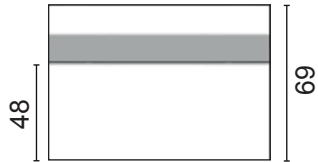
Beispiel-Abbildung
Bezugstoffe nach Wahl!

Bestell-Nr.: DC-029 ...

Erklärung zum Bestellnummer-System auf Seite 11

Netto-Preise zzgl. MwSt.

DAAN



	ABMESSUNGEN	Stoffgruppe 1	Stoffgruppe 2	Stoffgruppe 3	Stoffgruppe 4
A	120 x 69 x 95 cm (B x T x H), Sitzhöhe 45 cm	1.163,- €	1.285,- €	1.562,- €	1.799,- €
B	140 x 69 x 95 cm (B x T x H), Sitzhöhe 45 cm	1.357,- €	1.499,- €	1.822,- €	2.099,- €
C	160 x 69 x 95 cm (B x T x H), Sitzhöhe 45 cm	1.551,- €	1.714,- €	2.082,- €	2.399,- €
D	Maßanfertigung, pro Meter	969,- €	1.071,- €	1.301,- €	1.499,- €



Beispiel-Abbildung
Bezugsstoffe nach Wahl!

BEN



Höchster
Komfort



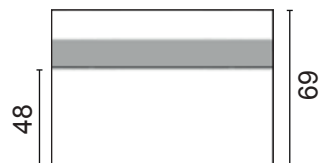
Flamm-
hemmend

Bestell-Nr.: DC-030 ...

Erklärung zum Bestellnummer-System auf Seite 11

Netto-Preise zzgl. MwSt.

BEN



	ABMESSUNGEN	Stoffgruppe 1	Stoffgruppe 2	Stoffgruppe 3	Stoffgruppe 4
A	120 x 69 x 98 cm (B x T x H), Sitzhöhe 47 cm	932,- €	1.035,- €	1.253,- €	1.452,- €
B	140 x 69 x 98 cm (B x T x H), Sitzhöhe 47 cm	1.087,- €	1.207,- €	1.462,- €	1.694,- €
C	160 x 69 x 98 cm (B x T x H), Sitzhöhe 47 cm	1.242,- €	1.379,- €	1.671,- €	1.936,- €
D	Maßanfertigung, pro Meter	776,- €	862,- €	1.044,- €	1.210,- €



BEN BUTTON



Höchster
Komfort



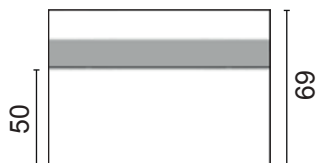
Flamm-
hemmend

Bestell-Nr.: DC-040 ...

Erklärung zum Bestellnummer-System auf Seite 11

Netto-Preise zzgl. MwSt.

BEN



	ABMESSUNGEN	Stoffgruppe 1	Stoffgruppe 2	Stoffgruppe 3	Stoffgruppe 4
A	120 x 69 x 98 cm (B x T x H), Sitzhöhe 47 cm	1.060,- €	1.163,- €	1.382,- €	1.581,- €
B	140 x 69 x 98 cm (B x T x H), Sitzhöhe 47 cm	1.237,- €	1.357,- €	1.612,- €	1.844,- €
C	160 x 69 x 98 cm (B x T x H), Sitzhöhe 47 cm	1.414,- €	1.551,- €	1.842,- €	2.108,- €
D	Maßanfertigung, pro Meter	884,- €	969,- €	1.151,- €	1.317,- €





Höchster
Komfort



Flamm-
hemmend

Bestell-Nr.: DC-035 ...

Erklärung zum Bestellnummer-System auf Seite 11

Netto-Preise zzgl. MwSt.

ABEL

	ABMESSUNGEN	Stoffgruppe 1	Stoffgruppe 2	Stoffgruppe 3	Stoffgruppe 4
A	Sessel 63 X 92 cm (B x H), Sitzhöhe 43 cm	764,- €	843,- €	984,- €	1.101,- €





TRAIN BANK

5
JAHRE
KONSTRUKTIONSGARANTIE

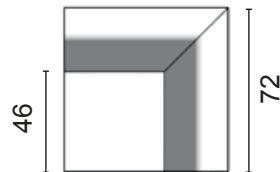
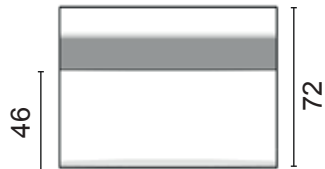


Bestell-Nr.: DC-019 ...

Erklärung zum Bestellnummer-System auf Seite 11

Netto-Preise zzgl. MwSt.

TRAIN BANK



	ABMESSUNGEN – Höhe 100 cm	Stoffgruppe 1	Stoffgruppe 2	Stoffgruppe 3	Stoffgruppe 4
A	B 120 x H 100 x T 72 cm, Sitzhöhe 46 cm	1.054,- €	1.150,- €	1.285,- €	1.459,- €
B	B 140 x H 100 x T 72 cm, Sitzhöhe 46 cm	1.230,- €	1.342,- €	1.499,- €	1.702,- €
C	B 160 x H 100 x T 72 cm, Sitzhöhe 46 cm	1.405,- €	1.534,- €	1.714,- €	1.945,- €
D	B < 100 cm, H 100 x T 72 cm, Sitzhöhe 46 cm	878,- €	959,- €	1.071,- €	1.216,- €

	ABMESSUNGEN – Höhe 120 cm	Stoffgruppe 1	Stoffgruppe 2	Stoffgruppe 3	Stoffgruppe 4
E	B 120 x H 120 x T 72 cm, Sitzhöhe 46 cm	1.285,- €	1.375,- €	1.536,- €	1.767,- €
F	B 140 x H 120 x T 72 cm, Sitzhöhe 46 cm	1.499,- €	1.604,- €	1.792,- €	2.062,- €
G	B 160 x H 120 x T 72 cm, Sitzhöhe 46 cm	1.714,- €	1.834,- €	2.048,- €	2.356,- €
H	B < 100 cm, H 120 x T 72 cm, Sitzhöhe 46 cm	1.071,- €	1.146,- €	1.280,- €	1.473,- €

	ABMESSUNGEN – Höhe 140 cm	Stoffgruppe 1	Stoffgruppe 2	Stoffgruppe 3	Stoffgruppe 4
I	B 120 x H 140 x T 72 cm, Sitzhöhe 46 cm	1.484,- €	1.607,- €	1.793,- €	2.050,- €
J	B 140 x H 140 x T 72 cm, Sitzhöhe 46 cm	1.732,- €	1.874,- €	2.092,- €	2.392,- €
K	B 160 x H 140 x T 72 cm, Sitzhöhe 46 cm	1.979,- €	2.142,- €	2.390,- €	2.733,- €
L	B < 100 cm, H 140 x T 72 cm, Sitzhöhe 46 cm	1.237,- €	1.339,- €	1.494,- €	1.708,- €

	ECKELEMENT ABMESSUNGEN	Stoffgruppe 1	Stoffgruppe 2	Stoffgruppe 3	Stoffgruppe 4
M	B 72 x H 100 x T 72 cm, Sitzhöhe 46 cm	1.265,- €	1.380,- €	1.542,- €	1.750,- €
N	B 72 x H 120 x T 72 cm, Sitzhöhe 46 cm	1.542,- €	1.650,- €	1.843,- €	2.121,- €
O	B 72 x H 140 x T 72 cm, Sitzhöhe 46 cm	1.781,- €	1.928,- €	2.151,- €	2.460,- €



TRAIN BANK

5
JAHRE
KONSTRUKTIONSGARANTIE



Maßanfertigung



Höchster Komfort



Federkern-Polster



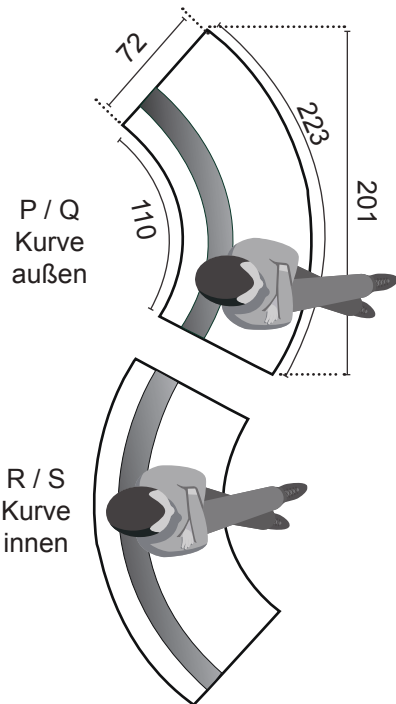
Flammhemmend

Bestell-Nr.: DC-019 ...

Erklärung zum Bestellnummer-System auf Seite 11

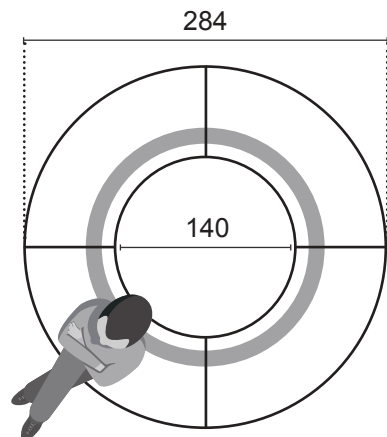
Netto-Preise zzgl. MwSt.

TRAIN BANK CURVED



	ABMESSUNGEN	Stoffgruppe 1	Stoffgruppe 2	Stoffgruppe 3	Stoffgruppe 4
P	Kurve Viertelkreis außen, H 100 cm, 46 cm	2.091,- €	2.248,- €	2.548,- €	2.912,- €
Q	Kurve Viertelkreis außen, H 120 cm, 46 cm	2.503,- €	2.698,- €	3.053,- €	3.485,- €
R	Kurve Viertelkreis innen, H 100 cm, 46 cm	2.091,- €	2.248,- €	2.548,- €	2.912,- €
S	Kurve Viertelkreis innen, H 120 cm, 46 cm	2.503,- €	2.698,- €	3.053,- €	3.485,- €

	UNTERGESTELL	Maße	Preis	Beschreibung
U1	Sockel in 18 mm Multiplex – Kunstleder schwarz	H 15, Sitzhöhe 46 cm	Standard	Anti-Rutsch-Gleiter montiert
U2	Sockel in 18 mm Multiplex mit abweichendem Bezugstoff	H 15, Sitzhöhe 46 cm	90,- €	Anti-Rutsch-Gleiter montiert
U3	Design-Fuß, Winkel weiß oder schwarz	H 12, Sitzhöhe 43 cm	106,- €	als optionaler Unterbau
U4	Design-Fuß, rund Ø 37 mm, chrom oder schwarz	H 14, Sitzhöhe 45 cm	106,- €	als optionaler Unterbau
U5	Design-Fuß, chrom oder schwarz	H 15, Sitzhöhe 45 cm	106,- €	als optionaler Unterbau



WEITERE OPTIONEN FOTOS SIEHE SEITE 21

	BESCHREIBUNG	Preis
VK	U-Profil zur Verkettung	12,- €
SKL	Sockel mit gebremsten Lenkrollen	152,- €
DS	Doppelte Sockel-Steckdose inkl. Verkabelung	213,- €

TRAIN-BANK DOPPEL



TRAIN BANK DOPPEL

5
JAHRE
KONSTRUKTIONSGARANTIE

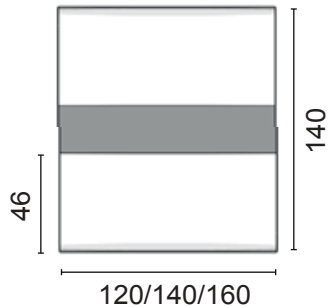


Bestell-Nr.: DC-020 ...

Erklärung zum Bestellnummer-System auf Seite 11

Netto-Preise zzgl. MwSt.

TRAIN BANK DOPPEL



	ABMESSUNGEN – Höhe 100 cm	Stoffgruppe 1	Stoffgruppe 2	Stoffgruppe 3	Stoffgruppe 4
A	B 120 x H 100 x T 140 cm, Sitzhöhe 46 cm	1.889,- €	2.037,- €	2.307,- €	2.648,- €
B	B 140 x H 100 x T 140 cm, Sitzhöhe 46 cm	2.204,- €	2.377,- €	2.691,- €	3.089,- €
C	B 160 x H 100 x T 140 cm, Sitzhöhe 46 cm	2.519,- €	2.716,- €	3.076,- €	3.530,- €
D	Maßanfertigung, pro Meter	1.574,- €	1.698,- €	1.922,- €	2.206,- €

	ABMESSUNGEN – Höhe 120 cm	Stoffgruppe 1	Stoffgruppe 2	Stoffgruppe 3	Stoffgruppe 4
E	B 120 x H 120 x T 140 cm, Sitzhöhe 46 cm	2.268,- €	2.442,- €	2.770,- €	3.174,- €
F	B 140 x H 120 x T 140 cm, Sitzhöhe 46 cm	2.646,- €	2.849,- €	3.231,- €	3.704,- €
G	B 160 x H 120 x T 140 cm, Sitzhöhe 46 cm	3.025,- €	3.256,- €	3.693,- €	4.233,- €
H	Maßanfertigung, pro Meter	1.890,- €	2.035,- €	2.308,- €	2.645,- €

	ABMESSUNGEN – Höhe 140 cm	Stoffgruppe 1	Stoffgruppe 2	Stoffgruppe 3	Stoffgruppe 4
I	B 120 x H 140 x T 140 cm, Sitzhöhe 46 cm	2.648,- €	2.847,- €	3.226,- €	3.695,- €
J	B 140 x H 140 x T 140 cm, Sitzhöhe 46 cm	3.089,- €	3.321,- €	3.763,- €	4.311,- €
K	B 160 x H 140 x T 140 cm, Sitzhöhe 46 cm	3.530,- €	3.796,- €	4.301,- €	4.927,- €
L	Maßanfertigung, pro Meter	2.206,- €	2.372,- €	2.688,- €	3.079,- €

	UNTERGESTELL	Maße	Preis	Beschreibung
U1	Sockel in 18 mm Multiplex – Kunstleder schwarz	H 15, Sitzhöhe 46 cm	Standard	Anti-Rutsch-Gleiter montiert
U2	Sockel in 18 mm Multiplex mit abweichendem Bezugsstoff	H 15, Sitzhöhe 46 cm	135,- €	Anti-Rutsch-Gleiter montiert

	OPTIONEN	Preis
VK	U-Profil zur Verkettung	12,- €
DS	Doppelte Sockel-Steckdose inkl. Verkabelung	213,- €



ADX-KOLLEKTION



wasserfest

(Abhängig vom Bezugsstoff – bitte Datenblatt anfordern)

extrem belastbar

universell einsetzbar



ADX SITZINSEL

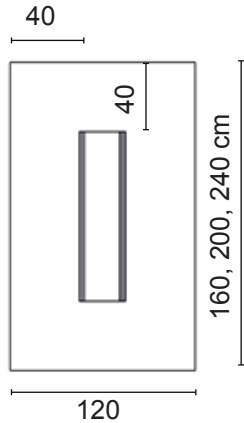


Bestell-Nr.: DA-028 ...

Erklärung zum Bestellnummer-System auf Seite 11

Netto-Preise zzgl. MwSt.

ADX SITZINSEL



	ABMESSUNGEN	Stoffgruppe 1	Stoffgruppe 2	Stoffgruppe 3	Stoffgruppe 4
A	B 160 x H 75 x T 120 cm, Sitzhöhe 46 cm	1.572,- €	1.843,- €	2.262,- €	2.478,- €
B	B 200 x H 75 x T 120 cm, Sitzhöhe 46 cm	1.832,- €	2.155,- €	2.653,- €	2.938,- €
C	B 240 x H 75 x T 120 cm, Sitzhöhe 46 cm	2.143,- €	2.521,- €	3.104,- €	3.437,- €

	UNTERGESTELL	Maße	Preis	Beschreibung
U1	Sockel in 18 mm Multiplex – Kunstleder schwarz	H 15 cm	Standard	Anti-Rutsch-Gleiter montiert
U2	Sockel in 18 mm Multiplex mit abweichendem Bezugstoff	H 15 cm	90,- €	Anti-Rutsch-Gleiter montiert



ADX PEANUT

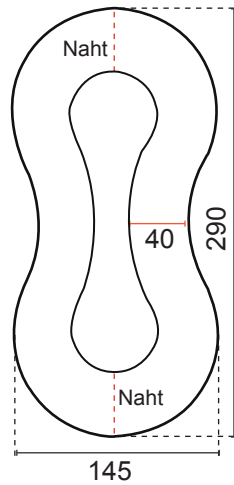


Bestell-Nr.: DA-030 ...

Erklärung zum Bestellnummer-System auf Seite 11

Netto-Preise zzgl. MwSt.

ADX PEANUT



	ABMESSUNGEN	Stoffgruppe 1	Stoffgruppe 2	Stoffgruppe 3	Stoffgruppe 4
A	290 x 145 x 75 cm, Sitzhöhe 46 cm, inkl. PVC-FüÙe, 3,5 cm	6.292,- €	7.050,- €	8.071,- €	9.030,- €



Beispiel-Abbildung
Bezugstoffe nach Wahl!

ADX SITZINSEL RUND

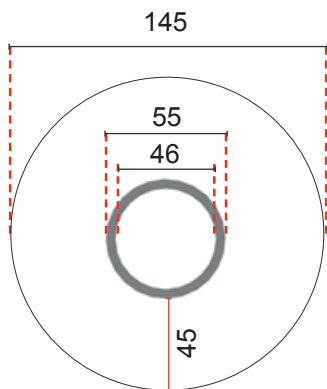


Bestell-Nr.: DA-029 ...

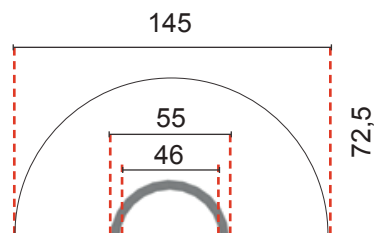
Erklärung zum Bestellnummer-System auf Seite 11

Netto-Preise zzgl. MwSt.

ADX SITZINSEL RUND



	ABMESSUNGEN	Stoffgruppe 1	Stoffgruppe 2	Stoffgruppe 3	Stoffgruppe 4
A	Ø 145 x H 75 cm, Sitzhöhe 46 cm, inkl. PVC-FüÙe, 3,5 cm	2.071,- €	2.436,- €	2.996,- €	3.318,- €
B	Halbkreis, 145 cm, Sitzhöhe 46 cm, inkl. PVC-FüÙe, 3,5 cm	1.450,- €	1.706,- €	2.097,- €	2.323,- €



NEU: Halbkreis



Beispiel-Abbildung
Bezugsstoffe nach Wahl!



ADX LOUNGE



ADX LOUNGE

10
JAHRE
KONSTRUKTIONSGARANTIE



Höchster
Komfort



Extra
stabil



Feuchtigkeits-
perre



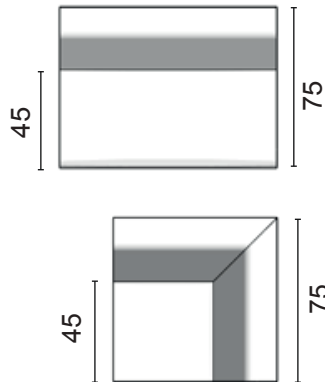
Flamm-
hemmend

Bestell-Nr.: DA-031 ...

Erklärung zum Bestellnummer-System auf Seite 11

Netto-Preise zzgl. MwSt.

ADX LOUNGE



	ABMESSUNGEN – Höhe 75 cm	Stoffgruppe 1	Stoffgruppe 2	Stoffgruppe 3	Stoffgruppe 4
A	B 120 x H 75 x T 75 cm, Sitzhöhe 46 cm	1.105,- €	1.298,- €	1.459,- €	1.658,- €
B	B 140 x H 75 x T 75 cm, Sitzhöhe 46 cm	1.289,- €	1.514,- €	1.702,- €	1.934,- €
C	B 160 x H 75 x T 75 cm, Sitzhöhe 46 cm	1.474,- €	1.731,- €	1.945,- €	2.211,- €
D	Maßanfertigung, pro Meter	921,- €	1.082,- €	1.216,- €	1.382,- €

	ABMESSUNGEN – Höhe 95 cm	Stoffgruppe 1	Stoffgruppe 2	Stoffgruppe 3	Stoffgruppe 4
E	B 120 x H 95 x T 75 cm, Sitzhöhe 46 cm	1.324,- €	1.555,- €	1.741,- €	1.986,- €
F	B 140 x H 95 x T 75 cm, Sitzhöhe 46 cm	1.544,- €	1.814,- €	2.032,- €	2.317,- €
G	B 160 x H 95 x T 75 cm, Sitzhöhe 46 cm	1.765,- €	2.073,- €	2.322,- €	2.648,- €
H	Maßanfertigung, pro Meter	1.103,- €	1.296,- €	1.451,- €	1.655,- €

	ABMESSUNGEN – Höhe 115 cm	Stoffgruppe 1	Stoffgruppe 2	Stoffgruppe 3	Stoffgruppe 4
I	B 120 x H 115 x T 75 cm, Sitzhöhe 46 cm	1.555,- €	1.825,- €	2.024,- €	2.320,- €
J	B 140 x H 115 x T 75 cm, Sitzhöhe 46 cm	1.814,- €	2.129,- €	2.362,- €	2.706,- €
K	B 160 x H 115 x T 75 cm, Sitzhöhe 46 cm	2.073,- €	2.433,- €	2.699,- €	3.093,- €
L	Maßanfertigung, pro Meter	1.296,- €	1.521,- €	1.687,- €	1.933,- €

	ECKELEMENT ABMESSUNGEN	Stoffgruppe 1	Stoffgruppe 2	Stoffgruppe 3	Stoffgruppe 4
M	B 75 x H 75 x T 75 cm, Sitzhöhe 46 cm	1.382,- €	1.623,- €	1.823,- €	2.072,- €
N	B 75 x H 95 x T 75 cm, Sitzhöhe 46 cm	1.655,- €	1.944,- €	2.177,- €	2.482,- €
O	B 75 x H 115 x T 75 cm, Sitzhöhe 46 cm	1.944,- €	2.281,- €	2.530,- €	2.900,- €

	HOCKER ABMESSUNGEN	Stoffgruppe 1	Stoffgruppe 2	Stoffgruppe 3	Stoffgruppe 4
P	75 x 75 cm, Sitzhöhe 46 cm	455,- €	534,- €	646,- €	703,- €



ADX LOUNGE

10
JAHRE
KONSTRUKTIONSGARANTIE



Höchster
Komfort



Extra
stabil



Feuchtigkeits-
sperre



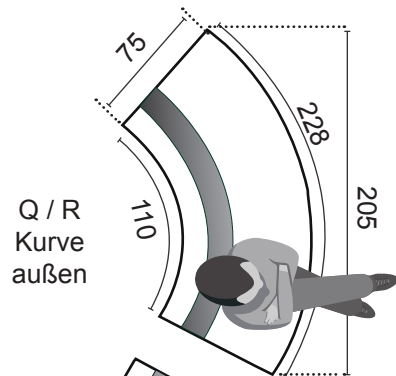
Flamm-
hemmend

Bestell-Nr.: DA-031 ...

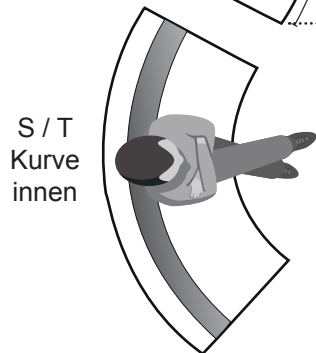
Erklärung zum Bestellnummer-System auf Seite 11

Netto-Preise zzgl. MwSt.

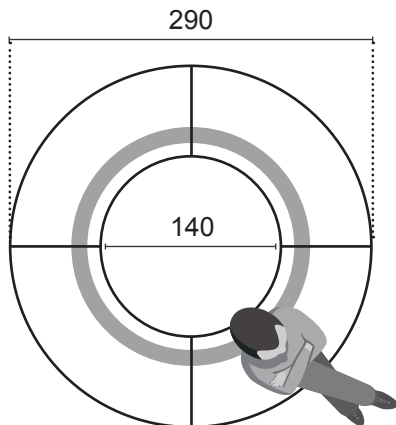
ADX LOUNGE CURVED



	ABMESSUNGEN	Stoffgruppe 1	Stoffgruppe 2	Stoffgruppe 3	Stoffgruppe 4
Q	Kurve Viertelkreis außen, H 75 cm, 46 cm	2.091,- €	2.248,- €	2.547,- €	2.916,- €
R	Kurve Viertelkreis außen, H 95 cm, 46 cm	2.508,- €	2.698,- €	3.058,- €	3.498,- €
S	Kurve Viertelkreis innen, H 75 cm, 46 cm	2.091,- €	2.248,- €	2.547,- €	2.916,- €
T	Kurve Viertelkreis innen, H 95 cm, 46 cm	2.508,- €	2.698,- €	3.058,- €	3.498,- €



	UNTERGESTELL	Maße	Preis	Beschreibung
U1	Sockel in 18 mm Multiplex – Kunstleder schwarz	H 15 cm	Standard	Anti-Rutsch-Gleiter montiert
U2	Sockel in 18 mm Multiplex mit abweichendem Bezugsstoff	H 15 cm	90,- €	Anti-Rutsch-Gleiter montiert



WEITERE OPTIONEN FOTOS SIEHE SEITE 21

	BESCHREIBUNG	Preis
VK	U-Profil zur Verkettung	12,- €
SKL	Sockel mit gebremsten Lenkrollen	152,- €
DS	Doppelte Sockel-Steckdose inkl. Verkabelung	213,- €

ADX HIGHLOW

10
JAHRE
KONSTRUKTIONSGARANTIE



Höchster
Komfort



Extra
stabil



Feuchtigkeitssperre



Flammhemmend

Bestell-Nr.: DA-033 ...

Erklärung zum Bestellnummer-System auf Seite 11

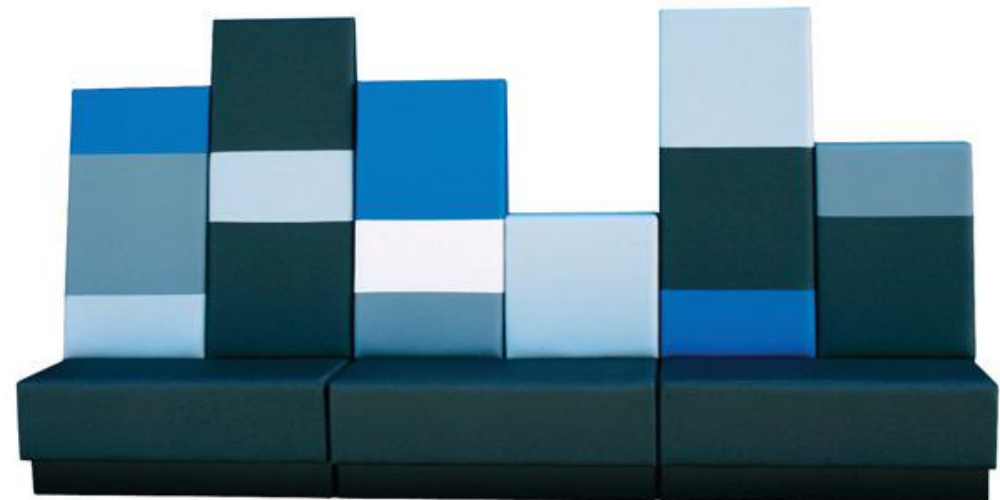
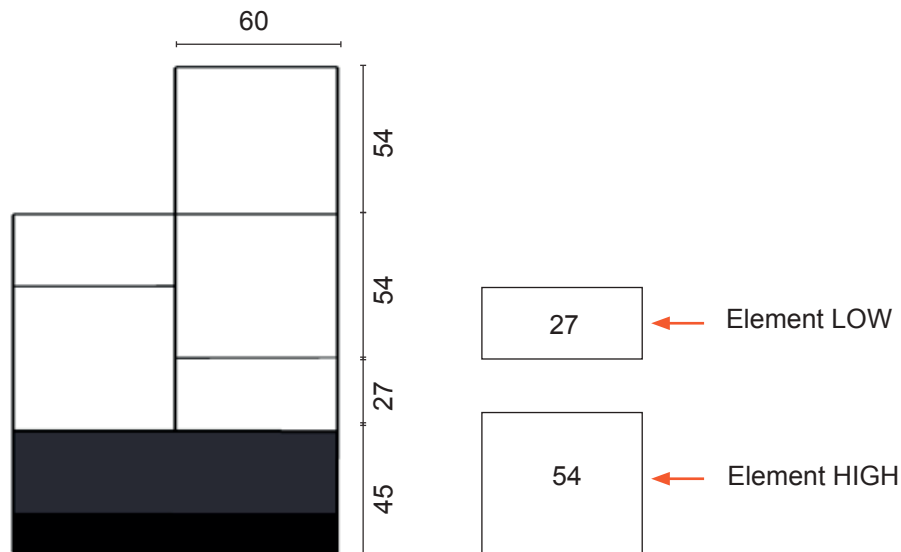
Netto-Preise zzgl. MwSt.

ADX HIGHLOW

	ABMESSUNGEN – Höhe 75 cm	Stoffgruppe 1	Stoffgruppe 2	Stoffgruppe 3	Stoffgruppe 4
A	B 120 x H max. 180 x T 75 cm, Sitzhöhe 46 cm Rückenhöhe max. 135 cm Rückenelemente HIGH und LOW sind individuell anpassbar	2.755,- €	3.002,- €	3.395,- €	3.879,- €

	UNTERGESTELL	Maße	Preis	Beschreibung
U1	Sockel in 18 mm Multiplex – Kunstleder schwarz	H 15 cm	Standard	Anti-Rutsch-Gleiter montiert
U2	Sockel in 18 mm Multiplex mit abweichendem Bezugsstoff	H 15 cm	90,- €	Anti-Rutsch-Gleiter montiert

	OPTIONEN	Preis
VK	U-Profil zur Verkettung	12,- €
DS	Doppelte Sockel-Steckdose inkl. Verkabelung	213,- €





 Beispiel-Abbildung
Bezugsstoffe nach Wahl



Höchster
Komfort



Extra
stabil



Feuchtigkeits-
sperre



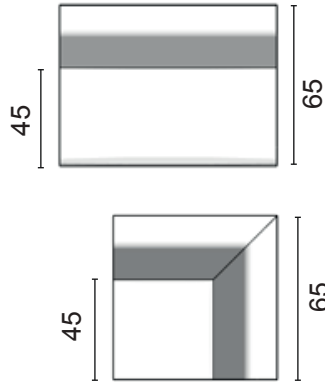
Flamm-
hemmend

Bestell-Nr.: DA-034 ...

Erklärung zum Bestellnummer-System auf Seite 11

Netto-Preise zzgl. MwSt.

ADX ACTIVE



	ABMESSUNGEN – Höhe 75 cm	Stoffgruppe 1	Stoffgruppe 2	Stoffgruppe 3	Stoffgruppe 4
A	B 120 x H 75 x T 65 cm, Sitzhöhe 46 cm	1.105,- €	1.298,- €	1.459,- €	1.658,- €
B	B 140 x H 75 x T 65 cm, Sitzhöhe 46 cm	1.289,- €	1.514,- €	1.702,- €	1.934,- €
C	B 160 x H 75 x T 65 cm, Sitzhöhe 46 cm	1.474,- €	1.731,- €	1.945,- €	2.211,- €
D	Maßanfertigung, pro Meter	921,- €	1.082,- €	1.216,- €	1.382,- €
	ABMESSUNGEN – Höhe 95 cm	Stoffgruppe 1	Stoffgruppe 2	Stoffgruppe 3	Stoffgruppe 4
E	B 120 x H 95 x T 65 cm, Sitzhöhe 46 cm	1.324,- €	1.555,- €	1.741,- €	1.986,- €
F	B 140 x H 95 x T 65 cm, Sitzhöhe 46 cm	1.544,- €	1.814,- €	2.032,- €	2.317,- €
G	B 160 x H 95 x T 65 cm, Sitzhöhe 46 cm	1.765,- €	2.073,- €	2.322,- €	2.648,- €
H	Maßanfertigung, pro Meter	1.103,- €	1.296,- €	1.451,- €	1.655,- €
	ADX ACTIVE HOCKER	Stoffgruppe 1	Stoffgruppe 2	Stoffgruppe 3	Stoffgruppe 4
I	65 x 65, Sitzhöhe 46 cm	455,- €	534,- €	646,- €	703,- €



Beispiel-Abbildung
Bezugsstoffe nach Wahl!

ADX ACTIVE CURVED

10
JAHRE
KONSTRUKTIONSGARANTIE



Höchster
Komfort



Extra
stabil



Feuchtigkeits-
sperre



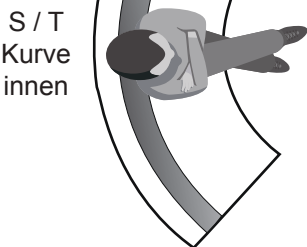
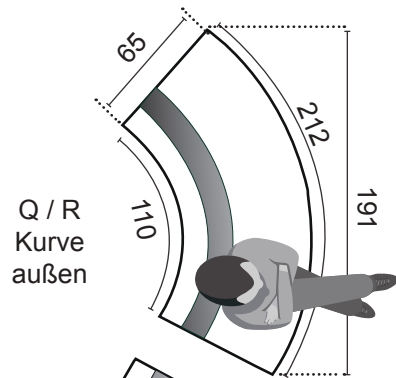
Flamm-
hemmend

Bestell-Nr.: DA-034 ...

Erklärung zum Bestellnummer-System auf Seite 11

Netto-Preise zzgl. MwSt.

ADX ACTIVE CURVED

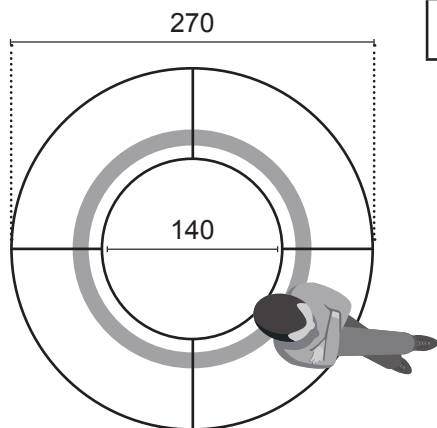


	ABMESSUNGEN	Stoffgruppe 1	Stoffgruppe 2	Stoffgruppe 3	Stoffgruppe 4
J	Kurve Viertelkreis außen, H 75 cm, Sitzhöhe 46 cm	2.091,- €	2.248,- €	2.547,- €	2.916,- €
K	Kurve Viertelkreis außen, H 95 cm, Sitzhöhe 46 cm	2.508,- €	2.698,- €	3.058,- €	3.498,- €
L	Kurve Viertelkreis innen, H 75 cm, Sitzhöhe 46 cm	2.091,- €	2.248,- €	2.547,- €	2.916,- €
M	Kurve Viertelkreis innen, H 95 cm, Sitzhöhe 46 cm	2.508,- €	2.698,- €	3.058,- €	3.498,- €

	UNTERGESTELL	Maße	Preis	Beschreibung
U1	Sockel in 18 mm Multiplex – Kunstleder schwarz	H 15 cm	Standard	Anti-Rutsch-Gleiter montiert
U2	Sockel in 18 mm Multiplex mit abweichendem Bezugsstoff	H 15 cm	90,- €	Anti-Rutsch-Gleiter montiert

WEITERE OPTIONEN FOTOS SIEHE SEITE 21

	BESCHREIBUNG	Preis
VK	U-Profil zur Verkettung	12,- €
SKL	Sockel mit gebremsten Lenkrollen	152,- €
DS	Doppelte Sockel-Steckdose inkl. Verkabelung	213,- €



ADX FLEX



 Beispiel-Abbildung
Bezugsstoffe nach Wahl!



ADX FLEX

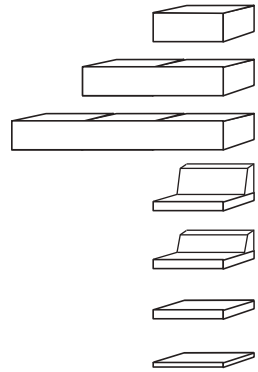


Bestell-Nr.: DC-036 ...

Erklärung zum Bestellnummer-System auf Seite 11

Netto-Preise zzgl. MwSt.

ADX FLEX



	MODUL	Maße - Sitzhöhe 43 cm	Stoffgruppe 1	Stoffgruppe 2	Stoffgruppe 3	Stoffgruppe 4
A	Flex Basis 1 (ohne Sitzpolster)	B 60 x H 31 x T 60	449,- €	561,- €	579,- €	663,- €
B	Flex Basis 3 (ohne Sitzpolster)	B 180 x H 31 x T 60	708,- €	786,- €	899,- €	1.029,- €
C	Flex Basis 4 (ohne Sitzpolster)	B 240 x H 31 x T 60	861,- €	955,- €	1.097,- €	1.236,- €
D	Sitzpolster mit Rückenlehne hoch*	B 60 x H 42 x T 60	449,- €	506,- €	579,- €	663,- €
E	Sitzpolster mit Rückenlehne niedrig*	B 60 x H 32 x T 60	404,- €	449,- €	516,- €	591,- €
F	Sitzpolster ohne Lehne*	B 60 x H 12 x T 60	303,- €	336,- €	389,- €	444,- €
G	Tischplatte*	B 60 x H 4,5 x T 60	156,- €	156,- €	156,- €	156,- €

*Auflagen ohne Basis

Tischplatten lieferbar in



H1181 ST37

H1180 ST37

H13309 ST28



BELLA

Bestell-Nr.: DC-037 ...

Erklärung zum Bestellnummer-System auf Seite 11

Netto-Preise zzgl. MwSt.

BELLA  zigzag springs



	ABMESSUNGEN	Stoffgruppe 1	Stoffgruppe 2	Stoffgruppe 3	Stoffgruppe 4
A	B 120 x H 78 x T 60 cm, Sitzhöhe 46 cm	1.054,- €	1.150,- €	1.285,- €	1.459,- €
B	B 140 x H 78 x T 60 cm, Sitzhöhe 46 cm	1.230,- €	1.342,- €	1.499,- €	1.702,- €
C	B 160 x H 78 x T 60 cm, Sitzhöhe 46 cm	1.405,- €	1.534,- €	1.714,- €	1.945,- €
D	Individuelles Maß (min. 100 cm), Preis pro Meter	878,- €	959,- €	1.071,- €	1.216,- €



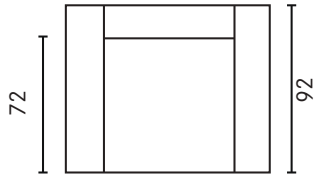
OTTO

Bestell-Nr.: DC-031

Erklärung zum Bestellnummer-System auf Seite 11

Netto-Preise zzgl. MwSt.

OTTO  mit Federung




		Maße (Sitzhöhe 44 cm)	Stoffgruppe 1	Stoffgruppe 2	Stoffgruppe 3	Stoffgruppe 4
A	Hocker	B 92 x H 44	561,- €	618,- €	726,- €	854,- €
B	Sitzelement ohne Armlehne	B 92 x H 74	714,- €	786,- €	921,- €	1.086,- €
C	Sitzelement mit Armlehne – rechts	B 112 x H 74	884,- €	955,- €	1.119,- €	1.322,- €
D	Sitzelement mit Armlehne – links	B 112 x H 74	884,- €	955,- €	1.119,- €	1.322,- €
E	Sessel	B 132 x H 74	1.052,- €	1.123,- €	1.315,- €	1.551,- €



Beispiel-Abbildung
Bezugstoffe nach Wahl!

LUCY



 **Beispiel-Abbildung**
Bezugsstoffe nach Wahl!

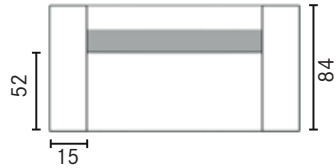
LUCY

Bestell-Nr.: DC-032 ...

Erklärung zum Bestellnummer-System auf Seite 11

Netto-Preise zzgl. MwSt.

LUCY



		Maße (Sitzhöhe 44 cm)	Stoffgruppe 1	Stoffgruppe 2	Stoffgruppe 3	Stoffgruppe 4
A	Hocker	B 90 x H 78	1.123,- €	1.322,- €	1.478,- €	1.655,- €
B	2-Sitzer	B 150 x H 78	1.422,- €	1.674,- €	1.887,- €	2.103,- €
C	2,5-Sitzer	B 170 x H 78	1.551,- €	1.826,- €	2.067,- €	2.305,- €
D	3-Sitzer	B 195 x H 78	1.679,- €	1.975,- €	2.248,- €	2.486,- €



STEP

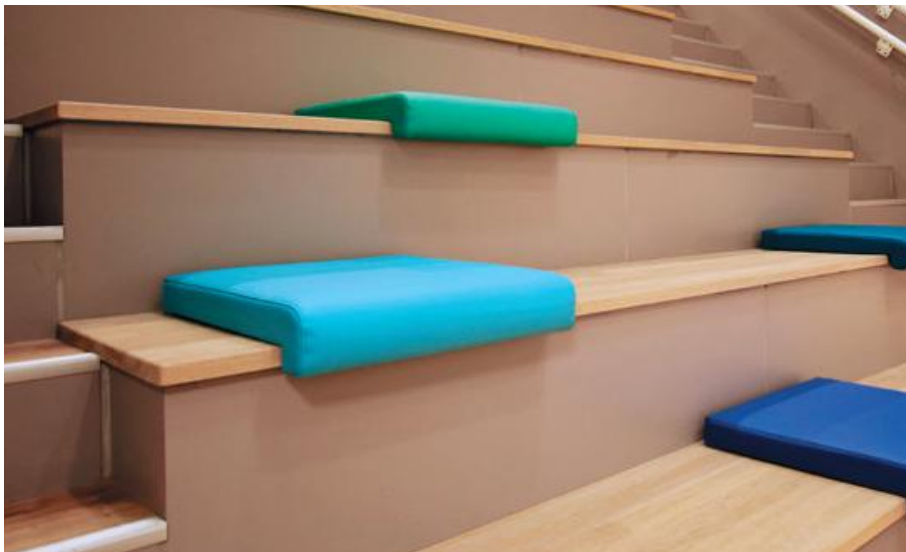
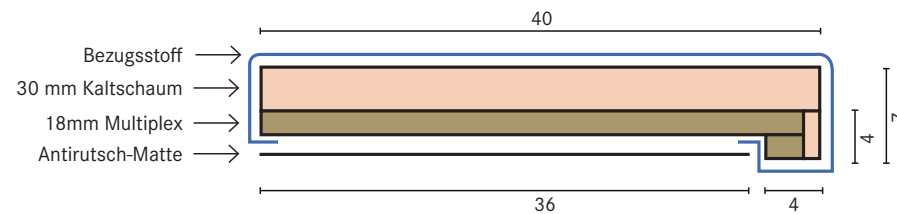
Bestell-Nr.: DC-034 ...

Erklärung zum Bestellnummer-System auf Seite 11

Netto-Preise zzgl. MwSt.

STEP

		Maße	Stoffgruppe 1	Stoffgruppe 2	Stoffgruppe 3	Stoffgruppe 4
A	Größe S	40 x 40	179,- €	199,- €	238,- €	262,- €
B	Größe M	80 x 40	238,- €	266,- €	318,- €	350,- €
C	Größe L	120 x 40	299,- €	332,- €	398,- €	438,- €
D	Größe S mit Rückenlehne	40 x 40	519,- €	562,- €	627,- €	669,- €
E	Sondermaße auf Anfrage					





Sie können unterschiedliche Farben und Stoffe kombinieren:



- Stoffe gleicher Art mit unterschiedlichen Farben, **ohne Mehrpreis**



- unterschiedliche Stoffe einer Preisgruppe, **+ 5 % Aufpreis**



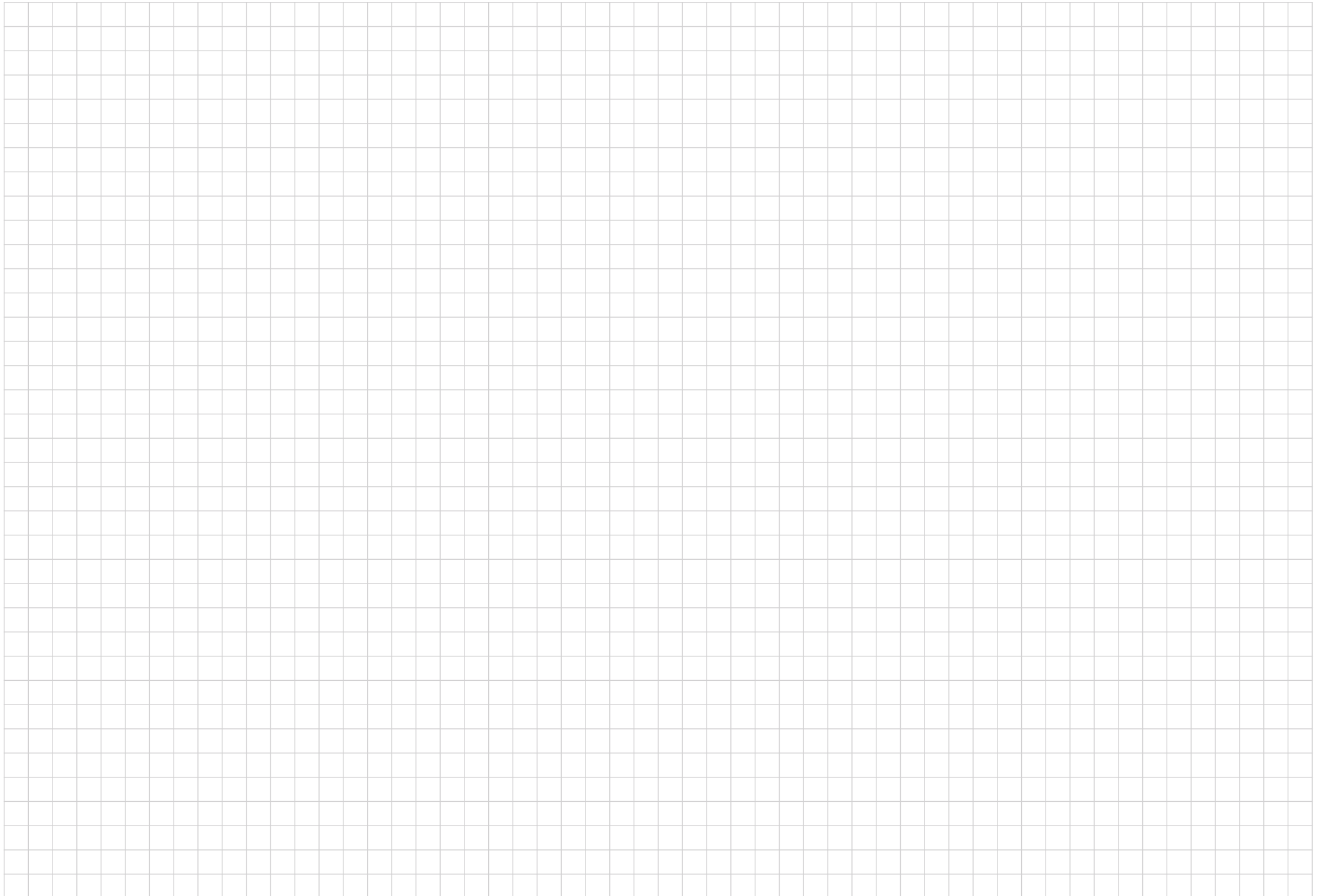
- Stoffe unterschiedlicher Preisgruppen, **+ 5 % Aufpreis auf den Durchschnittspreis der beiden Preisgruppen**



Die verarbeiteten Schaumstoffe sind als schwer entflammbar in der Brandschutzklasse B1 nach DIN 4102 - B1 erhältlich. **Der Aufpreis für diese Ausführung beträgt 10%.**

ADX SITZINSEL







atrado[®]
konzeptprodukte

Atrado GmbH & Co. KG | Siemensstraße 39 | 48619 Heek
Tel. 02568-93 56 370 | Fax -93 56 371 | info@atrado.de

www.atrado.de

**Fordern Sie unser Fotomusterbuch
mit vielen innovativen Einrichtungen
an. Mail an: info@atrado.de
oder Tel.: 02568-93 56 370**