

MONTAGEHANDLEIDING

Safe Cover Standard/Easy

NL

Versie: 1.0
Datum: 22-01-2025

Inhoudsopgave

1. INLEIDING	01
2. VEILIGHEID, REINIGING & ONDERHOUD	01
2.1. Gevaren en verantwoord gebruik	
2.2. Verzorgingstips en het herfst-/winter seizoen	01
2.3. Technische tips	01
3. ALGEMENE GARANTIEVOORWAARDEN	02
3.1. Algemene bepalingen	
3.2. Garantie periode	02
3.3. Algemene garantie voorwaarden	02
3.4. Garantievoorwaarden voor de safe cover en de bijbehorende onderdelen	03
3.5. Klachtenmelding	03
4. SAFE COVER ACCESSOIRES	04
5. INSTALLATIE VAN SAFE COVER	05
5. OPROLLEN VAN SAFE COVER	08
6. ELEKTRISCHE ACCU-OPROLLER SCOOT	09
6. UITROLLEN VAN SAFE COVER	10

DEZE MONTAGEHANDLEIDING DIENT VOOR TOEKOMSTIG GEBRUIK GOED BEWAARD TE BLIJVEN!

Voor de duur en de voorwaarden ten aanzien van garantie raden wij je aan contact op te nemen met jouw leverancier. Voorts verwijzen wij naar onze Algemene Verkoop- en Leveringsvoorwaarden die op aanvraag verkrijgbaar zijn. De fabrikant wijst alle verantwoordelijkheid af voor schade of letsel als gevolg van het niet nauwgezet volgen van deze montagehandleiding en het niet in acht nemen van gebruikelijke voorzichtigheid bij transport, montage en gebruik van het product. Als gevolg van voortdurend streven naar verbetering kan het voorkomen dat het product in detail afwijkt van hetgeen in deze handleiding is beschreven. Om deze reden dienen de gegeven instructies slechts als richtlijn voor het installeren van het in deze handleiding vermelde product. Deze handleiding is met alle zorg samengesteld, maar de fabrikant kan geen verantwoording op zich nemen voor eventuele fouten in deze handleiding of voor de gevolgen daarvan. Voorts zijn alle rechten voorbehouden en mag niets uit deze handleiding op welke wijze dan ook worden verveelvoudigd.

1. Inleiding

Bedankt dat je gebruik maakt van deze handleiding. Deze montagehandleiding is ontworpen om je te begeleiden tijdens het proces van de aankoop van jouw safe cover. De handleiding is van toepassing op zowel de standaard als de easy variant en biedt duidelijke instructies om je te helpen bepalen wat je nodig hebt en te beoordelen of de afdekking geschikt is voor jouw zwembad.

Wij hopen dat deze handleiding je goed ondersteunt bij het maken van de juiste keuzes. Mocht je vragen hebben, aarzel dan niet om contact met ons op te nemen.

2. Veiligheid, reiniging & onderhoud

2.1. Gevaren en verantwoord gebruik

Het zwembad kan een serieus gevaar vormen voor kinderen. Daarom zijn een verantwoordelijke volwassene en actieve supervisie essentieel.

De zwembadafdekking vervult zijn functie wanneer deze correct is geïnstalleerd (volgens deze instructies), goed strak is gespannen en de gespen in gesloten positie staan. Een afdekking is geen vervanging voor de waakzaamheid van ouders of verantwoordelijke personen en ontslaat niemand van het gebruik van gezond verstand en individuele verantwoordelijkheid tijdens het gebruik. De afdekking is een belangrijk hulpmiddel voor de bescherming van jonge kinderen.

Het is verboden om bewust op de zwembadafdekking te klimmen.

Wij raden aan om de regels voor het verlenen van eerste hulp door te nemen.

2.2. Verzorgingstips en het herfst/winter seizoen

Om de afdekking schoon te houden, dient deze minstens twee keer per jaar op gelijke intervallen gereinigd te worden, bij voorkeur vóór en na het badseizoen. De afdekking kan worden schoongemaakt met een hogedrukreiniger of een dweil.

Vermijd het gebruik van agressieve schoonmaakmiddelen en schurende sponzen.

Hardnekkig vuil dat technische openingen kan verstoppen, moet zo snel mogelijk worden verwijderd om te voorkomen dat water zich ophoopt op het oppervlak.

Een veiligheidsafdekking beschermt het zwembad ook in de winter. Sneeuw die zich ophoopt bovenop de afdekking moet regelmatig worden verwijderd om overbelasting van het materiaal te voorkomen.

2.3. Technische tips

De gehele afdekking, evenals de bevestigingen, dient minstens twee keer per jaar gecontroleerd te worden, bij voorkeur tijdens het reinigen. Een extra controle is vereist wanneer het zeil is gebruikt als reddingsmiddel of na een periode van extreme weersomstandigheden (zoals zware sneeuwval of een storm).

Beschadigde onderdelen moeten worden vervangen en aangevuld met originele onderdelen.

Om de optimale spanning te behouden, dienen de spanbanden elke twee weken gecontroleerd te worden en, indien nodig, opnieuw aangespannen te worden.

3. Algemene garantievoorzwaarden

3.1. Algemene bepalingen

1. Het bedrijf (hierna aangeduid als de "Fabrikant") verleent hierbij aan de ontvanger (hierna: de "Klant") een GARANTIE onder de voorwaarden beschreven in dit document (hierna: "VOORWAARDEN").
2. Lees voor gebruik van het product zorgvuldig de bijgevoegde gebruikershandleiding door.

3.2. Garantie periode

1. De garantietermijn voor veiligheidsafdekkingen, winterafdekkingen en beschermnetten bedraagt 3 jaar voor de vervangen onderdelen: PVC-materiaal, aluminium profielen, roestvrijstalen bevestigingen, gespen en banden.
2. De garantietermijn voor de handmatige oprolslinger bedraagt 2 jaar.
3. De garantietermijn voor de elektrische oprolslinger bedraagt 1 jaar voor mechanische onderdelen en 6 maanden voor elektrische componenten. Batterijen vallen niet onder de garantie.
4. De garantietermijn gaat in op de datum van levering van het apparaat aan de Klant. Apparatuurgebreken die aan de Fabrikant worden gemeld na het verstrijken van de garantietermijn, vallen niet onder de garantie.
5. Alleen de factuur geldt als geldig garantiedocument.

3.3. Algemene garantie voorwaarden

1. De garantie dekt alle kosten voor vervanging van materialen, componenten of financiële compensatie indien de schade het gevolg is van fabricagefouten of materiaal fouten en niet het resultaat is van onjuist gebruik of nalatigheid van de klant.
2. Als de klacht wordt gecontroleerd en geaccepteerd door de fabrikant, worden alleen de defecte onderdelen vervangen of ontvangt de klant een financiële vergoeding. De wijze van compensatie wordt bepaald door de verkoper.
3. Een schriftelijke klacht moet worden ingediend binnen 5 werkdagen na constatering van de onregelmatigheid.
4. Garantieclaims kunnen alleen worden ingediend na volledige betaling van de bestelling volgens de betalingsvoorwaarden.
5. Kosten voor montage, demontage en transport worden niet gedekt door de garantie. De aansprakelijkheid van de fabrikant vervalt indien het defect is veroorzaakt door onjuiste handelingen van de gebruiker of het niet naleven van de geldende instructies voor installatie, aansluiting en gebruik.
6. Garantieclaims worden alleen geaccepteerd voor onze producten die zijn geïnstalleerd, onderhouden en gerepareerd door gekwalificeerd personeel.
7. Garantieactiviteiten verlengen de garantietermijn niet.
8. Goederen die voor verwerking naar onze fabriek worden geleverd, moeten schoon en droog zijn, ongeacht of ze onder garantie vallen. Indien vuile of natte goederen worden geleverd, worden schoonmaakkosten in rekening gebracht.
9. Elke aansprakelijkheid voor directe en indirecte schade wordt niet gedekt door de garantie. U dient hiervoor advies in te winnen bij uw aansprakelijkheidsverzekeraar en dergelijke risico's in uw polis op te nemen.
10. Bij een visuele klacht over geanodiseerde aluminium profielen en buizen dient de kwaliteit van het geanodiseerde oppervlak te worden beoordeeld volgens de eisen van QUALANOD.

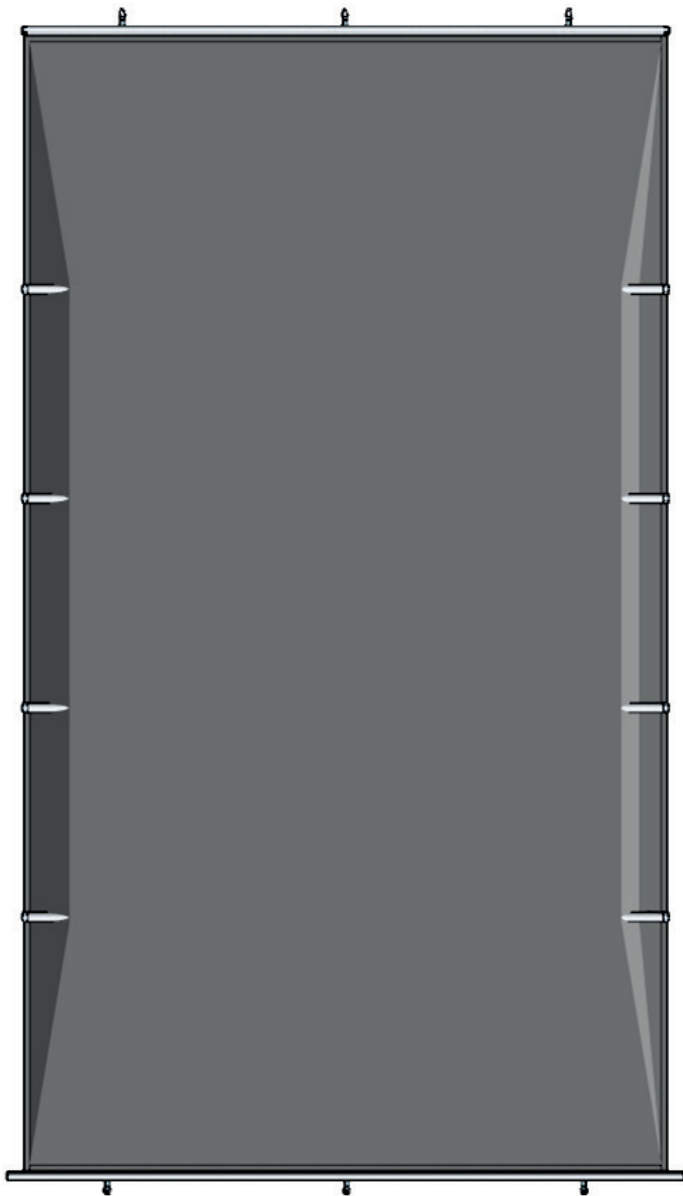
3.4. Garantievoorwaarden voor de safe cover en de bijbehorende onderdelen

1. De garantie dekt geen schade veroorzaakt door:
 - a. Slijtage, bevriezing, chemische, elektrische of elektrostatische invloeden;
 - b. De werking van micro-organismen zoals algen en dergelijken (vooral veroorzaakt door onjuiste waterbehandeling);
 - c. Opzettelijke handelingen;
 - d. Schade als gevolg van onjuist gebruik of uitzonderlijke belasting zoals hagel/storm, orkaan krachtige wind en of overmatige sneeuwbelasting kan niet worden geaccepteerd;
 - e. Onjuiste installatie, slijtage door scherpe objecten.
2. Vanwege de elasticiteit van het gebruikte materiaal en de daarmee samenhangende gevoeligheid voor lineaire uitzetting door temperatuurveranderingen, zijn dimensionale fluctuaties toegestaan. De afmeting van de afgewerkte afdekking kan variëren binnen +/-1,00%, wat volledig normaal en acceptabel is.
3. Het veranderen van de kleurtoon kan niet worden gezien als een defect, aangezien dit normaal is voor dit product. Weersomstandigheden kunnen de schaduw van het materiaal licht beïnvloeden.
4. De veiligheidsafdekking heeft technische openingen – ovale inkepingen die het mogelijk maken dat water van het oppervlak in het zwembad kan afvloeien. Bij zware sneeuwval raden wij aan de afdekking te verwijderen of extra ondersteuning te bieden met ons sneeuwsteunsysteem. Het gebruik van een sneeuwsteunsysteem sluit echter schade door overmatige sneeuwbelasting niet uit – dergelijke garantieclaims kunnen niet worden geaccepteerd.

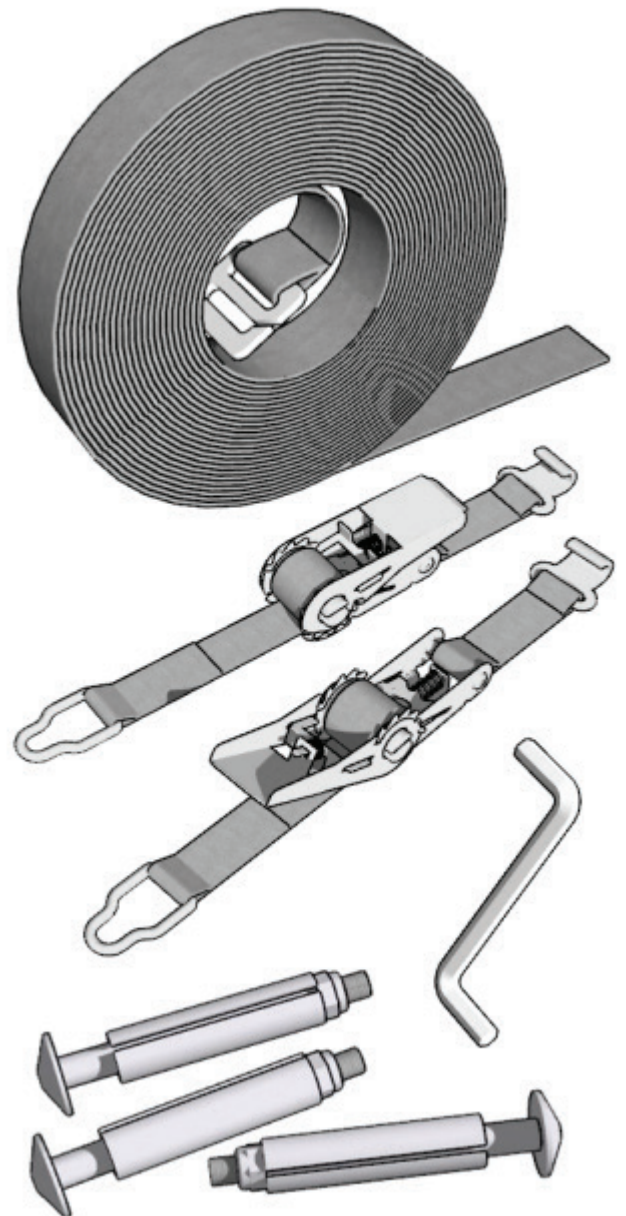
3.5. Klachtenmelding

1. Een klacht dient binnen 7 dagen na het constateren van de onregelmatigheid in elektronische vorm via e-mail te worden ingediend en moet bevatten:
 - a. Gegevens van de klant.
 - b. Gegevens van de persoon die het defect meldt (indien de persoon die het defect meldt niet de klant is).
 - c. De originele of een kopie van de factuur.
 - d. Een gedetailleerde beschrijving van het defect.
 - e. Indien mogelijk, foto's die het defect tonen.
2. Het indienen van een klacht in strijd met paragraaf 1 kan het proces van het behandelen van de klacht verlengen of zelfs de behandeling verhinderen.
3. Het klaagapparaat dient naar het adres van de fabrikant te worden gestuurd, naar de afdeling Klachten.
4. De klant dient het apparaat goed te verpakken voor transport gedurende de klachtprocedure.

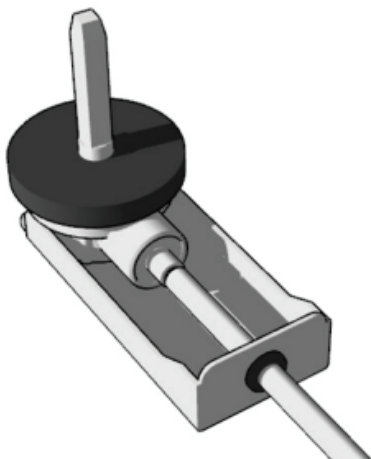
4. Safe Cover accessoires



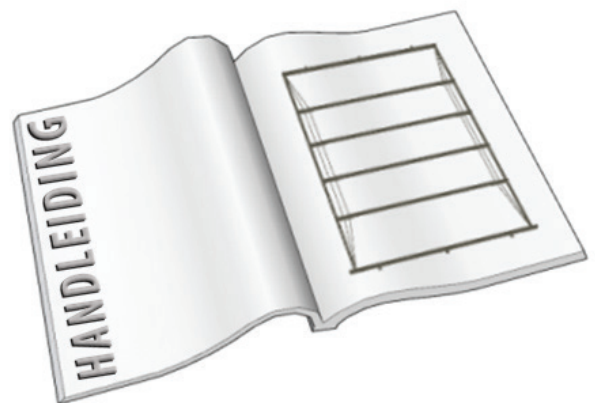
Volledige afdekking met versterkingsbuizen



Montage-elementen met een schema
(afhankelijk van de variant)



Handwiel met tandwiel (optioneel)

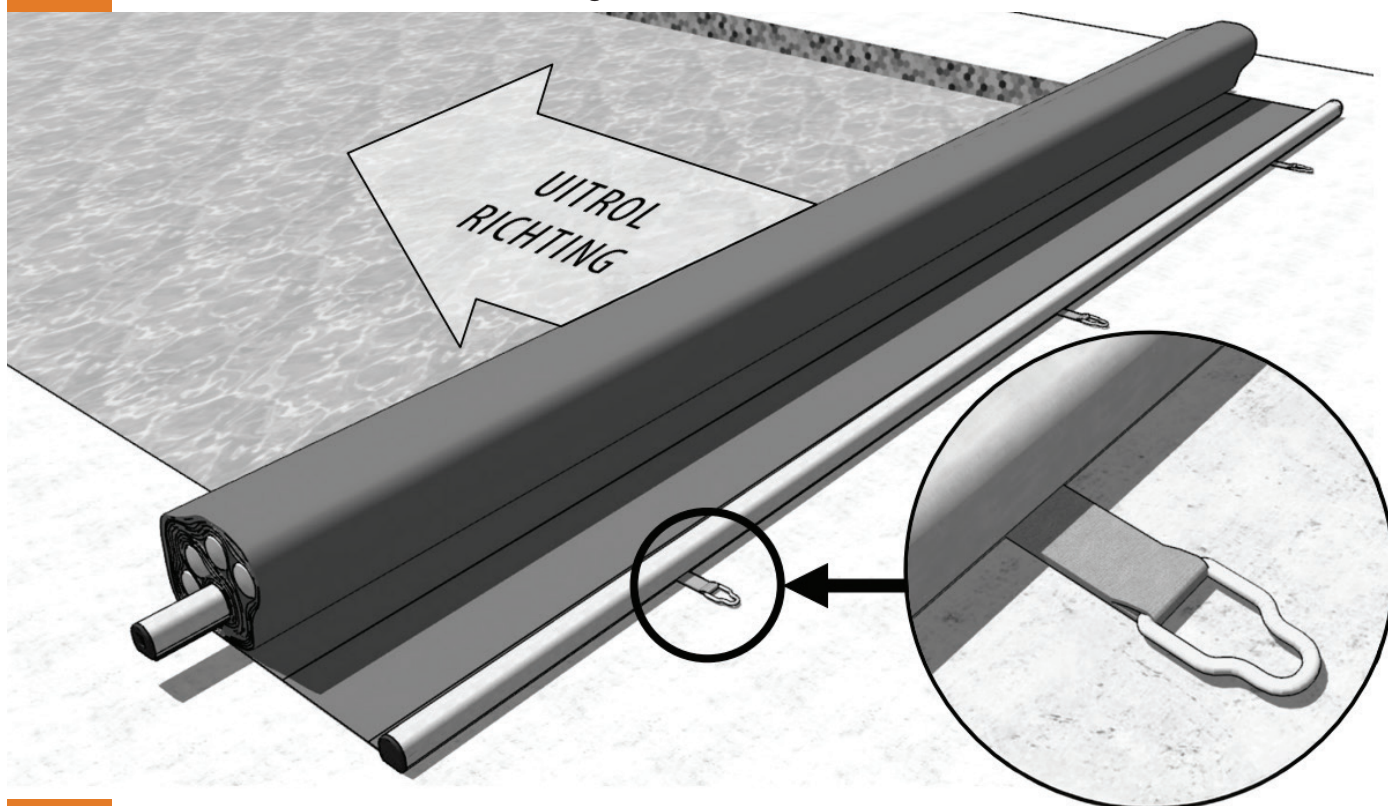


Montage- en gebruikershandleiding

5. Installatie van Safe Cover

1

De opgerolde afdekking moet aan het uiteinde van het zwembad worden geplaatst, dat wil zeggen aan de kant waar deze uiteindelijk wordt opgerold. De bevestigingshaken met band worden bevestigd aan het einde van de buis van de afdekking.



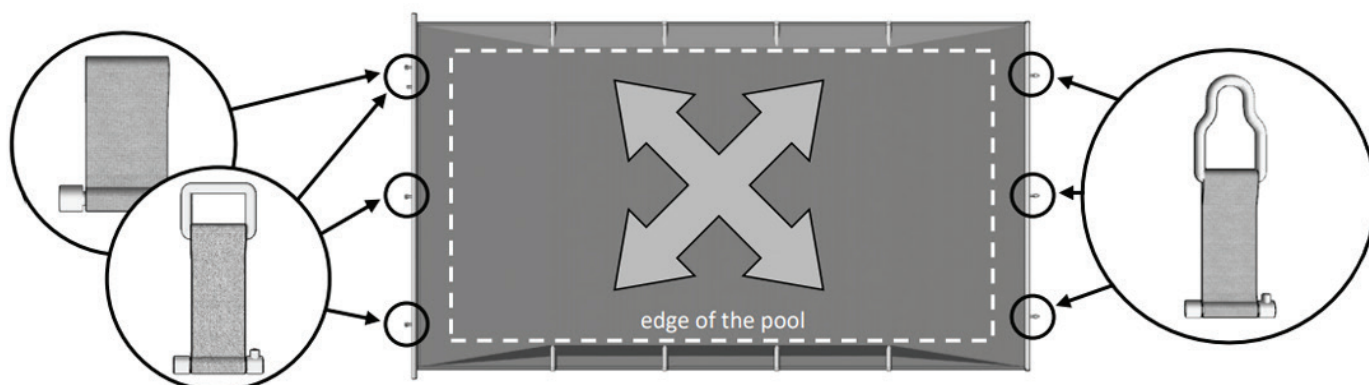
2

Rol de afdekking volledig met de hand uit. Het is het meest praktisch om de afdekking met twee volwassenen uit te vouwen.



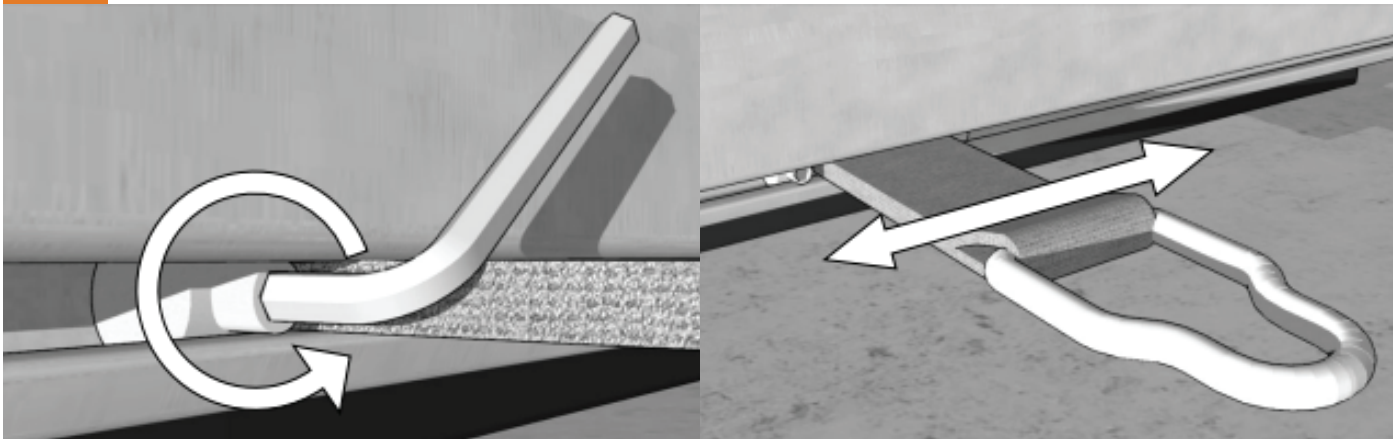
3

De afdekking is uitgerold. Rek de afdekking voorzichtig uit en positioneer deze in relatie tot de rand van het zwembad - houd rekening met de zijmarges (standaard 25 cm per kant, maar let op, dit is variabel en wordt bepaald volgens de voorkeur van de klant zelf).



4

Begin de montage van de bevestiging vanaf de opslagzijde van de opgerolde afdekking, dat wil zeggen de eindbuis. Pas eerst de haken aan.



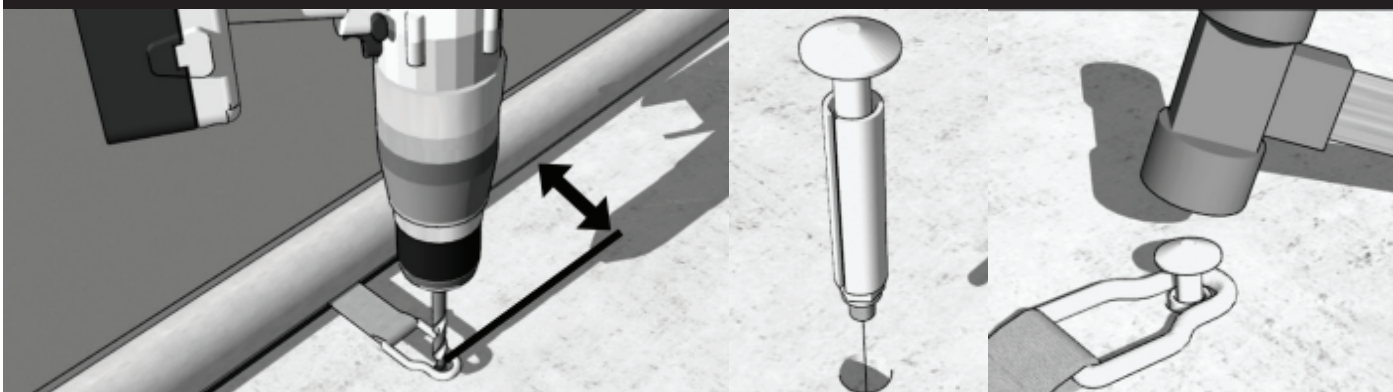
Draai de stelbout los met de meegeleverde 2 mm inbussleutel.

Plaats de bevestigingsriemen op de gewenste positie en draai vervolgens de stelbout weer vast.

5

Markeer de boorlocatie voor elk van de haken en installeer, door de volgende stappen te volgen, de spanners.

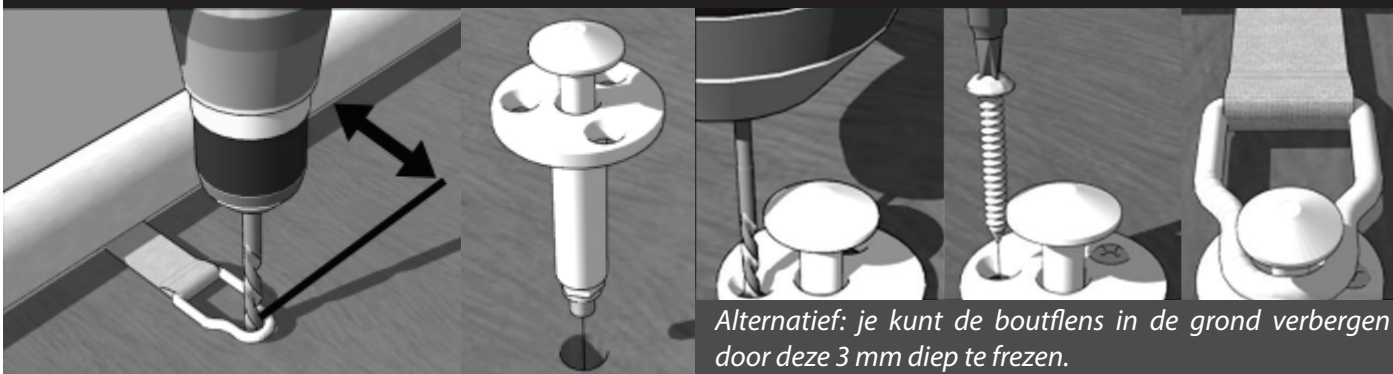
VARIANT 1 – Betonmontage (standaard montagebouten)



Op een afstand van ongeveer 10 cm van de afdekking (standaard), boor gaten voor de schroeven met een \varnothing 10 mm boor.

Plaats de montagebouten met hulzen in de geboorde gaten en sla ze in met een hamer. Zet de haak erop.

VARIANT 2 – Montage op hout (montageschroeven voor hout)



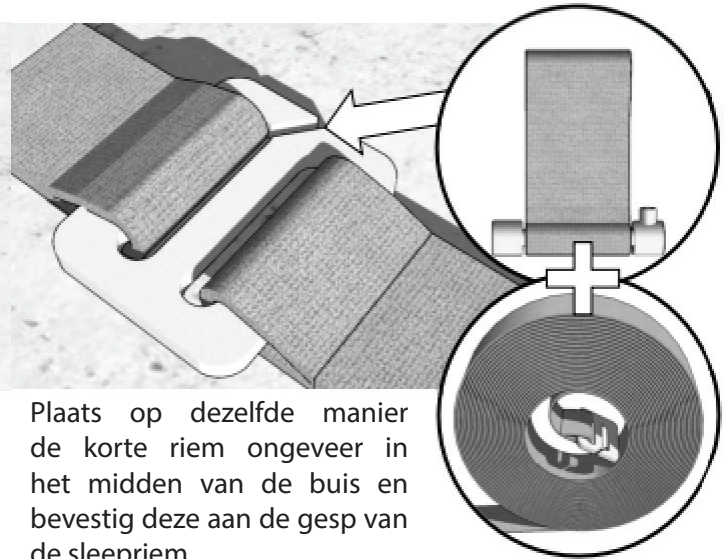
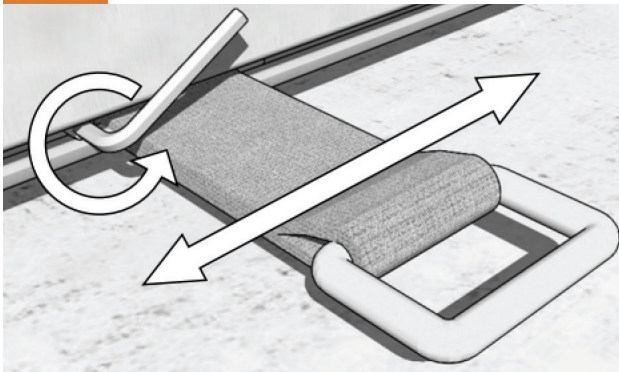
Op een afstand van ongeveer 10 cm van de afdekking (standaard), boor gaten met een \varnothing 10 mm boor waar de houten montagebouten kunnen worden ingebracht of ingeslagen.

Gebruik een boor van 2-2,5 mm om 3 extra gaten voor de schroeven te boren. Schroef de flens op de plank / plaat met de meegeleverde schroeven. Zet de clip op de schroef.

Alternatief: je kunt de boutflens in de grond verbergen door deze 3 mm diep te frezen.

6

Ga aan de andere kant van de afdekking staan – van de oprolzijde – en stel de positie van de spanbanden in en monteer de trekriem.



Gebruik een 2 mm inbussleutel om de stelbout los te draaien en stel de riemen voor het bevestigen van de gespen in de gewenste positie in en draai daarna de stelbout weer vast.

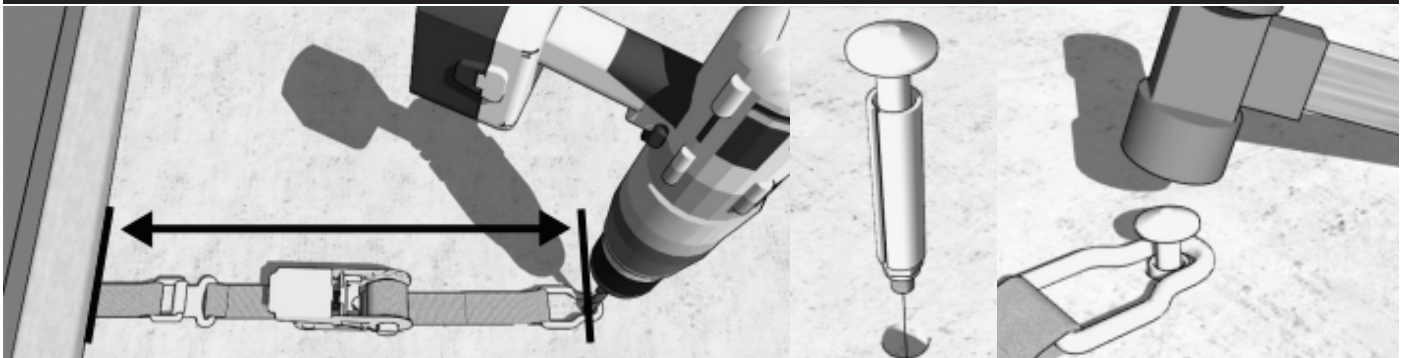
Plaats op dezelfde manier de korte riem ongeveer in het midden van de buis en bevestig deze aan de gesp van de sleepriem.

7

Plaats de spanbanden op de haken, markeer de boorlocatie voor elke haak en installeer, volgens de onderstaande stappen, de spanbanden.

Hieronder staat een voorbeeld van een montage voor **VARIANT 1** – montage in beton.

De montage op hout, oftewel **VARIANT 2**, is eerder beschreven en wordt op dezelfde manier uitgevoerd als het onderstaande voorbeeld.

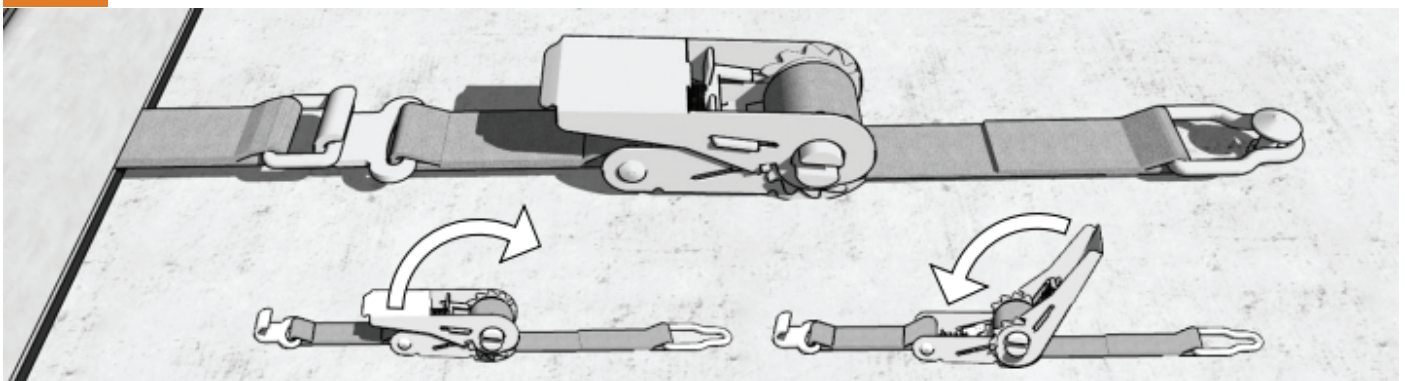


Op een afstand van ongeveer 35-60 cm (standaard) van de afdekking, boor de gaten voor de montage schroeven met een Ø 10 mm boor.

Plaats de grondpennen met huls in de geboorde gaten en sla ze in met een hamer. Zet de haak erop.

8

Trek de afdekking op spanning met behulp van een spanband. Hieronder staat een afbeelding van hoe de gesp werkt. Vergeet niet de gespen in de gesloten positie te laten. **DE MONTAGE VAN DE AFDEKKING IS VOLTOOID!**



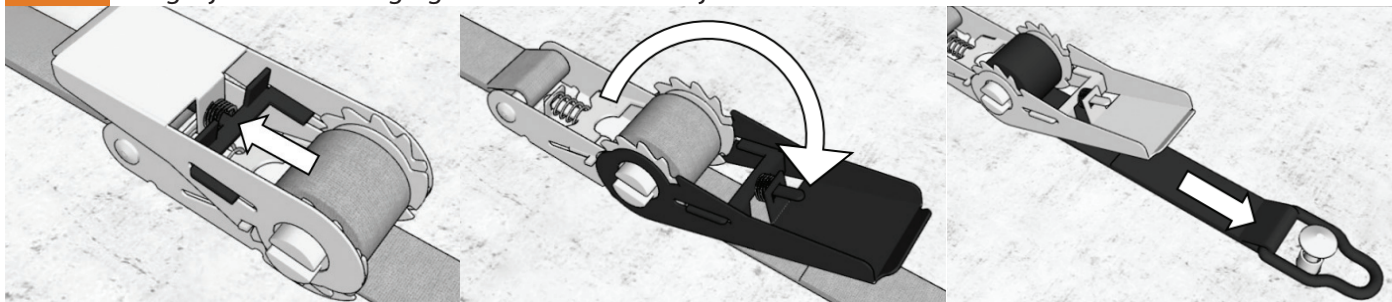
6. Oprollen van Safe Cover



De afdekking moet door de verantwoordelijke volwassene worden opgerold volgens de volgende instructies. Het is raadzaam om het zwembad voor veiligheid af te dekken bij elke afwezigheid van de toezichthouder.

1

Maak de spanhaken los door het veerframe in te drukken en tegelijkertijd de handgreep van de gesp 180 graden te draaien. In de open positie trek je de riem en schuif deze voorzichtig uit de gesp totdat het mogelijk is de bevestiging van de bout te verwijderen.

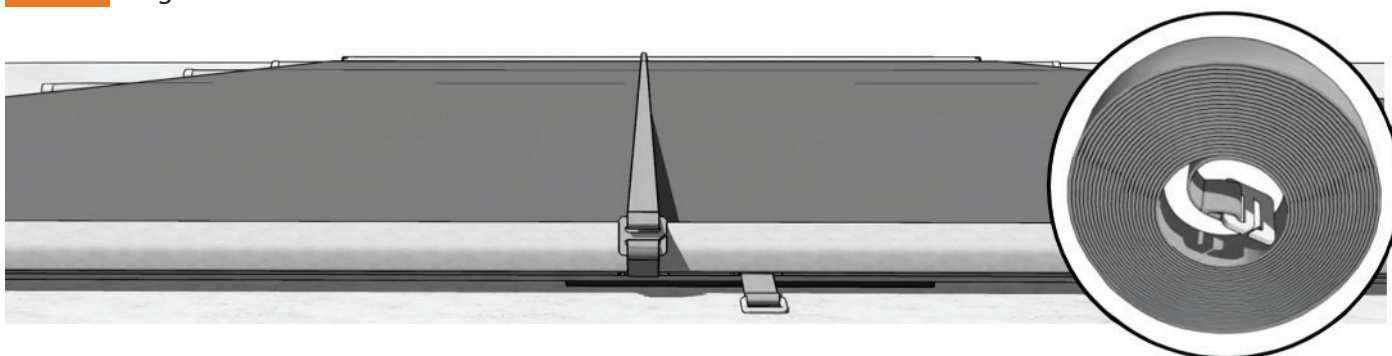


2

Leg de gespen op een veilige plek, niet in contact met onze afdekking. Het oprollen met de zeildoek kan het materiaal beschadigen!

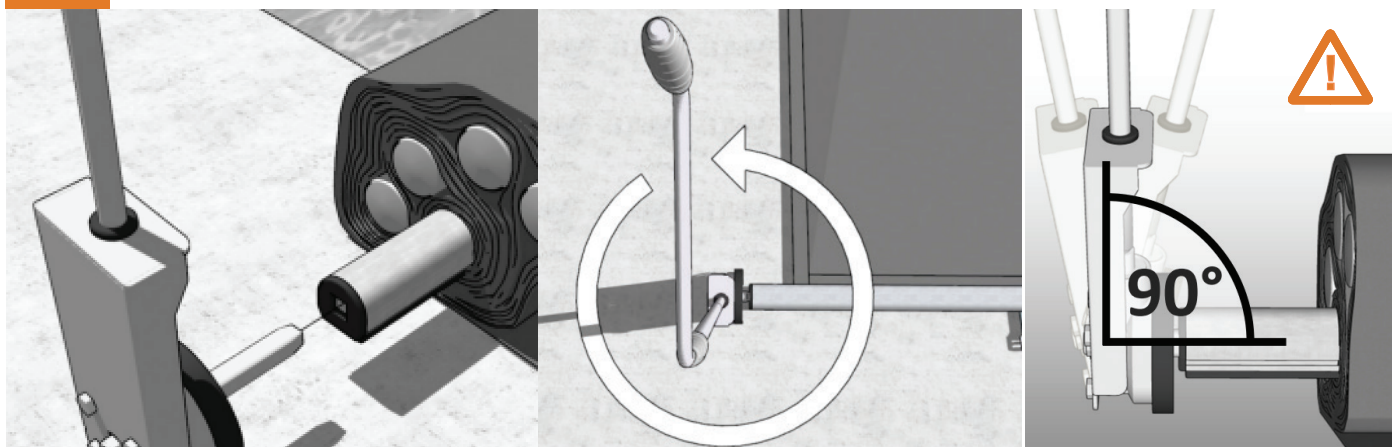
3

Plaats de oproliem in het midden van onze afdekking en trek deze over de volledige lengte (de riem wordt met de afdekking opgerold). Dit zorgt ervoor dat het zeildoek in de toekomst efficiënt kan worden uitgerold.

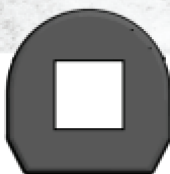


4

Rol de afdekking op met de zwengel met tandwiel. Volg de onderstaande instructies bij het gebruik van de zwengel. Houd de zwengel altijd buiten het bereik van kinderen!



Steek de pen van de oproller in het speciale gat van de oprolbuis.



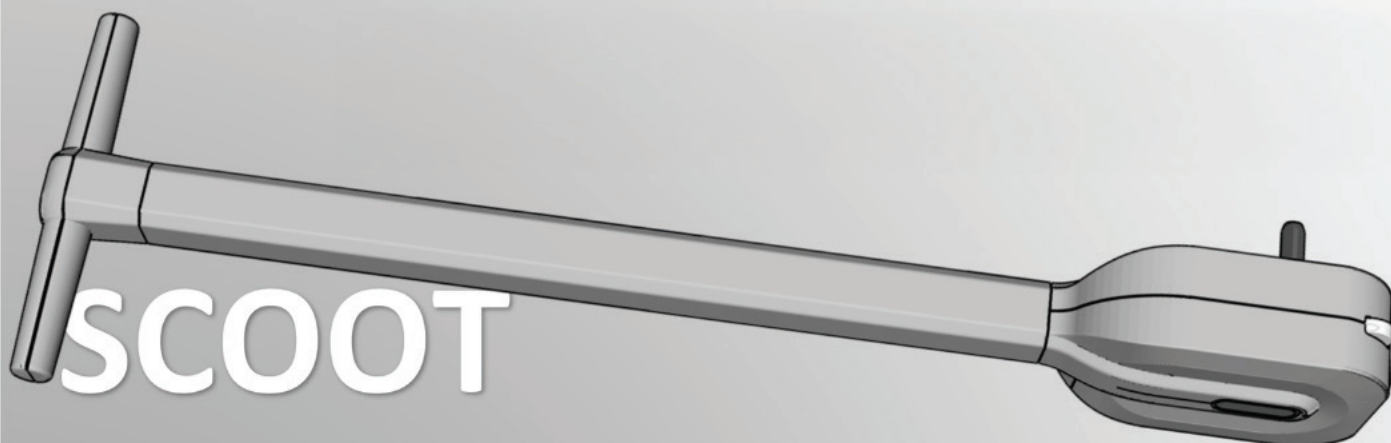
Draai de zwengel van de oproller om de afdekking op te rollen. In dit geval (de zwengel aan de linkerkant van de oprolbuis) moet u deze naar links draaien. Evenzo, wanneer u aan de rechterkant van de oprolbuis staat, draait u naar rechts.

Zorg ervoor dat u de zwengel in een rechte hoek vasthoudt! Te veel druk door het afbuigen van de zwengelpen kan de zwengel beschadigen!

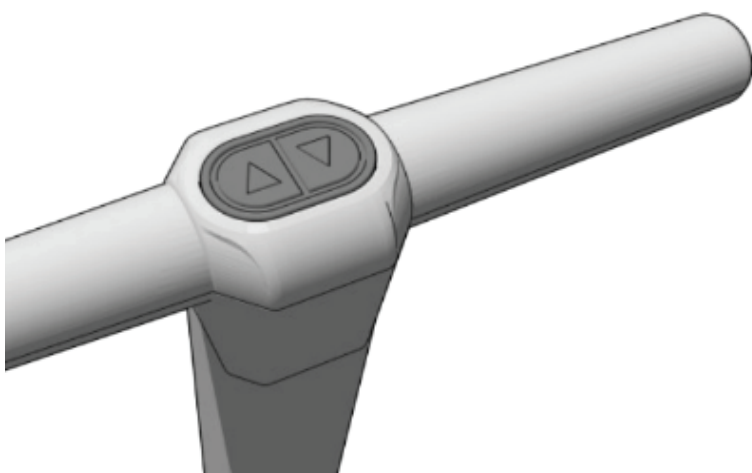
7. Elektrische accu-oproller SCOOT

1

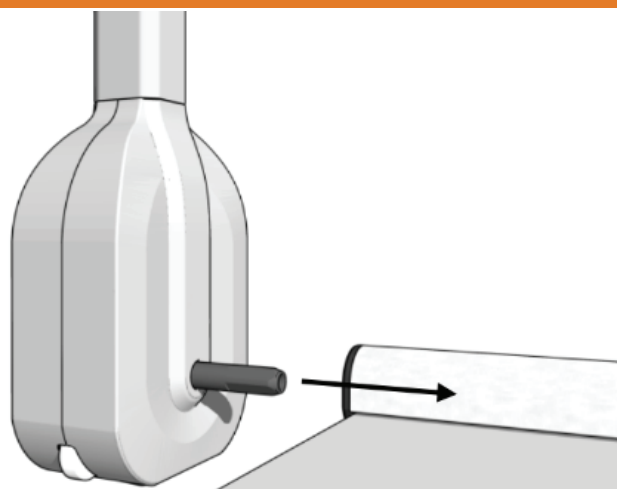
* Speciaal ontworpen voor het oprollen van de afdekkingen



Batterij 29 V 1.0 A, geïntegreerd in de behuizing. Opladen: 24 V. Maximale afdekkinggrootte 10,50 x 5,50 m. Snelheid: ongeveer 50 seconden oprollen voor 10,50 m lengte. Eén batterij is voldoende voor ongeveer 40 cycli. Bescherming: IPE44 (waterdicht).



Het comfortabele stuurwiel heeft twee knoppen die verantwoordelijk zijn voor het aandrijven van de motor in beide richtingen.



De SCOOT accu-oproller werkt in twee richtingen. De uitstekende pen moet worden geïnstalleerd in de roller buis en de knop moet worden ingedrukt.

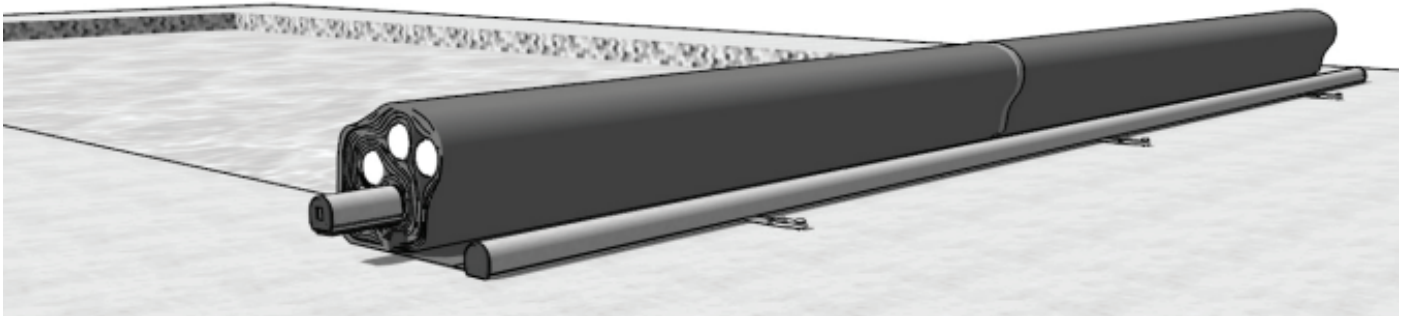


De SCOOT accu-oproller werkt in twee richtingen. De uitstekende pen moet worden geïnstalleerd in de roller buis en de knop moet worden ingedrukt.

6. Uitrollen van safe Cover

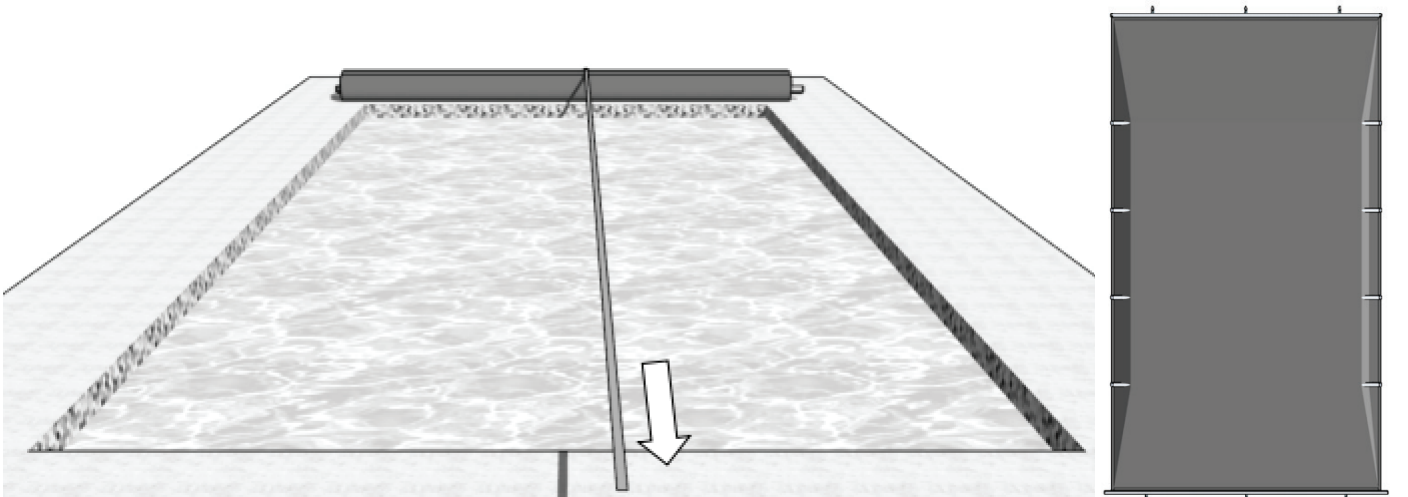
1

Voordat je begint met het uitrollen van de afdekking, zorg ervoor dat er geen mensen of objecten in het zwembad zijn die in aanraking kunnen komen met de afdekking.



2

Pak de trekriem en loop ermee naar de andere kant van het zwembad. Trek voorzichtig, waardoor de afdekking uitgerold wordt.



3

Bevestig de gespen aan de afdekking met een haak, zet de vergrendelingen op de schroeven en rek de afdekking uit zoals hieronder weergegeven. Vergeet niet de gespen in de gesloten positie te laten.

