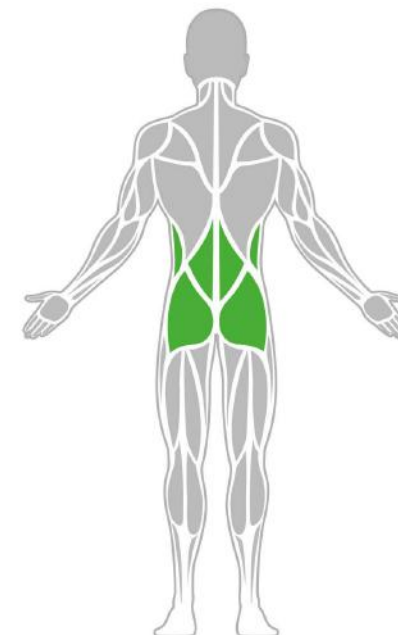
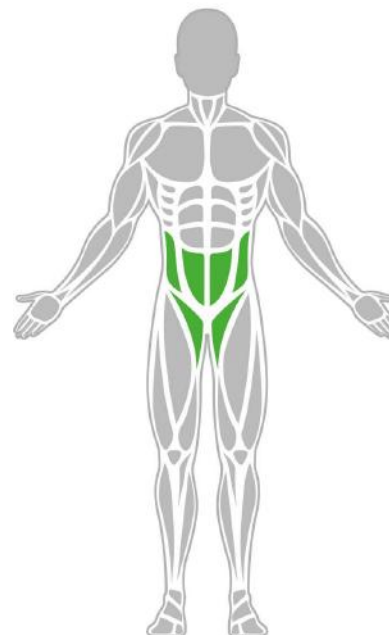




Izomcsoportok



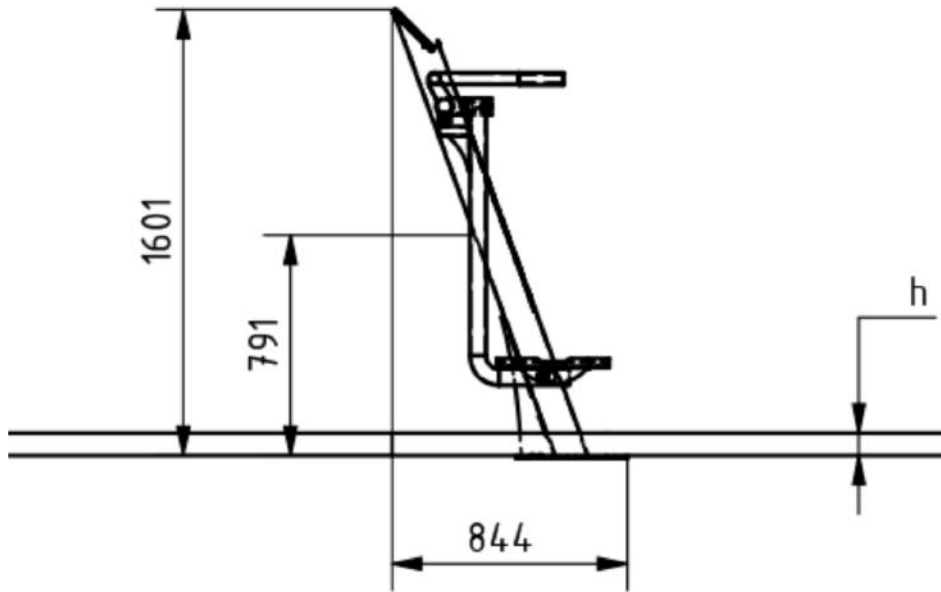
Lábtárogató

Ez a kültéri funkcionális edzésszköz segíti a derék-, csípő- és combizmok tónusát és javítja az általános erőnlétet, az egyensúlyt és koordinációt. A lábtárogató lehetővé teszi, hogy a felhasználó kíméletesen mozgassa át a fent említett izomcsoportokat anélkül, hogy megterhelné az ízületeket ezért ez a kültéri rekreációs eszköz tökéletes minden korcsoport számára.

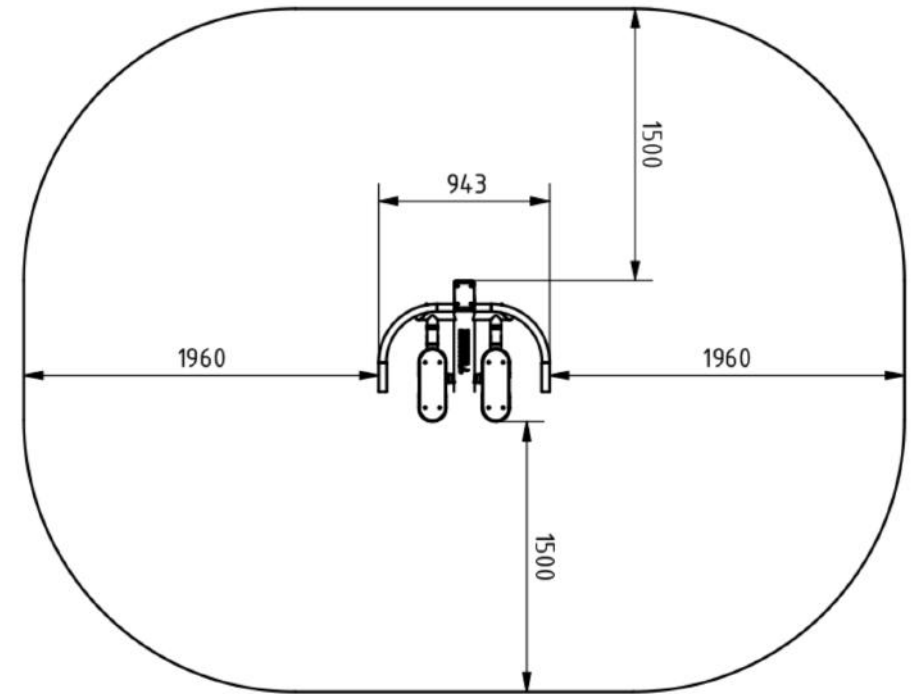
Tulajdonságok

Termék kód	1-1-301
Tanúsítvány	EN 16630
Korcsoport	14 + év
Kapacitás	1 fő
Max. terhelhetőség	130 kg
Típus	Rekreációs
Nehézségi fok	Könnyű

Oldalnézet




Felülnézet



Telepítési információk

Telepítők száma (alapozás)	Legalább 2 fő
Telepítési idő (alapozás)	45-90 perc
Telepítők száma (szerelés)	Legalább 2 fő
Telepítési idő (szerelés)	30-60 perc
Kiemelt föld mennyisége	0,5 m ³
Felhasznált beton mennyisége	0,5 m ³
Alaptest mérete (sz x h x m)	0,8 x 0,8 x 0,8 m
Lefogatósi lehetőségek	Surface mounted
A kombinált szerkezeteknél a szükséges beton mennyisége változó.	

Technikai információk

Biztonsági zóna	1,5 méter sugarú körben
Súly	68 kg
Anyagminőség	S235, KO33
Kritikus esési magasság	800 mm
Színválaszték	
További színválasztékért érdeklődjön értékesítőinknél.	

Garancia

Szerkezet	25-15 év
Acél	5-10 év
Festés	2 év
Műanyag	5-10 év
Gumi	3 év
Mozgó alkatrészek	2 év
Részletes információk a garancialapon.	

Anyag Tulajdonságok



Az eszköz minőségi S235 acélból készült, amely szemcseszűrő eljárással lett tisztítva. Korrózió ellen időtálló porfestett bevonattal van ellátva. A még nagyobb védelem érdekében horganyzott felülettel is kérhető!



A lábtartók a legmagasabb minőségű csúszásmentes HDPE anyagból készültek. Az elemek magas kopásállósággal rendelkeznek.



A készülék ergonomikus, csúszásmentes HDPE teleföntartóval van felszerelve a kényelem érdekében.



A karok végén a markolat gumírozott bevonattal van ellátva a kényelmesebb és biztonságosabb fogás érdekében.



Az eszköz kompozit csapágyakkal felszerelve, amelyek ellenállnak az időjárás viszontagságainak. A csapágy rendszeres karbantartást nem igényel.



Az eszközök ütközői tartós gumi anyagból készültek.

BESTRONG

bestronghungary bestronghungary bestrong.com hello@bestrong.com

