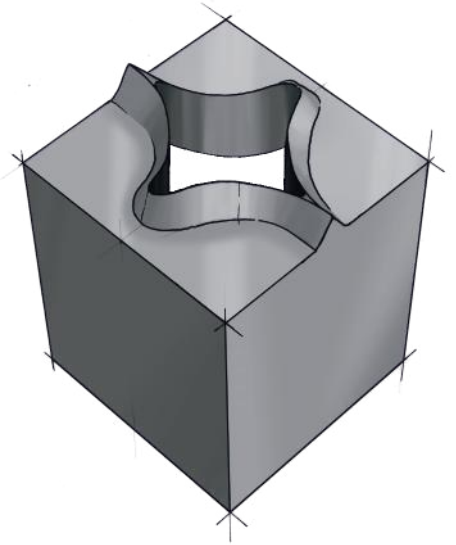
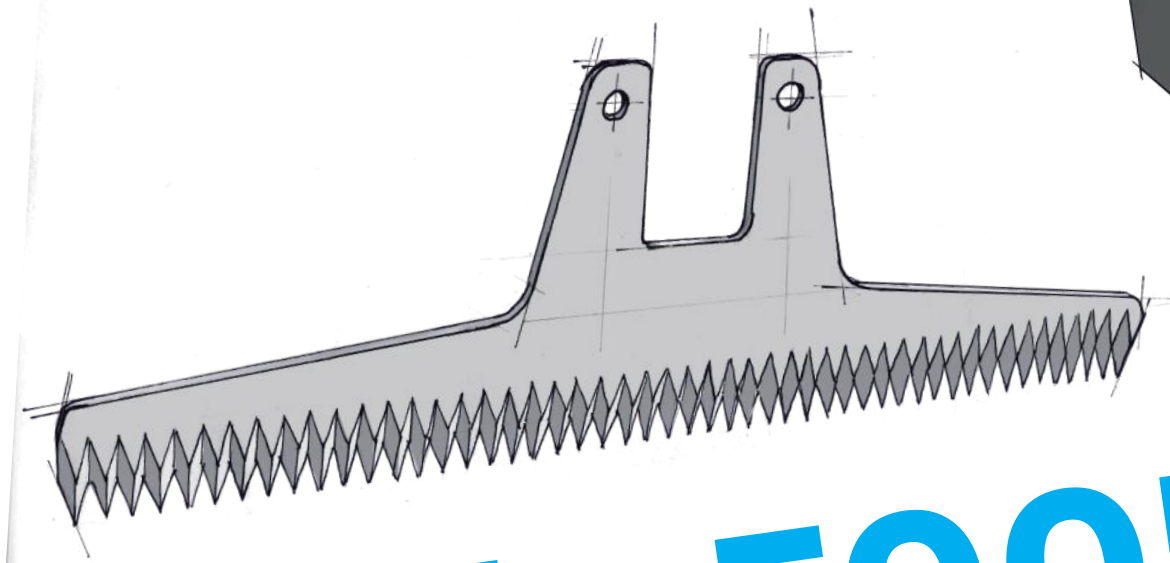
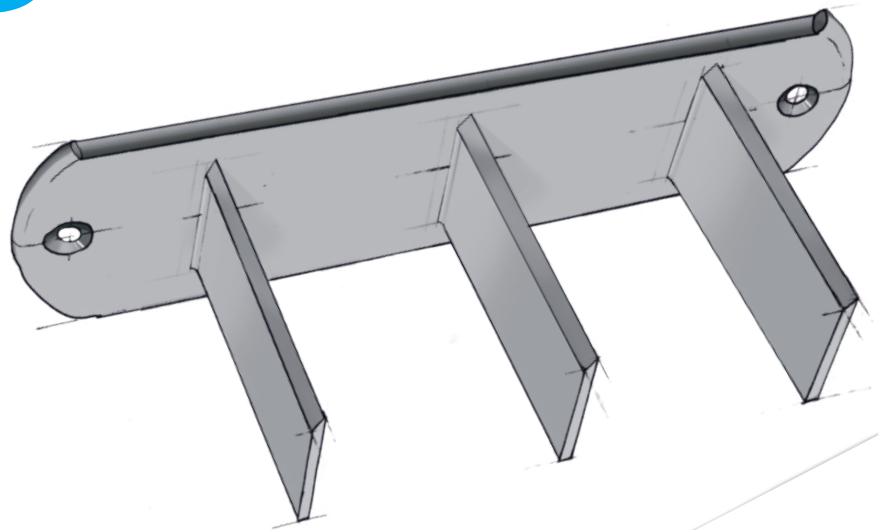
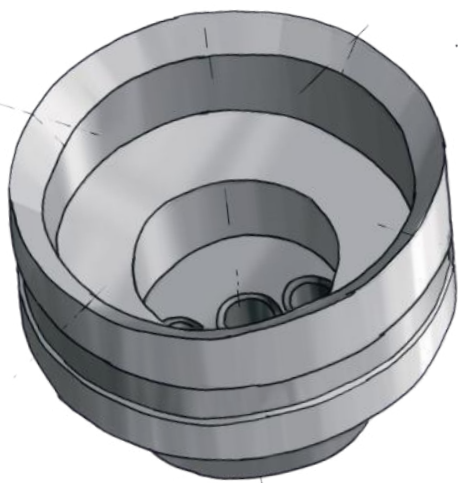


SCHNEIDTECHNIK / CUTTING TECHNOLOGY

VERARBEITUNG und VERPACKUNG DIE ÜBERSICHT



pbsFOOD



PROCESSING and PACKAGING THE OVERVIEW

pbs GmbH — Dieselstraße 16 — 73660 Urbach — +49 7184 3089960 — kontakt@pbsweb.de

pbs

IV

pbsweb.de

VERPACKUNG / PACKAGING

VERPACKUNG: SCHNEIDEN und STANZEN

Das Sortiment umfasst Standardteile und Sonderwünsche für Ihre Anforderung!

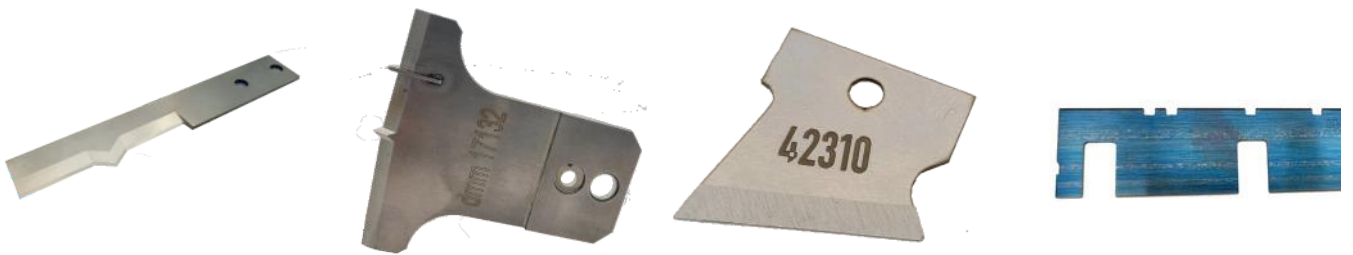
PACKAGING: CUTTING and PUNCHING.

Our program includes standard parts and special requests for your requirement!

Verzahnte
Messer
Toothed
knives



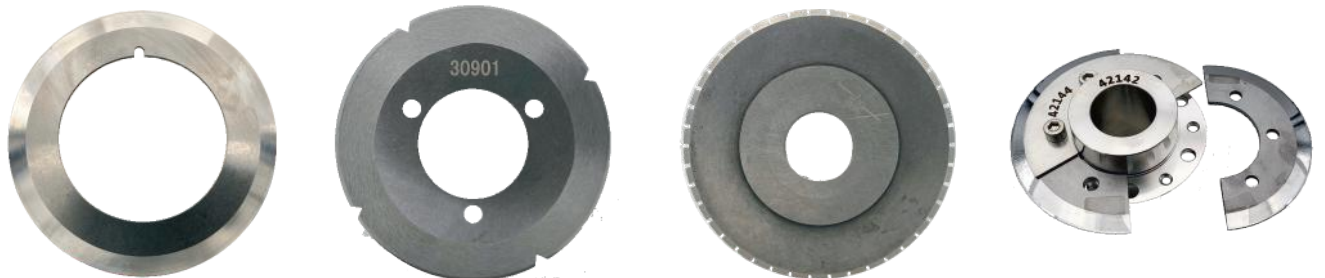
Glattschnitt-
messer
Plain cutting
knives



Tray-Messer
Tray knives



Rundmesser
Circular
knives



Tiefzieh-
verpackung
Thermo-
forming



VERARBEITUNG / PROCESSING

VERARBEITUNG: SCHNEIDEN, KUTTERN, ENTVLIESEN
Wir haben die Messer, die Sie für Ihre Anwendung benötigen.
PROCESSING: CUTTING, CUTTING, SKINNING
We have the knives you need for your application.

Fleisch, Wurst
& Fisch
Meat, Sausage
& Fish



Käse
Cheese



Back- &
Süßwaren
Bakery &
Sweets

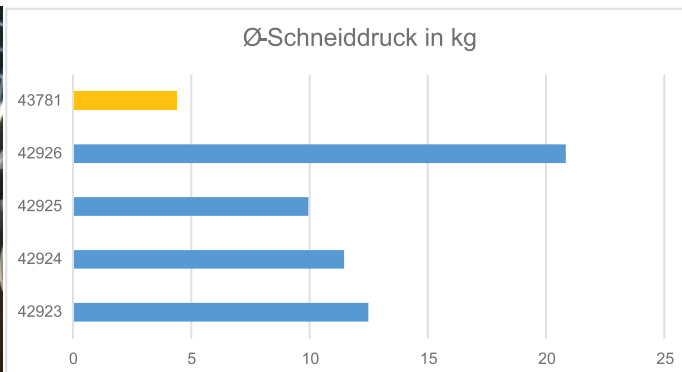


Gemüse &
Salat
Vegetables &
Salad



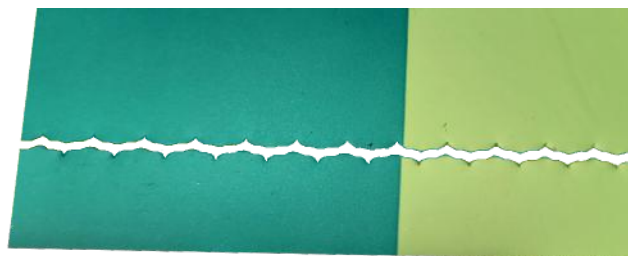
pbsLAB – Analyse, realitätsnahe Simulation und Versuchsreihen mit zahlreichen Maschinen und Werkzeugen.
pbsLAB - Analysis, realistic simulation and test series with numerous machines and tools.

Optimierte
Standzeiten
*Optimized
tool life*



Individualisieren Sie mit unserer Hilfe die Schnittkanten Ihrer Verpackung. Glatte Optik statt Zacken, integrierte Aufreißhilfe oder unverkennbares Zackenmuster. Alles kein Problem für das pbsLAB.
Individualize the cut edges of your packaging with our help. Smooth optics instead of serrations, integrated tear aid or unmistakable serration pattern. All no problem for the pbsLAB

Individuelle
Schnittbilder
*Customized
cutting
pattern*



Service für Tiefziehverpackungsmaschinen - Wir unterstützen Sie bei allen Fragen zu Wartung und Service.

zum Beispiel:

- Revision von Hubwerkzeugen & Stanzen
- Elektronikreparaturen & Ersatzteile für Displays, Regler und Steuerungskomponenten
- Transportketten & Kettenräder (auf Wunsch mit Montage)
- Überholung von Siegelplatten

Service for thermoforming packaging machines - We support you in all questions concerning maintenance and service.

for example:

- Revision of lifting tools & punches
- Electronic repairs & spare parts for displays, controllers and control components
- Transport chains & sprockets (on request with assembly)
- Overhaul of sealing plates

