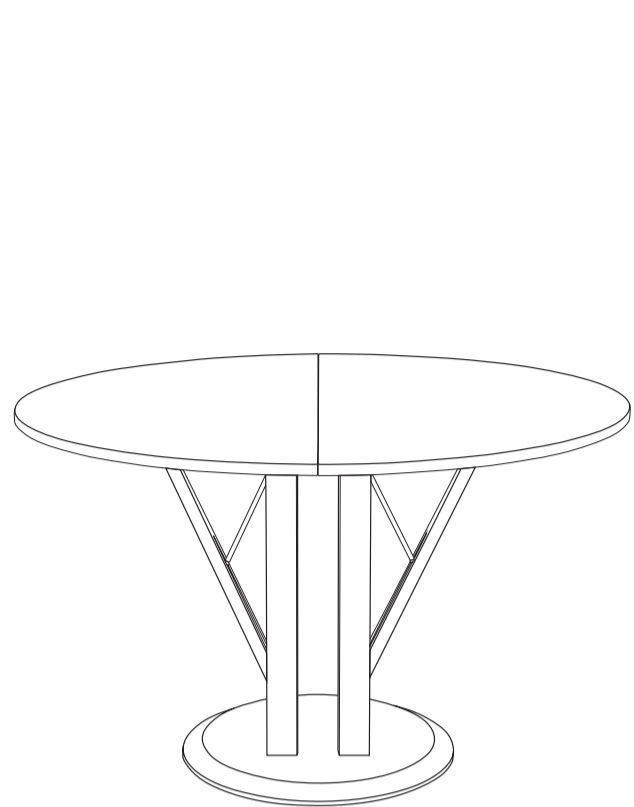


# Flower

D’Urbino Lomazzi, 2017



## FRANÇAIS

Cette fiche-produit est conforme aux dispositions du décret-loi de la République italienne du 06/09/2005 n°206 intitulé “Code de la consommation” en matière d’information pour les consommateurs et concernant ses domaines d’application. Elle doit être conservée pendant tout le cycle de vie du produit.

**Fabricant:** HORM ITALIA SRL - via Antonio Carpenè 17 - 33070 Brugnera (PN), Italy - [www.horm.it](http://www.horm.it) - [horm@horm.it](mailto:horm@horm.it) - Tel. +39 0434 1979 100 - T.V.A. IT06801640969.

**Avertissements:** La présence éventuelle d’odeurs particulières émanant du produit lorsqu’il vient d’être déballé n’est pas dangereuse et disparaît en aérant la pièce. Ne pas exposer à la chaleur ou mettre en contact avec des objets chauds. Éviter que les composants entrent en contact avec l’eau ou tout autre liquide, même momentanément.

**Matériaux:** Table avec lampadaire en marbre au choix Carrara ou Marquina. Pieds en noyer canaletto et cadre métallique. Plateau et rallonges en noyer Fenix et Canaletto.

**Surfaces en marbre:** Elles ont une finition naturelle polie finement, traitée avec des produits hydrofuges et des cires d’origine naturelle, sans peinture polyester. Ce traitement fait ressortir les caractéristiques naturelles du marbre, mais le rend plus vulnérable aux liquides tels que le vin, les boissons et les huiles en général. Ne dépoussiérer qu’avec un chiffon doux et sec. Ne jamais utiliser d’ammoniac, d’alcool, de substances acides ou de nettoyeurs abrasifs. Toutes les taches éventuelles doivent être enlevées immédiatement à l’eau tiède avec un détergent neutre (non abrasif), puis rincer soigneusement et sécher à l’aide d’un chiffon doux. Faire: Nettoyer les fuites immédiatement pour minimiser les dégâts. Utilisez des sous-verres et dessous de plats pour les objets qui peuvent rayer la surface. Nettoyer les surfaces régulièrement. Ne pas faire: Attendre pour nettoyer les taches. Utiliser des nettoyeurs acides. Utiliser de l’eau de javel, de l’ammoniaque ou autres nettoyeurs génériques. Utilisez des détergents autres que ceux indiqués pour l’entretien du marbre.

**Surfaces en bois:** Nettoyer à l’aide d’un chiffon doux légèrement humidifié avec de l’eau et du savon neutre, puis sécher immédiatement avec un chiffon doux et sec. Ne pas utiliser d’acides, de solvants ou de produits abrasifs.

**Surfaces en Fenix:** enlevez les taches avec un produit dégraissant avec un chiffon en microfibre, rincez immédiatement avec de l’eau tiède avec un chiffon en microfibre. Les surfaces en Fenix ne doivent pas doit être nettoyées avec des produits contenant des abrasifs, des éponges abrasives ou des outils inappropriés, comme le papier de verre ou la laine d’acier. Les produits à très acides ou très alcalins peuvent tacher la surface. Lors de l’utilisation des solvants, le chiffon utilisé doit être propre pour ne pas laisser de traces sur la surface. Il est possible d’enlever d’éventuelles marques en les rinçant à l’eau tiède et en les séchant. Évitez d’utiliser des produits de polissage pour meubles et des détergents contenant des cires, car ils ont tendance à former sur la surface compacte de Fenix une couche collante à laquelle adhère la saleté.

**Mise au rebut:** Une fois démonté ou lorsqu’il n’est plus utilisé, le produit doit être déposé avec tous ses composants dans un lieu de collecte local et non pas abandonné dans la nature.

**Garantie:** HORM ITALIA SRL et ses revendeurs garantissent leurs produits pour la durée requise par les normes ou la réglementation pour la protection des consommateurs en vigueur dans le pays d’achat, ou, en cas de différence, dans le pays de résidence. Les produits sont garantis pour les défauts de fabrication qui rendent le produit inutilisable ou qui nuisent à son utilisation. Ne peuvent être considérés comme défauts: la variation naturelle du bois, les variations de teintes dues à la lumière naturelle ou artificielle, les variations minimes de dimensions causées par des niveaux anormaux d’humidité ou de sécheresse, les veinures, les nœuds et autres caractéristiques naturelles des produits en bois. La garantie couvre le remplacement ou la réparation sans frais, selon Horm, des composants inutilisables ou défectueux, ou de la totalité du produit. La garantie est nulle si les produits ont été utilisés d’une manière inappropriée, si les défauts résultent d’une négligence, si les produits ont été démontés, modifiés ou réparés par des personnes ou des entreprises qui n’ont pas été expressément autorisées par Horm. En outre, la garantie ne couvre pas les défauts causés par un mauvais entretien et/ou les frais de transport, ni toute revendication résultant de la non-utilisation ou de l’utilisation partielle du produit, même temporaire, due à des défauts.

## ITALIANO

La presente scheda prodotto ottempera alle disposizioni del D.lgs del 06/09/2005 N.206 “Codice del consumo” in materia di informazione ai consumatori e ai suoi strumenti attuativi e deve essere conservata per l’intero ciclo di vita del prodotto.

**Produttore:** HORM ITALIA SRL - via Antonio Carpenè 17 - 33070 Brugnera (PN), Italy - [www.horm.it](http://www.horm.it) - [horm@horm.it](mailto:horm@horm.it) - Tel. +39 0434 1979 100 - P.Iva IT06801640969

**Avvertenze:** L’eventuale presenza di odori particolari emessi dal prodotto appena tolto dall’imballo non costituisce fonte di pericolo e scompare con l’esposizione in ambiente arieggiato. Non esporre al contatto con fonti di calore od oggetti incandescenti. Evitare che i componenti rimangano a contatto con l’acqua o con altri liquidi anche se per brevi periodi.

**Materiali:** Tavolo con piantana in marmo a scelta fra Carrara o Marquina. Gambe in noce canaletto e struttura in metallo. Piano e allunghe in Fenix e noce canaletto.

**Superfici in marmo:** Hanno una finitura naturale levigata fine, trattata con prodotti idrorepellenti e con cere di origine naturale, senza vernici al poliestere. Questo trattamento esalta le caratteristiche naturali del marmo ma lo rende più vulnerabile ai liquidi quali vino, bevande in genere e olii. Spolverare il piano unicamente con un panno morbido e asciutto. Non usare mai ammoniac, alcool, sostanze acide, detergenti abrasivi. Eventuali macchie devono essere rimosse immediatamente con acqua tiepida e detergente neutro (non abrasivo), quindi sciacquare accuratamente ed asciugare con un panno morbido. Da fare: Pulire immediatamente le perdite per ridurre al minimo i danni. Non utilizzare sottobicchieri e sottopentola per oggetti che possano graffiare la superficie. Pulire le superfici regolarmente. Da non fare: Non attendere prima di pulire le macchie. Non utilizzare detergenti che contengono acido. Non usare candeggina, ammoniac o altri detergenti generici. Non usare detergenti non specificatamente indicati per marmi.

**Superfici in legno:** Pulire passando un panno morbido leggermente inumidito con acqua e sapone neutro, subito dopo asciugare con un panno morbido asciutto. Non usare prodotti acidi, solventi o abrasivi.

**Superfici in Fenix:** Pulire rimuovendo le macchie con uno sgrassatore con l’aiuto di un panno in microfibra, subito risciacquare con un panno in microfibra e acqua tiepida. La superficie di Fenix non deve mai essere trattata con prodotti contenenti sostanze abrasive, spugne abrasive o strumenti non adatti, come carta vetrata o paglietta. Prodotti con forte contenuto acido o molto alcalini potrebbero macchiare la superficie. Quando si usano solventi, il panno utilizzato deve essere perfettamente pulito in modo da non lasciare aloni sulla superficie. Eventuali segni possono essere rimossi sciacquando con acqua calda ed asciugando. Evitare i lucidanti per mobili e i detergenti contenenti cere perché sulla superficie compatta di Fenix tendono a formare uno strato appiccicoso a cui aderisce lo sporco.

**Smaltimento:** Una volta dimesso o non più utilizzato, il prodotto o i suoi componenti non vanno dispersi nell’ambiente ma conferiti ai sistemi pubblici di smaltimento rifiuti solidi urbani.

**Garanzia:** HORM ITALIA SRL e i suoi rivenditori garantiscono i propri prodotti per il periodo di tempo previsto dalle norme o dai regolamenti a tutela del consumatore nella nazione di acquisto, ovvero, se differente, nella nazione di residenza. I prodotti sono coperti da garanzia per originari difetti di fabbricazione tali che rendano il prodotto inutilizzabile o che ne compromettano il pieno godimento. Non possono essere considerati difetti la variazione naturale dei legni, le variazioni di tonalità di colori sollecitati da luci ambientali o artificiali, le minime variazioni dimensionali determinate da tassi anomali di umidità o secchezza, le venature, i nodi e altre caratteristiche naturali di prodotti in legno. La garanzia consiste nella sostituzione o riparazione gratuita, a giudizio di Horm, di componenti inutilizzabili o difettosi o dell’intero prodotto. La garanzia decade se i prodotti sono stati usati in modo improprio, se i difetti derivano da incuria, se i prodotti sono stati smontati, modificati o riparati da persone o organizzazioni non esplicitamente autorizzate da Horm. Inoltre la garanzia non copre difetti causati da erronea manutenzione e/o spese di trasporto né rivendicazioni di qualsiasi tipo, derivanti dal non uso o uso parziale del prodotto, anche se temporaneo, dovuto a difetti.



**Hersteller:** HORM ITALIA SRL - via Antonio Carpenè 17 - 33070 Brugnera (PN), Italy - [www.horm.it](http://www.horm.it) - [horm@horm.it](mailto:horm@horm.it) - Tel. +39 0434 1979 100 - MwSt.-Nr. IT06801640969

**Hinweise:** Eventuelle besondere Gerüche, die beim Auspacken des Produkts wahrgenommen werden, stellen keine Gefahrenquelle dar und verschwinden in einem belüfteten Raum. Das Produkt keiner Hitze aussetzen und den direkten Kontakt mit heißen Gegenständen vermeiden. Kontakt mit Wasser und anderen Flüssigkeiten auch nur für kurze Zeit vermeiden.

**Materialien:** Tisch mit Marmor-Stehleuchte zur Auswahl zwischen Carrara oder Marquina. Beine in Kanaluussbaum und Metallrahmen. Oberteil und Verlängerungen in Fenix und Canaletto Nussbaum

**Holzoberfläche:** Die Oberfläche mit einem weichen, mit Wasser und neutraler Seife leicht angefeuchteten Tuch reinigen, danach sofort mit einem weichen, trockenen Lappen abtrocknen. Weder Säuren, Lösungs- noch Scheuermittel verwenden.

**Marmoroberfläche:** Sie haben eine naturbelassene, fein polierte Beschichtung, die mit wasserabweisenden Produkten und natürlichen Wachsen ohne Polyesterfarben behandelt wurde. Diese Behandlung hebt die natürlichen Marmoreigenschaften hervor, macht es aber auch anfälliger für Verschmutzungen durch Flüssigkeiten wie Wein, Flüssigkeiten im Allgemeinen und Ölen. Den Staub nur mit einem weichen und trockenen Tuch von der Oberfläche entfernen. Verwenden Sie niemals Ammoniak, Alkohol, Säuren, Scheuermittel. Eventuelle Flecken sofort mit warmem Wasser und (nicht scheuerndem) Neutralreiniger entfernen, dann sorgfältig abspülen und mit einem trockenen und weichen Tuch abtrocknen. Das ist zu tun: Verschrüttetes sofort beseitigen, um den Schaden zu begrenzen. Untersetzer für Gläser und Gefäße verwenden, die die Oberfläche verkratzen können. Die Oberflächen regelmäßig reinigen. Das ist zu vermeiden: Flecken erst später entfernen. Reinigungsmittel verwenden, die Säuren enthalten. Bleichmittel, Ammoniak oder andere Allzweck-Reinigungsmittel verwenden. Reinigungsmittel verwenden, die nicht speziell für Marmor bestimmt sind.

**Oberflächen aus Fenix:** Die Oberflächen reinigen und die Flecken mit einem Mikrofasertuch und einem fettlösenden Reinigungsmittel entfernen, sofort mit einem Mikrofasertuch und lauwarmem Wasser nachspülen. Die Oberfläche aus Fenix darf auf keinen Fall mit scheuernden Produkten, Scheuerschwämmen oder nicht geeigneten Mitteln, wie Sandpapier oder Metallwolle, behandelt werden. Produkte mit hohem Säure- oder Alkaligehalt können Flecken auf der Oberfläche erzeugen. Bei der Verwendung von Lösungsmitteln muss das Tuch sauber sein, um keine Spuren auf der Oberfläche zu hinterlassen. Eventuelle Spuren können durch Nachspülen mit heißem Wasser und Abtrocknen entfernt werden. Vermeiden Sie Möbelpolituren und wachshaltige Reinigungsmittel, da diese auf der kompakten Oberfläche aus Fenix dazu neigen, eine klebrige Schicht zu bilden, an der der Schmutz anhaftet.

**Metalloberfläche:** Diese werden mit warmem Wasser und einen nicht scheuernden Flüssigreiniger gereinigt und mit einem weichen Tuch abgetrocknet. Scheuerpulver und Scheuerschwämme sollten vermieden werden und um die Oberfläche nicht zu zerkratzen, sollte man die höchste Aufmerksamkeit walten lassen. Falls eine gründlichere Reinigung nötig wäre, sollten spezifische Produkte für Metall verwendet werden.

**Entsorgung:** Sobald das Produkt oder eines seiner Komponenten ausgemistet oder nicht mehr benutzt werden, dürfen diese nicht in die Umwelt gelangen, sondern müssen mit dem städtischen Siedlungsabfall entsorgt werden.

**Garantie:** HORM ITALIA SRL und seine Lieferanten garantieren für ihre eigenen Produkte innerhalb des von den Normen oder dem Verbraucherschutz des Kauflandes vorgesehenen zeitlichen Rahmens, d. h. falls dieser im Land des Wohnsitzes abweicht. Die Produkte sind von der Garantie für Herstellungsfehler, die das Produkt unbrauchbar machen oder die vollständige Benutzung einschränken, abgedeckt. Natürliche Änderungen des Holzes, Veränderungen der Farbtonalität, die auf das Umgebungslicht oder künstliches Licht zurückzuführen sind, kleinste Größenveränderungen, die auf Feuchtigkeit oder Trockenheit zurückzuführen sind, Maserungen, Knoten und andere natürliche Eigenschaften des Holzes können nicht als Mängel angesehen werden. Nach dem Ermessen von Horm umfasst die Garantie den Ersatz oder die kostenlose Reparatur der unbrauchbaren oder defekten Komponenten oder des ganzen Produkts. Die Garantie erlischt, wenn die Produkte unsachgemäß benutzt wurden, wenn die Mängel auf Fahrlässigkeit zurückzuführen sind, wenn die Produkte demontiert, verändert oder von Personen oder Organisationen repariert wurden, die nicht explizit von Horm dazu autorisiert wurden. Von der Garantie sind auch solche Defekte ausgeschlossen, die durch eine falsche Wartung verursacht wurden. Ausgeschlossen sind auch Transportkosten oder Ansprüche jedweder Art, die aufgrund der Mängel zu einer eingeschränkten, vorübergehenden Nutzung oder Nichtnutzung von Teilen des Produkts geführt haben.

## ENGLISH

This product data sheet complies with the provisions of Decree Law no. 206 of the Italian Republic of 6 Sept. 2005, entitled “Consumer Code”, relating to consumer information and its implementation; it must be conserved for the product’s entire life cycle.

**Manufacturer:** HORM ITALIA SRL - via Antonio Carpenè 17 - 33070 Brugnera (PN), Italy - [www.horm.it](http://www.horm.it) - [horm@horm.it](mailto:horm@horm.it) - Tel. +39 0434 1979 100 - VAT no. IT06801640969

**Warnings:** The presence of unpleasant odours emanating from the product upon its removal from the packaging does not constitute a hazard, as these characteristics will disappear through exposure to a well ventilated environment. Do not allow the product to come into contact with sources of heat or hot objects. Avoid having the components remain in contact with water or other liquids, even for short periods of time.

**Materials:** Table with marble floor lamp to choose between Carrara or Marquina. Legs in canaletto walnut and metal structure. Top and extensions in Fenix and canaletto walnut.

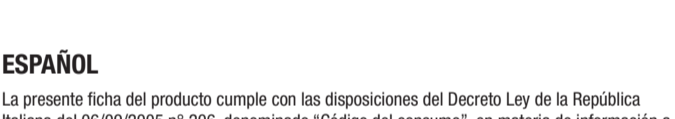
**Marble surfaces:** Marble surfaces have a naturally polished finish, treated with water-repellent products and natural waxes, without the use of polyester paints. This treatment enhances the natural characteristics of marble but makes it more vulnerable to liquids such as wine, beverages and oils. Dust surfaces using a soft dry cloth only. Never use ammonia, alcohol, acidic substances or abrasive cleaners. Stains must be removed immediately with warm water and a mild detergent (non-abrasive), then carefully rinsed and dried using a soft cloth. **Do:** Clean up spills immediately to minimize damage to your stone. Use coasters and mats under objects that can scratch the surface. Clean surfaces regularly. **Do not:** Wait to clean up spills. Use cleaners that contain acid. Use bleach, ammonia or other general-purpose cleaners. Use alkaline cleaners not specifically formulated for stones

**Wooden surfaces:** Clean using a soft cloth, slightly moistened with mild soap and water; dry immediately with a soft, dry cloth. Do not use acids, solvents or abrasive products. During the first few months of use, any objects placed on the surface of the natural wooden furniture must be moved periodically as the wood, finished with natural substances, is sensitive to light and can oxidize, creating colour differences between exposed and covered areas.

**Fenix surfaces:** Clean by removing the stains with a degreaser with the help of a microfibre cloth, rinse immediately using a microfibre cloth and warm water. An Fenix surface should never be treated with products containing abrasives, abrasive sponges or unsuitable products like sandpaper or wire wool. Products with strong acidity or high alkalinity may stain the surface. When using solvents, the cloth used should be clean to avoid leaving marks on the surface. Any marks can be removed by rinsing with hot water and drying. Avoid using furniture polish or detergents containing wax that will create a film on the Fenix surface which will attract dirt.

**Disposal:** When no longer used, the product and its components must not be thrown out into the environment but rather conferred to an authorised solid waste disposal facility.

**Warranty:** HORM ITALIA SRL and its retailers guarantee their products for the warranty time period stipulated by the regulatory standards safeguarding consumers in the country of purchase or, if different, in the country of residence. The products are covered by a warranty for original manufacturing defects that render the product unusable or adversely affect its full use. Natural variations in the wood, as well as variations in colour shadings due to ambient or artificial lighting cannot be considered defects, including minimal dimensional changes caused by abnormal levels of humidity or dryness, wood grain, knots and other natural characteristics of wood products. The warranty covers the replacement or repair, free of charge and at the discretion of Horm, of any unusable or defective components, or of the entire product. The warranty shall be declared void in the event that the products have been used improperly, or for defects resulting from negligence, if the products have been disassembled, modified or repaired by persons or organisations not expressly authorized by Horm. In addition, the warranty does not cover defects caused by incorrect maintenance and/or transport costs or claims of any kind arising from the non-use or partial use of the product, even if temporary, due to defects.



**Fabricante:** HORM ITALIA SRL - via Antonio Carpenè 17 - 33070 Brugnera (PN), Italy - [www.horm.it](http://www.horm.it) - [horm@horm.it](mailto:horm@horm.it) - Tel. +39 0434 1979 100 - CIF IT06801640969

**Advertencias:** La presencia de olores emitidos por el producto al retirar el embalaje no constituye una fuente de peligro. Estos olores desaparecen al exponer el producto en una habitación ventilada. Manténgase alejado de fuentes de calor u objetos incandescentes. Evite que los componentes entren en contacto con agua o con otros líquidos, ni siquiera durante breves períodos.

**Materiales:** Mesa con lámpara de pie de mármol a elegir entre Carrara o Marquina. Patas en nogal canaletto y estructura metálica. Tapa y extensiones en nogal Fénix y Canaletto.

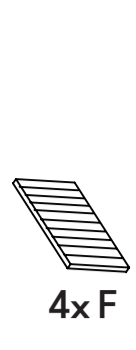
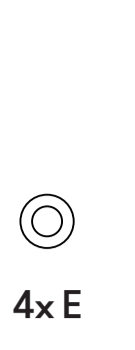
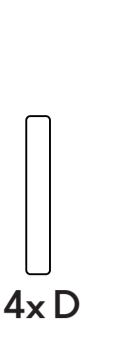
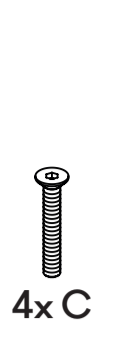
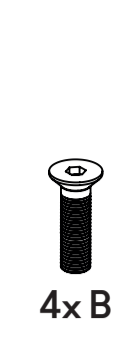
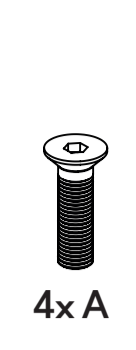
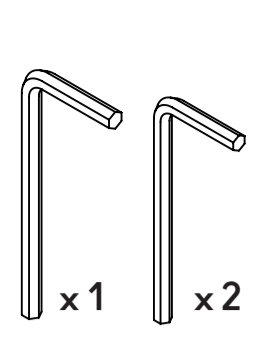
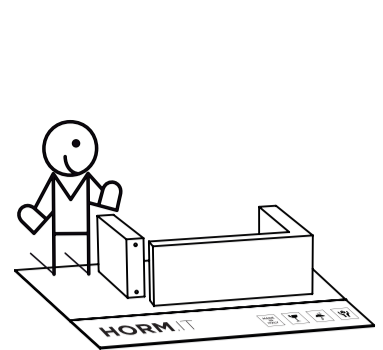
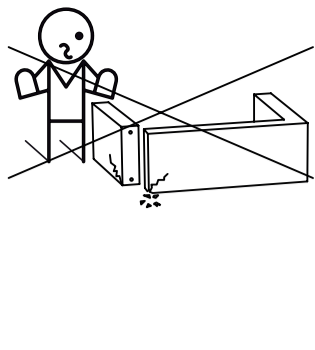
**Superficies de mármol:** tienen un acabado de pulido natural, tratado con productos hidrófugos y con ceras de origen natural, sin pinturas de poliéster. Este tratamiento destaca las características naturales del mármol, pero lo hace más vulnerable a los líquidos como el vino, bebidas en general y aceites. Se debe pasar únicamente un paño suave y seco. Nunca use detergentes abrasivos, amoníaco, alcohol ni sustancias ácidas. Las posibles manchas se deben eliminar inmediatamente con agua tibia y detergente neutro (no abrasivo), luego enjuague cuidadosamente y seque con un paño suave. Qué hacer: Limpiar inmediatamente las pérdidas para reducir al mínimo los daños. Usar posavasos y salvamanteles para los objetos que puedan arañar la superficie. Limpiar las superficies con regularidad. Qué no hacer: Esperar antes de limpiar las manchas. Utilizar detergentes que contengan ácido. Usar lejía, amoniaco u otros detergentes genéricos. Usar detergentes que no estén específicamente indicados para el mármol.

**Superficies de madera:** Limpie pasando un paño suave ligeramente humedecido con agua y jabón neutro, inmediatamente después seque con un paño suave y seco. No utilice productos ácidos, disolventes ni abrasivos.

**Superficies en Fenix:** Limpiar eliminando las manchas con un desengrasante con ayuda de un paño de microfibra; enjuagar inmediatamente con un paño de microfibra y agua tibia. La superficie de Fenix nunca debe ser tratada con productos que contengan abrasivos, estropajos abrasivos o instrumentos no adecuados, como papel de lija o lana de acero. Los productos con alto contenido ácido o muy alcalinos pueden manchar la superficie. Cuando se utilizan disolventes, el paño utilizado debe estar perfectamente limpio a fin de no dejar cercos en la superficie. Los eventuales restos pueden eliminarse enjuagando con agua caliente y secando. Evitar los abrillantadores para muebles y los detergentes que contengan ceras, dado que tienden a formar una capa pegajosa sobre la superficie compacta de Fenix a la que se adhiere la sociedad.

**Eliminación:** Cuando ya no se vaya a utilizar más, el producto o sus componentes no se deben deshechar en el medio ambiente, sino que se deben entregar a los servicios públicos de eliminación de residuos sólidos urbanos.

**Garantía:** HORM ITALIA SRL y sus distribuidores garantizan sus productos durante el período previsto por las normas o por los reglamentos de protección al consumidor en el país en el que se realice la compra o, si es diferente, en el país de residencia. La garantía de los productos cubre los defectos originarios de fabricación que hagan que el producto sea inutilizable o que afecten negativamente a su pleno disfrute. No se podrán considerar como defectos la variación natural de las maderas, los cambios en las tonalidades de los colores provocados por luces ambientales o artificiales, las variaciones mínimas en el tamaño provocadas por niveles anormales de humedad o sequedad, el grano, los nudos y otras características naturales de los productos de madera. La garantía consiste en la sustitución o reparación gratuita, a juicio de Horm, de componentes inservibles o defectuosos o del producto completo. La garantía quedará anulada si los productos se utilizan de manera inadecuada, si los defectos se derivan de la negligencia, si los productos han sido desmontados, modificados o reparados por personas u empresas no autorizadas expresamente por Horm. Asimismo, la garantía no cubre los defectos causados por un mantenimiento inadecuado, gastos de transporte ni reclamaciones de ningún tipo, que surjan por el no uso o uso parcial del producto, aunque sea temporal, debido a los defectos.



4x A

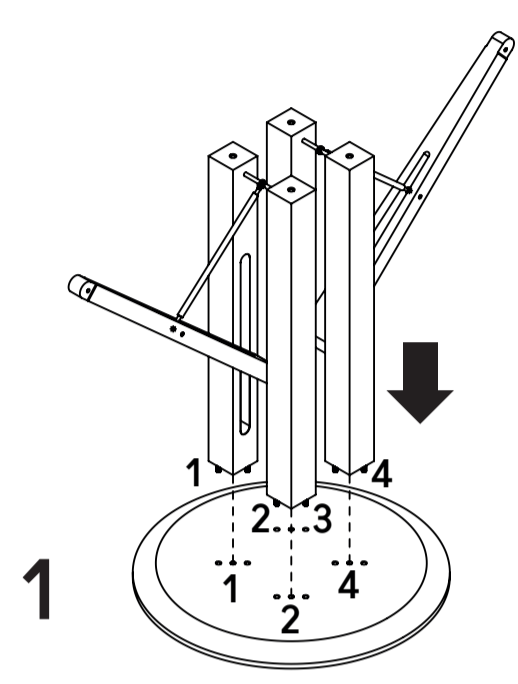
4x B

4x C

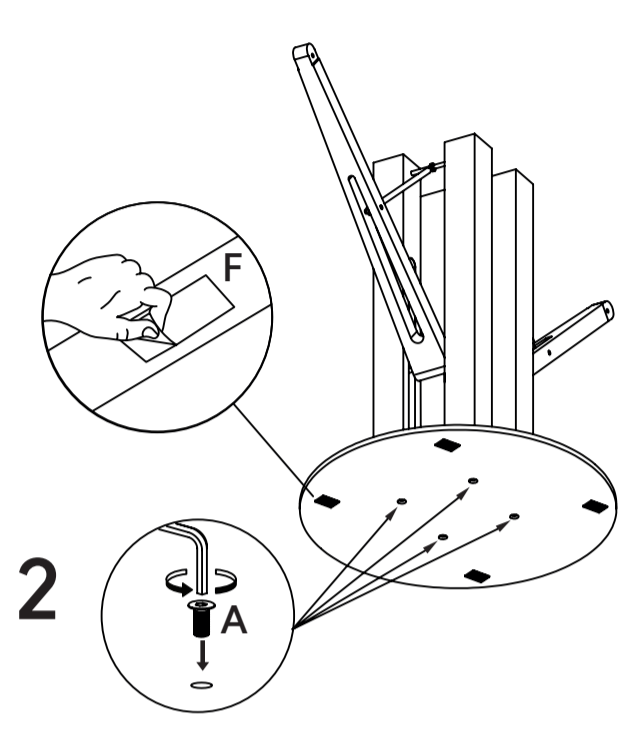
4x D

4x E

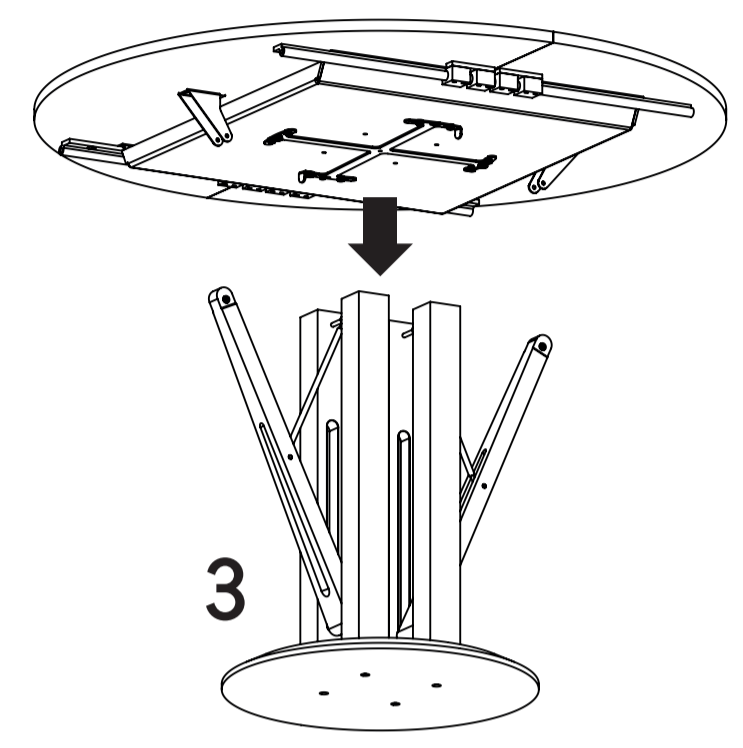
4x F



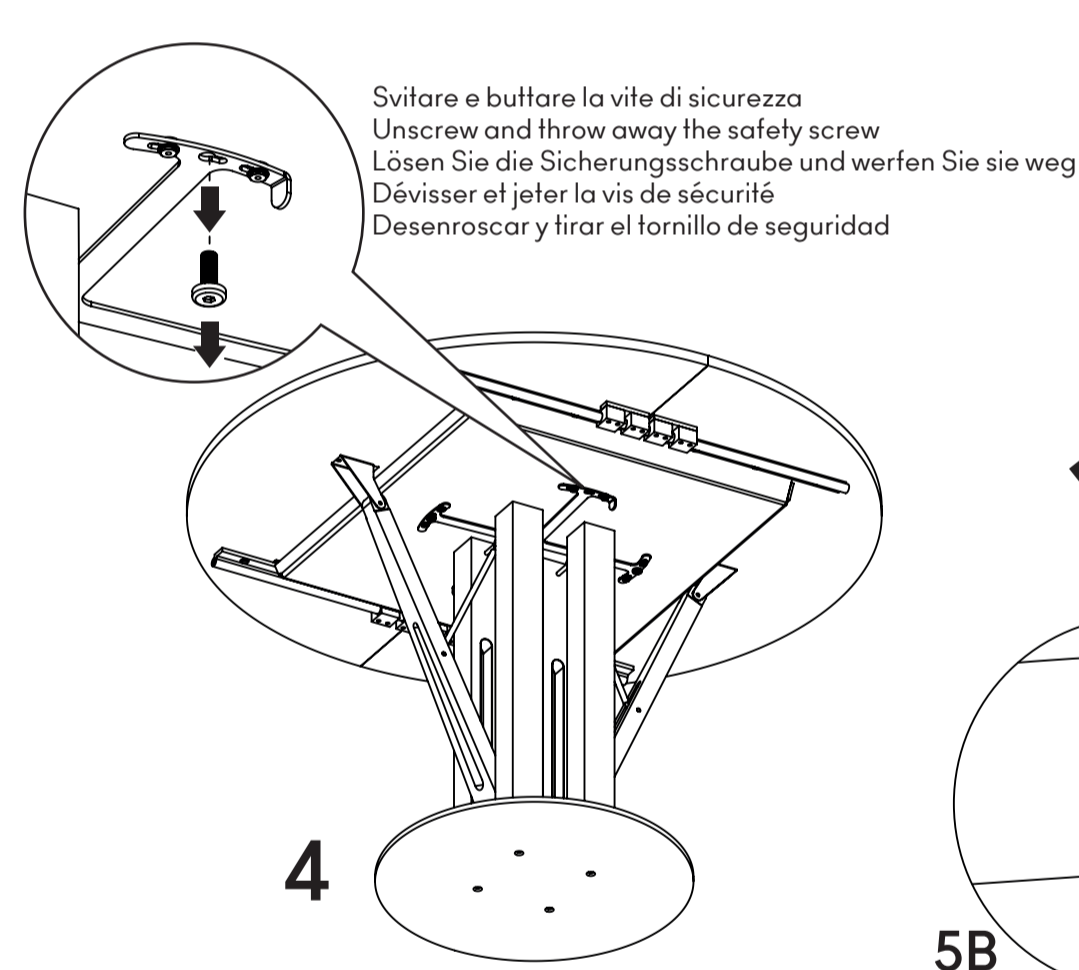
1



2

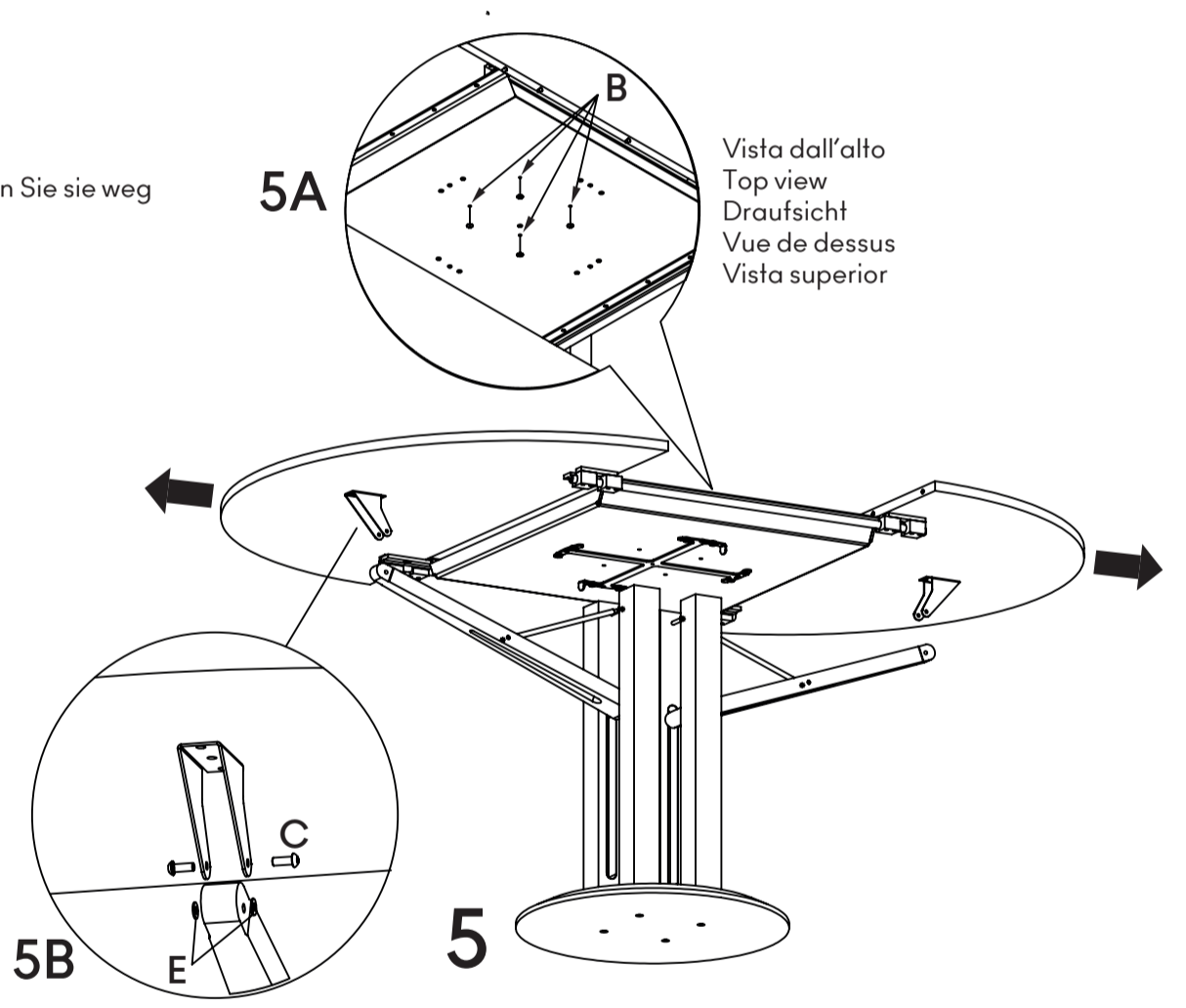


3



Svitare e buttare la vite di sicurezza  
 Unscrew and throw away the safety screw  
 Lösen Sie die Sicherungsschraube und werfen Sie sie weg  
 Dévisser et jeter la vis de sécurité  
 Desenroscar y tirar el tornillo de seguridad

4

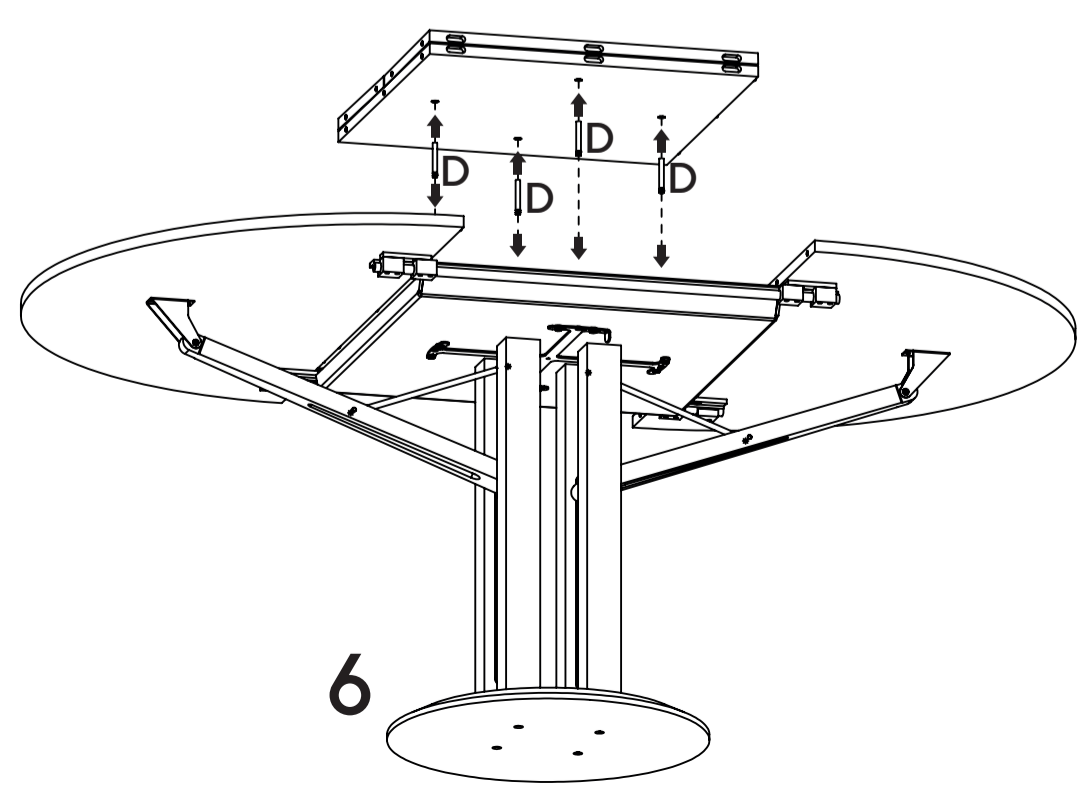


5A

Vista dall'alto  
 Top view  
 Draufsicht  
 Vue de dessus  
 Vista superior

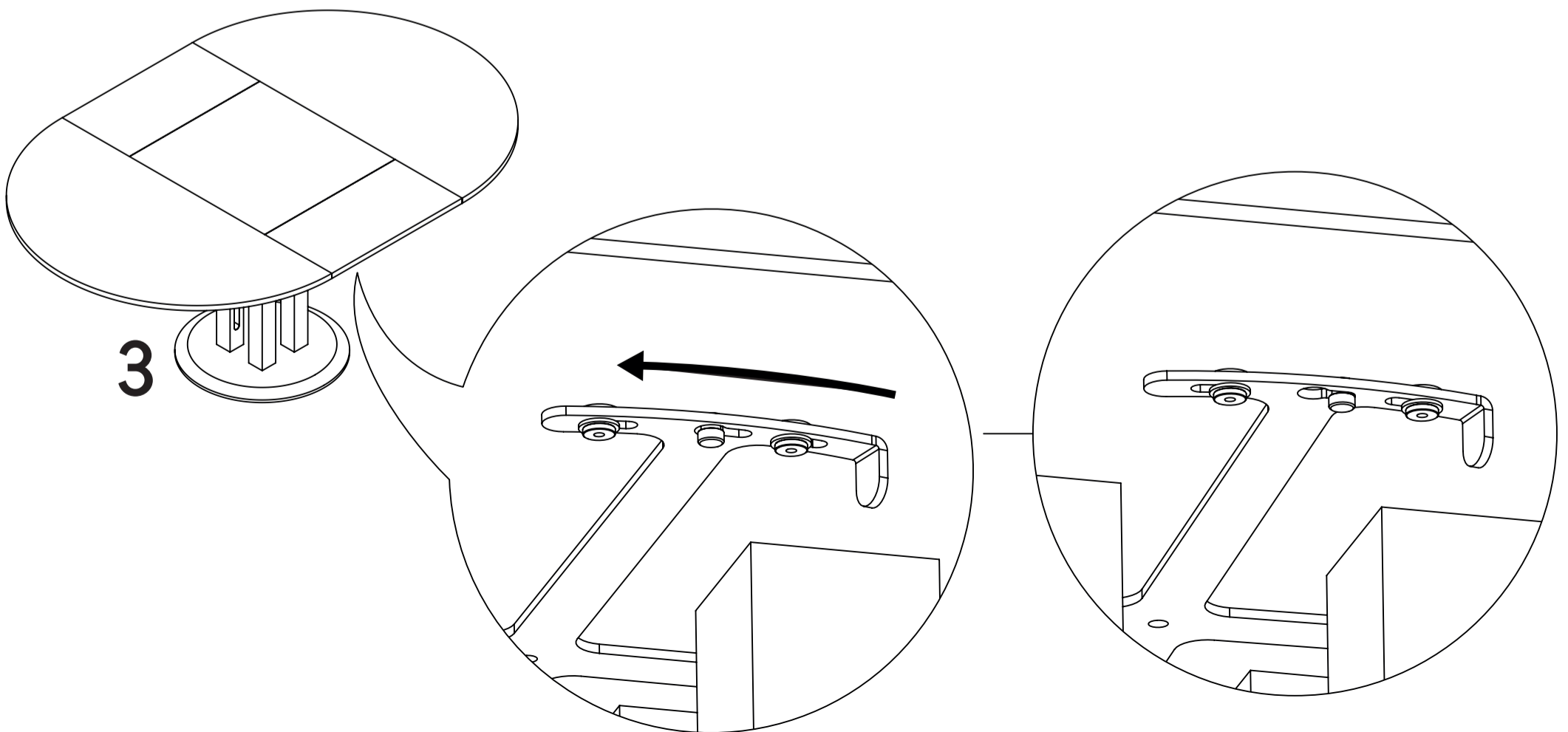
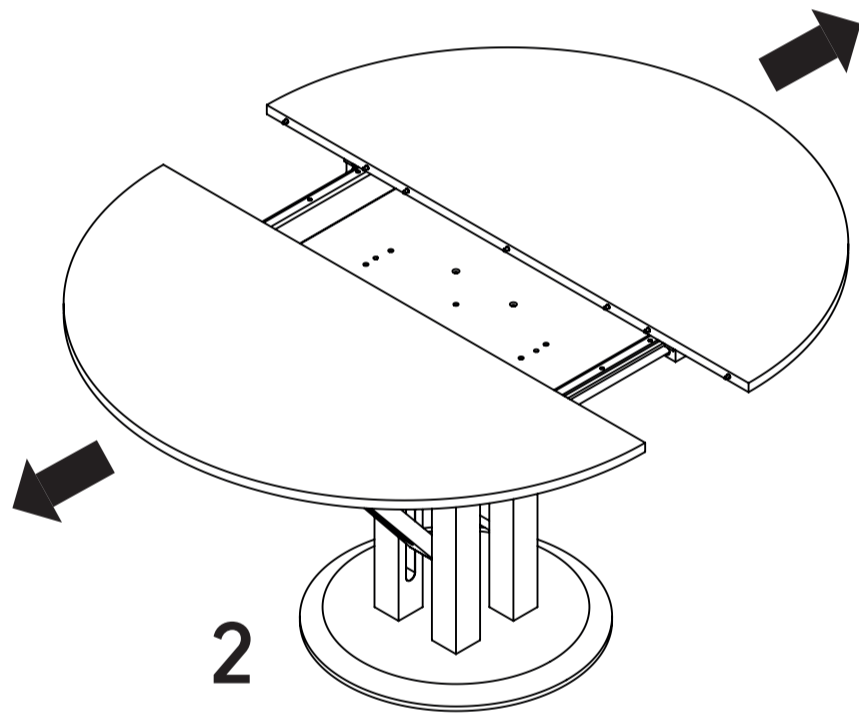
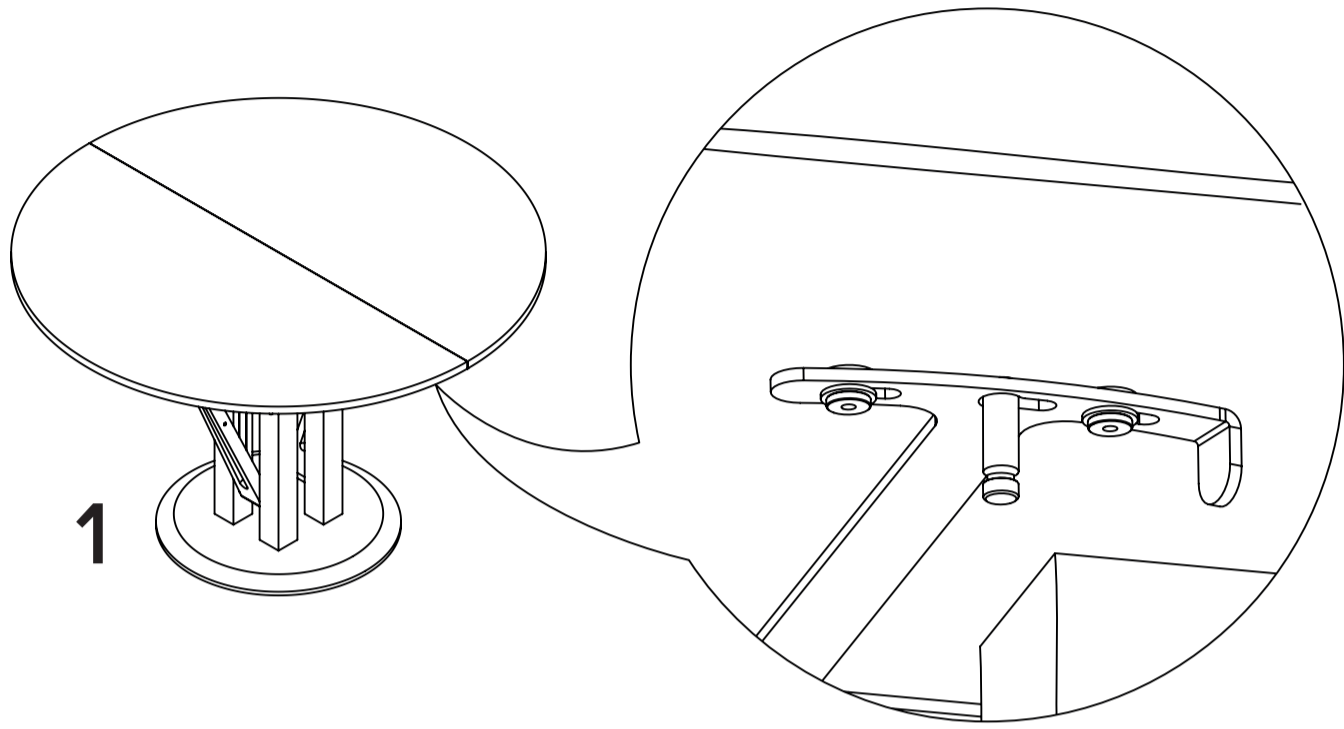
5B

5



6

SISTEMA DI APERTURA  
OPENING SYSTEM  
SYSTÈME D'OUVERTURE  
ÖFFNUNGSSYSTEM  
SISTEMA DE APERTURA



## INSTRUCCIONES DE MANTENIMIENTO Y LIMPIEZA

### MANTENIMIENTO DIARIO Y MANCHAS COMUNES

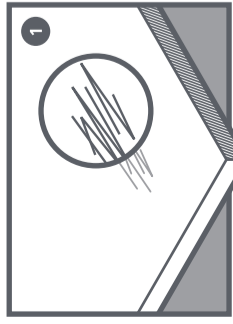
Como cualquier otro material para diseño de interiores, la superficie FENIX se debe limpiar con regularidad. No requiere ningún mantenimiento especial, solo un paño húmedo con agua templada o detergentes suaves. Tolerará perfectamente casi cualquier producto de limpieza o desinfectante doméstico normal. Para las manchas más comunes es suficiente con limpiar la superficie con agua templada usando un paño no abrasivo.

Las manchas más persistentes se pueden eliminar con limpiadores o disolventes domésticos no abrasivos. Si los residuos son antiguos o se han endurecido, usar una esponja mágica o un paño suave para eliminarlos. Después de usar el disolvente, es bueno lavar con agua templada y detergente. Siempre enjuagar a fondo para eliminar el detergente con agua limpia, preferiblemente tibia.

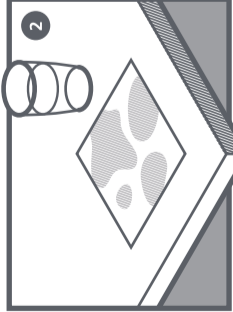
### MANCHAS PERSISTENTES Y PEQUEÑOS ARAÑAZOS

La peculiaridad de la superficie FENIX al tener una capa externa de porosidad cerrada permite que se mantenga limpia con el cuidado diario. En caso de manchas persistentes se recomienda el uso de un producto de limpieza específico para eliminar cualquier rastro de mancha. En caso de microarañazos, sigue las siguientes INSTRUCCIONES DE MANTENIMIENTO de superficie.

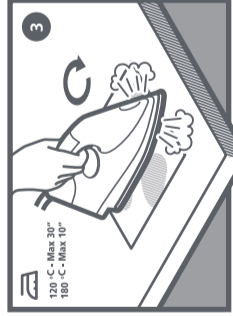
### INSTRUCCIONES DE MANTENIMIENTO PLANCHA



**1.** Defectos superficiales causados por microarañazos.



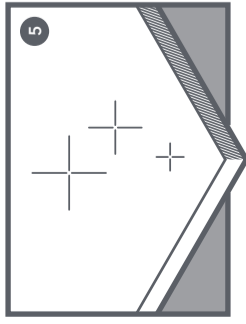
**2.** Colocar un papel de cocina humedecido en el área en la que se puedan ver los microarañazos.



**3.** Poner la plancha sobre la superficie que hay que reparar. No dejar la plancha sobre la parte de la superficie durante más de 10 segundos.

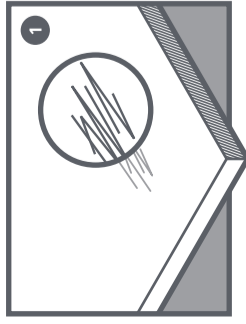


**4.** Enjuagar el área reparada con agua tibia y un paño de microfibras.

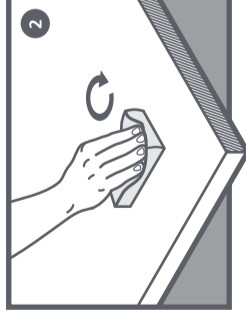


**5.** La superficie ahora debería estar reparada.

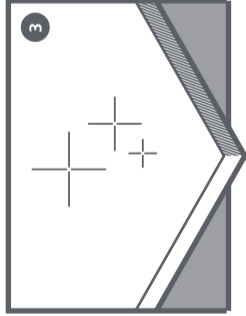
### INSTRUCCIONES DE MANTENIMIENTO ESPONJA MÁGICA



**1.** Defectos superficiales causados por microarañazos.



**2.** Frotar la esponja mágica sobre el área en la que se puedan ver los microarañazos. La esponja se puede usar seca o ligeramente humedecida.



**3.** La superficie ahora debería estar reparada.

### RECOMENDACIONES ÚTILES DE LIMPIEZA

Para obtener los mejores resultados a la hora de limpiar FENIX, es importante recordar las siguientes recomendaciones:

- aunque es muy resistente, la superficie FENIX nunca se debe tratar con productos que contengan sustancias abrasivas, esponjas macroabrasivas o herramientas no aptas como lija o estropajo;
- se deben evitar ácidos o productos muy alcalinos ya que pueden manchar la superficie;
- se deben evitar blanqueadores o clorados muy fuertes ya que pueden deteriorar la superficie. Usar hipoclorito sódico en concentración inferior al 5 % durante un máximo de 5 minutos y luego enjuagar con una esponja o una toalla;
- el agua oxigenada en concentración inferior al 3 % se debe enjuagar cuidadosamente. Se recomienda evitar el contacto durante más de 10 minutos para concentraciones superiores al 3 %; la superficie se debe enjuagar a fondo con una esponja no abrasiva y bien seca;
- cuando se usen disolventes, el paño usado debe estar perfectamente limpio para que no deje marcas sobre la superficie FENIX. Sin embargo, cualquier marca se puede eliminar enjuagándola con agua caliente y secando;
- no usar pulidores de mobiliario ni limpiadores a base de cera en general, ya que tienden a formar una capa pegajosa sobre la superficie densa de FENIX, a la que se adhiere la suciedad;
- no usar espátulas de metal, brochas de hierro u otras herramientas metálicas para eliminar manchas, pinturas, yesos o cualquier otra sustancia.

**NOTA:** INSTRUCCIONES DE LIMPIEZA DISPONIBLES EN LA SIGUIENTE PÁGINA

| TIPO  | TIPO DE SUCIEDAD  | SEVERIDAD Y TIEMPO |                     |                       |
|---|---|--------------------|---------------------|-----------------------|
|   |   | SUAVE E INMEDIATA  | MODERADA Y RECIENTE | PERSISTENTE Y ANTIGUA |
| USO COMÚN   | Polvo, suciedad en general, polvo mezclado y grasa  | 1                  | 2                   | 2                     |
|   | Huellas, manchas de nicotina, marcas de goma de borrar                                      | 3                  | 4*                  | 4*                    |
|   | Rastros y marcas de cal, óxido  | 2                  | 5                   | 5                     |
|   | Humo negro  | 2                  | 2                   | 2                     |
| COMIDA Y BEBIDA   | Sirope, zumo de fruta o verdura   | 1 o 2              | 2                   | 2                     |
|   | Soluciones azucaradas, mermelada, caramelo  | 1 o 2              | 2                   | 2                     |
|   | Licor, leche, té, café, vino, cerveza   | 1 o 2              | 2                   | 2                     |
| LIMPIADORES Y LUSTRADORES   | Grasas y aceites vegetales o animales   | 3                  | 4*                  | 4*                    |
|   | Salsas, huevos  | 3                  | 4*                  | 4*                    |
|   | Gelatina, residuos orgánicos, goma arábiga  | 2                  | 2                   | 2                     |
|   | Detergentes, jabón  | 1 o 2              | 2                   | 2                     |
| PINTURAS Y TINTAS   | Abrillantador de mobiliario y de suelo  | 3                  | 3                   | 4**                   |
|   | Betún para zapatos  | 3                  | 3                   | 4**                   |
|   | Marcas de lápiz y tiza  | 1                  | 2                   | 2                     |
|   | Tinta de bolígrafo, rotulador, brea   | 4**                | 4**                 | 4**                   |
| COSMÉTICOS  | Pinturas al óleo sintéticas   | 9 + 10             | 10                  | 10                    |
|   | Acuarelas, colores y adhesivos solubles en agua o en dispersión acuosa vegetal y vinilo     | 2                  | 2                   | 2                     |
|   | Graffiti, pintura, pintura en aerosol, etc.   | 9 + 12             | 12                  | 12                    |
|   | Pintalabios   | 3                  | 3                   | 4**                   |
| DISOLVENTES   | Laca, base de maquillaje, polvos  | 4**                | 4**                 | 4**                   |
|   | Esmalte de uñas   | 9 + 4**            | 4**                 | 4**                   |
| CERA  | Halos, a menudo como resultado del uso de disolventes                                       | 4***               | 4***                | 4***                  |
|   | Tintas disolventes para sellos  | 4**                | 4**                 | 4**                   |
| SILICONA, RESINAS Y PEGAMENTOS  | Cera de vela, parafina, ceras con base de yeso (adaptación)                                 | 3                  | 11                  | 11                    |
|   | Pegatinas y productos de silicona   | 6                  | 6                   | 7                     |
|   | Residuos adhesivos de tipo acrílico o goma vegetal después de quitar la película protectora | 12                 | 12                  | 12                    |
|   | Pinturas, pegamentos y adhesivos de dos componentes   | 4**                | 4**                 | 7                     |
| FLUIDOS ORGÁNICOS   | Resinas sintéticas  | 4**                | 4**                 | 7                     |
|   | Pegamentos de neopreno  | 9 + 4*             | 4*                  | 4*                    |
| FLUIDOS CORPORALES Y SUCIEDAD DE HOSPITAL (células, dermatitis, gérmenes, bacterias, sangre, orina) | Fluidos corporales y suciedad de hospital   | 8                  | 8                   | 8                     |
|   |   |                    |                     |                       |

### INSTRUCCIONES DE LIMPIEZA - LEYENDA

1. USAR UN PAÑO SUAVE O PAPEL ABSORBENTE SECO O HUMEDECIDO CON AGUA.
2. USAR AGUA A UNA TEMPERATURA DE 35-40 °C CON JABÓN O DETERGENTE SUAVE DOMÉSTICO DEJANDO QUE ACTÚE HASTA QUE LA SUCIEDAD EMPIECE A REACCIONAR.
3. USAR UN PAÑO SUAVE O PAPEL ABSORBENTE SECO. LUEGO USA AGUA A UNA TEMPERATURA DE 35-40 °C CON JABÓN O DETERGENTE SUAVE DOMÉSTICO DEJANDO QUE ACTÚE HASTA QUE LA SUCIEDAD EMPIECE A REACCIONAR.
- 4\*. USAR UN DISOLVENTE ESPECÍFICO \*. LUEGO USA AGUA A UNA TEMPERATURA DE 35-40 °C CON JABÓN O DETERGENTE SUAVE DOMÉSTICO DEJANDO QUE ACTÚE HASTA QUE LA SUCIEDAD EMPIECE A REACCIONAR.
- 4\*\*. USAR UN DISOLVENTE ESPECÍFICO \*\*. LUEGO USA AGUA A UNA TEMPERATURA DE 35-40 °C CON JABÓN O DETERGENTE SUAVE DOMÉSTICO DEJANDO QUE ACTÚE HASTA QUE LA SUCIEDAD EMPIECE A REACCIONAR.
- 4\*\*\*. USAR UN DISOLVENTE ESPECÍFICO \*\*\*, LUEGO USA AGUA A UNA TEMPERATURA DE 35-40 °C CON JABÓN O DETERGENTE SUAVE DOMÉSTICO DEJANDO QUE ACTÚE HASTA QUE LA SUCIEDAD EMPIECE A REACCIONAR.
5. USAR DETERGENTES QUE CONTENGAN ÁCIDO ACÉTICO O ÁCIDO CÍTRICO AL 10 %. ENJUAGAR CON ABUNDANTE AGUA TEMPLADA. SI USA AGENTES DESINCRUSTANTES PARA USO DOMÉSTICO, ENJUAGAR INMEDIATAMENTE.
6. LIMPIAR INMEDIATAMENTE CUALQUIER RESIDUO CON AGUA O DISOLVENTE APTO ANTES DE QUE SE TRATE CONSULTA LEYENDO LAS INSTRUCCIONES O AL FABRICANTE DEL PRODUCTO. PARA LA SILICONA, USA DISOLVENTES APTOS.
7. DESPUÉS DEL ENDURECIMIENTO, PROBAR LA ELIMINACIÓN EN SECO CON TOALLAS Y MECÁNICAMENTE USANDO ESPÁTULAS DE MADERA O PLÁSTICO SUAVE (POR EJEMPLO, DE NYLON) SIN CAUSAR ABRASIONES O ARAÑAZOS.
8. DESPUÉS DE USAR AGUA A UNA TEMPERATURA DE 35-40 °C CON JABÓN O DETERGENTE SUAVE DOMÉSTICO DEJANDO QUE ACTÚE HASTA QUE LA SUCIEDAD EMPIECE A REACCIONAR, LUEGO USAR AGUA A UNA TEMPERATURA DE 35-40 °C CON JABÓN O DETERGENTE SUAVE DOMÉSTICO DEJANDO QUE ACTÚE HASTA QUE LA SUCIEDAD EMPIECE A REACCIONAR. DESINFECTANTES O SOLAMENTE DESINFECTANTES QUE ESTÉN EN EL MERCADO O QUE SE PRESCRIBAN PARA PRÁCTICAS SANITARIAS, SEGUIR LAS INSTRUCCIONES. ECHAR VAPORES DE ÚTIL.
9. USAR INMEDIATAMENTE UN PAÑO SUAVE O PAPEL ABSORBENTE SECO.
10. USAR TRICLOROETILENO. DISOLVENTES NITROSOS. LUEGO USAR AGUA A UNA TEMPERATURA DE 35-40 °C CON JABÓN O DETERGENTE SUAVE DOMÉSTICO DEJANDO QUE ACTÚE HASTA QUE LA SUCIEDAD EMPIECE A REACCIONAR. DESPUÉS DEL ENDURECIMIENTO, PROBAR LA ELIMINACIÓN EN SECO CON TOALLAS Y MECÁNICAMENTE USANDO ESPÁTULAS DE MADERA O PLÁSTICO SUAVE (POR EJEMPLO, DE NYLON) SIN CAUSAR ABRASIONES O ARAÑAZOS. EN EL CASO DE CERA, ELIMINA DESPUÉS DE PRESIONAR EL RESIDUO A UN PAPEL ABSORBENTE APLICANDO UNA PLANCHA SOBRE ÉL.
12. USAR ALCOHOL PARA SUPERFICIES METÁLICAS. PARA OTRAS SUPERFICIES USAR ACETONA O, EN CASOS DE DIFICULTAD, DISOLVENTES ORGÁNICOS COMERCIALES ESPECÍFICOS PARA LA ELIMINACIÓN DE GRAFFITI \*\*\*\*. LUEGO USAR AGUA A UNA TEMPERATURA DE 35-40 °C CON JABÓN O DETERGENTE SUAVE DOMÉSTICO DEJANDO QUE ACTÚE HASTA QUE LA SUCIEDAD EMPIECE A REACCIONAR. GASOLINA, AGUARRÁS, TREMENTINA MINERAL, TRICLOROETILENO, PERCLOROETILENO, TRICLOROETANO ESPECIALMENTE PARA ADHESIVOS DE NEOPRENO, ALCOHOL. ACETONA O QUITAESMALTE DE UÑAS, GASOLINA, AGUARRÁS, TREMENTINA MINERAL, TRICLOROETILENO, PERCLOROETILENO, TRICLOROETANO ESPECIALMENTE PARA ADHESIVOS DE NEOPRENO, ALCOHOL. ALCOHOL.

GRAFFITI 3M O MÁS FINO, HAUSER VANDAL (NOTA: NOMBRES DE PRODUCTOS Y FABRICANTES SOLAMENTE INDICATIVOS, NO REPRESENTAN LIMITACIÓN NI CERTEZA DE EFECTIVIDAD.)

## INSTRUCIONS ET ENTRETIEN DE NETTOYAGE

### ENTRETIEN COURANT ET TACHES FREQUENTES

Comme tout autre élément destiné à la décoration d'intérieur, la surface de FENIX NTM® doit être nettoyée régulièrement. Elle ne nécessite pas d'entretien particulier. Il suffit de la nettoyer régulièrement avec un chiffon imprégné d'eau chaude additionnée d'un détergent doux. La plupart des détergents ménagers courants ou les désinfectants sont parfaitement bien tolérés. Pour les tâches les plus courantes, il suffit de nettoyer la surface avec de l'eau chaude en utilisant un chiffon non-abrasif. Les tâches rebelles peuvent être enlevées avec des produits non-abrasifs ou des solvants.

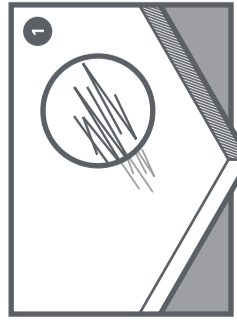
En cas de salissures sèches ou incrustées, utiliser une éponge magique ou un chiffon doux pour les enlever. Après avoir utilisé un solvant, il convient de rincer la surface à l'eau chaude et avec un détergent. Rincer toujours à fond pour enlever le détergent avec de l'eau claire, de préférence chaude.

### TACHES RESISTANTES ET RAYURES MINEURES

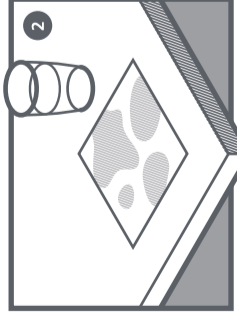
La surface des panneaux FENIX est composée d'une couche extérieure non poreuse qui leur permet de rester propres grâce à un simple entretien quotidien. En cas de tâches résistantes, il est recommandé d'utiliser un agent nettoyant spécifique pour enlever toute trace de salété. En cas de micro-rayures, veuillez-vous référer aux conseils d'entretien ci-après.

### CONSEILS D'ENTRETIEN

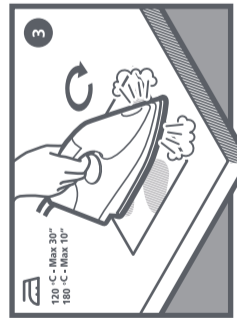
#### FER A REPASSER



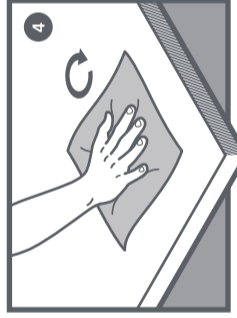
**1.** Défauts superficiels causés par des micro-rayures.



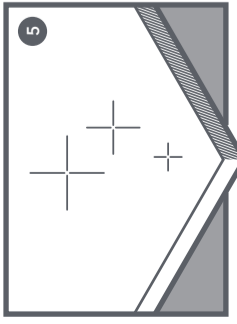
**2.** Placez une feuille de papier absorbant humide sur la zone où les micro-rayures sont visibles.



**3.** Placer le fer chaud sur la surface qui doit être réparée. Ne pas laisser le fer sur la surface plus de 10 secondes.



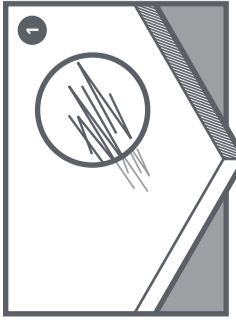
**4.** Rincer la zone réparée avec un chiffon en microfibre et de l'eau tiède.



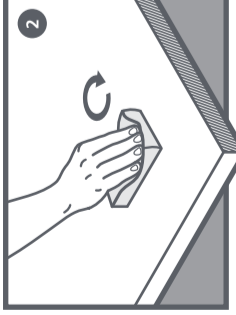
**5.** La surface doit à présent être régénérée.

### INSTRUCIONS DE MAINTENANCE

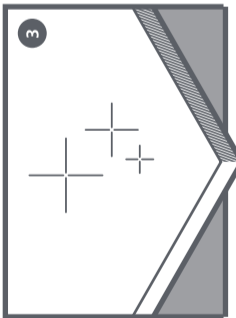
#### EPONGE MAGIQUE



**1.** Défauts superficiels causés par des micro-rayures.



**2.** Frotter une éponge magique sur la zone où les micro-rayures sont visibles. L'éponge peut être utilisée sèche ou légèrement humide.



**3.** La surface doit à présent être régénérée.

| TYPE                                | NATURE DE SALETÉ   | SÉVÉRITÉ ET TEMPS   |                  |
|-------------------------------------|--|---|------------------|
|                                     |  | DOUX ET IMMÉDIAT  | MODÉRÉ ET RÉCENT |
| USAGE COMMUN                        | Poussière, saleté en général, poussière mixte et graisse   | 1   | 2                |
|                                     | Les empreintes digitales, les tâches de nicotine, gomme à effacer  | 3   | 4*               |
|                                     | Traces et marques de tarte, rouille  | 2   | 5                |
|                                     | Fumée noire  | 2   | 2                |
| NOURRITURE ET BOISSONS              | Sirup, fruits ou jus de légumes  | 1 or 2  | 2                |
|                                     | Solutions sucrées, confiture, caramel  | 1 or 2  | 2                |
|                                     | Liquueur, lait, thé, café, vin, bière  | 1 or 2  | 2                |
|                                     | Graisses animales, de légumes et huiles  | 3   | 4*               |
| NETTOYEURS ET AGENTS POLISSANT      | Sauces et œufs   | 3   | 4*               |
|                                     | Gélatine, résidus organiques, gomme arabique   | 2   | 2                |
|                                     | Détergents, savons   | 1 or 2  | 2                |
|                                     | Produits pour le nettoyage des meubles   | 3   | 3                |
| PEINTURES ET ENCRE                  | Cirage   | 3   | 3                |
|                                     | Le crayon marque et la craie   | 1   | 2                |
|                                     | Encre de stylo et marqueurs, goudron   | 4**   | 4**              |
|                                     | Peinture à l'huile synthétique   | 9 + 10  | 10               |
| COSMETIQUES                         | Les peintures d'aquarelle, colorant et adhésifs solubles dans l'eau ou en dispersion aqueuse (le vinyle)   | 2   | 2                |
|                                     | Le graffiti, la peinture, la vaporisation de la peinture, etc.   | 9 + 12  | 12               |
|                                     | Rouge à lèvres   | 3   | 3                |
|                                     | Laque, fond de teint, poudre   | 4**   | 4**              |
| SOLVANTS                            | Vernis à ongles  | 9 + 4**   | 4**              |
|                                     | Halos, souvent en conséquence d'utilisation de solvants  | 4***  | 4***             |
|                                     | Les solvants d'encre pour les tampons  | 4**   | 4**              |
|                                     | Cire de bougie, paraffine, cires à base de plâtre (adaptation)   | 3   | 11               |
| FLUIDES ORGANIQUES                  | Mastics en silicone, produits à base de silicone   | 6   | 6                |
|                                     | Adhésifs résidus de type acrylique ou gomme végétale après le déplacement du film protecteur   | 12  | 12               |
|                                     | Des peintures à deux composants, colles et adhésifs  | 4**   | 4**              |
|                                     | Résines synthétiques   | 4**   | 4**              |
| CONSIGNES DE NETTOYAGE - POINTS CLÉ | Néoprène et colle  | 9 + 4*  | 4*               |
|                                     | Liquides organiques et saleté présente en hôpital (cellules, derme, microbes, bactéries, sang, urine)  | 8   | 8                |
|                                     | 1.   | UTILISER UN CHIFFON DOUX OU UN ESSUIE-TOUT SEC OU HUMIDIFIÉ   |                  |
|                                     | 2.   | UTILISER DE L'EAU CHAUDE (35-40°C) AVEC DU SAVON OU UN DÉTERGENT DOUX EN LAISSANT AGIR JUSQU'À CE QUE LA SALETÉ COMMENCE À PARTIR |                  |
| 3.                                  | COMMENCER PAR PRENDRE UN CHIFFON DOUX OU UN ESSUIE-TOUT SEC. PUIS UTILISER DE L'EAU CHAUDE (35-40°C) AVEC DU SAVON OU UN DÉTERGENT DOUX EN LAISSANT AGIR JUSQU'À CE QUE LA SALETÉ COMMENCE À PARTIR.   |   |                  |
| 4*.                                 | UTILISER UN SOLVANT ADAPTÉ *, PUIS DE L'EAU CHAUDE (35-40°C) AVEC DU SAVON OU UN DÉTERGENT DOUX EN LAISSANT AGIR JUSQU'À CE QUE LA SALETÉ COMMENCE À PARTIR.   |   |                  |
| 4**.                                | UTILISER UN SOLVANT ADAPTÉ **, PUIS DE L'EAU CHAUDE (35-40°C) AVEC DU SAVON OU UN DÉTERGENT DOUX EN LAISSANT AGIR JUSQU'À CE QUE LA SALETÉ COMMENCE À PARTIR.  |   |                  |
| 4***.                               | UTILISER UN SOLVANT ADAPTÉ ***, PUIS DE L'EAU CHAUDE (35-40°C) AVEC DU SAVON OU UN DÉTERGENT DOUX EN LAISSANT AGIR JUSQU'À CE QUE LA SALETÉ COMMENCE À PARTIR.   |   |                  |
| 5.                                  | UTILISER DES DÉTERGENTS CONTENANT DE L'ACIDE ACÉTIQUE OU DE L'ACIDE CITRIQUE À 10%. RINCER AVEC BEAUCOUP D'EAU CHAUDE. SI VOUS UTILISEZ DES DÉTARTRANTS À USAGE DOMESTIQUE, RINCER IMMÉDIATEMENT.  |   |                  |
| 6.                                  | ENLEVER IMMÉDIATEMENT TOUTS LES RÉSIDUS AVEC DE L'EAU OU DES SOLVANTS APPROPRIÉS AVANT QUE LES TACHES NE S'INCrustent. VÉRIFIER LES INSTRUCTIONS DU PRODUIT OU CONTACTER LE FABRICANT POUR PLUS DE DÉTAILS. POUR LA SILICONE, UTILISER DES SOLVANTS APPROPRIÉS.  |   |                  |
| 7.                                  | APRÈS LE DURCISSEMENT, ESSAYER DE LES ENLEVER À LA MAIN AVEC DES CHIFFONS EN UTILISANT DES SPATULES EN BOIS OU EN PLASTIQUE DOUX (COMME LE NYLON) EN ÉVITANT D'OCCASIONNER DES ABRASIONS OU DES RAYURES.   |   |                  |
| 8.                                  | APRÈS UTILISATION D'EAU CHAUDE (35-40°C) AVEC DU SAVON OU UN DÉTERGENT DOUX EN LAISSANT AGIR JUSQU'À CE QUE LA SALETÉ COMMENCE À PARTIR, LAVER AVEC UN DÉTERGENT DÉSINFECTANT OU SIMPLEMENT AVEC LES DÉSINFECTANTS DISPONIBLES SUR LE MARCHE OU RECOMMANDÉS PAR DES CONSIGNES SANITAIRES ET SUIVRE LES INSTRUCTIONS. LA VAPEUR PEUT AUCSI CONVÉNIR.                    |   |                  |
| 9.                                  | UTILISER IMMÉDIATEMENT UN CHIFFON DOUX OU UN ESSUIE-TOUT SEC.  |   |                  |
| 10.                                 | UTILISER DU TRICHLOROÉTHYLÈNE OU UN NITRO SOLVANT, UTILISER ENSUITE DE L'EAU CHAUDE (35-40°C) AVEC DU SAVON OU UN DÉTERGENT DOUX EN LAISSANT AGIR JUSQU'À CE QUE LA SALETÉ COMMENCE À PARTIR.  |   |                  |
| 11.                                 | APRÈS LE DURCISSEMENT, ESSAYER DE LES ENLEVER À LA MAIN AVEC DES CHIFFONS EN UTILISANT DES SPATULES EN BOIS OU EN PLASTIQUE DOUX (COMME LE NYLON) EN ÉVITANT D'OCCASIONNER DES ABRASIONS OU DES RAYURES. DANS LE CAS DE CIRE, PLACER UN ESSUIE-TOUT SUR LA ZONE TOUCHÉE, CHAUFFER AVEC UN FER À REPASSER, PUIS ÔTER LE RÉSIDU JUSQU'À DISPARITION COMPLÈTE DE LA CIRE. |   |                  |
| 12.                                 | UTILISER DE L'ALCOOL POUR LES SURFACES MÉTALLIQUES OU, SI LES TACHES SONT PARTICULIÈREMENT REBELLES, DES SOLVANTS SPÉCIAUX QUE L'ON TROUVE DANS LE COMMERCE ET QUI SERVENT À NETTOYER LES GRAFFITI***. UTILISER ENSUITE DE L'EAU CHAUDE (35-40°C) AVEC DU SAVON OU UN DÉTERGENT DOMESTIQUE DOUX JUSQU'À CE QUE LA SALETÉ COMMENCE À PARTIR.                            |   |                  |
| *                                   | ESSENCE, ESSENCE DE TERÉBENTHINE, WHITE-SPIRIT, TRICHLOROÉTHYLÈNE, PERCHLOROÉTHYLÈNE, TRICHLOROÉTHANE PARTICULIÈREMENT POUR LES ADHÉSIFS, NEOPRÈNE, L'ALCOOL.  |   |                  |
| **                                  | ACÉTONE OU DISSOLVANT, ESSENCE DE TERÉBENTHINE, WHITE-SPIRIT, TRICHLOROÉTHYLÈNE, PERCHLOROÉTHYLÈNE, TRICHLOROÉTHANE PARTICULIÈREMENT POUR LES ADHÉSIFS, NEOPRÈNE, L'ALCOOL.  |   |                  |
| ***                                 | UTILISER DE L'ALCOOL.  |   |                  |
| ****                                | NETTOYANT ANTI-GRAFFITI 3M, HAUSER VANDAL.   |   |                  |
|                                     | (NOTE : LE NOM DES PRODUITS ET DES FABRICANTS SONT DONNÉS UNIQUEMENT À TITRE INDICATIF - LA LISTE N'EST PAS EXHAUSTIVE ET NOUS NE GARANTISSONS PAS LEUR EFFICACITÉ.)   |   |                  |

## INSTRUCIONS ET ENTRETIEN DE NETTOYAGE

### ENTRETIEN COURANT ET TACHES FREQUENTES

Comme tout autre élément destiné à la décoration d'intérieur, la surface de FENIX NTM® doit être nettoyée régulièrement. Elle ne nécessite pas d'entretien particulier. Il suffit de la nettoyer régulièrement avec un chiffon imprégné d'eau chaude additionnée d'un détergent doux. La plupart des détergents ménagers courants ou les désinfectants sont parfaitement bien tolérés. Pour les tâches les plus courantes, il suffit de nettoyer la surface avec de l'eau chaude en utilisant un chiffon non-abrasif. Les tâches rebelles peuvent être enlevées avec des produits non-abrasifs ou des solvants.

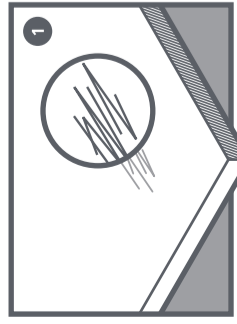
En cas de salissures sèches ou incrustées, utiliser une éponge magique ou un chiffon doux pour les enlever. Après avoir utilisé un solvant, il convient de rincer la surface à l'eau chaude et avec un détergent. Rincer toujours à fond pour enlever le détergent avec de l'eau claire, de préférence chaude.

### TACHES RESISTANTES ET RAYURES MINEURES

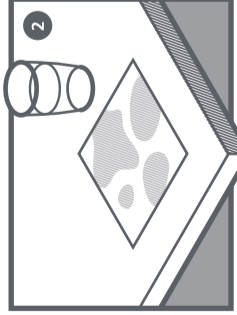
La surface des panneaux FENIX est composée d'une couche extérieure non poreuse qui leur permet de rester propres grâce à un simple entretien quotidien. En cas de tâches résistantes, il est recommandé d'utiliser un agent nettoyant spécifique pour enlever toute trace de salété. En cas de micro-rayures, veuillez-vous référer aux conseils d'entretien ci-après.

### CONSEILS D'ENTRETIEN

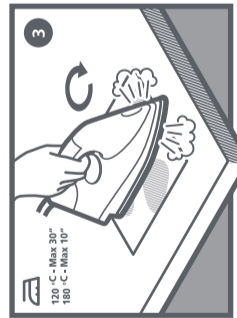
#### FER A REPASSER



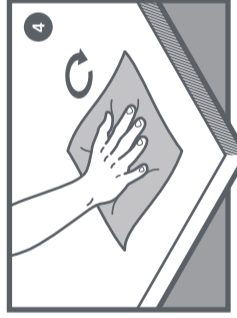
**1.** Défauts superficiels causés par des micro-rayures.



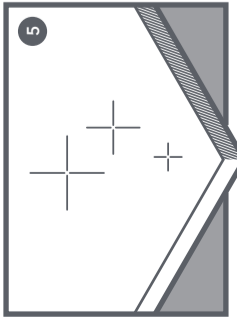
**2.** Placez une feuille de papier absorbant humide sur la zone où les micro-rayures sont visibles.



**3.** Placer le fer chaud sur la surface qui doit être réparée. Ne pas laisser le fer sur la surface plus de 10 secondes.



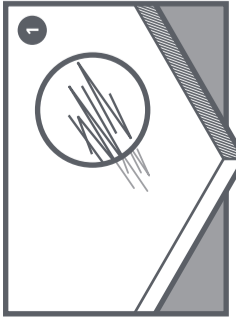
**4.** Rincer la zone réparée avec un chiffon en microfibre et de l'eau tiède.



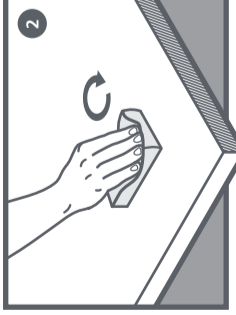
**5.** La surface doit à présent être régénérée.

### INSTRUCIONS DE MAINTENANCE

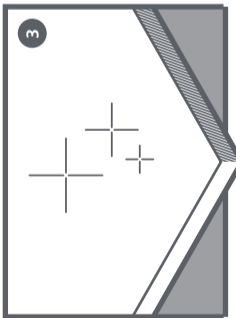
#### EPONGE MAGIQUE



**1.** Défauts superficiels causés par des micro-rayures.



**2.** Frotter une éponge magique sur la zone où les micro-rayures sont visibles. L'éponge peut être utilisée sèche ou légèrement humide.



**3.** La surface doit à présent être régénérée.

## ISTRUZIONI PER LA MANUTENZIONE E LA PULIZIA

### MANUTENZIONE ORDINARIA E MACCHIE COMUNI

Come qualsiasi altro materiale per l'interior design, una superficie in FENIX deve essere pulita regolarmente. Non richiede alcuna manutenzione particolare, solo un panno umido con acqua tiepida o un detergente delicato. Quasi tutti i normali prodotti e disinfettanti per la pulizia domestica sono perfettamente tollerati. Per le macchie più comuni è sufficiente pulire la superficie con acqua calda, utilizzando un panno non abrasivo.

Le macchie persistenti possono essere rimosse con detergenti domestici non abrasivi o con solventi.

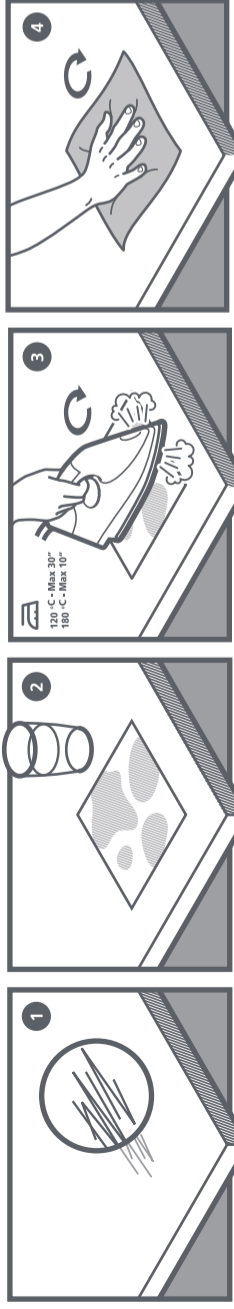
Se i residui sono vecchi e induriti, per rimuoverli si può utilizzare una spugna magica o un panno morbido in microfibra. Dopo avere utilizzato un solvente, è consigliabile lavare con acqua calda e detergente. Sciquare sempre accuratamente con acqua preferibilmente calda per rimuovere il detergente.

### MACCHIE OSTINATE E PICCOLI GRAFFI

La peculiarità della superficie in FENIX, con il suo strato esterno a porosità chiusa, permette di mantenerla pulita attraverso la normale manutenzione quotidiana. In caso di macchie ostinate si consiglia l'utilizzo di un detergente specifico per la rimozione di tutte le macchie e tracce. In caso di micro-graffi sulla superficie, si rimanda alle ISTRUZIONI PER LA MANUTENZIONE riportate di seguito.

### ISTRUZIONI PER LA MANUTENZIONE

#### FERRO DA STIRO

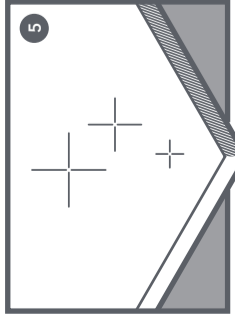


**1.** Difetti superficiali causati da micro-graffi.

**2.** Disporre un foglio di carta da cucina inumidito sull'area in cui sono visibili i micro-graffi.

**3.** Posizionare il ferro da stiro caldo sulla superficie da riparare. Non lasciare il ferro da stiro sulla superficie per più di 10 secondi.

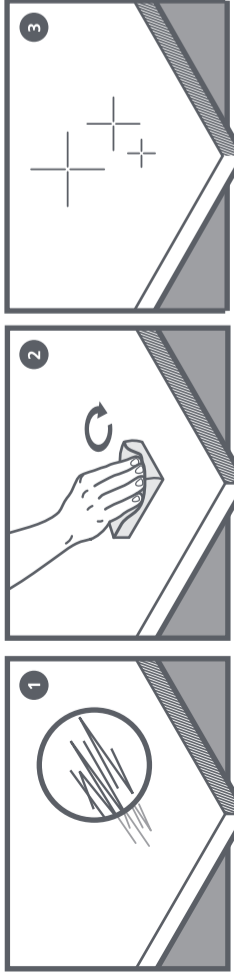
**4.** Sciquare l'area riparata con acqua tiepida e un panno in microfibra.



**5.** Ora la superficie è riparata.

### ISTRUZIONI PER LA MANUTENZIONE

#### SPUGNA MAGICA



**1.** Difetti superficiali causati da micro-graffi.

**2.** Strofinare la spugna magica sull'area in cui sono visibili i micro-graffi. La spugna può essere utilizzata asciutta o leggermente inumidita.

**3.** Ora la superficie è riparata.

### RACCOMANDAZIONI UTILI PER LA PULIZIA

Per ottenere risultati ottimali nella pulizia di FENIX, è importante seguire le seguenti raccomandazioni:

- nonostante sia molto resistente, la superficie di FENIX non deve mai essere trattata con prodotti contenenti sostanze abrasive, spugne macroabrasive o altri strumenti inadeguati, come carta vetrata o lana d'acciaio;
- gli acidi e i prodotti molto alcalini vanno evitati perché possono macchiare la superficie;
- i prodotti sbiancanti o ad elevato contenuto di cloro vanno evitati in quanto potrebbero danneggiare la superficie. L'ipoclorito di sodio deve essere utilizzato in concentrazione inferiore al 5% per non più di 5 minuti, per essere poi sciacquato via con una spugna o un panno;
- il perossido di idrogeno, in concentrazione inferiore al 3%, deve essere accuratamente risciacquato. Si raccomanda di evitare il contatto per più di 10 minuti per concentrazioni superiori al 3%, la superficie deve essere risciacquata accuratamente con una spugna non abrasiva e ben asciugata;
- in caso di utilizzo di solventi, il panno utilizzato deve essere perfettamente pulito per non lasciare tracce sulla superficie di FENIX. Qualsiasi traccia può tuttavia essere rimossa sciacquando con acqua calda e asciugando poi la superficie;
- non utilizzare prodotti per la lucidatura dei mobili, né prodotti a base di cera in generale, perché tendono a formare sulla superficie del FENIX uno strato appiccicoso al quale lo sporco aderisce;
- non utilizzare raschietti metallici, spazzole di ferro o altri utensili metallici per rimuovere macchie, vernice, intonaco o altre sostanze.

**NOTA BENE:** LE ISTRUZIONI PER LA PULIZIA SONO DISPONIBILI NELLA PAGINA SEGUENTE

| CATEGORIA                | TIPO DI SPORCO   | INTENSITÀ E TEMPO   |                    |                      |
|--------------------------|--|---------------------|--------------------|----------------------|
|                          |  | LEGGERO E IMMEDIATO | MODERATO E RECENTE | PERSISTENTE E DATATO |
| NORMALE UTILIZZO         | Polvere, sporco in generale, mix di polvere e grasso   | 1                   | 2                  | 2                    |
|                          | Impronte digitali, nicotina, tracce di gomma per cancellare  | 3                   | 4*                 | 4*                   |
|                          | Tracce e residui di calcare, ruggine   | 2                   | 5                  | 5                    |
|                          | Annerimento da fumo  | 2                   | 2                  | 2                    |
| CIBI E BEVANDE           | Sciroppo, succo di frutta o di verdure   | 1 o 2               | 2                  | 2                    |
|                          | Soluzioni zuccherate, marmellata, caramello  | 1 o 2               | 2                  | 2                    |
|                          | Liquore, latte, the, caffè, vino e olio  | 1 o 2               | 2                  | 2                    |
|                          | Grassi animali e vegetali e oli  | 3                   | 4*                 | 4*                   |
| DETERGENTI E LUCIDI      | Salse, uova  | 3                   | 4*                 | 4*                   |
|                          | Gelatina, residui organici, gomma arabica  | 2                   | 2                  | 2                    |
|                          | Detergenti, sapone   | 1 o 2               | 2                  | 2                    |
|                          | Prodotti per la lucidatura di mobili e pavimenti   | 3                   | 3                  | 4**                  |
| COLORI E INCHIOSTRI      | Crema da scarpe  | 3                   | 3                  | 4**                  |
|                          | Segni di matita e gesso  | 1                   | 2                  | 2                    |
|                          | Inchiostro e marker, catrame   | 4**                 | 4**                | 4**                  |
|                          | Colori a olio sintetici  | 9 + 10              | 10                 | 10                   |
| COSMETICI                | Acquerelli, colori e adesivi solubili in acqua o in dispersione acquosa (vegetali e vinilici)          | 2                   | 2                  | 2                    |
|                          | Graffi, vernice, vernice a spruzzo, ecc.   | 9 + 12              | 12                 | 12                   |
|                          | Rossetto   | 3                   | 3                  | 4**                  |
|                          | Lacca per capelli, fondotinta, cipria  | 4**                 | 4**                | 4**                  |
| SOLVENTS                 | Smalto per unghie  | 9 + 4**             | 4**                | 4**                  |
|                          | Aloni derivanti dall'uso di solventi   | 4***                | 4***               | 4***                 |
| CERA                     | Inchiostro solvente  | 4**                 | 4**                | 4**                  |
|                          | Cera di candela, paraffina, cere a base di gesso (sartoria)  | 3                   | 11                 | 11                   |
| SILICONE, RESINA E COLLA | Adesivi e prodotti a base di silicone  | 6                   | 6                  | 7                    |
|                          | Residui adesivi di tipo acrilico o gomma vegetale in seguito alla rimozione della pellicola protettiva | 12                  | 12                 | 12                   |
|                          | Vernici, colle e adesivi a due componenti  | 4**                 | 4**                | 7                    |
|                          | Resine sintetiche  | 4**                 | 4**                | 7                    |
| FLUIDI ORGANICI          | Colla al neoprene  | 9 + 4*              | 4*                 | 4*                   |
|                          | Fluidi corporei e sporco ospedaliero (cellule, derma, germi, batteri, sangue e urina)                  | 8                   | 8                  | 8                    |

### ISTRUZIONI PER LA PULIZIA - LEGENDA

1. UTILIZZARE UN PANNINO MORBIDO O UNA SALVIETTA DI CARTA ASCIUTTA O INUMIDITA CON ACQUA.
2. UTILIZZARE ACQUA CALDA FINO A 35-40 °C CON SAPONE O DETERGENTE DOMESTICO DELICATO E LASCIARE AGIRE FINO A QUANDO LO SPORCO INIZIA A REAGIRE.
3. UTILIZZARE UN PANNINO MORBIDO O UNA SALVIETTA DI CARTA ASCIUTTA, POI, ACQUA CALDA FINO A 35-40 °C CON SAPONE O DETERGENTE DOMESTICO DELICATO. LASCIARE AGIRE FINO A QUANDO LO SPORCO INIZIA A REAGIRE.
- 4\*. UTILIZZARE UN SOLVENTE DEDICATO \* QUINDI UTILIZZARE ACQUA CALDA FINO A 35-40 °C CON SAPONE O DETERGENTE DOMESTICO DELICATO E LASCIARE AGIRE FINO A QUANDO LO SPORCO INIZIA A REAGIRE.
- 4\*\*. UTILIZZARE UN SOLVENTE DEDICATO \*\*, QUINDI UTILIZZARE ACQUA CALDA FINO A 35-40 °C CON SAPONE O DETERGENTE DOMESTICO DELICATO E LASCIARE AGIRE FINO A QUANDO LO SPORCO INIZIA A REAGIRE.
- 4\*\*\*. UTILIZZARE UN SOLVENTE DEDICATO \*\*\*, QUINDI UTILIZZARE ACQUA CALDA FINO A 35-40 °C CON SAPONE O DETERGENTE DOMESTICO DELICATO E LASCIARE AGIRE FINO A QUANDO LO SPORCO INIZIA A REAGIRE.
5. UTILIZZARE DETERGENTI CONTENENTI ACIDO ACETICO O ACIDO CITRICO AL 10%. RISCIAQUARE CON ABBONDANTE ACQUA CALDA. SE SI UTILIZZANO AGENTI DISINFESTANTI PER USO DOMESTICO, SCIACQUARE IMMEDIATAMENTE.
6. RIMUOVERE IMMEDIATAMENTE EVENTUALI RESIDUI CON ACQUA O SOLVENTI ADATTI. PRIMA CHE ? (THEY COME). INFORMARSI LEGGENDO LE ISTRUZIONI O RIVOLGENDOSI AL PRODUTTORE. PER IL SILICONE, UTILIZZARE SOLVENTI IDEALI.
7. UNA VOLTA INDIRITTE, RIMUOVERE LE MACCHIE A SECCO CON UN PANNINO E IN MODO MECCANICO, UTILIZZANDO SPATOLE DI LEGNO O IN PLASTICA MORBIDA (AD ESEMPIO, IN NYLON) SENZA PROVOCARE ABRASIONI O GRAFFI.
8. DOPO AVERE UTILIZZATO ACQUA CALDA FINO A 35-40 °C CON SAPONE O DETERGENTE DOMESTICO DELICATO E AVERE LASCIATO AGIRE FINO A QUANDO LO SPORCO INIZIA A REAGIRE, PULIRE CON DETERGENTI DISINFESTANTI O SOLO CON DISINFESTANTI REPERIBILI SUL MERCATO O PRESCRITTI DA OPERATORI SANITARI. SEGUIRE LE ISTRUZIONI. L'AZIONE DEL VAPORE PUÒ ESSERE UTILE.
9. ASCIUGARE IMMEDIATAMENTE CON UN PANNINO MORBIDO O UNA SALVIETTA DI CARTA.
10. UTILIZZARE TRICLOROETILENE; SOLENTE AL NITRO, POI ACQUA CALDA FINO A 35-40 °C CON SAPONE O DETERGENTE DOMESTICO DELICATO E LASCIARE AGIRE FINO A QUANDO LO SPORCO INIZIA A REAGIRE.
11. DOPO CHE LE MACCHIE SONO INDIRITTE, PROVARE A RIMUOVERE A SECCO CON UN PANNINO E IN MODO MECCANICO, UTILIZZANDO SPATOLE DI LEGNO O IN PLASTICA MORBIDA (AD ESEMPIO, IN NYLON) SENZA PROVOCARE ABRASIONI O GRAFFI. IN CASO DI MACCHIE DI CERA, RIMUOVERE DOPO AVERI PREMESSO SOPRA UNA SALVIETTA DI CARTA AVERVI APPLICATO UN FERRO CALDO.
12. UTILIZZARE ALCOL PER LE SUPERFICI METALLICHE. PER LE ALTRE SUPERFICI UTILIZZARE ACETONE O, NEI CASI PIÙ DIFFICILI, SPECIFICI SOLVENTI ORGANICI DISPONIBILI IN COMMERCIO PER LA RIMOZIONE DEI GRAFFI \*\*\*. POI UTILIZZARE ACQUA CALDA FINO A 35-40 °C CON SAPONE O DETERGENTE DOMESTICO DELICATO E LASCIARE AGIRE FINO A QUANDO LO SPORCO INIZIA A REAGIRE.
- \* BENZINA, TREMENTINA, ACQUARAGIA, TRICLOROETILENE, PERCLOROETILENE, PERCLOROETANO SOPRATTUTTO PER ADESIVI IN NEOPRENE, ALCOL.
- \*\* ACETONE O SOLVENTE PER SMALTO, BENZINA, TREMENTINA, ACQUARAGIA, TRICLOROETILENE, PERCLOROETILENE, TRICLOROETANO SOPRATTUTTO PER ADESIVI IN NEOPRENE, ALCOL.
- \*\*\* ALCOL.
- \*\*\*\* 3M GRAFFITI O SOLVENTE GR, HALSER WANDAL.

(NOTE: I NOMI DEI PRODOTTI E DEI PRODUTTORI SONO SOLO A SCOPO INDICATIVO E NON COSTITUISCONO NÉ UN VINCOLO, NÉ LA CERTENZA DEL RISULTATO).



## CLEANING INSTRUCTIONS

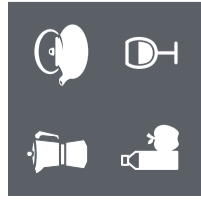
The external surface of FENIX NTM<sup>®</sup> involves the use of nanotechnology and it is characterized by next generation acrylic resins, hardened and fixed with Electron Beam Curing process. With low light reflectivity, its surface is extremely opaque, anti-fingerprint and features a very pleasant soft touch. Besides the main features, such as the thermal healing of microscratches, this innovative material stands out for specific properties which facilitate normal cleaning and do not require particular maintenance. In fact, it is extremely easy to clean and is resistant to mold, it has enhanced anti-bacterial properties, it is resistant to rub, scratches and abrasion, as well as to acid solvents and household reagents.

### GENERAL PRECAUTIONS

For best results in cleaning FENIX NTM, it is important to remember certain precautions:

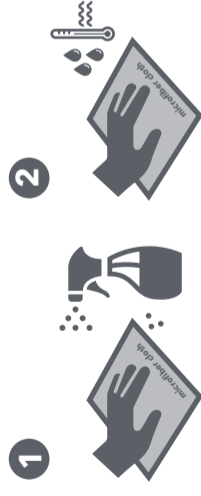
- although very durable, the surface of FENIX NTM must still never be treated with products containing abrasive substances, abrasive sponges or unsuitable products, such as sandpaper or steel wool;
- products with a high acid or very alkaline content should be avoided because they can stain the surface;
- when using solvents, the cloth used must be perfectly clean so as not to leave marks on the FENIX NTM surface.
- avoid furniture polishes and wax based cleaners in general, because they tend to form a sticky layer on the dense FENIX NTM surface, to which the dirt adheres.

### Type of dirt

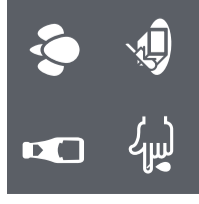


Syrup, fruit juice, jam, spirits, milk, tea, coffee, wine, spirits, soap and ink.

### Recommended cleaning instructions



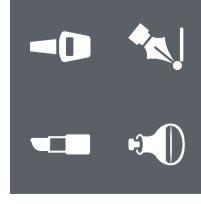
1. REMOVE any stain with a degreaser and coarse microfiber cloth.
2. RINSE thoroughly using a fine microfiber cloth and warm water.



Animal and vegetable fats, sauces, blood, eggs, smoke, gelatine, vegetable and vinyl based glues, organic waste, gum arabic.



1. REMOVE with kitchen roll.
2. REMOVE any stain with a degreaser and coarse microfiber cloth.
3. RINSE thoroughly using a fine microfiber cloth and warm water.



Hair spray, vegetable oil, biro and felt tip, pens, wax, foundations and greasy make-up, residual solvent marks, nail polish, spray lacquer, linseed oil, neoprene glues, traces of silicone, lime deposits.



1. REMOVE using kitchen roll soaked in nail polish remover (acetone).
2. REMOVE any stain with a degreaser and coarse microfiber cloth.
3. RINSE thoroughly using a fine microfiber cloth and warm water.

## MAINTENANCE INSTRUCTIONS

### ORDINARY MAINTENANCE

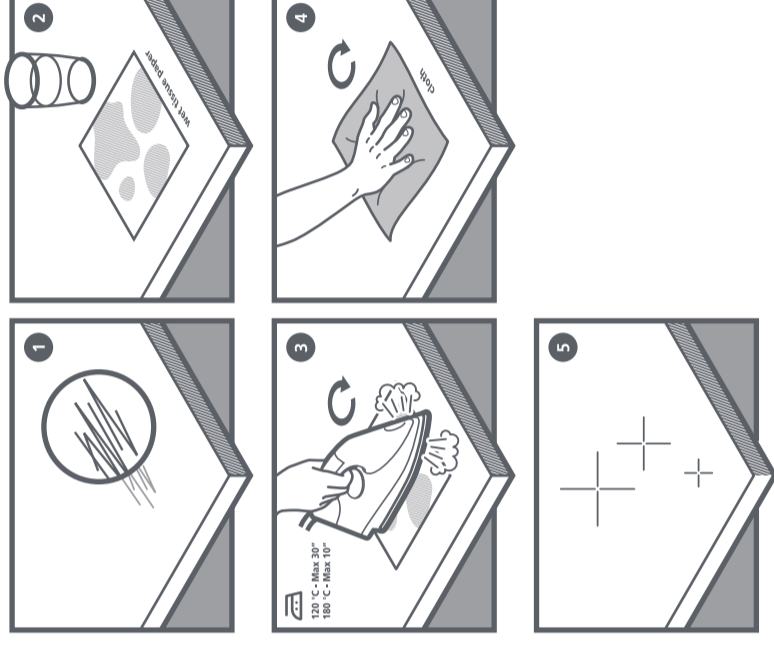
FENIX NTM<sup>®</sup> surface should be cleaned regularly but does not require any special maintenance, just a damp cloth with warm water or mild detergents. Almost all normal household cleaning products or disinfectants are perfectly well tolerated. When needed, it is suggested to use the magic sponge for cleaning the surface.

### EXTRAORDINARY MAINTENANCE

In case of dirt which cannot be cleaned with normal household detergents, due to the irregular topography and closed surface of FENIX NTM, the use of non-aggressive aromatic solvents (acetone) is suggested. In case of micro scratches, please refer to the specific surface thermal healing instructions.

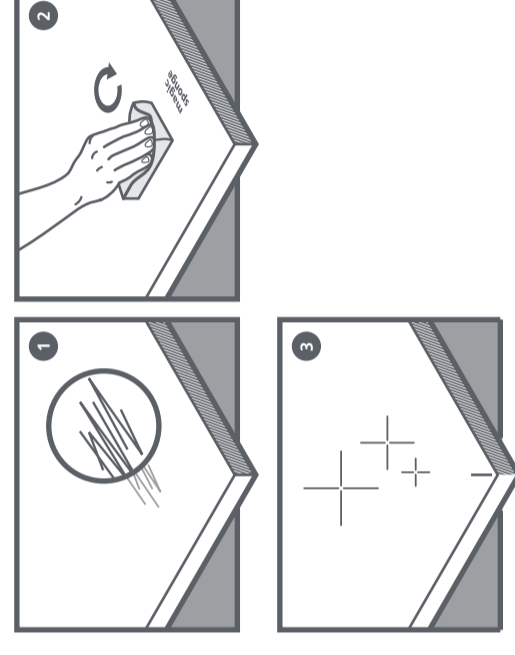
### MAINTENANCE TIPS

The use of the magic sponge is recommended, when needed, for the proper regeneration of the material.



### Maintenance instructions IRON

1. Superficial defects caused by micro-scratches.
2. Place a dampened kitchen roll sheet on the area where the micro-scratches can be seen.
3. Position the heated iron onto the surface that needs to be repaired. Do not leave the iron on the part of the surface for more than 10 seconds.
4. Rinse the repaired area with lukewarm water and microfiber cloth.
5. The surface should now be healed.



### Maintenance instructions MAGIC SPONGE

1. Superficial defects caused by micro-scratches.
2. Rub the magic sponge on the area where the micro-scratches can be seen. The sponge can be used dry or slightly damp.
3. The surface should now be healed.

## CLEANING INSTRUCTIONS

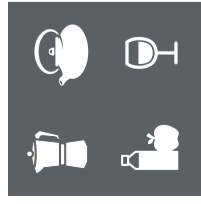
The external surface of FENIX NTM<sup>®</sup> involves the use of nanotechnology and it is characterized by next generation acrylic resins, hardened and fixed with Electron Beam Curing process. With low light reflectivity, its surface is extremely opaque, anti-fingerprint and features a very pleasant soft touch. Besides the main features, such as the thermal healing of microscratches, this innovative material stands out for specific properties which facilitate normal cleaning and do not require particular maintenance. In fact, it is extremely easy to clean and is resistant to mold, it has enhanced anti-bacterial properties, it is resistant to rub, scratches and abrasion, as well as to acid solvents and household reagents.

### GENERAL PRECAUTIONS

For best results in cleaning FENIX NTM, it is important to remember certain precautions:

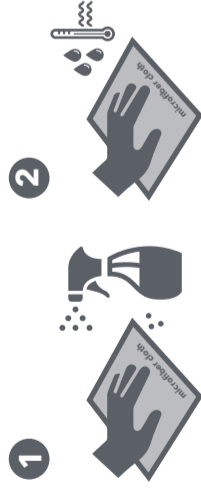
- although very durable, the surface of FENIX NTM must still never be treated with products containing abrasive substances, abrasive sponges or unsuitable products, such as sandpaper or steel wool;
- products with a high acid or very alkaline content should be avoided because they can stain the surface;
- when using solvents, the cloth used must be perfectly clean so as not to leave marks on the FENIX NTM surface.
- avoid furniture polishes and wax based cleaners in general, because they tend to form a sticky layer on the dense FENIX NTM surface, to which the dirt adheres.

### Type of dirt

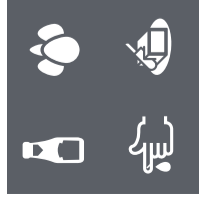


Syrup, fruit juice, jam, spirits, milk, tea, coffee, wine, spirits, soap and ink.

### Recommended cleaning instructions



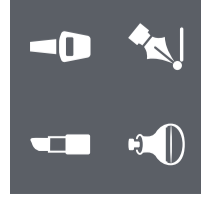
1. REMOVE any stain with a degreaser and coarse microfiber cloth.
2. RINSE thoroughly using a fine microfiber cloth and warm water.



Animal and vegetable fats, sauces, blood, eggs, smoke, gelatine, vegetable and vinyl based glues, organic waste, gum arabic.



1. REMOVE with kitchen roll.
2. REMOVE any stain with a degreaser and coarse microfiber cloth.
3. RINSE thoroughly using a fine microfiber cloth and warm water.



Hair spray, vegetable oil, biro and felt tip, pens, wax, foundations and greasy make-up, residual solvent marks, nail polish, spray lacquer, linseed oil, neoprene glues, traces of silicone, lime deposits.



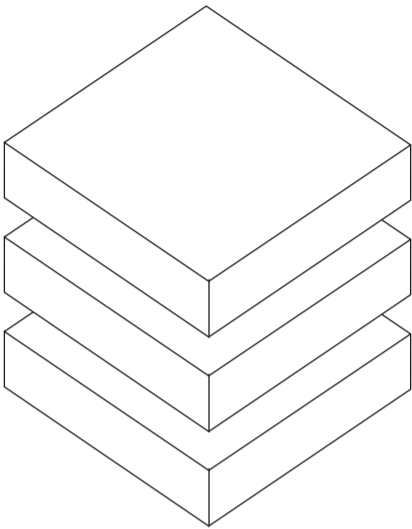
1. REMOVE using kitchen roll soaked in nail polish remover (acetone).
2. REMOVE any stain with a degreaser and coarse microfiber cloth.
3. RINSE thoroughly using a fine microfiber cloth and warm water.



**MAINTENANCE**  
The use of the magic sponge is recommended, when needed, for the proper regeneration of the material.



# Marmo Marble Marbre Marmor Mármol



### PROCÉDURES DE NETTOYAGE ET RECOMMANDATIONS

Le marbre est une roche métamorphique composée principalement de carbonate de calcium. Brillant et luisant avec de magnifiques veines, effets et couleurs, le marbre est inégalé en termes de solidité et de durabilité.

Quelle que soit sa couleur, le marbre reste une pierre poreuse, et il est facilement taché et détérioré par les acides. En outre, afin de préserver leurs qualités naturelles, les plans de travail en marbre d’Horm et Casamania sont uniquement délayés et polis, ils ne sont pas étanchéifiés avec un élément de remplissage.

Vous trouverez ci-dessous nos recommandations sur comment préserver la beauté de votre produit et éviter les dommages sur la surface, ainsi que quelques procédures de nettoyage que vous pouvez suivre afin de protéger votre marbre.

**À FAIRE :**

- nettoyer immédiatement les déversements pour minimiser les dommages sur votre pierre.
- utiliser des dessous-de-plats sous les plats chauds et les bouteilles, y compris les biberons.
- utiliser des dessous-de-verres sous les verres, notamment s'ils contiennent de l'alcool ou des jus de fruits.
- utiliser des dessous-de-plats sous la vaisselle en porcelaine, en céramique, en argent et les autres objets pouvant rayer la surface.
- nettoyer les surfaces régulièrement.

**À NE PAS FAIRE :**

- attendre pour nettoyer les déversements.
- utiliser des nettoyeurs contenant de l'acide, tels que des nettoyeurs pour salle de bain, des nettoyeurs pour les joints ou des nettoyeurs pour baignoire.
- utiliser du vinaigre, de l'eau de Javel, de l'ammoniaque ou d'autres nettoyeurs à usage général.
- utiliser des nettoyeurs abrasifs tels que des nettoyeurs secs ou des nettoyeurs doux.
- utiliser des détergents alcalins, pas spécialement formulés pour les pierres.

Les substances très acides telles que le jus d’orange, le café, le vinaigre, le vin, les produits à base de tomate, la moutarde, les boissons gazeuses en général et le lait ou la crème glacée peuvent corroder le marbre et laisser des marques sur la surface. Ces substances, en entrant en contact avec le marbre, ternissent et tachent la pierre. Cela provoque de la corrosion et une perte de brillance et de luisance sur la pierre.

En cas de déversements de ce type de produits, essayez-les immédiatement avec un chiffon humide. Malheureusement, en cas de déversement d'une substance acide telle que le café, le vin et les boissons gazeuses en particulier, la corrosion peut se produire même en cas de nettoyage immédiatement, car l'agent acide pénètre la surface de la pierre en corrodant légèrement la surface polie. Dans ce cas, un polissage peut être requis. Étant donné que les produits d’Horm et Casamania ne sont pas traités, un restaurateur de marbre professionnel peut résoudre le problème.

Les taches provoquées par des matériaux à base d’huile, tels que de l’huile de table ou de cuisson, du beurre, du lait ou des produits cosmétiques peuvent être retirés à l’aide d’un cataplasme spécialement conçu pour éliminer les taches présentes sur le marbre. On en trouve dans la plupart des quincailleries.

Comme recommandation quotidienne, rappelez-vous que le marbre et la pierre en général doivent être dépoussièreés quotidiennement et nettoyés régulièrement.

N'oubliez pas d'utiliser des nettoyeurs spécialement conçus pour le marbre. Les autres nettoyeurs classiques ne sont pas recommandés. Ceux-ci peuvent attaquer le polissage, décolorer la surface et rayer la pierre.

Pour un nettoyage intensif, utilisez uniquement un nettoyant alcalin au pH neutre.

N'utilisez jamais de produit contenant de l'acide.

L'eau n'est pas recommandée pour le nettoyage quotidien, car elle sèche en laissant le calcaire à l'intérieur des pores de la surface.

### PROCEDURE DI PULIZIA E RACCOMANDAZIONI

Il marmo è una roccia metamorfica composta prevalentemente da carbonato di calcio. Brillante e lucente con belle venature, effetti e colori, il marmo è ineguagliato in termini di solidità e durata.

Qualunque sia il colore, il marmo rimane una pietra porosa ed è facilmente macchiata e incisa dagli acidi. Inoltre, al fine di preservare le sue qualità naturali, le superfici in marmo Horm e Casamania sono solo levigate e lucidate ma non sono sigillate con alcun filler.

Di seguito troverai le nostre raccomandazioni su come preservare la bellezza del tuo prodotto, evitare danni alla superficie e anche alcune procedure di pulizia che potresti seguire per salvare il tuo marmo.

**COSE DA FARE:**

- pulire immediatamente i liquidi versati per minimizzare i danni alla tua pietra.
- utilizzare stracci o stuoie sotto piatti caldi e bottiglie, comprese le bottiglie per bambini.
- utilizzare sempre sottobicchieri, soprattutto se i bicchieri contengono alcool o succhi di frutta.
- posizionare stuoie sotto la porcellana, la ceramica, l'argento ed altri oggetti che possono graffiare la superficie.
- pulire regolarmente le superfici.

**COSE DA NON FARE:**

- aspettare prima di pulire i liquidi versati.
- utilizzare detergenti che contengono acidi come detersivi per il bagno, pastiglie o prodotti per tubature.
- utilizzare aceto, candeggina, ammoniaca o altri detergenti multiuso.
- usare prodotti abrasivi quali detergenti a secco o morbidi.
- utilizzare detergenti alcalini non specificamente formulati per le pietre.

Sostanze che sono altamente acide, come il succo d’arancia, caffè, aceto, vino, pelate, senape, bibite in generale, latte o gelato possono incidere il marmo, lasciando segni sulla superficie.

Queste sostanze, venendo a contatto con il marmo, creano opacità e macchie sulla pietra. Ciò causa solchi e perdita di splendore e lucentezza della pietra.

In caso di perdita di liquido di questo tipo, bisogna pulire immediatamente con un panno umido. Purtroppo, se la fuoriuscita viene fatta da sostanze acide come caffè, vino e bevande analcoliche, l’incisione può verificarsi anche se immediatamente pulita, in quanto l'acido penetra nella superficie della pietra dalla leggera corrosione della superficie lucidata. In questi casi può essere necessaria una lucidatura. Poiché i prodotti Horm e Casamania non sono sigillati, solo un restauratore di marmo professionale può risolvere il problema.

Le macchie di materiali a base di olio, come insalata, olio da cucina, burro, latte o cosmetici, possono essere rimossi utilizzando un poulitica appositamente realizzato per eliminare macchie dal marmo. Quest’ultimo può essere trovato in molti negozi di hardware.

Per le pulizie quotidiane, ricorda che il marmo e le pietre in generale devono essere spolverati su base giornaliera e puliti regolarmente.

Ricorda di utilizzare detergenti specificamente progettati per i marmi. Non sono raccomandati detergenti non specifici. Questi possono danneggiare il lucido, scolorire la superficie e graffiare la pietra.

Per la pulizia profonda utilizzare solo un detergente alcalino PH naturale.

Non usare mai qualcosa che contenga acido.

L'acqua non è raccomandata per la pulizia quotidiana, dato che asciugandosi lascia calcare all'interno dei pori della superficie.

### REINIGUNGSVERFAHREN UND EMPFEHLUNGEN

Marmor ist ein metamorphes Gestein, das hauptsächlich aus Kalziumkarbonat besteht. Brillant und glänzend mit schönen Adern, Effekten und Farben, ist Marmor in seiner Stabilität und Haltbarkeit unerreicht.

Unabhängig von seiner Farbe bleibt Marmor ein poröser Stein, der leicht durch Säuren befleckt und verätzt wird. Darüber hinaus werden Horm- und Casamania-Marmorplatten zum Erhalt ihrer natürlichen Eigenschaften lediglich gerieben und poliert, aber nicht mit einem Füllstoff versiegelt.

Im folgenden finden Sie unsere Empfehlungen, wie die Schönheit Ihres Produktes erhalten und Schäden an der Oberfläche vermieden werden können sowie auch einige Reinigungsverfahren, die Sie befolgen können, um Ihren Marmor zu schützen.

**DOS:**

- Verschüttungen sofort beseitigen, um Schäden an Ihrem Stein zu minimieren.
- Untersetzer oder Matten unter warmen Speisen und Flaschen verwenden, einschließlich Babyflaschen.
- Untersetzer unter Gläsern verwenden, besonders wenn sie Alkohol oder Säfte enthalten.
- Matten unter Porzellan, Keramik, Silber und andere Gegenstände setzen, die die Oberfläche verkratzen könnten.
- Oberflächen regelmäßig reinigen.

**DONT'S:**

- Mit der Reinigung von Verschüttungen zu warten.
- Säurehaltige Reinigungsmittel verwenden wie z.B. Badreiniger, Mörtelreiniger oder Wannenreiniger.
- Essig, Bleichmittel, Ammoniak oder andere Allzweckreiniger verwenden.
- Scheuermittel wie Trockenreiniger oder sanfte Reinigungsmittel verwenden.
- Alkalische Reiniger verwenden, die nicht speziell für Steine gedacht sind.

Substanzen mit hohem Säuregehalt wie Orangensaft, Kaffee, Essig, Wein, Tomatenprodukte, Senf, Limonaden im Allgemeinen sowie Milch und Eiscreme können den Marmor verätzen und Abdrücke auf der Oberfläche hinterlassen.

Diese Substanzen können bei Kontakt mit dem Marmor Stumpfheit und Flecken auf dem Stein erzeugen. Dies führt zu Verätzungen und dem Verlust von Glanz des Steins.

Bei Verschüttungen dieser Art sofort mit einem feuchten Tuch abwischen. Unglücklicherweise können Verätzungen selbst bei sofortiger Politur auftreten, wenn säurehaltige Substanzen wie Kaffee, Wein und alkoholfreie Getränke verschüttet wurden, da die Säure die Steinoberfläche durch leichte Korrosion der polierten Oberfläche durchdringt. In diesen Fällen könnte eine Politur erforderlich sein. Da Horm- und Casamania-Produkte nicht versiegelt sind, kann ein professioneller Marmorrestaurator das Problem lösen.

Flecken, die durch ölhaltige Materialien wie Salat, Speiseöl, Butter, Milch oder Kosmetika verursacht werden, können mit einem Wickel entfernt werden, der speziell zum Abtragen von Marmorflecken gedacht ist. Dieser kann in vielen Baumärkten gekauft werden.

Denken Sie daran, dass Marmor und Steine im Allgemeinen jeden Tag abgestaubt und regelmäßig gereinigt werden müssen.

Denken Sie daran, spezielle Marmorreiniger zu verwenden. Allgemeine Reinigungsmittel werden nicht empfohlen. Diese können die Politur verätzen, die Oberfläche verfärben und den Stein zerkratzen.

Verwenden Sie zur Grobreinigung nur einen pH-neutralen alkalischen Reiniger.

Niemals etwas Säurehaltiges verwenden.

Wasser wird nicht für die tägliche Reinigung empfohlen, da es trocknet und Kalk in den Oberflächenporen hinterlässt.

### CLEANING PROCEDURES AND RECOMMENDATIONS

Marble is a metamorphic rock composed mainly of calcium carbonate. Brilliant and shiny with beautiful veins, effects and colors, marble is unequalled in terms of its solidity and durability.

Whatever the color, marble remains a porous stone, and it is easily stained and etched by acids. Moreover, in order to preserve its natural qualities, Horm and Casamania marble tops are only levigated and polished but are not sealed with any filler.

Below you can find our recommendations on how to preserve the beauty of your product, prevent damages to the surface and also a few cleaning procedures you may follow in order to save your marble.

**DO:**

- clean up spills immediately to minimize damage to your stone.
- use trivets or mats under hot dishes and bottles, including baby bottles.
- use coasters under glasses, especially if they contain alcohol or juices.
- place mats under china, ceramics, silver and other objects that can scratch the surface.
- clean surfaces regularly.

**DO NOT:**

- wait to clean up spills.
- use cleaners that contain acid such as bathroom cleaners, grout cleaners or tub cleaners.
- use vinegar, bleach, ammonia or other general-purpose cleaners.
- use abrasive cleaners such as dry cleansers or soft cleansers.
- use alkaline cleaners not specifically formulated for stones.

Substances that are highly acidic, such as orange juice, coffee, vinegar, wine, tomato products, mustard, soft drinks in general, and milk or ice cream may etch the marble, leaving ringmarks on the surface.

These substances, on coming in contact with marble, create dullness and blemishes on the stone. This causes etches and loss of sheen and gloss of the stone.

In case of spills of this sort, wipe them out immediately with a wet cloth. Unfortunately, if the spill is made by an acid substance such as coffee, wine, and soft drinks in particular, the etching may occur even if immediately polishes, as the acid penetrates the surface of the stone by slight corrosion of the polished surface. In these cases polishing may be required. As Horm and Casamania products are unsealed, a professional marble restorer can solve the issue.

Stains made by oil-based materials, like salad, cooking oil, butter, milk or cosmetics, may be removed by using a poultice made especially for drawing out stains from the marble. This can be found in many hardware stores.

As an everyday reference, remember that marble and stones in general need to be dusted on a daily basis and cleaned regularly.

Remember to use cleaners specifically designed for marbles. Non-specific cleaners are not recommended. These may etch away the polish, discolor the surface and scratch the stone.

For heavy duty cleaning use only a PH Natural Alkaline cleaner.

Never use anything that contains acid.

Water is not recommended for daily cleaning, as it dries leaving limescale inside the surface pores.

### PROCEDIMIENTOS Y RECOMENDACIONES DE LIMPIEZA

El mármol es una roca metamórfica compuesta principalmente de carbonato de calcio. Brillante con hermosas vetas, efectos y colores, el mármol no tiene igual en cuanto a solidez y durabilidad.

Cualquiera que sea su color, el mármol sigue siendo una piedra porosa y se puede manchar fácilmente por los ácidos. Además, para conservar sus cualidades naturales, las encimeras de mármol Horm y Casamania solo se apalancan y pulimentan, pero no se sellan con ningún relleno.

A continuación puede encontrar nuestras recomendaciones sobre cómo conservar la belleza de su producto, evitar daños a la superficie y algunos procedimientos de limpieza que puede seguir para proteger su mármol.

**QUÉ HACER:**

- Limpiar los derrames de inmediato para minimizar el daño a la piedra.
- Utilizar trébedes o esteras debajo de platos y botellas calientes, incluidos biberones.
- Usar posavasos debajo de vasos, especialmente si contienen alcohol o zumos.
- Colocar esteras debajo de porcelana, cerámica, plata y otros objetos que puedan rayar la superficie.
- Limpiarlas superficies regularmente.

**QUÉ NO HACER:**

- Esperar para limpiar los derrames.
- Utilizar limpiadores que contengan ácido como limpiadores de baño, de lechada o de bañera.
- Usar vinagre, lejía, amoniaco u otros limpiadores de uso general.
- Usar limpiadores abrasivos como limpiadores secs o suaves.
- Usar limpiadores alcalinos no formulados específicamente para mármol.

Las sustancias que son muy ácidas como el zumo de naranja, café, vinagre, vino, productos de tomate, mostaza, refrescos en general, leche o helados pueden grabar el mármol, dejando marcas en la superficie.

Estas sustancias, al entrar en contacto con el mármol, crean opacidad y manchas en la piedra. Esto causa grabados y pérdida del brillo de la piedra.

En caso de derrames de este tipo, límpielos inmediatamente con un paño húmedo. Desafortunadamente, si el derrame es de una sustancia ácida como café, vino y refrescos, el grabado puede incluir incluso si se limpia inmediatamente, ya que el ácido penetra en la superficie de la piedra por la ligera corrosión de la superficie pulida. En estos casos, puede ser necesario pulir. Un profesional del mármol puede solucionar el problema en los mármoles de Horm y Casamania.

Las manchas hechas por materiales de aceite como ensaladas, aceite de cocina, mantequilla, leche o cosméticos, se pueden eliminar con un cataplasma hecho especialmente para extraer las manchas del mármol. Este se puede encontrar en muchas ferreterías.

Como referencia cotidiana, recuerde que el mármol y las piedras en general deben ser desempolvadas a diario y limpiarse regularmente.

Recuerde utilizar limpiadores específicos diseñados para mármol. No se recomienda utilizar limpiadores no específicos. Estos puede grabar el esmalte, decolorar la superficie y rayar la piedra.

Para una limpieza mayor, utilice solo un limpiador alcalino con pH natural.

Nunca use nada que contenga ácido.

No se recomienda utilizar agua para la limpieza diaria, ya que al secarse deja escamas de cal dentro de los poros de la superficie.