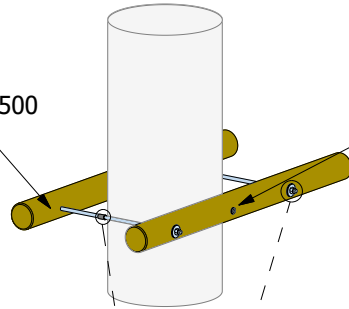
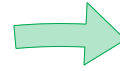


Serrage bas 1

Serrage bas décalé Ø120 x 1 500
offset lower clamp Ø120 x 1 500



Vis Ø8 x 180 mm
Screw Ø8 x 180 mm

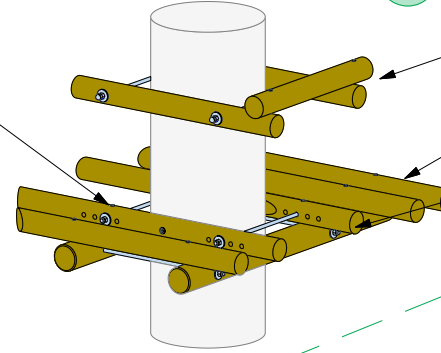


Serrages hauts 2

Traverse Ø100 x 1 200 mm
Crossbar Ø100 x 1 200 mm

Traverse Ø100 x 1 500 mm
Crossbar Ø100 x 1 500 mm

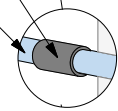
Serrage haut Ø100 x 1 800 mm
High clamp Ø100 x 1 800 mm



Pour les arbres de très gros diamètre :

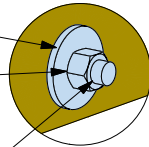
- Entretoises cylindriques Ø16 mm
- Tiges filetées M16 x 1 000 mm

For very large diameter trees :
- Cylindrical spacers Ø16 mm
- Threaded rods M16 x 1 000 mm



Rondelle L16 mm
Washer L16 mm

Ecrou M16 mm
Nut M16 mm



Tige filetée M16 x 1 000 mm
Threaded rod M16 x 1 000 mm

Demi plateau Ø1 800 mm
Half plate Ø1 800 mm

Ecrou borgne M16 mm
Cap nut M16 mm

60 cm

Vis Ø5 x 70 mm
Screw Ø5 x 70 mm

Planche anti-d 35 x 140 x 3 000 mm
Anti-d plank 35 x 140 x 3 000 mm

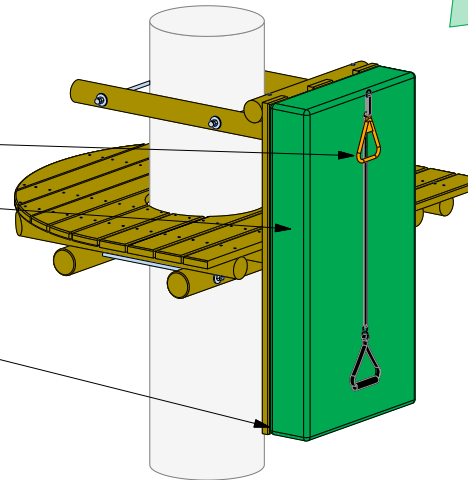


Plancher 3

Poignée et pédale arrivée tyro
Handle and pedal for zip line arrival.

Matelas arrivée tyrolienne 160 x 80 x 20 cm
Ending zipline mat 160 x 80 x 20 cm

Kit élastique matelas
Mat elastic kit



Matelas 4

Suggestion de montage Construction suggestion

Plateforme arrivée de tyrolienne serrage Ø1800

Clamping zip line arrival platform Ø1800