



**MUSTANG**

# ПРАЙС-КАТАЛОГ

опалювального обладнання  
на відпрацьованому маслі



**НАДІЙНІСТЬ**  
та довговічність



**ВИСОКА**  
ефективність



**ЕКОНОМІЧНА**  
витрата палива



**ЕКОЛОГІЧНЕ**  
та безпечне



**ПІДТРИМКА**  
та сервіс



**MUSTANG —**

ТЕПЛО, ЯКОМУ ДОВІРЯЮТЬ.  
ТЕХНОЛОГІЇ, ЩО ПРАЦЮЮТЬ НА ВАС.



завод  
**MUSTANG**

ТЕПЛО. ЩО ПРАЦЮЄ НА ВАС

# НАДІЙНИЙ ВИРОБНИК ТЕПЛОЕНЕРГЕТИЧНОГО ОБЛАДНАННЯ

З 2017 року завод Mustang розробляє та виробляє сучасне, ефективне та безпечне обладнання, що забезпечує тепло там, де це потрібно.



 **500+**

ЗАДОВОЛЕНИХ  
КЛІЄНТІВ

ПО ВСІЙ УКРАЇНІ

 **2500+** ТОНН

ВИГОТОВЛЕНО  
ОБЛАДНАННЯ

З МОМЕНТУ ЗАСНУВАННЯ

 **9** РОКІВ

УСПІШНОЇ  
РОБОТИ

НА РИНКУ УКРАЇНИ

 **2000** М<sup>2</sup>

ВЛАСНИХ  
ВИРОБНИЧИХ ПЛОЩ

СУЧАСНЕ ОБЛАДНАННЯ

## ЩО РОБИТЬ НАС НАДІЙНИМ ПАРТНЕРОМ?



### ВЛАСНЕ ВИРОБНИЦТВО

Повний цикл виробництва — від розкрою металу до фінальної збірки та тестування.



### КОНСТРУКТОРСЬКИЙ ВІДДІЛ

Інженери та конструктори розробляють рішення під індивідуальні потреби кожного клієнта.



### ВИСОКА ЯКІСТЬ ТА КОНТРОЛЬ

Багатоступеневий контроль якості на кожному етапі виробництва.



### СЕРВІС ТА ПІДТРИМКА

Оперативна технічна підтримка, гарантійне та післягарантійне обслуговування, постачання запчастин.



### ГАРАНТІЯ ТА БЕЗПЕКА

Обладнання відповідає сучасним стандартам якості та безпеки.

## НАШЕ ОБЛАДНАННЯ

- ✓ Пальники механічні
- ✓ Пальники універсальні
- ✓ Котли водогрійні
- ✓ Обігрівачі (печі) повітряні
- ✓ Теплогенератори повітряні

Ми прагнемо, щоб кожен наш клієнт був упевнений у теплі, надійності та довговічності нашого обладнання.

**MUSTANG — ЦЕ ТЕПЛО,  
ЯКОМУ ДОВІРЯЮТЬ!**



[zavod-mustang.com.ua](http://zavod-mustang.com.ua)




м. Київ, Солом'янський р-н,  
вул. Святослава Хороброго 21

**096 660-60-10**  
**060 660-60-15**


# ПАЛЬНИК

## на відпрацьованому маслі

Пальник призначений для спалювання відпрацьованих масел та інших видів рідкого палива в тепловому обладнанні: котлах, печах, сушильних та технологічних установках.

 ЕКОНОМНЕ ТА ЕФЕКТИВНЕ ОПАЛЕННЯ

 НАДІЙНА КОНСТРУКЦІЯ

 ГАРАНТІЯ ВІД ВИРОБНИКА

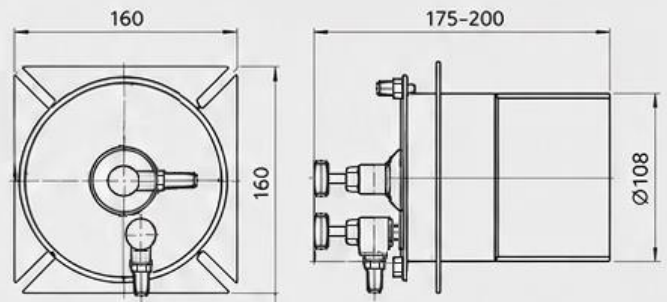
 **87%** ВИСОКИЙ ККД 87%



### ТЕХНІЧНІ ХАРАКТЕРИСТИКИ

Модель пальника	АО-25	АО-50	АО-75
Потужність, кВт/год	8-25	15-50	20-75
Паливо	Відпрацьовані моторні та трансмісійні масла, дизельне паливо, рослинні масла (фритюр і т.д.), пічне паливо		
Подача палива	Самоплив (без паливного насосу)		
Тиск стисненого повітря	0,5-1,2 атм		
Витрати повітря	1,4-3,2 м³/год	2,5-5,8 м³/год	2,7-7,0 м³/год
Витрати палива	1,2-2,5 л/год	1,9-4,8 л/год	2,8-7,2 л/год

### ГАБАРИТНІ ТА ПРИЄДНУВАЛЬНІ РОЗМІРИ



### ПАЛЬНИК ЗАСТОСОВУЄТЬСЯ В:

 ТВЕРДОПАЛИВНІ КОТЛИ	 ПЕЧІ ТА ТЕПЛОГЕНЕРАТОРИ	 ТЕХНОЛОГІЧНЕ ОБЛАДНАННЯ	 СУШИЛЬНІ УСТАНОВКИ	 ТЕРМООБРОБКА
---	--	--	---	---

### КОМПЛЕКТАЦІЯ

Найменування	Кількість	Характеристики
Пальник	1 шт	Пристрій з механічним керуванням потужності
Допалювач	1 шт	Допалювач-стабілізатор з нержавіючої сталі
Редуктор тиску	1 шт	Пристрій для пониження тиску повітря
Паспорт (керівництво)	1 шт	Інструкція з монтажу та експлуатації

Пальник  
8-25 кВт



9 300 грн

Пальник  
15-50 кВт



10 800 грн

Пальник  
20-75 кВт





12 000 грн


### ЗРАЗОК ФАКЕЛУ ПРИ НОРМАЛЬНІЙ РОБОТІ



 096 660-60-10  
050 660-60-15

 ГАРАНТІЯ ВІД ВИРОБНИКА

 ПРОСТЕ ОБСЛУГОВУВАННЯ

 ЕКОНОМІЧНЕ ТА ЕКОЛОГІЧНЕ РІШЕННЯ

# ПАЛЬНИК УНІВЕРСАЛЬНИЙ

## на рідкому паливі

Пальник призначений для спалювання рідкого палива в тепловому обладнанні: котлах, печах, сушильних та технологічних установках.



НАДІЙНА  
КОНСТРУКЦІЯ



ГАРАНТІЯ  
ВІД ВИРОБНИКА



ВИСОКИЙ  
ККД 93%



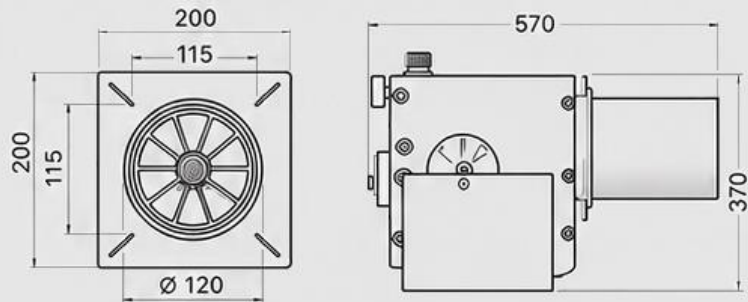
ЕКОНОМНЕ  
СПОЖИВАННЯ



### ТЕХНІЧНІ ХАРАКТЕРИСТИКИ

Модель пальника	В-75	В-100	В-150	В-200
Потужність, кВт/год	20-75	30-100	45-150	60-200
Паливо	Відпрацьовані моторні та трансмісійні масла, дизельне паливо, рослинні масла (фритор і т.д.), інше паливо			
Подача палива	Паливний насос (входить в комплект поставки)			
Тиск стисненого повітря	0,5-1,2 атм			
Витрати повітря, м³/год	2,7-6,7	2,7-13,4	2,7-26,7	2,7-40
Витрати палива, л/год	2-7,5	3-10	4,5-15	6-20
Параметри живлення	220 В, 50 Гц			

### ГАБАРИТИ ТА ПРИЄДНУВАЛЬНІ РОЗМІРИ



### ПАЛЬНИК ЗАСТОСОВУЄТЬСЯ В:



ТВЕРДОПАЛИВНІ  
КОТЛИ



ПЕЧІ ТА  
ТЕПЛОГЕНЕРАТОРИ



ТЕХНОЛОГІЧНЕ  
ОБЛАДНАННЯ



СУШИЛЬНІ  
УСТАНОВКИ



ТЕРМООБРОБКА

### КОМПЛЕКТАЦІЯ

Найменування	Кількість	Характеристики
Пальник	1 шт	Пристрій з вбудованою системою керування
Паливний насос	1 шт	Насос для перекачування палива
Паспорт	1 шт	Керівництво по монтажу і експлуатації

Примітка: повітряний компресор в комплект поставки не входить

### МОДЕЛЬНИЙ РЯД ТА ЦІНИ

В-75	В-100	В-150	В-200
56 800 грн	64 400 грн	69 600 грн	77 300 грн

### ЗРАЗОК ФАКЕЛУ ПРИ НОРМАЛЬНІЙ РОБОТІ



096 660-60-10  
050 660-60-15



ГАРАНТІЯ  
ВІД ВИРОБНИКА



ПРОСТЕ  
ОБСЛУГОВУВАННЯ



ЕКОНОМІЧНЕ ТА  
ЕКОЛОГІЧНЕ РІШЕННЯ