



**BOSCH**

NUEVOS  
**TERMOS  
ELÉCTRICOS  
TRONIC**

Nuevos Termos eléctricos Bosch

# Tronic 2000 T Tronic 8000 T

La combinación perfecta de eficiencia y confort



# Nuevos termos eléctricos Bosch

Tronic 2000 T

Tronic 8000 T



## Conozca el concepto TriPlus

En pro de darte mayor bienestar y que pases momentos más placenteros en la ducha, Bosch ha desarrollado la nueva gama de termos eléctricos Tronic 2000 T y 8000 T, cuentan con capacidades desde los 30 a 150 litros,

**bajo el concepto TriPlus con triples beneficios que se traducen para ti en mayor rendimiento, eficiencia y ecología,** llevandote a tener tu ducha ideal con un mayor rendimiento gracias al difusor de agua que optimiza la mezcla de agua fría y caliente.

Concepto

**Tri Plus**

### + **Rendimiento**

Logra mayor rendimiento de agua caliente gracias a la aislación térmica y optimización de la mezcla de agua fría y caliente.

### + **Durabilidad**

Gracias a su ánodo de magnesio y revestimiento de acero vitrificado, se disminuye la corrosión del tanque.

### + **Ecológico**

Aislamiento más ecológico de poliuretano sin CFC, evitando el daño a la capa de ozono.

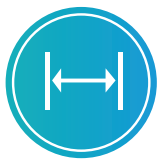
# Características

## Termo eléctrico Tronic 2000 T



### Instalación vertical

Con soporte adosado al termo



### Aislación térmica de poliuretano sin CFC\*

Más ecológico ya que evita el daño a la capa de ozono

\*clorofluorocarbono



### Control de temperatura con perillas

Controla la temperatura de una manera fácil



### Depósito de acero vitrificado

Mayor durabilidad al disminuir la posibilidad de corrosión



### Facil instalación

Incluye plantilla de montaje en el embalaje



### Ánodo de magnesio

Alarga la vida útil del termo eléctrico

Componente que se va reduciendo y debe ser reemplazado en cada mantención



### Disponibile en diferentes litrajes

Accesorios que incluye: 2 tornillos, 2 tarugos, válvula de seguridad (8 bar) y 2 manguitos de aislamiento






Se debe realizar una mantención anual al termo eléctrico para evitar corrosiones en sus componentes.  
En los casos de agua de mayor dureza se recomienda realizar la matención a los seis meses de uso.

# Ficha técnica

## Termo eléctrico Tronic 2000 T

Características técnicas	Unidad de medida	30 L	50 L	80 L	100 L	120 L
Código de producto	-	7736503346	7736503347	7736503349	7736503351	7736503353
Código de barra de producto	-	4054925912722	4054925912739	4054925912753	4054925912777	4054925912791
Capacidad útil	L	30	50	75	100	115
Potencia	W	1200	1500	2000	2000	2000
Conexiones de agua	pulgadas	1/2				
Peso del acumulador lleno de agua	kg	41,9	65,5	95,1	124,9	142,4
Peso del acumulador vacío	kg	11,9	15,5	20,1	24,9	27,4
Peso del acumulador embalado	kg	13	17,2	23,2	27,1	31,2
Tiempo de calentamiento ( $\Delta T=50\text{ }^{\circ}\text{C}$ )	hh:mm	1:40	2:12	2:28	3:16	3:45
Tensión de conexión / frecuencia	VAC/Hz	220/50				
Presión máxima de agua	bar	8				
Rango de temperatura (mín - máx)	$^{\circ}\text{C}$	17 - 68	13 - 64	29 - 68	23 - 62	26 - 65
Dimensiones embalajes	mm	459 x 495 x 475	459 x 659 x 475	459 x 858 x 475	459 x 1060 x 475	459 x 1183 x 475
Alto	mm	457	622	821	1023	1146
Diámetro	mm	445				
Profundidad (incluye pieza de instalación)	mm	440				
Tipo de instalación	-	Vertical				
Largo cable conexión eléctrica	m	1,4				

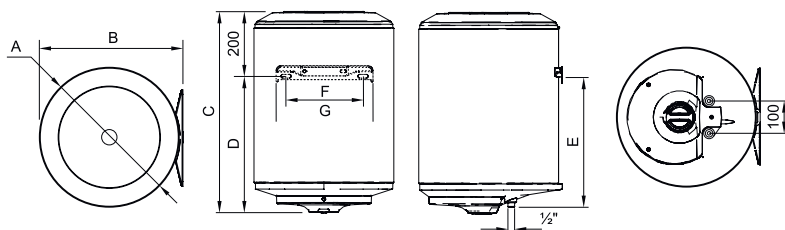
### Consejos para tipos de consumo

	30 litros	50 litros	80 litros	100 litros	120 litros
Lavaplatos / lavamanos	O	O	O	O	O
1 persona 		O	O	O	O
2 personas 			S	O	O
3 personas 					S

Considerando una  $T^{\circ}$  de seteo de  $65^{\circ}\text{C}$ , una  $T^{\circ}$  en el punto de consumo de  $40^{\circ}\text{C}$ , un caudal promedio de 7 l/min y una ducha de 10 min promedio. ( $T^{\circ}$  entrada de agua  $17^{\circ}\text{C}$ )

**SUFICIENTE:** el rendimiento deseado se logra al límite del consumo.

**ÓPTIMO:** el rendimiento deseado se logra con holgura.



-	30 L	50 L	80 L	100 L	120 L
A	445	445	445	445	445
B	452	452	452	452	452
C	457	622	821	1023	1146
D	257	422	621	823	946
E	242	407	606	808	931
F	240	240	240	240	240
G	300	300	300	300	300

Componentes	
1	Resistencia eléctrica
2	Ánodo de magnesio
3	Capa aislante de poliuretano libre de CFC
4	Varilla salida de agua caliente
5	Termostato de seguridad y control
6	Salida de agua caliente: $\varnothing 1/2''$
7	Entrada de agua fría: $\varnothing 1/2''$
8	Manguito de aislamiento
9	Depósito de acero vitrificado

# Características

## Termo eléctrico Tronic 8000 T



### Instalación flexible

Puede ser instalado de modo vertical u horizontal



### Resistencia encapsulada

No hay necesidad de vaciar el termo al cambiarla



### Control digital de temperatura

Selecciona la temperatura que deseas grado a grado



### Depósito de acero vitrificado

Mayor durabilidad al disminuir la posibilidad de corrosión



### Aislación térmica de poliuretano sin CFC\*

Más ecológico ya que evita el daño a la capa de ozono

\*clorofluorocarbono



### Ánodo de magnesio

Alarga la vida útil del termo eléctrico

Componente que se va reduciendo y debe ser reemplazado en cada mantención



### Disponible en diferentes litrajes

Accesorios que incluye: 2 tornillos, 2 tarugos, válvula de seguridad (8 bar), 2 manguitos de aislamiento y manguera de purga



Se debe realizar una mantención anual al termo eléctrico para evitar corrosiones en sus componentes.  
En los casos de agua de mayor dureza se recomienda realizar la matención a los seis meses de uso.

# Ficha técnica

## Termo eléctrico Tronic 8000 T

Características técnicas	Unidad de medida	75 L	100 L	120 L	150 L
Código de producto	-	7736502722	7736502723	7736502724	7736503218
Código de barra de producto	-	4054925511185	4054925511192	4054925511208	4054925847727
Capacidad	l	75	100	120	150
Potencia	W	2000	2000	2000	2400
Conexiones de agua	pulgadas	1/2			
Peso del acumulador lleno de agua	kg	97,5	125,8	149,3	177
Peso del acumulador vacío	kg	22,5	25,8	29,3	35
Peso del acumulador embalado	kg	25	28,6	32,3	38
* Tiempo de calentamiento ( $\Delta T=50^{\circ}\text{C}$ )	hh:mm	2:14	2:46	3:21	3:27
Tensión de conexión / frecuencia	VAC/Hz	220/50			
Rango de temperatura	$^{\circ}\text{C}$	8 - 70 $^{\circ}\text{C}$			
Presión máxima de agua	bar	8			
Dimensiones embalajes	mm	505 x 860 x 515	505 x 1010 x 515	505 x 1160 x 515	510 x 1380 x 520
Alto	mm	810	960	1110	1330
Diámetro	mm	486			
Tipo de instalación	-	Horizontal o vertical			
Largo cable conexión eléctrica	m	1,4			

\*Valores para instalación vertical

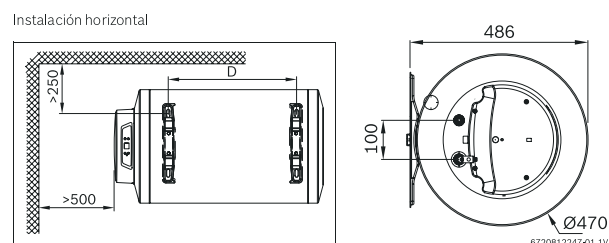
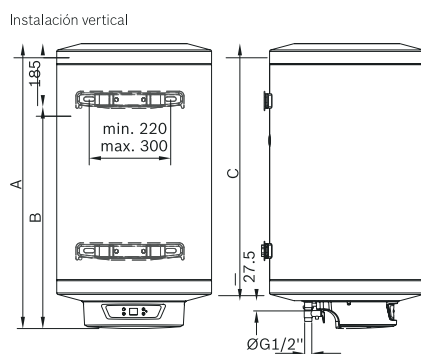
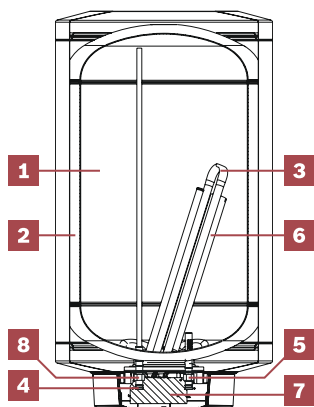
Consejos para tipos de consumo				
	75 litros	100 litros	120 litros	150 litros
Lavaplatos / lavamanos	<b>O</b>	<b>O</b>	<b>O</b>	<b>O</b>
1 persona 	<b>O</b>	<b>O</b>	<b>O</b>	<b>O</b>
2 personas 	<b>S</b>	<b>O</b>	<b>O</b>	<b>O</b>
3 personas 			<b>S</b>	<b>O</b>

Plantilla de instalación		
Modelo	D	
75 L	407	
100 L	552	
120 L	702	
150 L	722	

Considerando una  $T^{\circ}$  de seteo de  $65^{\circ}\text{C}$ , una  $T^{\circ}$  en el punto de consumo de  $40^{\circ}\text{C}$ , un caudal promedio de 7 l/min y una ducha de 10 min promedio. ( $T^{\circ}$  entrada de agua  $17^{\circ}\text{C}$ )

Imagen referencial

**SUFICIENTE:** el rendimiento deseado se logra al límite del consumo.  
**ÓPTIMO:** el rendimiento deseado se logra con holgura.



Componentes			
1	Depósito de acero vitrificado	5	Entrada de agua fría: $\varnothing 1/2''$
2	Capa aislante (18 mm) de poliuretano libre de CFC	6	Ánodo de magnesio
3	Resistencia eléctrica	7	Placa electrónica
4	Salida de agua caliente: $\varnothing 1/2''$	8	Manguito de aislamiento

Modelo	A	B	C	D
75L	810	625	730	407
100L	960	775	880	552
120L	1110	925	1030	702
150L	1329	1144	1250	922

# Construyendo el camino hacia la sostenibilidad



CO<sub>2</sub> neutral

**En 2020 el grupo Bosch logró la neutralidad de carbono como primera gran empresa a nivel mundial.**

Desde 2020 y con más de 400 sedes en todo el mundo, Bosch es una empresa carbono neutral desde el punto de vista climático. Estamos ampliando el enfoque de nuestras actividades para reducir también las emisiones producidas fuera de nuestra esfera de influencia directa; por ejemplo, en los proveedores, en la logística o cuando se utilizan nuestros productos.

Ahora queremos optimizar la combinación de medidas y reducir aún más nuestra huella de carbono. Al mismo tiempo, ofrecemos un portafolio de productos amigables con el medio ambiente y que impulsan la descarbonización de las industrias.

Además, trabajamos fuertemente para brindar las mejores soluciones que aporten hacia un futuro sostenible:



**Eficiencia  
energética**



**Electricidad  
verde**



**Energías  
renovables**



**Créditos de  
carbono**



### **Servicio de atención al cliente**

#### **Información y servicio técnico**

Call Center 600 797 6464

Desde celulares 2 2797 6464

#### **Servicio técnico**

[junkers.sat@cl.bosch.com](mailto:junkers.sat@cl.bosch.com)

#### **Robert Bosch S.A.**

División Home Comfort


El Cacique 0258, Providencia

Santiago

Chile

 [www.junkers-bosch.cl](http://www.junkers-bosch.cl)

 Junkers Bosch Chile

 [junkersboschchile](https://www.instagram.com/junkersboschchile)

 [Bosch Industrial Chile - Cono Sur](https://www.linkedin.com/company/Bosch-Industrial-Chile-Cono-Sur)