



PRODUKTKATALOG

2024



Weide
SONNENSCHUTZ

www.weide.de



Weide
SONNENSCHUTZ



INDEX

PERGOLA

Pergola Merkmale	- 1
Classic 3x3	- 3
Classic 3x3,6	- 4
Classic 3x4	- 5
Classic 3x5,3	- 6
Deluxe 3x4	- 7
Deluxe 3x6	- 9
Deluxe 3,6x4	-10
Deluxe 3,6x5,3	-12
Deluxe 3,6x7,2	-14
Deluxe Plus 4x4	-15
Deluxe Plus 4x6	-16
Deluxe Plus 4x8	-18
Prestige 3,6x4	-19
Prestige 3,6x6,5	-20

PERGOLA ZUBEHÖR

Lamellenwände	-21
Sonnenrollo	-22

CARPORT

Carport Merkmale	-23
Carport 3x5,2	-25
Carport 3x7,2	-26

ZUBEHÖR

Storageboxen	-27
--------------	-----

Pergolen

Entdecken Sie unsere hochwertigen **Freistehenden** und **Wandmontierten Pergolen**, die einzigartige Merkmale vereinen. Unser Sortiment bietet eine Vielfalt an Größen, Stilen und Funktionen, um alle Kundenbedürfnisse zu erfüllen

Wählen Sie unsere Pavillons für **Qualität, Langlebigkeit** und **stilvolles Design**.

Vollaluminiumkonstruktionen mit AkzoNobel Pulverbeschichtung für verbesserte **UV-** und **Rostbeständigkeit**

Das **Interpon®-Pulverbeschichtungssystem** von AkzoNobel bietet lang anhaltenden UV- und Rostschutz für unsere Pergolen und verleiht ihnen gleichzeitig ein stilvolles Finish in wunderschönem Anthrazit oder Weiß. Diese Schutzschicht bietet nicht nur der gesamten **Aluminiumstruktur** einen schönen letzten Schliff, sondern enthält auch **keine flüchtigen organischen Verbindungen** (VOCs) und hat einen **geringen CO₂-Fußabdruck**. Somit ist das Interpon®-Pulverbeschichtungssystem die ideale Wahl für Kunden, die Wert auf **Nachhaltigkeit ohne Kompromisse** legen.



intertek
Total Quality. Assured.

Unser **Qualitätsversprechen**

Wir stellen sicher, dass unsere Produkte von **höchster Qualität** sind und wir scheuen uns nicht davor, sie auf die Probe zu stellen! Unsere Pergolen werden in **Deutschland entwickelt** und von **Intertek**, einem führenden Anbieter für Total Quality Assurance, **getestet und zertifiziert**.

Pergolen

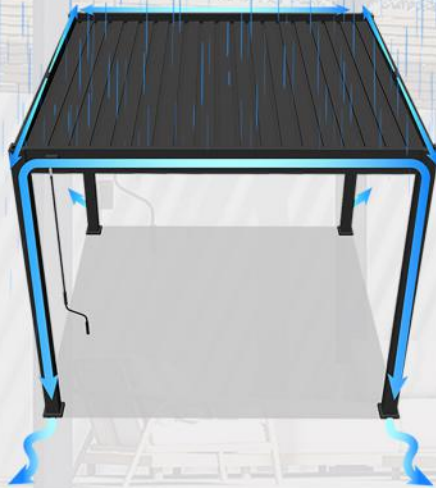
Langlebigkeit trifft auf Stil

Keine sichtbaren Ecken, Kanten oder Befestigungselemente - weder außen noch innen! Wir haben dafür gesorgt, dass unsere Pergolen einfach in der Montage, ohne zusätzlich erforderliches Werkzeug und mit Schritt für Schritt Anleitung sind und dennoch Stil ausstrahlen.



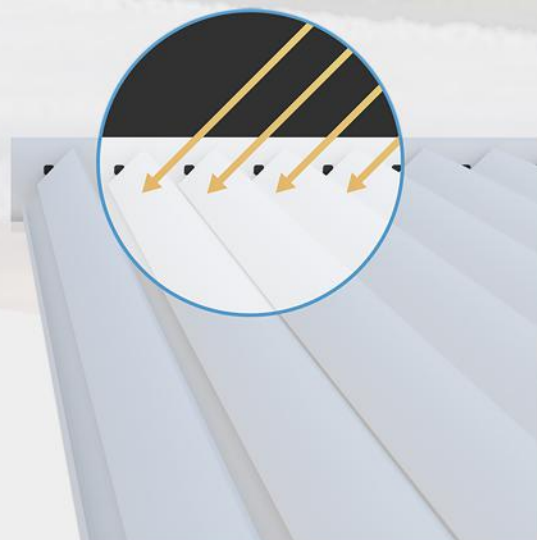
Das innovative Entwässerungssystem unserer Pavillons.

Mit unserem innovativen Rinnen- und Abflusssystem können unsere Pergolen Ihre Gartenmöbel vor den meisten Regenfällen bis zu 17L/m² pro Stunde schützen. Darüber hinaus kann unser einzigartiges Drainageführungsdesign die Richtung der Entwässerung lenken, anstatt überall Überschwemmungen zu verursachen.



Komfort zu jeder Tageszeit!

Unsere einzigartige 135° Lamellenbewegung ermöglicht es unseren Pergolen, zu jeder Tageszeit optimalen Schatten zu bieten, egal ob beim morgendlichen Kaffee, beim Grillen am Nachmittag oder bei einem erfrischenden Getränk am Ende des Tages: mit unseren Pergolen findet der Kunde immer genau die richtige Beschattung!



Classic 3x3M Pergola



Farboptionen:

- Weiß
- Anthrazit



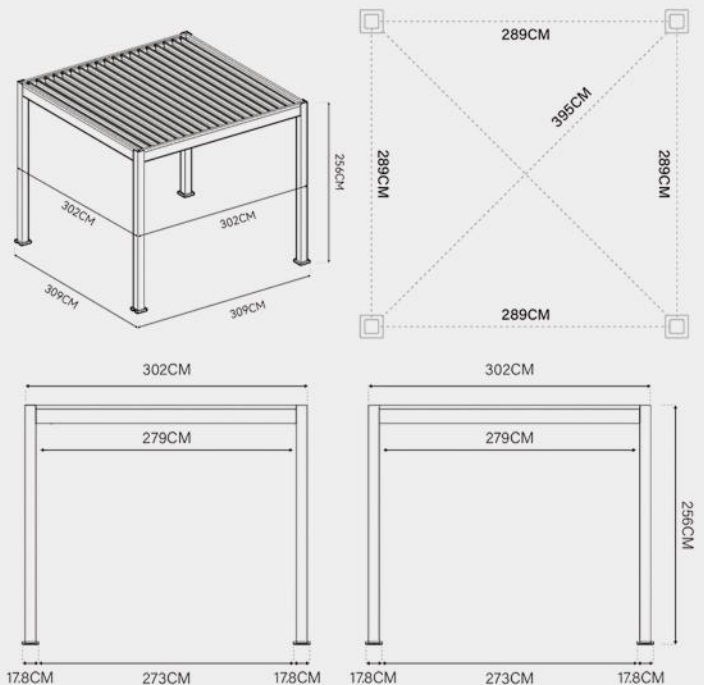
Varianten:

- Manuell verstellbares Dach

Merkmale:

- **Verzinkte Stahl Lamellen:** 16,9cm x 3,8cm
- **Aluminium Traversen:** 19,5cm x 7,5cm
- **Aluminium Pfosten:** 11,6cm x 11,6cm
- **Schneelast:** 30kg/m²
- **Windgeschwindigkeit:** Beaufort Skala 9

Maße:



Classic 3x3,6M Pergola

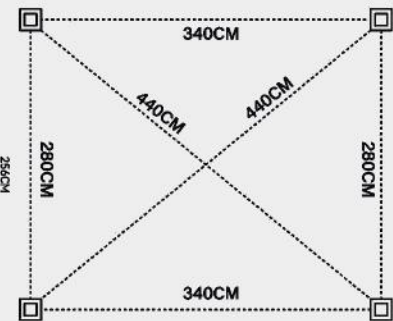
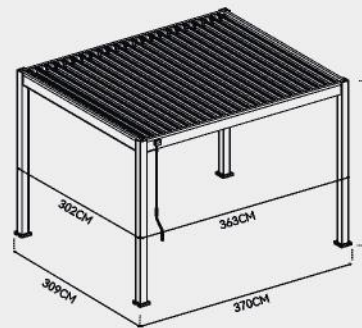


Farboptionen:

- Weiß
- Anthrazit



Maße:

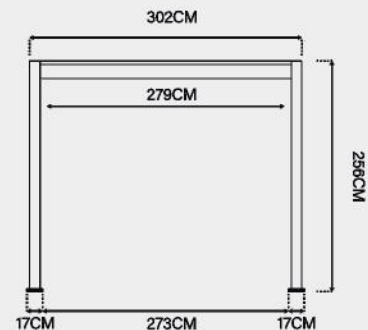
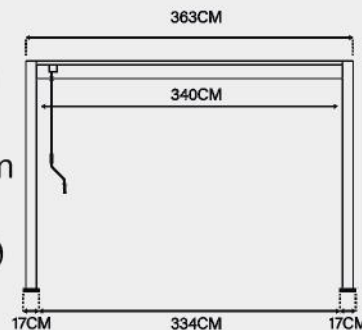


Varianten:

- Manuell verstellbares Dach

Merkmale:

- **Verzinkte Stahl Lamellen:** 16,9cm x 3,8cm
- **Aluminium Traversen:** 19,5cm x 7,5cm
- **Aluminium Pfosten:** 11,6cm x 11,6cm
- **Schneelast:** 30kg/m²
- **Windgeschwindigkeit:** Beaufort Skala 9



Classic 3x4M Pergola

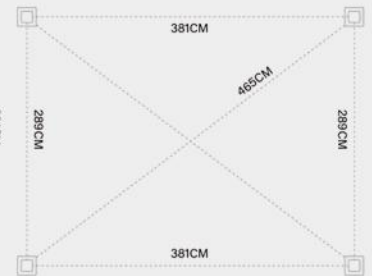
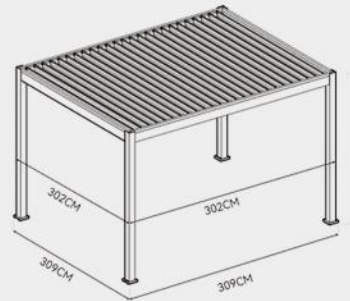


Farboptionen:

- Weiß
- Anthrazit



Maße:

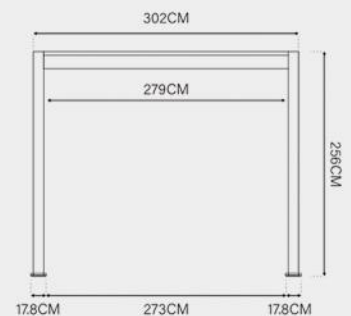
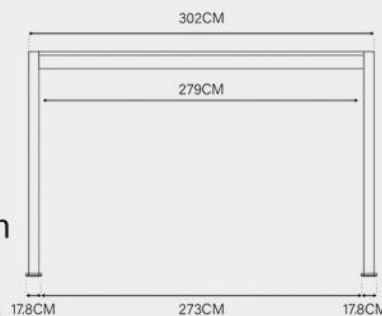


Varianten:

- Manuell verstellbares Dach

Merkmale:

- **Verzinkte Stahl Lamellen:** 16,9cm x 3,8cm
- **Aluminium Traversen:** 19,5cm x 7,5cm
- **Aluminium Pfosten:** 11,6cm x 11,6cm
- **Schneelast:** 30kg/m²
- **Windgeschwindigkeit:** Beaufort Skala 9



Classic 3x5,3M Pergola

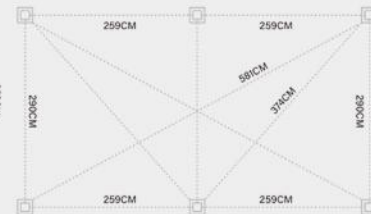
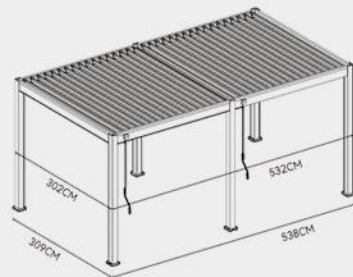


Farboptionen:

- Weiß
- Anthrazit



Maße:

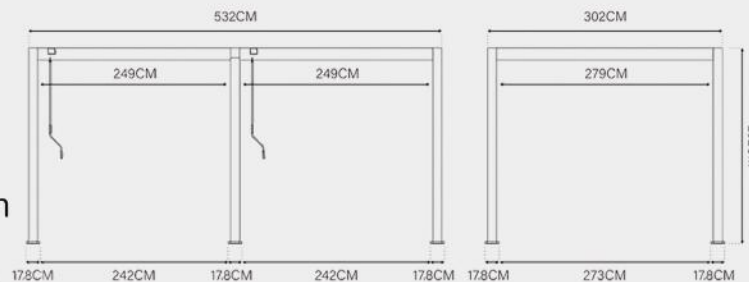


Varianten:

- Manuell verstellbares Dach

Merkmale:

- **Verzinkte Stahl Lamellen:** 16,9cm x 3,8cm
- **Aluminium Traversen:** 19,5cm x 7,5cm
- **Aluminium Pfosten:** 11,6cm x 11,6cm
- **Schneelast:** 30kg/m²
- **Windgeschwindigkeit:** Beaufort Skala 9



Deluxe 3x4M Pergola



Farboptionen:

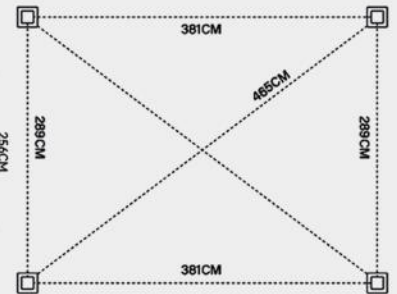
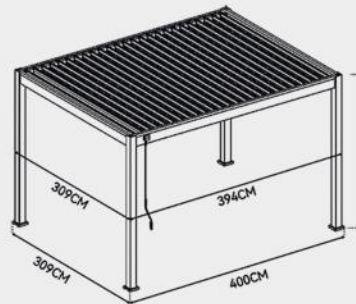
- Weiß
- Anthrazit



Maße:

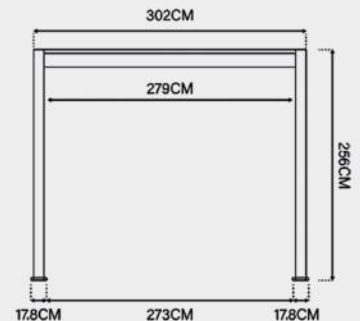
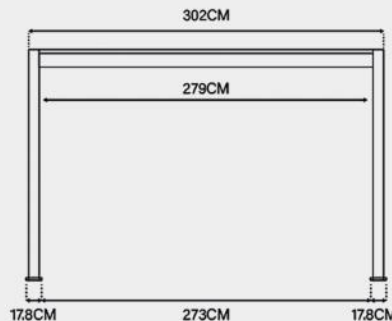
Varianten:

- Manuell verstellbares Dach
- Elektrisch verstellbares Dach mit LED



Merkmale:

- Aluminium Lamellen: 16,9cm x 3,8cm
- Aluminium Traversen: 19,5cm x 7,5cm
- Aluminium Pfosten: 11,6cm x 11,6cm
- Schneelast: 50kg/m²
- Windgeschwindigkeit: Beaufort Skala 9



Deluxe 3x4M Wandpergola



Farboptionen:

- Weiß
- Anthrazit



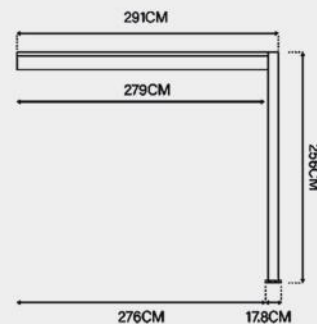
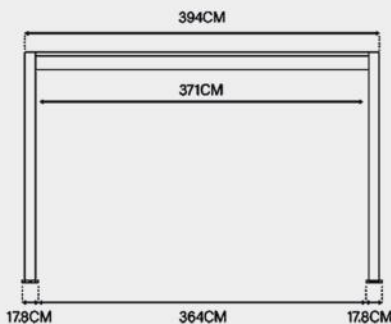
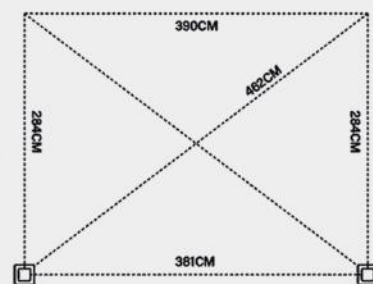
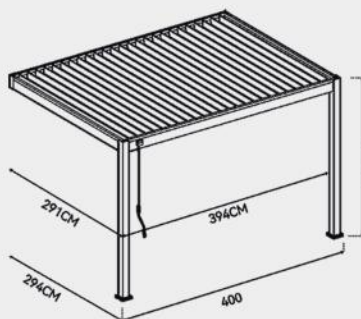
Varianten:

- Manuell verstellbares Dach

Merkmale:

- Aluminium Lamellen: 16,9cm x 3,8cm
- Aluminium Traversen: 19,5cm x 7,5cm
- Aluminium Pfosten: 11,6cm x 11,6cm
- Schneelast: 50kg/m²
- Windgeschwindigkeit: Beaufort Skala 9

Maße:



Deluxe 3x6M Pergola



Farboptionen:

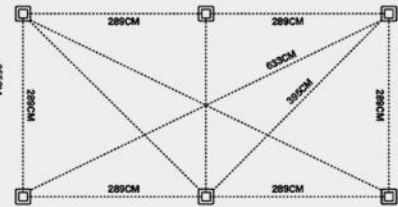
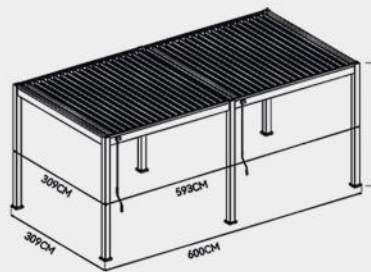
- Weiß
- Anthrazit



Maße:

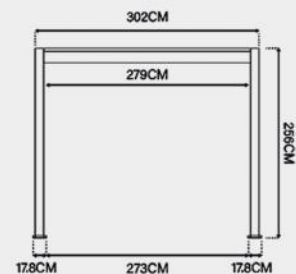
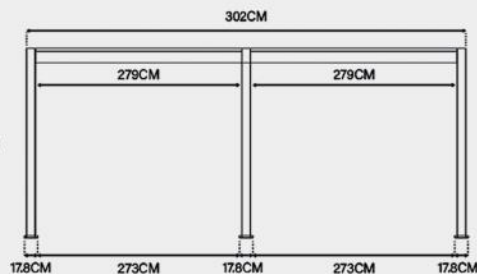
Varianten:

- Manuell verstellbares Dach
- Elektrisch verstellbares Dach mit LED



Merkmale:

- Aluminium Lamellen: 16,9cm x 3,8cm
- Aluminium Traversen: 19,5cm x 7,5cm
- Aluminium Pfosten: 11,6cm x 11,6cm
- Schneelast: 50kg/m²
- Windgeschwindigkeit: Beaufort Skala 9



Deluxe 3,6x4M Pergola



Farboptionen:

- Weiß
- Anthrazit



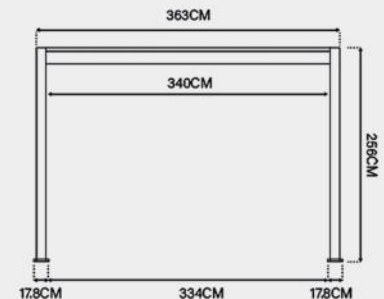
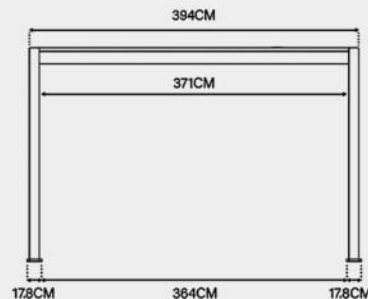
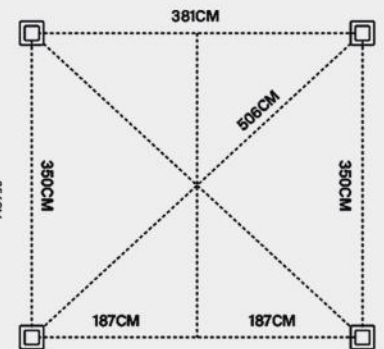
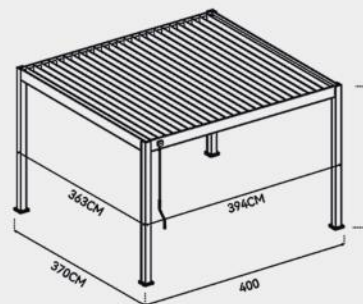
Maße:

Varianten:

- Manuell verstellbares Dach
- Elektrisch verstellbares Dach mit LED

Merkmale:

- Aluminium Lamellen: 16,9cm x 3,8cm
- Aluminium Traversen: 19,5cm x 7,5cm
- Aluminium Pfosten: 11,6cm x 11,6cm
- Schneelast: 50kg/m²
- Windgeschwindigkeit: Beaufort Skala 9



Deluxe 3,6x4M Wandpergola



Farboptionen:

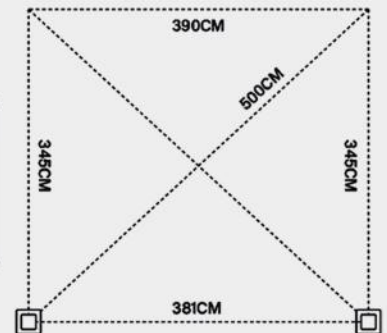
- Weiß
- Anthrazit



Maße:

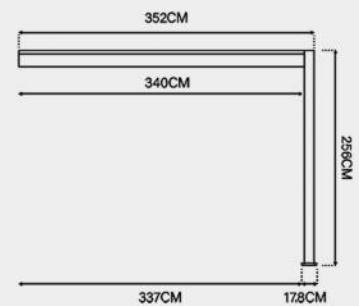
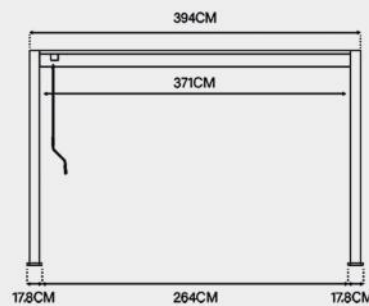
Varianten:

- Manuell verstellbares Dach



Merkmale:

- Aluminium Lamellen: 16,9cm x 3,8cm
- Aluminium Traversen: 19,5cm x 7,5cm
- Aluminium Pfosten: 11,6cm x 11,6cm
- Schneelast: 50kg/m²
- Windgeschwindigkeit: Beaufort Skala 9



Deluxe 3,6x5,3M Pergola

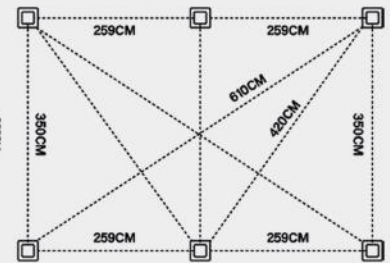
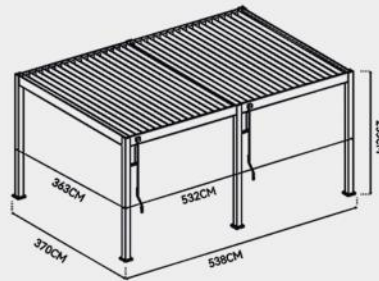


Farboptionen:

- Weiß
- Anthrazit



Maße:

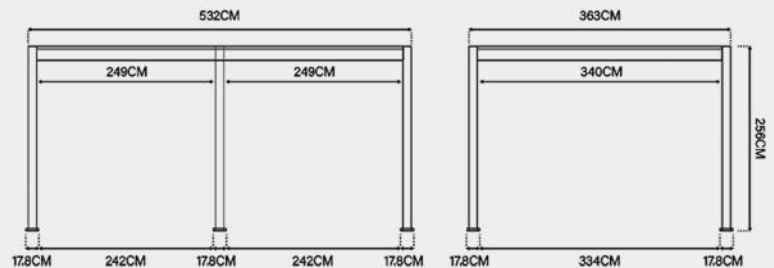


Varianten:

- Manuell verstellbares Dach
- Elektrisch verstellbares Dach mit LED

Merkmale:

- Aluminium Lamellen: 16,9cm x 3,8cm
- Aluminium Traversen: 19,5cm x 7,5cm
- Aluminium Pfosten: 11,6cm x 11,6cm
- Schneelast: 50kg/m²
- Windgeschwindigkeit: Beaufort Skala 9



Deluxe 3,6x5,3M Wandpergola

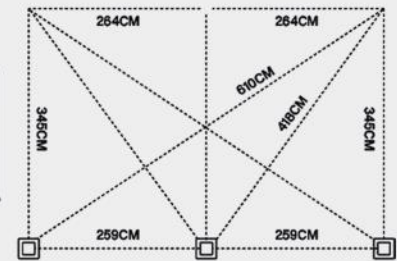
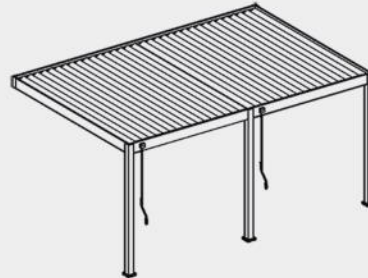


Farboptionen:

- Weiß
- Anthrazit



Maße:

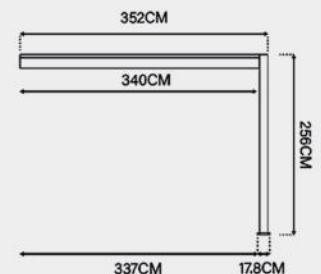
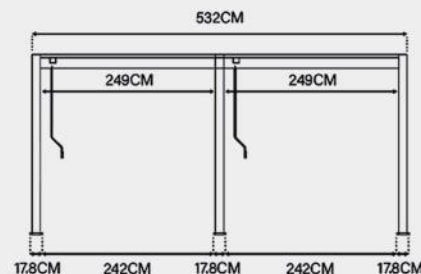


Varianten:

- Manuell verstellbares Dach

Merkmale:

- Aluminium Lamellen: 16,9cm x 3,8cm
- Aluminium Traversen: 19,5cm x 7,5cm
- Aluminium Pfosten: 11,6cm x 11,6cm
- Schneelast: 50kg/m²
- Windgeschwindigkeit: Beaufort Skala 9



Deluxe 3,6x7,2M Pergola



Farboptionen:

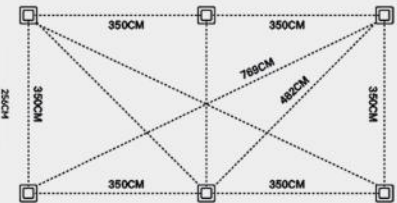
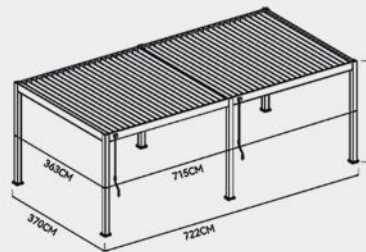
- Weiß
- Anthrazit



Maße:

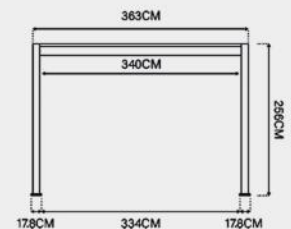
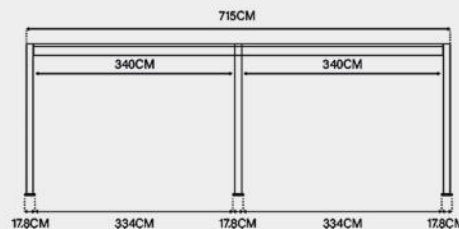
Varianten:

- Manuell verstellbares Dach
- Elektrisch verstellbares Dach mit LED



Merkmale:

- Aluminium Lamellen: 16,9cm x 3,8cm
- Aluminium Traversen: 19,5cm x 7,5cm
- Aluminium Pfosten: 11,6cm x 11,6cm
- Schneelast: 50kg/m²
- Windgeschwindigkeit: Beaufort Skala 9



Deluxe Plus 4x4M Pergola



Farboptionen:

- Weiß
- Anthrazit



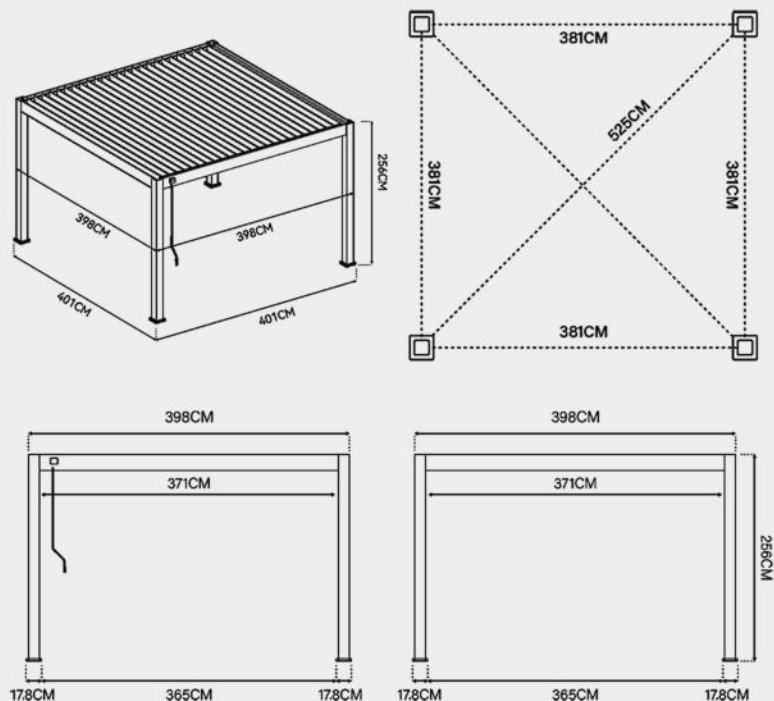
Varianten:

- Manuell verstellbares Dach
- Elektrisch verstellbares Dach mit LED

Merkmale:

- Aluminium Lamellen: 16,9cm x 3,8cm
- Aluminium Traversen: 19,5cm x 9,0cm
- Aluminium Pfosten: 13,6cm x 13,6cm
- Schneelast: 70kg/m²
- Windgeschwindigkeit: Beaufort Skala 9

Maße:



Deluxe Plus 4x6M Pergola



Farboptionen:

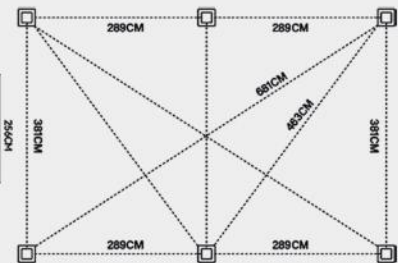
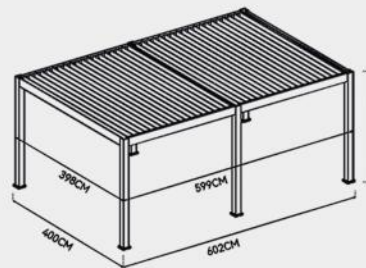
- Weiß
- Anthrazit



Maße:

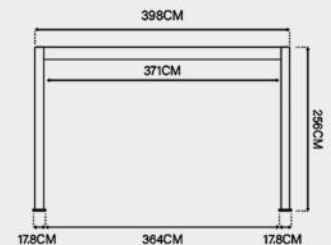
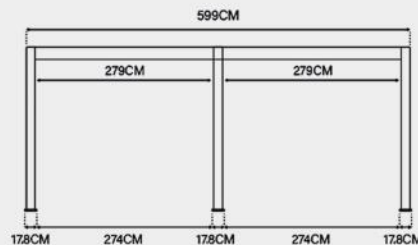
Varianten:

- Manuell verstellbares Dach
- Elektrisch verstellbares Dach mit LED



Merkmale:

- Aluminium Lamellen: 16,9cm x 3,8cm
- Aluminium Traversen: 19,5cm x 9,0cm
- Aluminium Pfosten: 13,6cm x 13,6cm
- Schneelast: 70kg/m²
- Windgeschwindigkeit: Beaufort Skala 9



Deluxe Plus 4x6M Wandpergola

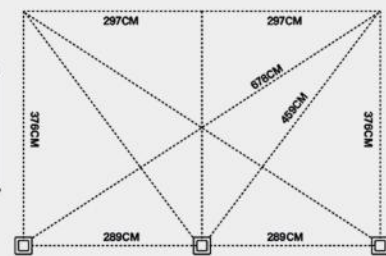
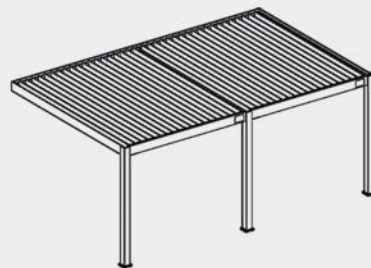


Farboptionen:

- Weiß
- Anthrazit



Maße:

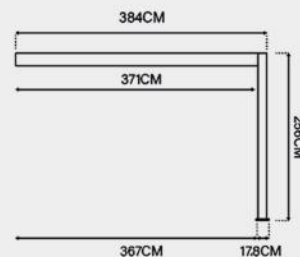
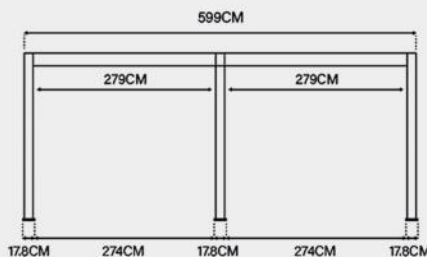


Varianten:

- Manuell verstellbares Dach

Merkmale:

- Aluminium Lamellen: 16,9cm x 3,8cm
- Aluminium Traversen: 19,5cm x 9,0cm
- Aluminium Pfosten: 13,6cm x 13,6cm
- Schneelast: 70kg/m²
- Windgeschwindigkeit: Beaufort Skala 9



Deluxe Plus 4x8M Pergola



Farboptionen:

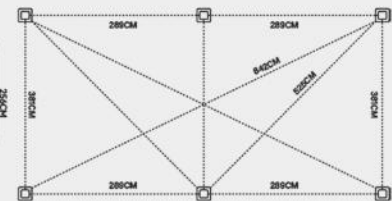
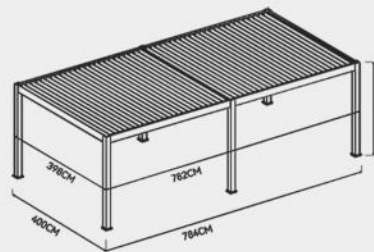
- Weiß
- Anthrazit



Maße:

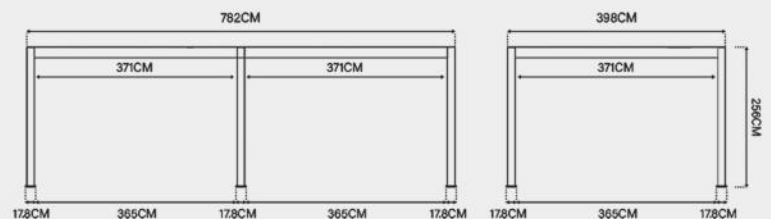
Varianten:

- Manuell verstellbares Dach
- Elektrisch verstellbares Dach mit LED



Merkmale:

- Aluminium Lamellen: 16,9cm x 3,8cm
- Aluminium Traversen: 19,5cm x 9,0cm
- Aluminium Pfosten: 13,6cm x 13,6cm
- Schneelast: 70kg/m²
- Windgeschwindigkeit: Beaufort Skala 9



Prestige 3,6x4M Pergola



Farboptionen:

- Weiß
- Anthrazit



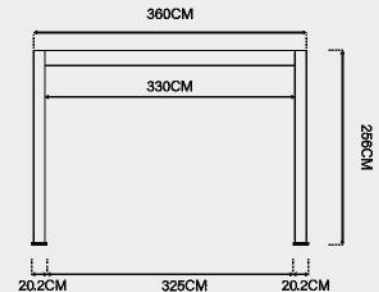
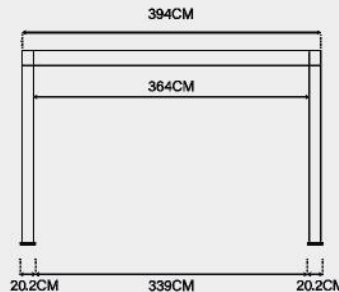
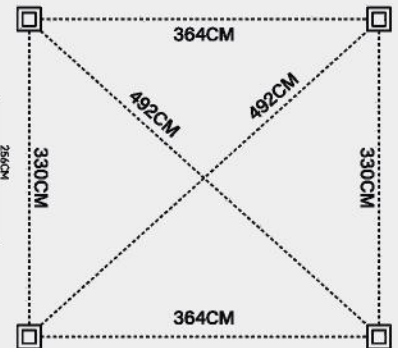
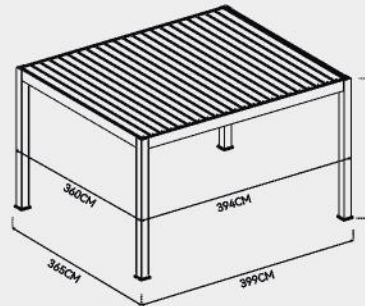
Varianten:

- Elektrisch verstellbares Dach mit LED und mit 4 Elektrisches Sonnenrollos

Merkmale:

- Aluminium Lamellen: 20,7cm x 3,5cm
- Aluminium Traversen: 20cm x 12cm
- Aluminium Pfosten: 15cm x 15cm
- Schneelast: 80kg/m²
- Windgeschwindigkeit: Beaufort Skala 9

Maße:



Prestige 3,6x6,5M Pergola

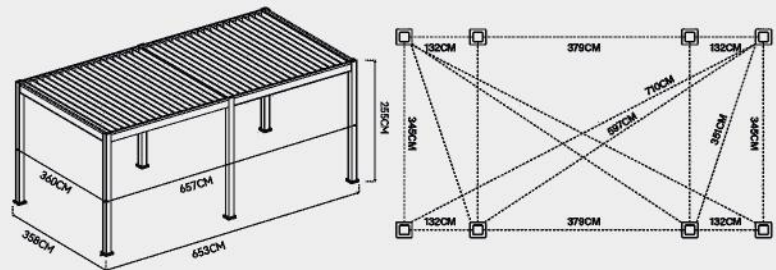


Farboptionen:

- Weiß
- Anthrazit



Maße:

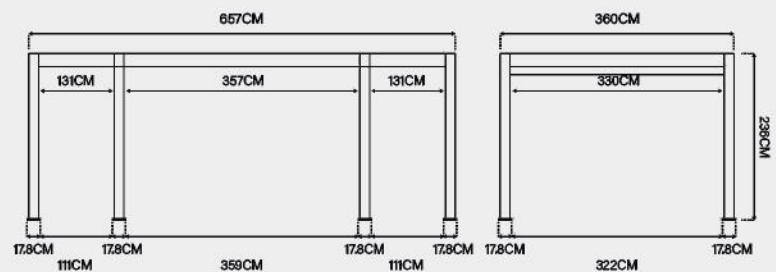


Varianten:

- Elektrisch verstellbares Dach mit LED

Merkmale:

- Aluminium Lamellen: 20,7cm x 3,5cm
- Aluminium Traversen: 20cm x 12cm
- Aluminium Pfosten: 15cm x 15cm
- Schneelast: 80kg/m²
- Windgeschwindigkeit: Beaufort Skala 9



Lamellenwände



Farboptionen:

- Weiß
- Anthrazit



Materiel:

Aluminium

Maßvarianten:

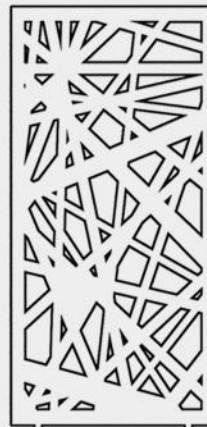
Jede Designvariante ist in den folgenden 3 verschiedenen Größen erhältlich:

Breite: 93cm
Höhe: 135cm
Passt zur 3-Meter-Seite einer Pergola

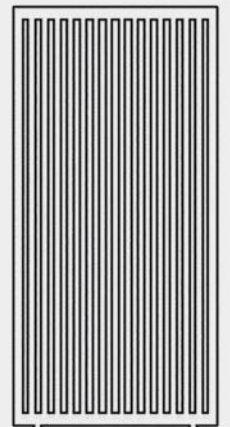
Breite: 113cm
Höhe: 135cm
Passt zur 3,6-Meter-Seite einer Pergola

Breite: 123cm
Höhe: 135cm
Passt zur 4-Meter-Seite einer Pergola

Designs:



Abstraktes Design



Vertikale Lamellen



Blattdesign



Horizontale Lamellen



Sonnenrollo



Farboptionen:

- Weiß
- Anthrazit



Materiel:

- Aluminiumrahmen
- Textil

Maßvarianten:

Jede Farbvariante ist in den folgenden Größen erhältlich:

Breite: 265cm

Höhe: 135cm

Passt zur 5,3 Meter-Seite unserer Pergolen.

Breite: 300cm

Höhe: 135cm

Passt zur 3 Meter-Seite unserer Pergolen.

Breite: 360cm

Höhe: 135cm

Passt zur 3,6 Meter-Seite unserer Pergolen.

Breite: 400cm

Höhe: 135cm

Passt zur 4 Meter-Seite unserer Pergolen.

Carports

Entdecken Sie unsere **hochwertigen Carports** mit und ohne Abstellräume, die einzigartige Merkmale vereinen. Unser Sortiment bietet **optimalen Wetterschutz** durch **innovatives und robustes Design**, ohne dabei auf Stil zu verzichten!

Wählen Sie unsere Carports für **Qualität, Langlebigkeit** und **stilvolles Design**.

Vollaluminiumkonstruktionen mit AkzoNobel Pulverbeschichtung für verbesserte **UV-** und **Rostbeständigkeit**

Das **Interpon®-Pulverbeschichtungssystem** von AkzoNobel bietet lang anhaltenden UV- und Rostschutz für unsere Carports und verleiht ihnen gleichzeitig ein **stilvolles Finish** in wunderschönem Anthrazit oder Weiß. Diese Schutzschicht bietet nicht nur der gesamten **Aluminiumstruktur** einen schönen letzten Schliff, sondern enthält auch **keine flüchtigen organischen Verbindungen** (VOCs) und hat einen **geringen CO₂-Fußabdruck**. Somit ist das Interpon®-Pulverbeschichtungssystem die ideale Wahl für Kunden, die Wert auf **Nachhaltigkeit ohne Kompromisse** legen.



intertek
Total Quality. Assured.

Unser **Qualitätsversprechen**

Wir stellen sicher, dass unsere Produkte von **höchster Qualität** sind, und wir scheuen uns nicht davor, sie auf die Probe zu stellen! Unsere Carports werden in **Deutschland entwickelt** und von **Intertek**, einem führenden Anbieter für Total Quality Assurance, **getestet und zertifiziert!**

Carports

Langlebigkeit trifft auf Stil

Keine sichtbaren Ecken, Kanten oder Befestigungselemente - weder außen noch innen! Wir haben dafür gesorgt, dass unsere Pergolen einfach in der Montage, ohne zusätzlich erforderliches Werkzeug und mit Schritt für Schritt Anleitung sind und dennoch Stil ausstrahlen.



Optimaler Schutz durch innovatives Design

Ob bei der Mittagssonne im Sommer, dem Frühlingsregen, dem Herbst Hagel oder dem Winter Schnee, der Kunde kann sicher sein, dass sein Auto ideal geschützt ist! Das PU-Sandwichpaneel, das als Dach verwendet wird, bietet optimalen UV-Schutz und eine Traglastkapazität von bis zu 80 kg/m², während das intelligente Entwässerungssystem das Auto vor Lackbeschädigungen und Schmutz schützt!



Carport 3x5,2

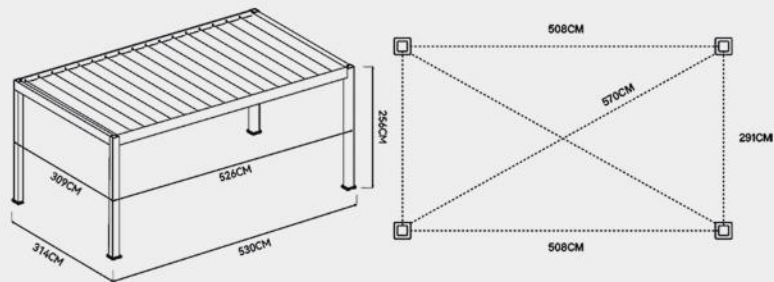


Farboptionen:

- Anthrazit Pfosten und Traversen
- Weiß Dach

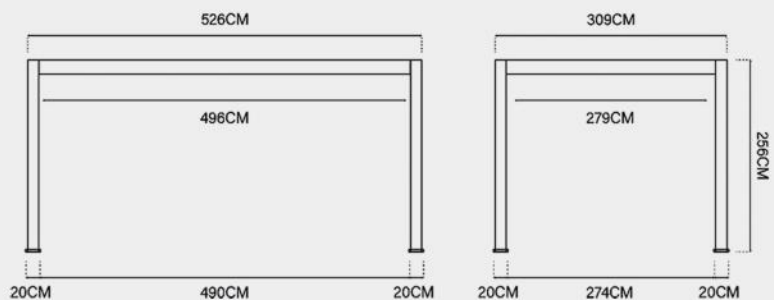


Maße:



Merkmale:

- Aluminium Lamellen: 16,9cm x 3,8cm
- Aluminium Traversen: 19,5cm x 9,0cm
- Aluminium Pfosten: 13,6cm x 13,6cm
- Schneelast: 70kg/m²
- Windgeschwindigkeit: Beaufortskala - 9



Carport 3x7,2

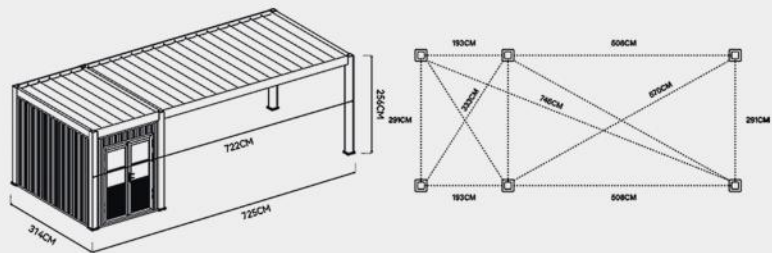


Farboptionen:

- Anthrazit Pfosten und Traversen
- Weiß Dach

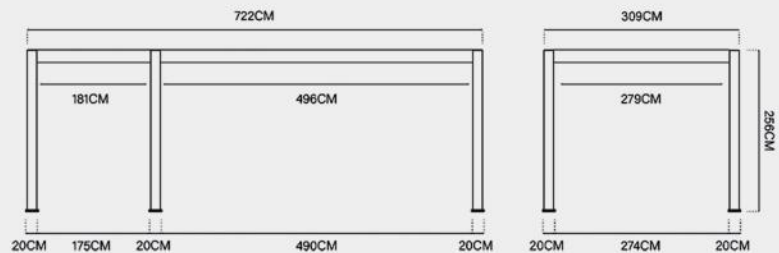


Maße:



Merkmale:

- Aluminium Lamellen: 16,9cm x 3,8cm
- Aluminium Traversen: 19,5cm x 9,0cm
- Aluminium Pfosten: 13,6cm x 13,6cm
- Schneelast: 70kg/m²
- Windgeschwindigkeit: Beaufortskala - 9



Gartenboxen



Farboptionen:

- Weiß
- Anthrazit



Materiel:

- Aluminiumstruktur (Dicke: 1,2 mm)
- Aluminiumpaneele (Dicke: 1 mm)
- Edelstahl 304 Beschläge

Merkmale:

- Aluminium als Hauptmaterial
- Stabile und glatte abschließbare Deckel
- Deckelöffnung mit Pumpsystem
- UV-Schutz
- Pulverbeschichtet

Maßvarianten:

Jede Farbvariante ist in den folgenden 5 verschiedenen Größen erhältlich:

284L



Breite: 100cm
Höhe: 64cm
Tiefe: 46cm

590L



Breite: 130cm
Höhe: 74cm
Tiefe: 62cm

1015L



Breite: 180cm
Höhe: 77cm
Tiefe: 79cm

1050L



Breite: 160cm
Höhe: 96cm
Tiefe: 79cm

1318L



Breite: 200cm
Höhe: 86cm
Tiefe: 79cm





Weide
SONNENSCHUTZ

 **pegaso**
Marine Handel und Service GmbH

behält sich das Recht vor, jederzeit Änderungen oder Verbesserungen am dargestellten Produkt vorzunehmen, ohne vorherige Ankündigung. Des Weiteren kann es aufgrund des Druckverfahrens zu Farb- und Materialabweichungen im Vergleich zu den realen Artikeln kommen. Keines der in diesem Katalog enthaltenen Bilder, Fotografien und Zeichnungen darf ohne vorherige schriftliche Zustimmung des Urheberrechtinhabers vervielfältigt, kopiert oder übertragen werden, weder digital noch mechanisch.

Nehmen Sie Kontakt mit uns auf!

Tel: +49 (0) 821 79500 001

E-Mail: info@pegasomarine.de

www.weide.de



Version: 06/2024

Pegaso Marine Handel und Service GmbH
Weberstraße 8
86462 Langweid a. Lech
Deutschland

Tel.: +49 (0) 821 79500 001
E-Mail: info@pegasomarine.de

Registergericht: Augsburg
Registernummer: HRB 18859

Geschäftsführer/innen: Rolf Jaehnert, Gert Waidner

Umsatzsteuer-Identifikationsnummer: DE812010760

WEEE-Reg.-Nr. DE 95988823