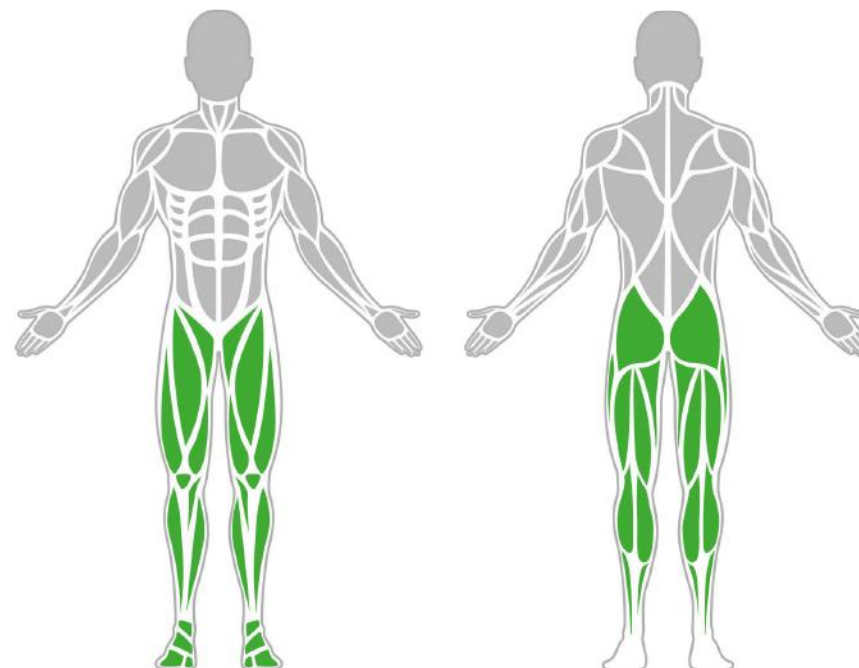




Izomcsoportok



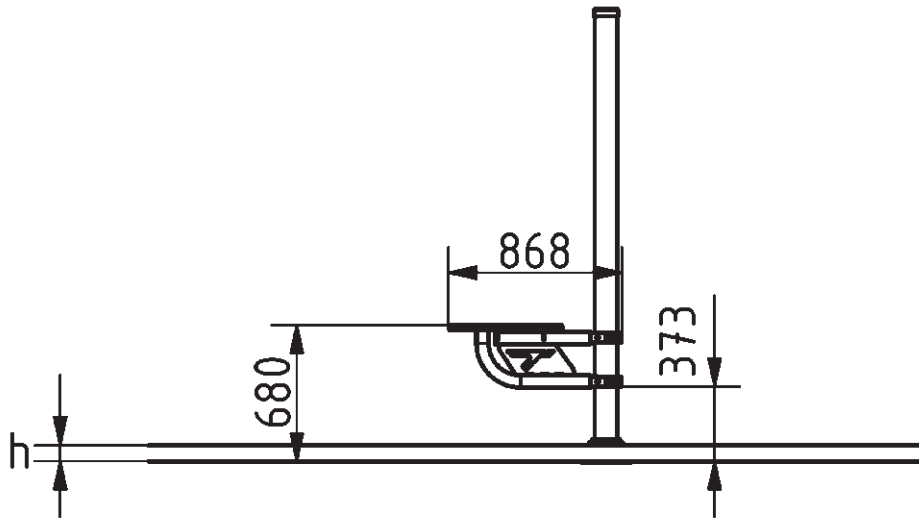
Lépegető Oszlopon

A multifunkciós tréner rendkívül sokrétűen használható edzéseszköz, a kondieszközön lehet végezni tolódzkodást, lábemelést és térdemelést is. Ez a sokoldalúság, ami miatt a multifunkciós tréner azok számára is tökéletes választás, akik otthonra keresnek egy komplex kültéri edzéseszközt. Szükség esetén két multitréner összekombinálható egy oszlopon.

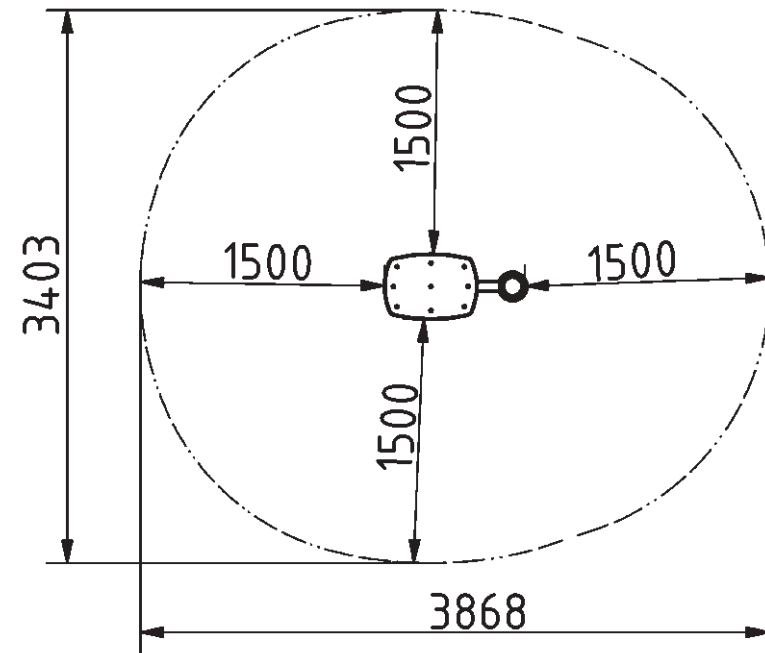
Tulajdonságok

| | |
|--------------------|----------|
| Termék kód | 1-1-129 |
| Tanúsítvány | EN 16630 |
| Korcsoport | 14 + év |
| Kapacitás | 1 fő |
| Max. terhelhetőség | 99 kg |
| Típus | Fitness |
| Nehézségi fok | Könnyű |

Oldalnézet



Felülnézet



Telepítési információk

| | |
|--|----------------------------|
| Telepítők száma (alapozás) | Legalább 2 fő |
| Telepítési idő (alapozás) | 25-45 perc |
| Telepítők száma (szerelés) | Legalább 2 fő |
| Telepítési idő (szerelés) | 10-15 perc |
| Kiemelt föld mennyisége | 0,2 m ³ |
| Felhasznált beton mennyisége | 0,2 m ³ |
| Alaptest mérete (sz x h x m) | 0,5 x 0,5 x 0,8 m |
| Lefogatósi lehetőségek | Felületre vagy bebetonozva |
| A kombinált szerkezeteknél a szükséges beton mennyisége változó. | |

Technikai információk

| | |
|--|-------------------------|
| Biztonsági zóna | 1,5 méter sugarú körben |
| Súly | 33 kg |
| Anyagminőség | S235 |
| Kritikus esési magasság | 600 mm |
| Színválaszték | |
| További színválasztékért érdeklődjön értékesítőinknél. | |

Garancia

| | |
|--|----------|
| Szerkezet | 25-15 év |
| Acél | 5-10 év |
| Festés | 2 év |
| Műanyag | 5-10 év |
| Gumi | 3 év |
| Mozgó alkatrészek | 2 év |
| Részletes információk a garancialapon. | |

Anyag Tulajdonságok



Az eszköz minőségi S235 acélból készült, amely szemcseszórási eljárással lett tisztítva. Korrozó ellen időtálló porfestett bevonattal van ellátva. A még nagyobb védelem érdekében horganyzott felülettel is kérhető!



A lábtartók a legmagasabb minőségű csúszásmentes HDPE anyagból készültek. Az elemek magas kopásállósággal rendelkeznek.



Az összekötő elemek vandálbiztos rozsdamentes acél csavarokkal, anyák segítségével vannak összekötve.



Az rudak és az oszlopok vége fröccsöntött műanyag kupakkal vannak lezárva.



A bilincses rendszer lehetővé teszi a könnyű összeszerelhetőséget és a rendkívüli stabilitást.

BESTSTRONG

 [bestronghungary](#)  [bestronghungary](#)  [bestrong.com](#)  hello@bestrong.com

