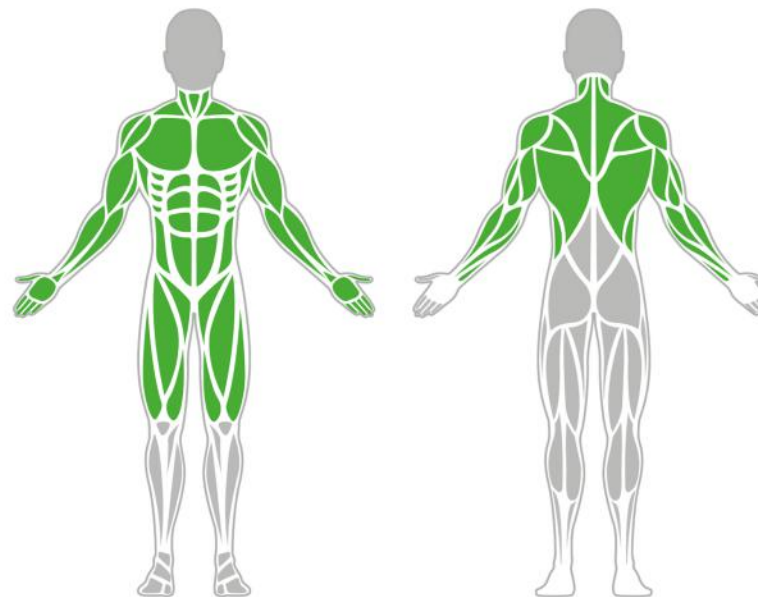




Izomcsoportok



GYAKORLÓ PÁRHUZAMOS KORLÁT

A gyakorló párhuzamos korlát klasszikus tornaszer, amely számos izom fejlesztésére alkalmas, mivel változatos saját testsúlyos edzés gyakorlatok végezhetőek el rajta. A párhuzamos korlát kiválóan alkalmas az erő, az állóképesség, a koordináció és az egyensúly fejlesztésére.

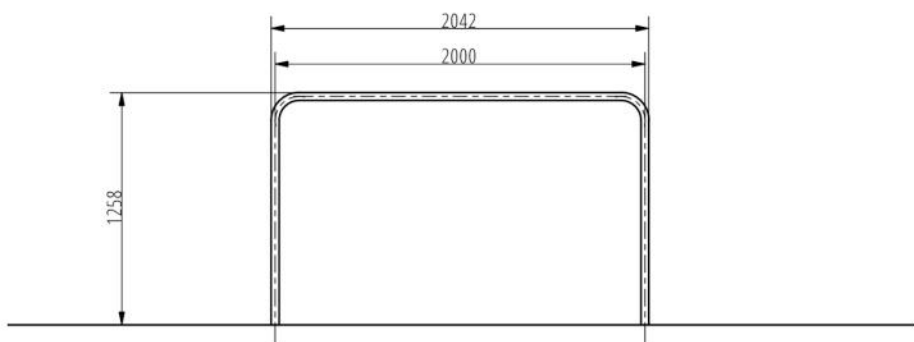
Tulajdonságok

Termék kód	1-1-019
Tanúsítvány	EN 16630
Korcsoport	14 + év
Kapacitás	2 Fő
Típus	Erő
Nehézségi fok	Közepes

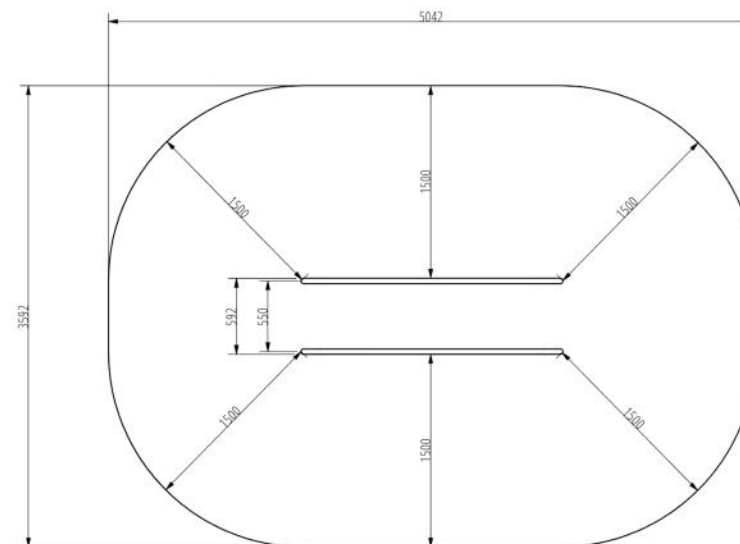
QR Kód



Oldalnézet



Felülnézet



Telepítési információk

Biztonsági zóna	1,5 méter sugarú körben
Telepítők száma (alapozás)	1-2 fő
Telepítési idő (alapozás)	70-120 perc
Telepítők száma (szerelés)	min. 2 fő
Telepítési idő (szerelés)	15-20 perc
Kiemelt föld mennyisége	0,875 m ³
Felhasznált beton mennyisége	0,875 m ³
Alaptest mérete (sz x h x m)	1 x 2,5 x 0,35 m
Lefogatósi lehetőségek	Felületre vagy bebetonozva
A kombinált szerkezeteknél a szükséges beton mennyisége változó.	

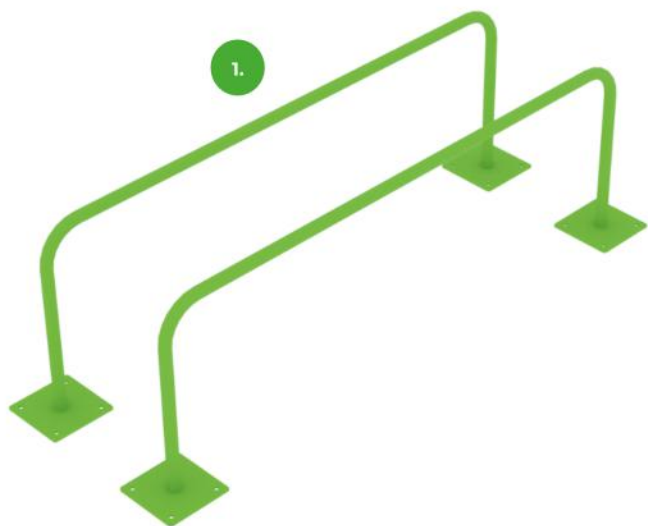
Technikai információk

Méretek	2042x592x1258 mm
Súly	96 kg
Oszloptávolság	-
Anyagminőség	S235
Kritikus esési magasság	1300 mm
Színválaszték	
További színválasztékért érdeklődjön értékesítőinknél.	

Garancia

Szerkezet	10 év
Acél	5-10 év
Festés	2 év
Műanyag	5-10 év
Gumi	3 év
Mozgó alkatrészek	2 év
Részletes információk a garancialapon.	

Anyag Tulajdonságok



Az eszköz minőségi S235 acélból készült, amely szemcseszűrő eljárással lett tisztítva. Korrozó ellen időálló porfestett bevonattal van ellátva. A még nagyobb védelem érdekében horganyzott felülettel is kérhető!

BESTRONG

 [bestronghungary](#)  [bestronghungary](#)  [bestrong.com](#)  hello@bestrong.com

