



Grupo
Activa
Puertas Cortafuego

¡La seguridad que mereces!



QUIENES SOMOS?

Somos una empresa dedicada a la importación comercialización de Puertas Cortafuego certificadas listas para instalar con medidas estándar para las salidas de emergencia cuyo objetivo principal es brindar Calidad. Contamos con un personal altamente capacitado para atender y garantizar el éxito de nuestra labor, con la convicción de exceder siempre las expectativas de nuestros clientes.

Vision

Nuestra visión es convertirnos en una empresa líder en el sector de importación y comercialización de Puertas Cortafuego con la excelencia en nuestros servicio de Instalación, buscando nuestra participación en todo el mercado nacional e internacional.

Mision

Ser una empresa dedicada a la importación y comercialización de manera eficaz y transparente productos de uso cortafuego, con la máxima calidad e innovación, así mismo cumplimos con nuestro propósito en apoyar la seguridad y el bienestar de nuestros clientes. Manteniendo nuestra integridad que nos caracteriza.

Valores

Calidad



Cooperación



Confianza



Integridad



Puntualidad



Responsabilidad

Por que NOSOTROS?

- 1 Contamos con certificados internacionales que garantizan la calidad y seguridad de nuestros productos
- 2 La experiencia acumulada en estos 2 años en el mercado, nos hacen una empresa confiable y con credibilidad.
- 3 Somos proveedores de empresas privadas y entidades públicas a nivel nacional.

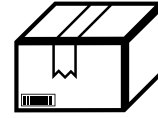
- 4 Somos y seremos un equipo humano que trabaja para asegurar el éxito de nuestros cliente.
- 5 Grupo Activa está conformado por un equipo humano guiado por una tradición de calidad y credibilidad, brindando con nuestros productos siempre calidad y seguridad a nuestros clientes.



ASESORAMIENTO

La especialización y experiencia de nuestro equipo, nos permite aconsejarle la mejor solución para cada una de sus necesidades, estudiamos sus necesidades, determinando el producto más eficaz y duradero.

Mejoramos cada día nuestro saber hacer, estando en continuo contacto con nuevos productos.



SUMINISTRO

Estamos encantados de atenderle en nuestras instalaciones, tanto para recogida de material, como para ayudarles en cuanto necesiten. DISPONEMOS DE UNA AMPLIA GAMA DE PRODUCTOS EN STOCK



guía de trabajo



INSTALACIÓN

Transmitimos a nuestros clientes la gran importancia que tiene una buena instalación, porque de nada sirve tener un buen producto, si el montaje no es correcto. Por ello, ofrecemos soluciones a medida, desde la instalación completa, hasta el apoyo de uno de nuestros técnicos como supervisor, en colaboración con equipos del cliente.



MANTENIMIENTO

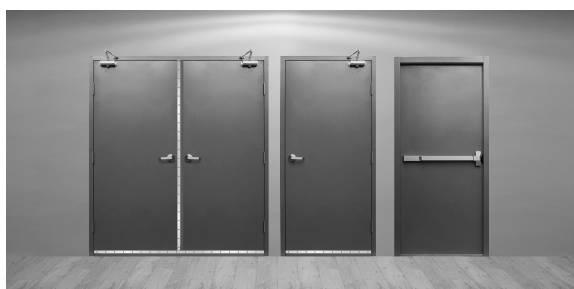
Después de cualquier instalación, hay unas pautas básicas a seguir para que la vida útil y el correcto funcionamiento de cada producto sea óptimo en todo momento.

Nuestro personal está debidamente entrenado y cualificado, con conocimientos y experiencia, y cuenta con los medios adecuados para llevar a cabo estos trabajos de forma correcta y segura.

Puerta CORTAFUEGO

1. QUE SON?

Las puertas cortafuegos son un sistema de protección pasiva contra incendios que se instalan en cualquier tipo de edificio para evitar la propagación de los incendios y facilitar las labores de evacuación durante una urgencia.



Las puertas cortafuegos contribuyen así a la compartimentación de los edificios porque consiguen retardar e incluso pueden llegar a impedir la progresión de cualquier tipo de incendio. La mayoría de ellas suelen ser pivotantes metálicas y deben cumplir unos requisitos mínimos entre los que se incluye que sean resistentes al fuego, que se puedan abrir fácilmente para permitir una correcta evacuación y que se cierren de forma automática tras cada apertura.

2. QUE CARACTERÍSTICAS DEBE CUMPLIR?



AISLAMIENTO TÉRMICO:

Las puertas cortafuegos deben servir de muralla para impedir el avance del fuego y tienen que ser capaces de mitigar las altas temperaturas en la cara expuesta al fuego para permitir de ese modo el tránsito de personas por el otro lado. Además, en la cara fría, han de cumplir también una función aislante para impedir la inflamación de revestimientos y del mobiliario de alrededor.



AISLAMIENTO GASES Y HUMOS:

Este sistema de protección pasiva contra incendios debe impedir el paso de gases calientes y humos. Para ello, es muy importante que las hojas y el marco estén ajustadas adecuadamente, que las juntas de estanquidad cumplan su función y que las puertas tengan un mecanismo de cierre automático tras cada apertura.

3. CÓMO ELEGIR LA PUERTA CORTAFUEGOS MÁS ADECUADA

Acertar en la elección de una puerta cortafuegos es una de las mejores acciones que podemos hacer: están en juego vidas humanas y enormes repercusiones económicas. Por ello, queremos ayudarle a conocer las claves para elegir la puerta cortafuegos que mejor se adapte a sus necesidades.

PARA ELLO, DEBERÁ TENER EN CUENTA VARIOS FACTORES:

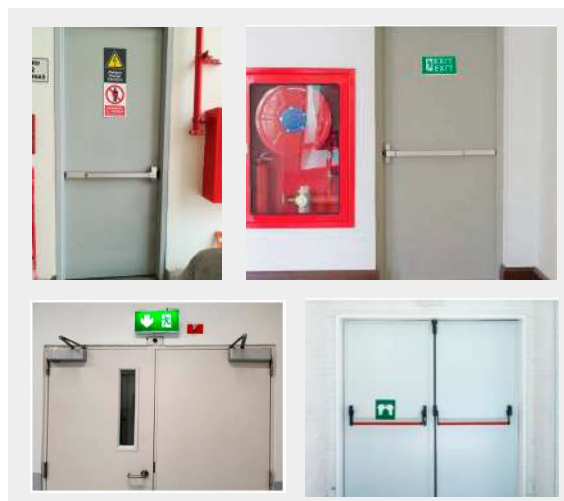
Buscar la calidad y no quedarse sólo en el precio

En el mercado existen puertas que se anuncian como cortafuegos y cuya calidad no es la mejor. Para evitar dificultades, buscar la asesoría de un experto es una medida adecuada.

Asegurarse de que cumple con la normativa establecida: Resistencia al Fuego homologada desde, al menos, 140 a 180 grados

Tener en cuenta la velocidad de cierre y apostar por el más alto Cuando se produce un incendio, la capacidad de reaccionar de forma instantánea es vital.

El resto de los accesorios y elementos que complementan a la puerta (cerraduras, bisagras, barras antipánico, etc.), también deben ser cortafuegos.



4. DÓNDE SE INSTALAN LAS PUERTAS CORTAFUEGO?

Es necesario y obligatorio colocarlas en general en las vías de escape para evitar la propagación de un incendio y para permitir la rápida salida de los ocupantes. Las zonas en las que es necesario instalar este tipo de puertas son las entradas a escaleras, las entradas y salidas de los edificios, en los pasillos largos, cerca de ascensores, en salidas de emergencia...

Además, se suelen instalar en paredes que son resistentes al fuego y que también se someten a la medición del tiempo que resisten al calor y a las llamas de los incendios.

En fin, este tipo de puertas se colocan a lo largo de un edificio en localizaciones específicas con el objetivo de impedir el paso del fuego, por lo que una instalación incorrecta o unas puertas deficientes no cumplirán su cometido poniendo en peligro la integridad física de las personas.



Este tipo de puerta está especialmente indicada para viviendas, grandes superficies como:

- ✓ Supermercados
- ✓ Cines
- ✓ Fábricas
- ✓ Hospitales
- ✓ Salas de espectáculos
- ✓ Bibliotecas
- ✓ Discotecas
- ✓ Hoteles
- ✓ Depósitos



así como para cualquier otro lugar en el que se precisen unos niveles de seguridad contra incendios.

5. USO ADECUADO Y MANTENIMIENTO FRECUENTE

Inspecciones periódicas (al menos cada 3 meses), revisando:

1. ESTADO DE LA PUERTA

Ausencia de golpes, deformaciones, roturas, descuelgues, etc.

2. ESTADO DE LOS COMPONENTES FUNDAMENTALES

Cerraduras, bisagras, manivelas, antipánicos, cierrapuertas, vidrios, juntas intumescentes, etc.

3. CAPACIDAD DE AUTOCIERRE

Ausencia de obstáculos, comprobación de la velocidad de cierre, comprobación del ajuste hoja-marco y hoja-suelo.

4. VIDA UTIL

Debido a las características de los componentes y aditivos que constituyen el aislamiento interno de la puerta cortafuego, se estima su vida útil por un periodo no superior a 20 años. Se aconseja no agotar dicho plazo cuando el estado de deterioro de la puerta o de sus componentes sea grave.

5. CUALIFICACIÓN DEL PERSONAL DE INSTALACIÓN Y MANTENIMIENTO

La empresa que realizó la instalación o mantenimiento deberá emplear sólo personal experto, con formación por parte del fabricante.



En caso de tener que sustituir algún componente, se usarán sólo componentes originales, de la misma marca y modelo, y certificados de acuerdo con la normativa vigente



PUERTAS METÁLICAS CORTAFUEGO

Las puertas metálicas cortafuego de Grupo Activa interrumpen la propagación del fuego en un ambiente para dar tiempo a la evacuación de personal dentro de este. Por esto es muy común verlas en las escaleras de escape o evacuación de un edificio o en zonas de alta probabilidad de incendio como un cuarto de caldero.

Nuestras puertas cortafuego son certificadas por laboratorios contrafuego y cuentan con certificado al fuego por 3 horas, estas están conformados por hojas y marco cortafuego, adicionalmente a estas puertas se le agregara los accesorios para uso cortafuego. Las puertas cortafuego cuentan con medidas estandares y son de metal. Todos los procesos de fabricación de nuestras puertas cortafuego son de acuerdo NFPA. La calidad de nuestras puertas nos permite ofrecer a nuestros clientes una garantía mínima de 2 años de operatividad, en perfectas condiciones de uso.

HOJA Metálica

0.90m x 2.10m

PLANCHA GALVANIZADA ANTIOXIDO
RESISTENCIA AL FUEGO: RF 3 HORAS
CLASIFICACION CORTAFUEGO: WHI FIRE

- Fabricada con chapa doble de acero galvanizado de 1.1 mm de espesor. Esta chapa se encuentra unida por perfiladora sin emplear soldadura en el proceso de fabricación.
- Hoja convenientemente troquelada para recibir el conjunto de manilla y la cerradura.
- Acabado Gris Ral 7004
- La hoja tiene un espesor de 45 mm y destajes perforados para las 3 bisagras cortafuego con rodantes.
- Peso aproximado de 73.5 kg.
- Aislamiento interno: Poliestireno

ESPECIFICACIONES TÉCNICAS

- Refuerzos y preparaciones calibre 10, para 3 Bisagras de 4 1/2" x 4 1/2".
- Refuerzo para instalación de Cierra Puerta.
- Caja de refuerzo para barra antipánico, que asegura la cerradura se mantenga segura y funcionando.
- Etiquetas con código de Certificación vs. Fuego, en puerta y marco.
- Todas las puertas incluyen un refuerzo para la cerradura estándar; para cerradura cilíndrica o barra antipánico.

RESISTENCIA AL FUEGO

- 3 Horas
- 2 Horas
- 1 ½ Hora
- 1 Hora



CERTIFICACIONES



ETIQUETA

- La Puerta Cortafuego tiene una etiqueta con código de Certificación.





ACCESORIOS PARA PUERTA CORTAFUEGO

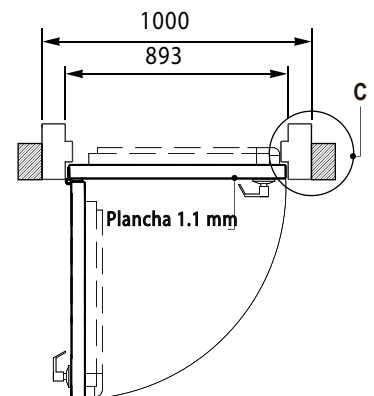
- Barra antipánico tipo push certificada UL.
- Cierrapuertas hidráulico, certificada UL.
- Cerradura tipo Manija, certificada UL.
- Cinta Intumescente, certificada MPA.
- 3 Bisagras Cortafuego, certificadas UL.
- Juego de 8 Pernos Expansores.
- Juego de 8 Tapones.

ALMACENAMIENTO

Para conservar todas sus características las puertas cortafuego pueden ser almacenadas horizontal y verticalmente, separadas por espaciadores, en local protegido contra la humedad.

MONTAJE

- Tabiquería flexible en estructura metálica.
- madera.
- concreto.
- tubos estructurales.



VANO

Puertas Cortafuego
0.90m x 2.10m

Vano Libre:

Ancho: 1001 mm

Altura: 2101 mm

MEDIDAS COMERCIALES

UNA HOJA



DOBLE HOJA



ITEM	MEDIDA	ITEM	MEDIDA
101	0.80m x 2.10m	105	1.50m x 2.10m
102	0.90m x 2.10m	106	1.70m x 2.10m
103	1.00m x 2.10m	107	1.90m x 2.10m
104	1.20m x 2.10m	108	2.10m x 2.10m
		109	2.30m x 2.40m



PUERTAS METÁLICAS CORTAFUEGO

MARCO METÁLICO

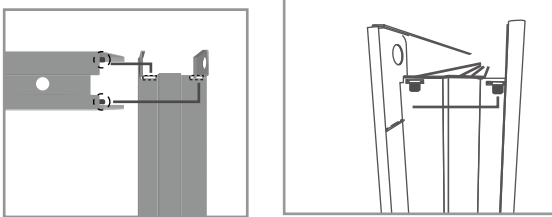
Marco metálico producido a partir de chapa de acero galvanizado de espesor 1.5 mm (marco envolvente).

ESPECIFICACIONES TECNICAS

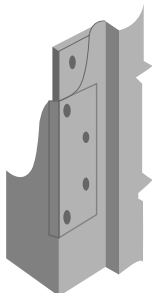
Marco metálico calibre 16 | Marco de 3 piezas:

Marco bisagra, Marco contra bisagra y marco cabezal para muro de concreto o tabique contra incendio, con preparación para 3 bisagras de 4 1/2" x 4 1/2", de 5 3/4 de espesor, con cubierta de acero galvanizado, Certificado. Marcos pueden ser suministrados para puertas abatibles hacia la derecha o izquierda. Pre perforados de fábrica, incluye anclajes.

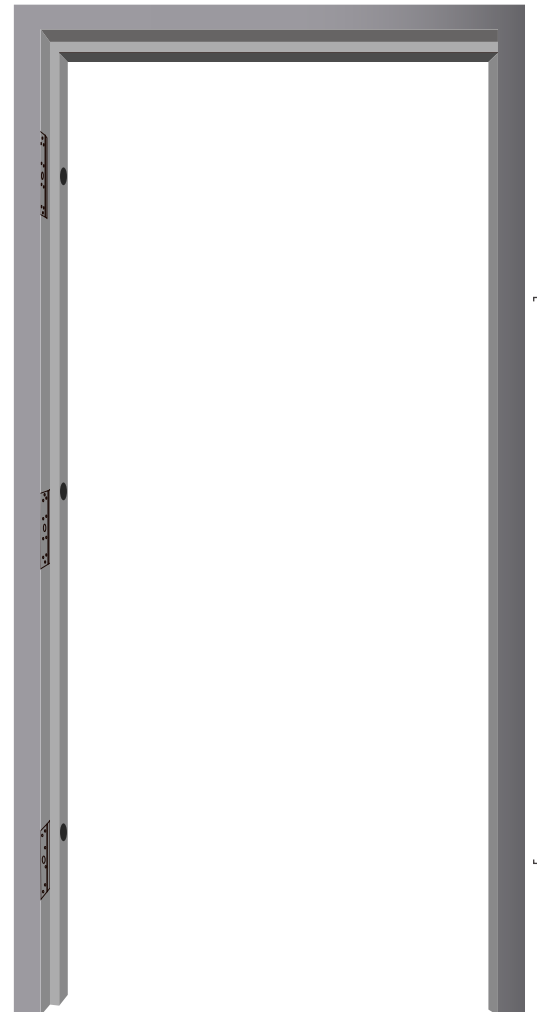
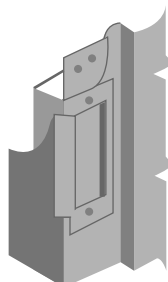
1. Esquinas machiembradas.



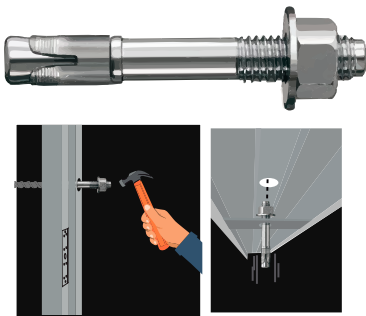
2. Preparación estándar de Marco para bisagras, refuerzo Calibre 10.



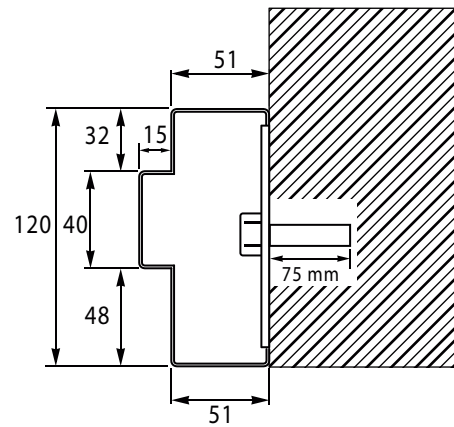
3. Refuerzo para Barra Antipánico calibre 10.



4. Marco pre perforado, Anclaje y perno de expansión, para estructura de concreto.

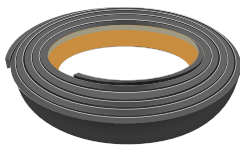


5. Medidas de marco



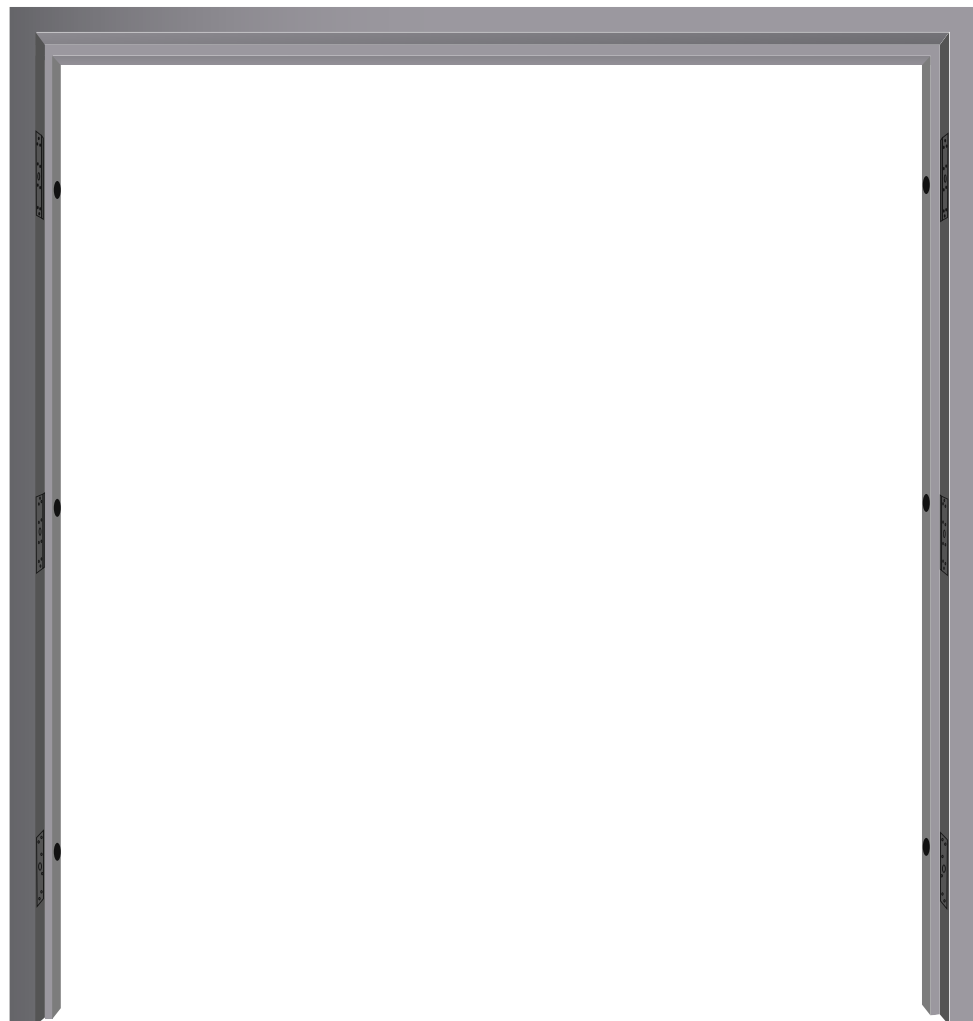
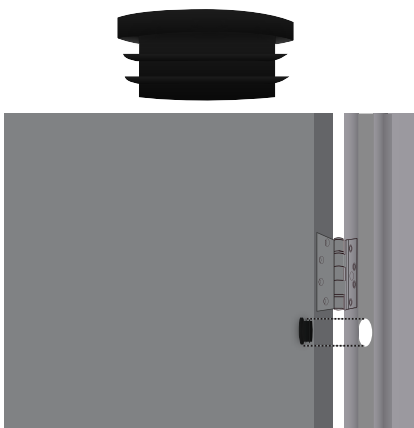
6. Cinta Intumescente | Sello perimetral

Pegada en todo el perímetro del marco excepto en la parte inferior.



7. Tapón

Componente cuya finalidad es tapar los hoyos del marco.





ACCESORIOS CORTAFUEGO

Son el conjunto de elementos que intervienen en los ensayos de resistencia al fuego de puertas cortafuego, como cerraduras, pernos, barras antipánico, etc. Su finalidad es el buen funcionamiento ante algún hecho fortuito y lograr una evacuación rápida y segura.

BARRA ANTIPANICO



Las barras antipánico son un elemento que garantiza la fácil apertura de la puerta en caso de necesidad de evacuación, accionando la barra horizontal en cualquier punto de su longitud efectiva en dirección de salida. Este producto debe estar instalado al interior de la puerta.



Para discapacitados



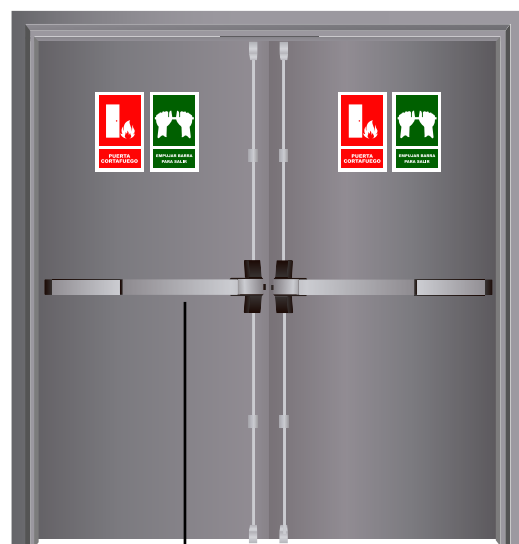
Certificación UL



Resistencia



Marca



HORIZONTAL PUSH

SERIE **DT-F1500**

- Acero Inoxidable (RAS).
- Pintado aluminizado (RAP).
- 83 cm. Se puede Cortar hasta 60 cm



VERTICAL PUSH CON VARILLAS

SERIE **DT-F1500**

- Acero Inoxidable (VAS).
- Pintado aluminizado (VAP).
- 83 cm. Se puede Cortar hasta 60 cm
- Para puerta de doble hoja.



ALARMA

Las barras antipánico con alarma son especiales para la protección de ambientes con puertas de escape donde se desea un acceso restringido o nulo, tanto para ingresar como para salir.

Cuando se presiona la barra antipánico se envía una señal de relay por contacto seco hacia el sistema de alarma central; esta salida de relay puede ser normalmente abierta (NO) o normalmente cerrada (NC).

*MARCA



*SIRENA



TUBULAR

SERIE **DT-1700B**

- Acero Esmaltado.
- 102 cm.



TUBULAR CON CREMONA

SERIE **DT-1700C**

- Acero Esmaltado.
- 102 cm.
- Para puerta doble hoja.





ACCESORIOS CORTAFUEGO

Son el conjunto de elementos que intervienen en los ensayos de resistencia al fuego de puertas cortafuego, como cerraduras, pernos, barras antipánico, etc. Su finalidad es el buen funcionamiento ante algun hecho fortuito y lograr una evacuación rápida y segura.

CERRADURA MANIJA



- Cerradura Antipánico permite al ocupante abrir o cerrar de manera segura la Puerta Cortafuego.



Certificación UL



Resistencia



Marca



CERRADURA MANIJA EXTERIOR

MODELO DT-H102

- Acero Inoxidable.
- 3 llaves de 5 pines.
- Para Barra antipánico DT-F1500 / DT-F1600.



CERRADURA MANIJA EXTERIOR DE ALTO TRANSITO

MODELO DT-H104

- Acero Inoxidable.
- 3 llaves de 5 pines.
- Para Barra antipánico DT-F1500 / DT-F1600.





CERRADURA MANIJA DOBLE
STANLEY

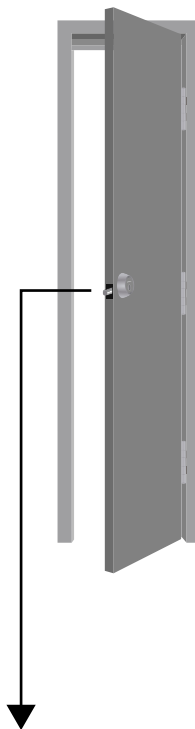
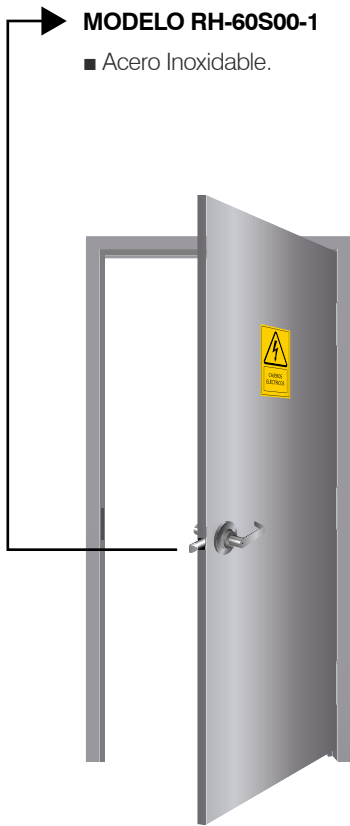
MODELO RH-60S00-1

- Acero Inoxidable.

STANLEY
Seguridad



Para Cajeros Eléctricos



CERRADURA DEAN BOLT
MODELO LLAVE-CRUCETA

- Acero Inoxidable.
- Pestillo : Laton Macizo con varilla de Acero Endurecido.
- Para uso de puertas cortafuego en donde no se requiere barra antipánico.



Para Puertas Cortafuego de Ducto

MARCA

EZSET

CERRADURA DEAN BOLT
MODELO LLAVE-LLAVE





ACCESORIOS CORTAFUEGO

Son el conjunto de elementos que intervienen en los ensayos de resistencia al fuego de puertas cortafuego, como cerraduras, pernos, barras antipánico, etc. Su finalidad es el buen funcionamiento ante algun hecho fortuito y lograr una evacuación rápida y segura.

CIERRAPUERTA HIDRAULICO



Los cierrapuertas, muelles o dispositivos de control de cierre de puertas, son terminales mecánicos diseñados con un brazo hidráulico que permite que una puerta se cierre automáticamente una vez abierta.



Para discapacitados



Certificación UL



Resistencia

CIERRAPUERTA SERIE F8300

- Cuerpo de Aluminio fundido y brazo forjado
- 120° a 180°
- Capacidad 150 kg.



CIERRAPUERTA SERIE F8400

- Cuerpo de Hierro fundido, brazo de acero forjado.
- 120° a 180°
- Capacidad 180 kg.



**CIERRAPUERTA
SERIE F8500**

- Cuerpo de Aluminio.
- 120° a 180°
- Capacidad 85 kg.



FRD

Marca



**CIERRAPUERTA
SERIE F8900**

- Cuerpo de Aluminio.
- 120° a 180°
- Capacidad 100 kg.





SELLANTES PARA PUERTA CORTAFUEGO



Los sellantes para puerta cortafuego ubicadas en las juntas entre puerta y marco, puerta y suelo con la finalidad de rellenar esos espacios para prevenir el escape de fuego y gases tóxicos, Gracias a su material altamente intumescente.



Certificación UL



Resistencia



Evita el escape de humo



BURLETE ASTRAGAL

- Función: Evita el escape del fuego y gases tóxicos.
- Material: Canal de aleación de Aluminio con un inserto de vinilo.
- Medida: 2.40m
- Marca:



Pernos Perforantes



➔ **CINTA INTUMESCENTE**

- Al contacto con el fuego se expande 10 veces su volumen para evitar el escape del fuego y gases tóxicos.
- Temperatura de inicio de la expansión: 150°C.
- Rollo de 20m.
- Instalada en todo el perímetro del marco.
- Marca:

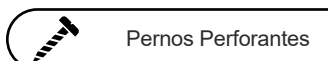


CINTA INTUMESCENTE
Tipo Gota



BURLETE BARREDOR

- Función: Evita el escape del fuego y gases tóxicos.
- Material: Canal de aleación de Aluminio con un inserto de vinilo.
- Medida: 1.20m
- Marca:





BISAGRA PARA PUERTA CORTAFUEGO

- Aprobado para su uso en todo tipo de puertas cortafuego de hasta 4' x 10' (1219mm x 3048mm), 8' x 10' (2438mm x 3048mm) pares, para mantener la integridad de las aberturas y paredes resistentes al fuego.



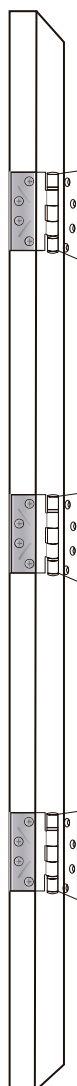
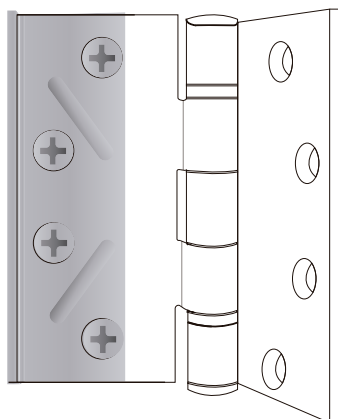
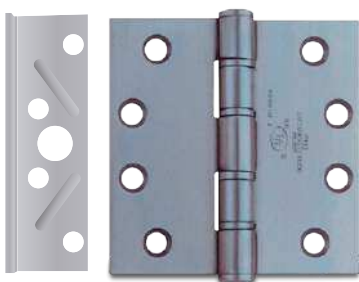
Certificación UL



Resistencia

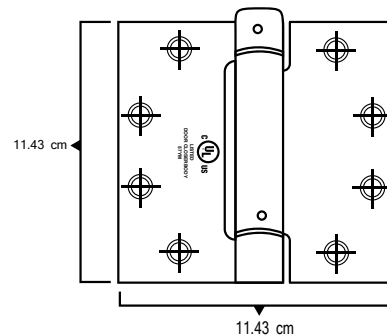
1. BISAGRA UL

- Placa para bisagra



1. BISAGRA RESORTE

- Se utiliza también como cierrapuertas, por poseer un sistema de resortes incorporados que hace que las puertas se auto cierren.
- Aprobado para su uso en todo tipo de puertas cortafuego de hasta 4' x 8' (1219mm x 2438mm).





PROYECTOS TRABAJADOS

UNIVERSIDAD CIENTIFICA DEL SUR



Fecha: 2020
Ubicación: Av Alfredo Mendiola 7081
Asunto: Se Implemento suministros Cortafuego

PLAZA VEA



Fecha: 2018
Ubicación: Av Antonio de Sucre 550 - Pueblo Libre
Asunto: Se Implemento suministros Cortafuego

CENCICO



Fecha: 2021
Ubicación: Av de la Poesía 351 - San Borja
Asunto: Se Implemento suministros Cortafuego





Dirección: Mz. Q Lte.13 Urb. Los Jazmines de Naranjal Los Olivos
Telf.: 01 535 4001 **Cel.:** 936685687
Correo: ventas01@grupoactivasac.com
Web: www.grupoactivasac.com

