



Добавленная стоимость для ваших высекальных работ. **Easymatrix 106 C/CS.**



Для любых целей и задач – от коммерческих заказов до производства упаковки. **Easymatrix 106 C/CS.**

Easymatrix 106 C/CS – идеальное решение для первого шага в мир производства складной картонной упаковки. Благодаря широкому спектру обрабатываемых материалов, машина привлекательна не только для производителей, специализирующихся на выпуске картонной упаковки, но и для производителей классической коммерческой продукции (например, поздравительные открытки, папки, билеты, листовки, брошюры и т.д.).

В то же время для коммерческих типографий производство складных картонных коробок приобретает все большее значение. При скорости до 7 700 лист./ч и максимальном формате листа 750 × 1060 мм машина Easymatrix показывает заметный рост производительности по сравнению с характеристиками традиционных ручных тигельных прессов и стоп-цилиндровых высекальных машин.

Easymatrix 106 выпускается в виде C- или CS-версий. Версия C отличается наличием только одной высекальной секции, а версия CS дополнительно оснащается секцией удаления облоя, которая позволяет механически удалять облой, боковые и заднюю кромки листа (в зависимости от структуры макета). Благодаря этому сокращается до минимума последующий объем ручных работ по удалению облоя или даже полностью устраняется необходимость их выполнения.

Машина Easymatrix 106 C/CS разрабатывалась для обеспечения простоты и удобства эксплуатации. Основное внимание при создании этой высекальной машины было уделено функциональности, которая обеспечивает быстрое освоение оператором особенностей работы, эффективность производства, а также высокое качество и гибкость. Easymatrix 106 C/CS – это идеальная машина для производства традиционной коммерческой продукции, при этом она также обеспечивает широкие возможности в производстве упаковки. Благодаря внедрению Easymatrix 106 C/CS коммерческие типографии теперь могут стабильно работать и расширяться.

Наличие сертификата с зелёным знаком GS стандарта безопасности означает, что машина Easymatrix 106 C/CS прошла полные комплексные испытания и, таким образом, соответствует всем стандартам безопасности и охраны труда Ассоциации по вопросам энергетики, текстилю и электрики продукции средств массовой информации Германии (ETEM, Energie Textil Elektro Medienerzeugnisse).

Машина Easymatrix 106 C/CS производится компанией Masterwork, а распространяется компанией Heidelberg на эксклюзивной основе и обеспечивается сервисной поддержкой через профессиональную и широко известную по всему миру сеть представительств и сервисных центров компании Heidelberg.

➔ heidelberg.com/ru/easymatrix

Функции и решения. Easymatrix 106 C/CS.

Эксплуатационная готовность

Идеальное
решение для



**высокотехнологичного
применения в промышленном
масштабе.**

Сервис Heidelberg. Комплексная поддержка благодаря самой развитой и широкой сети сервисного обслуживания в отрасли, которая обеспечивает клиентов запасными частями, выполняет установку и монтаж оборудования, предоставляет обучение и обслуживание производства.

Организуйте полный цикл производства и используйте всю цепочку создания стоимости продукции **на своём предприятии.**

Формат 750 × 1060 мм.
Совместимость со всеми печатными машинами Heidelberg Speedmaster формата 70 × 100, включая **Speedmaster XL 106.**

С или CS.

Доступна версия С с высекальной секцией или версия CS с высекальной секцией и секцией удаления облоя.

Производительность



Скорость высечки

7 700

ЛИСТ./Ч с функцией безостановочного режима Non-stop на самонакладе и приёмке.

Обработка картона плотностью до **2 000 г/м².**

**Многофункциональная
вырубка.**

Возможность обработки материалов плотностью до

90 г/м².

Удобство пользователя



Безопасность эксплуатации.

Подтверждено сертификатом стандарта экологической безопасности (GS).

Лёгкость в освоении

и удобство управления благодаря эргономичному оформлению панелей управления и сенсорного экрана.

Превосходные характеристики. Краткий обзор фактов.



Ключевые особенности:

- Функция безостановочного режима Non-stop на самонакладе и приёмке
- Встроенная функция микрорегулировки позиции высекальной плиты
- Моторизованная регулировка усилия высечки
- Устройство смены заключной рамы для подготовки вырубного инструмента вне машины (дополнительная опция)
- Заключная рама с системой быстрых зажимов штампа для простого и быстрого крепления вырубного инструмента (дополнительная опция)
- Заключная рама с системой быстрых зажимов штампа и функцией микрорегулировки для лёгкой и удобной приправки оснастки для удаления облоя (дополнительная опция)
- Устройство удаления передней кромки для отделения передней кромки листа механическим способом (дополнительная опция)
- Простая концепция управления
- Модель в базовой комплектации уже оснащена всеми функциями и оборудованием для запуска производства
- Короткое время переналадки
- Высокая гибкость благодаря расширенному ряду обрабатываемых материалов
- Возможность установки высекального инструмента для малых форматов и миниатюрных работ
- Привлекательное соотношение цены и производительности

➔ heidelberg.com/ru/easymatrix

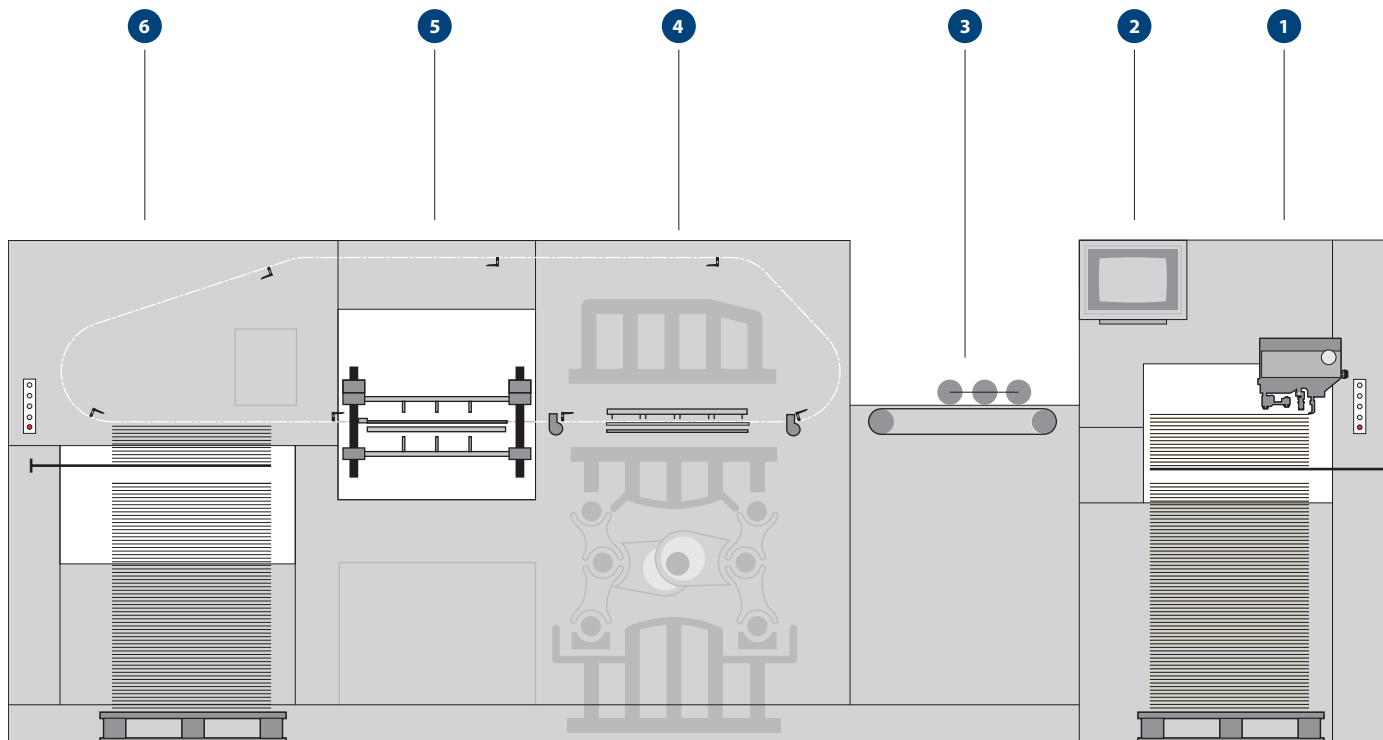


Для повышения срока службы
и максимальной эффективности:

Договоры на сервисное обслуживание

- Договоры на сервисное обслуживание обеспечивают, с одной стороны, безопасность, надёжность и уверенность, а с другой – предоставляют вам преимущества полноценного контроля издержек и простоты администрирования
- Обслуживание выполняется высококвалифицированными специалистами
- Эксклюзивное пользование оригинальными запасными частями и расходными материалами
- Защита ваших капиталовложений в машину
- Сохранение стабильных номинальных технических характеристик для возможности дальнейшей перепродажи машины

→ heidelberg.com/ru/service-agreements



Представленная машина является примером конфигурации.
Некоторые указанные функции и узлы оборудования устанавливаются по желанию в качестве опции.



1 Безостановочный самонаклад Non-stop

- Вакуумная головка для бумаги, обычного и гофрированного картона
- Вакуумная головка с функцией моментального позиционирования
- Платформа стапеля с моторизованной функцией бокового выравнивания стопы
- Механический контроль сдвоенных листов



2 Разработанные системы и технологии

- Сенсорный экран для управления машиной
- Локальные пульты управления
- Соответствие стандартам Европейского сообщества
- Сертификат соответствия германским стандартам качества и безопасности (GS)



3 Накладной стол

- Система привошки
- Боковой упор тянущего/толкательного типа на стороне оператора и на стороне привода
- Система центрирования щёток и роликов
- Четыре передних упора с активной функцией оптического слежения
- Функция замедления листа
- Вакуумные ремни (опция)

Технические характеристики

Допустимые материалы	Easymatrix 106 C/CS
Бумага (мин.), г/м ²	90
Сплошной картон (макс.), г/м ²	2 000
Гофрированный картон (макс.), мм	4
Рабочие характеристики	
Формат листа (макс.), мм	750×1 060
Формат листа (мин.), мм	360×400
• опция	300×350
Усилие высечки (макс.), т	260
Производительность машины (макс), лист./ч	7 700
Высота стопы (вкл. паллету)	
Высота стопы на самонакладе (макс.):	
• без режима Non-stop, мм	1 150
• в непрерывном режиме Non-stop, мм	900
Высота стопы на приёмке (макс.), мм	1 000



4 Высекальная секция

- Система приводки
- Моторизованная регулировка усилия высечки
- Тонкая юстировка высекального штампа
- Воздушная подушка для лёгкой работы с высекальным штампом
- Заключная рама с системой быстрых зажимов штампа
- Устройство подготовки и смены заключной рамы (опция)



5 Секция удаления облоя

- Система быстрых зажимов для центральной доски для удаления облоя
- Электронный мониторинг листов
- Заключная рама с системой быстрых зажимов (опция)
- Монтажный стол для предварительной приправки (опция)



6 Безостановочная приёмка Non-stop

- Решётка устройства Non-stop
- Непрерывно движущееся полотно в режиме Non-stop (дополнительная опция)
- Пневматический приклон для удаления пробного листа
- Регулировка формата листа с помощью индикаторов позиции
- Щёточный тормоз листа
- Устройство вставки разделителей (опция)
- Система для удаления передней кромки (опция)

**Представительство по продажам
и сервисному обслуживанию:**

ООО «Гейдельберг-СНГ»

Россия, 141407, МО, г. Химки,

ул. Панфилова, влд. 19, стр. 1

телефон: +7(495) 995 04 90

факс: +7(495) 995 04 91

www.heidelberg.ru



Сведения о брошюре

Напечатано: 07/21

Фотографии: Heidelberg Druckmaschinen AG

Изготовление печатных форм: Suprasetter

Печать: Speedmaster

Послепечатная обработка: Stahlfolder

Расходные материалы: Saphira

Шрифты: Minion Pro, Myriad Pro

Отпечатано в России

Торговые марки

Heidelberg и логотип Heidelberg являются зарегистрированными торговыми марками Heidelberg Druckmaschinen AG в США и других странах. Все другие торговые марки являются собственностью соответствующих владельцев.

Для получения более подробной информации об уровне выбросов Easymatrix 106 C/CS, пожалуйста, посетите наш сайт heidelberg.ru

**Мы оставляем за собой право на внесение
технических и иных изменений.**

Ответственность за содержание текста

Содержание данной брошюры было подготовлено с большой тщательностью. Не признаются никакие гарантии или ответственность за корректность, полноту или точность информации. Предоставленная информация основана на идеальных условиях и надлежащем применении машины. Достижение этих параметров и значений зависит от множества факторов и обстоятельств, которые находятся вне возможности контроля Heidelberg (например, настройки машины, технические условия, условия окружающей среды, используемые сырьё, запчасти и расходные материалы, применяемые стандарты ухода и обслуживания машины, уровень квалификации оператора и т.д.). В силу этого они не входят ни в перечень характеристик машины, ни в объём гарантии. Данная брошюра не является коммерческим предложением с контрактными обязательствами и представлена только в целях предоставления (необязывающей) информации.



长荣股份
MASTERWORK

business partner of
HEIDELBERG



print and equipment CO₂ neutral
HEIDELBERG
www.heidelberg.com/co2 · ID1000708/100000