

# **GAFNER Mist- u. Kompoststreuer**

## **ERSATZTEILLISTE**

**2.56 – 4.06**

**vario roto Aufbau und Anhänger**

Copyright ©

Herausgeber dieser Kundendokumente ist die GAFNER Maschinenbau AG,  
CH-8637 Laupen-Wald (Tel. 055 246 34 15 / FAX 055 246 51 70)

Alle Rechte, insbesondere das Recht der Vervielfältigung und der Verbreitung sowie der Übersetzung, bleiben vorbehalten. Kein Teil des Werks darf in irgendeiner Form (Druck, Fotokopie, Mikrofilm oder ein anderes Verfahren) ohne schriftliche Genehmigung reproduziert oder unter Verwendung elektronischer Systeme gespeichert, verarbeitet, vervielfältigt oder verbreitet werden.

### **Technische Änderungen**

GAFNER behält sich das Recht vor, jederzeit ohne gesonderte Mitteilung Änderungen am Produkt oder an diesem Dokument vorzunehmen.

Version: 2024

## Inhaltsverzeichnis

Kapitel		Seite
1	Antrieb Aufbau	3 - 5
	Antrieb Anhänger	4 - 5
2	Sternrotor - Planet	6 - 9
3	Streurotor - Streuklappe	10 - 13
4	Kratzboden	14 - 15
4a	Umlenkung	16 - 17
4b	Schieber	18 - 19
6	Hydraulik - Betätigungsteile	20 - 21
	Hydraulikschläuche	21
6 Ha	Hydraulikaggregat	22 - 23
7	Wanne	24 - 25
8	Streugehäuse Vario	26 - 27
	Streugehäuse Roto	28 - 31
9	Schwenkmechanik Roto	32 - 33
10	Anhänger Fahrwerk	siehe Beiblatt
11	Rückleuchten u. Stützen	34 - 35
12	Aufbauteile für Transporter	36 - 40
13	Selbstklebeschilder	41 - 43

### **Bestellbeispiel für Ersatzteile**

Gafner Typ: z.B. Typ 2.56 H VARIO

Chassenummer: z.B. No. 9356

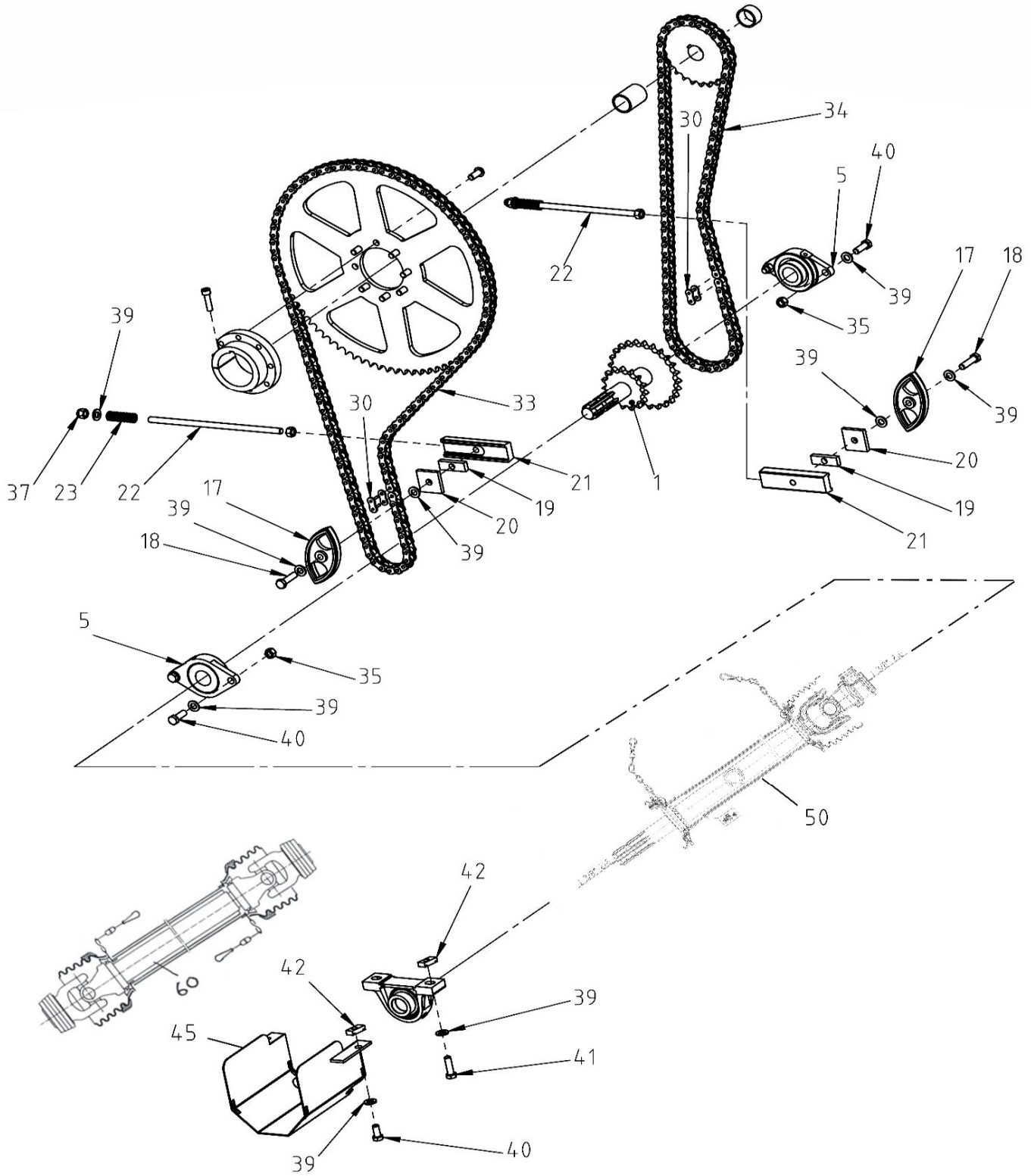
Ersatzteilnummer: z.B. Nr. 201.01.100

Bestelltext: z.B. Antriebswelle Aufbaumaschine VARIO

Stückzahl: z.B. 1 Stück

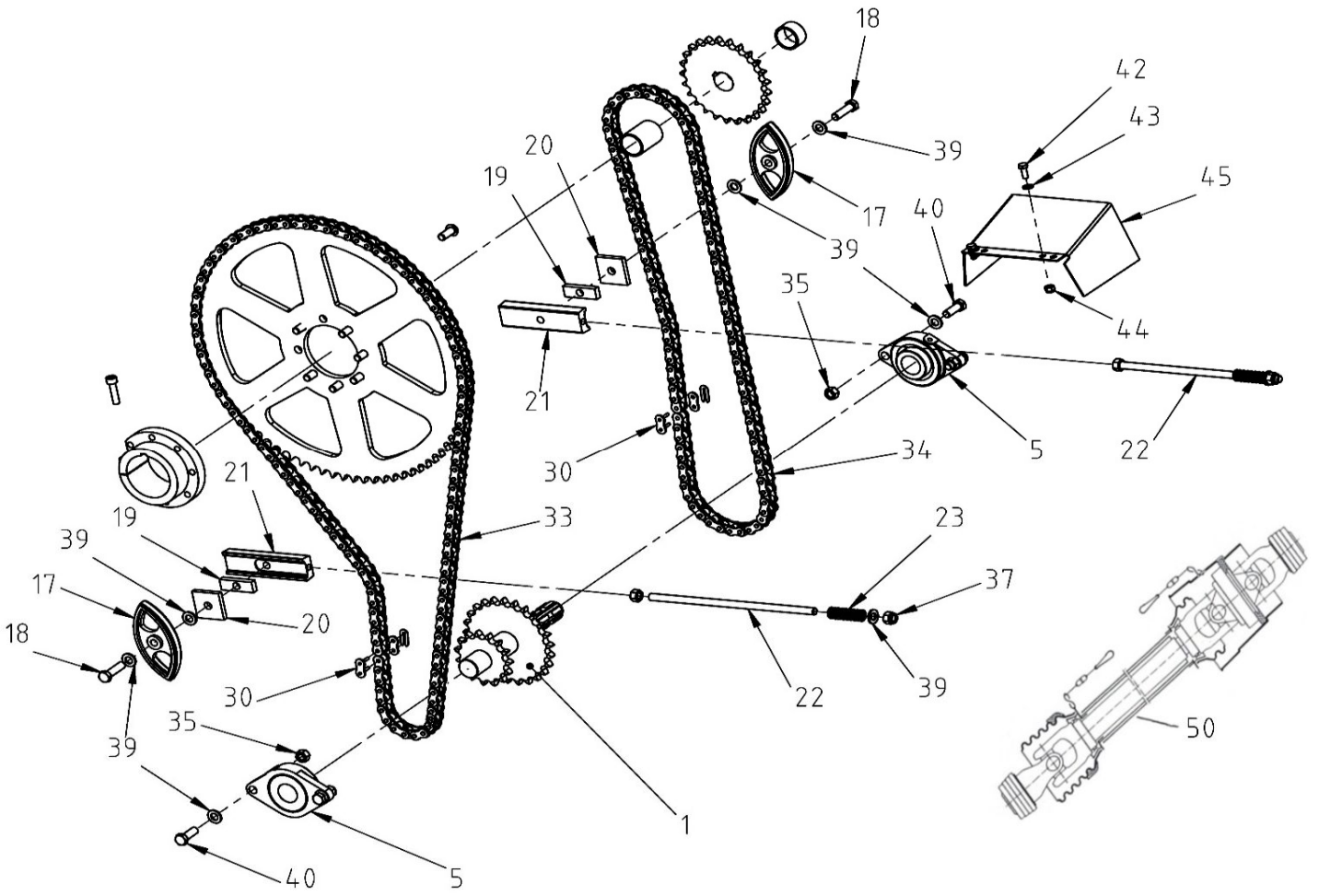
# Antrieb Aufbau

- 1 -



# Antrieb Anhänger

- 1 -

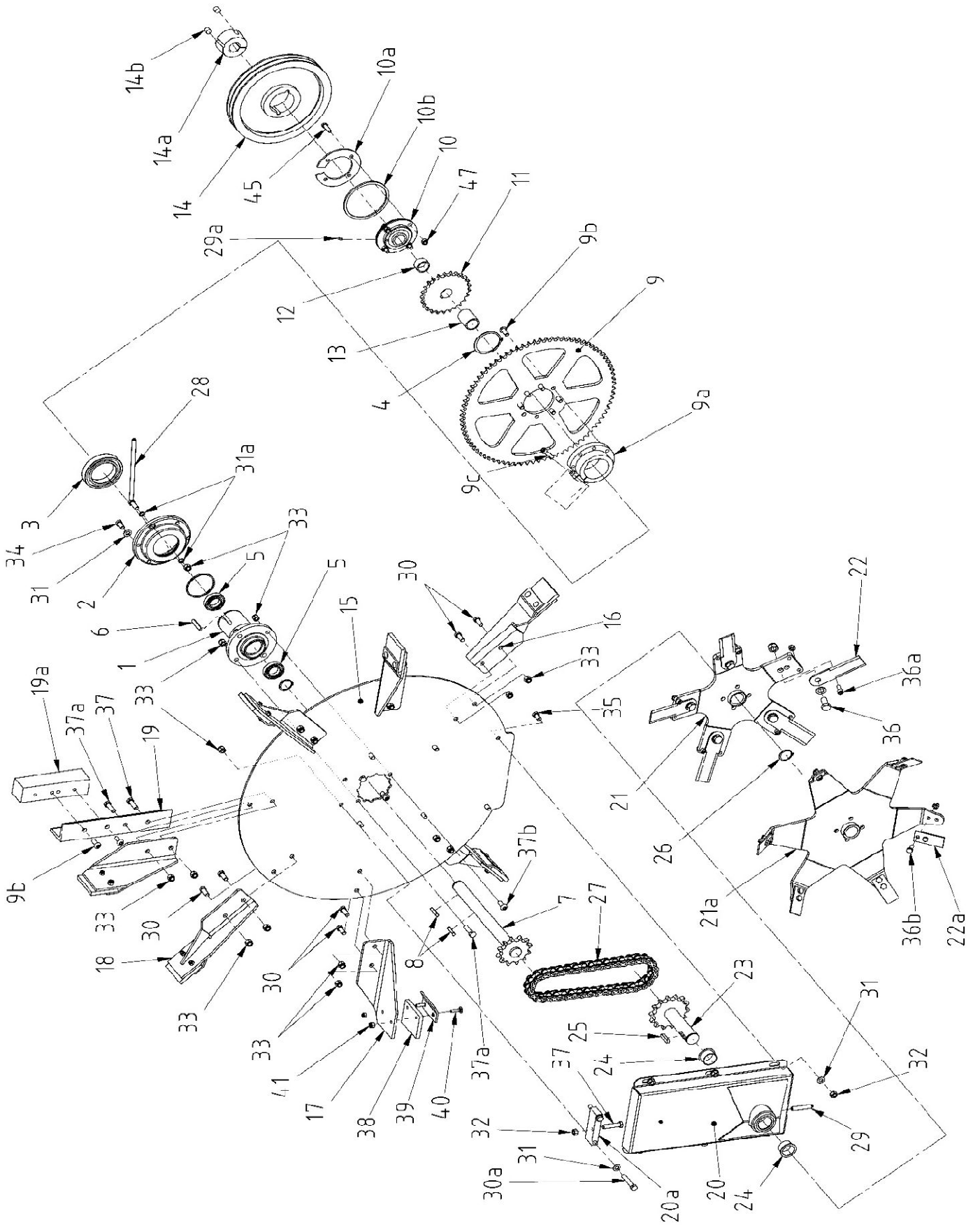


## Antrieb

Pos.	Bestell Nr.	Bestelltext	Dimension
1	201.01.100	Antriebswelle	Aufbaumasch.
1	202.01.200	Antriebswelle	Anhängermasch.
5	000.02.010	Flanschlager Oval	ø35
5	001.01.005	Lagereinsatz für D 35	ø35
17	000.01.017	Kettengleiter	3/4"
18	601.01.045	6kt-Schraube	M12x55
19	301.01.015	Distanzplatte	
20	000.01.020	Lochplatte	
21	000.01.021	Gleitstück zu Spanner	M12-Gewinde
22	000.01.022	Gewindestange (Länge angeben)	M12
23	000.01.023	Druckfeder	ø3,2/19,2x59
30	004.01.034	Kettenschloss gerade 3/4"	
	005.01.034	Kettenschloss gekröpft 3/4"	
33	203.01.033	Rollenkette 3/4" ASA 60	135 GI
34	203.01.034	Rollenkette 3/4" ASA 60 (Antrieb ausser mitte montiert)	107 GI
	204.01.034	Rollenkette 3/4" ASA 60 (Antrieb mittig montiert)	106 GI
35	000.02.032	6kt-Mutter	M12
37	000.03.018	Sicherungsmutter	M12
39	000.02.031	U-Scheibe	M12
40	000.02.030	6kt-Schraube	M12x30
41	201.03.041	6kt-Schraube	M12x45
42	201.12.034	Gewindeplatte für C-Profil	M12
43	000.03.026	Stehlager	ø35
	001.01.005	Lagereinsatz	ø35
45	201.01.451	Zapfwellenschutzblech Aufbau	
	000.01.046	Zapfwellenschutzblech Anhänger	
50	101.10.600	Antriebsverlängerungswelle Ausziehbar	
50	101.10.601	Antriebsverlängerungswelle Ausziehbar m. Scherbolzen	
50	000.01.050	Weitwinkelgelenkwelle f. Anhängermasch.mit Scherbolzen	
	000.01.051	Weitwinkelgelenkwelle f. Anhängermasch.	
60	000.01.060	Gelenkwelle m. Schutz Länge ü. alles 75 cm mit Scherbolzen	
60	000.02.060	Gelenkwelle m. Schutz Länge ü. alles 108 cm	
60	000.03.060	Gelenkwelle m. Schutz Länge ü. alles 140 cm	
	000.03.065	Scherschraube 6-kt Qual. 10.9 zu Gelenkwelle	M8x50
	000.03.066	Scherschraube 6-kt Qual. 8.8 zu Gelenkwelle	M10x50
	000.04.060	Scherschraube Inbus Qual. 12.9 zu Gelenkwelle	M8x50

# Sternrotor-Planet

- 2 -

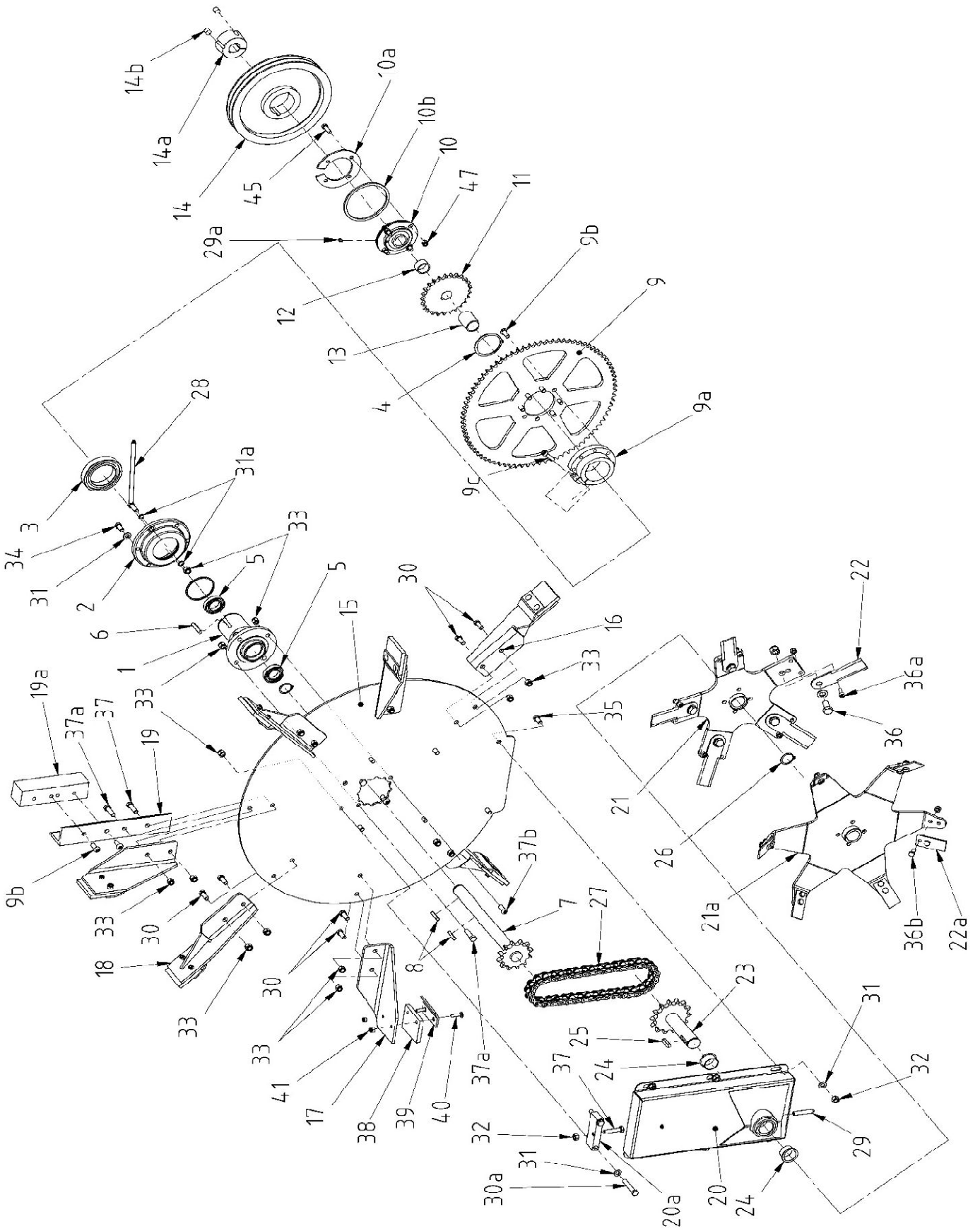


## Sternrotor-Planet

Pos.	Bestell Nr.	Bestelltext	Dimension
1	000.02.001	Hohlwelle	
	000.02.100	Hohlwelle kompl. (Kugellager, Sternrotorlager, Filzdichtung)	
2	000.02.002	Sternrotorlager ohne Kugellager	
	301.01.018	Filzdichtung	
3	000.02.003	Kugellager	6016
4	000.02.004	Seegerring	A80
5	000.02.005	Kugellager	6007
6	000.02.006	Federkeil	10/8x56
7	001.02.700	Durchtriebwelle mit Kettenrad	1" Z 12
8	000.02.008	Federkeil	10/8x45
9	777.01.136	Kettenradscheibe	3/4" Z 81
9a	201.02.900	Nabe schraubbar zu Kettenradscheibe (oben)	
9b	101.02.034	Linsenkopfschr. m. Innen-6kt	M12x30
9c	601.01.017	Zylinderkopfschr. m. innen-6kt	M10x40
10	201.02.010	Flanschlager rund	ø35
	001.01.005	Lagereinsatz	ø35
10a	778.06.005	Deckscheibe für roto	
10b	778.06.004	Distanzring für roto	
11	000.02.011	Kettenrad	3/4" Z 25
	001.02.110	Kettenradpaar f. Maschine mit Hydroaggregat	3/4" Z25 3/8" Z60
12	150.01.008	Distanzring	ø1 1/4"x20.5
	150.01.003	Distanzring	ø1 1/4"x25.5
13	150.01.001	Distanzring	ø1 1/4"x51
14	002.02.014	Keilr.-scheibe m. Taperlock (2-rillig)	SPB-315-2
14a	102.02.014	Spannbüchse Taperlock	2517-ø35
14b	103.02.014	Gewindestift	1/2-13NCx1"
15	206.02.015	Sternrotorscheibe	
16	001.02.160	Zubringerschaufel nieder rechts kompl. mit Gummi	
17	001.02.170	Zubringerschaufel hoch links kompl. mit Gummi (Aufbaumasch.)	
	101.02.170	Zubringerschaufel hoch rechts kompl. mit Gummi (Anhänger)	
18	001.02.180	Zubringerschaufel nieder links kompl. mit Gummi	
19	000.02.019	Gegengewicht	
19a	101.02.019	Zusatzgewicht 2.56	
20	203.02.200	Planetkasten 2.56	
	204.02.200	Planetkasten kompl. (Kasten, Lager, Welle, Nabe, Messer)	
20a	000.02.050	Planetkastenspanner	
21	212.02.210	Planetstern 5-armig	ø40
21a	223.02.210	Fräsplanetstern mit Nabe 6-armig	
	244.02.210	Fräsplanetstern kompl. mit Nabe, Zähnen, Schr.	
22	201.02.022	Planetmesser gerade u. geschliffen	
	212.02.220	Planetmesser gerade u. geschliffen (1Satz à 5 o. Schr.)	
	203.02.023	Schraubensatz für gerade Planetmesser (5xM16+Mutter 5xM10)	
22a	221.02.022	Fräszahn	
	221.02.220	Fräszahn (Satz à 6 Stk. o. Schr.)	
	203.02.221	Schraubensatz für Fräszähne (12xM10x30, Muttern, Scheiben)	
23	212.02.230	Planetwelle	ø 40 1" Z14
24	012.02.024	Broncelager mit Bund	ø 40
25	212.02.025	Federkeil	12/8x45
26	212.02.026	Seegerring	A 40

# Sternrotor-Planet

- 2 -

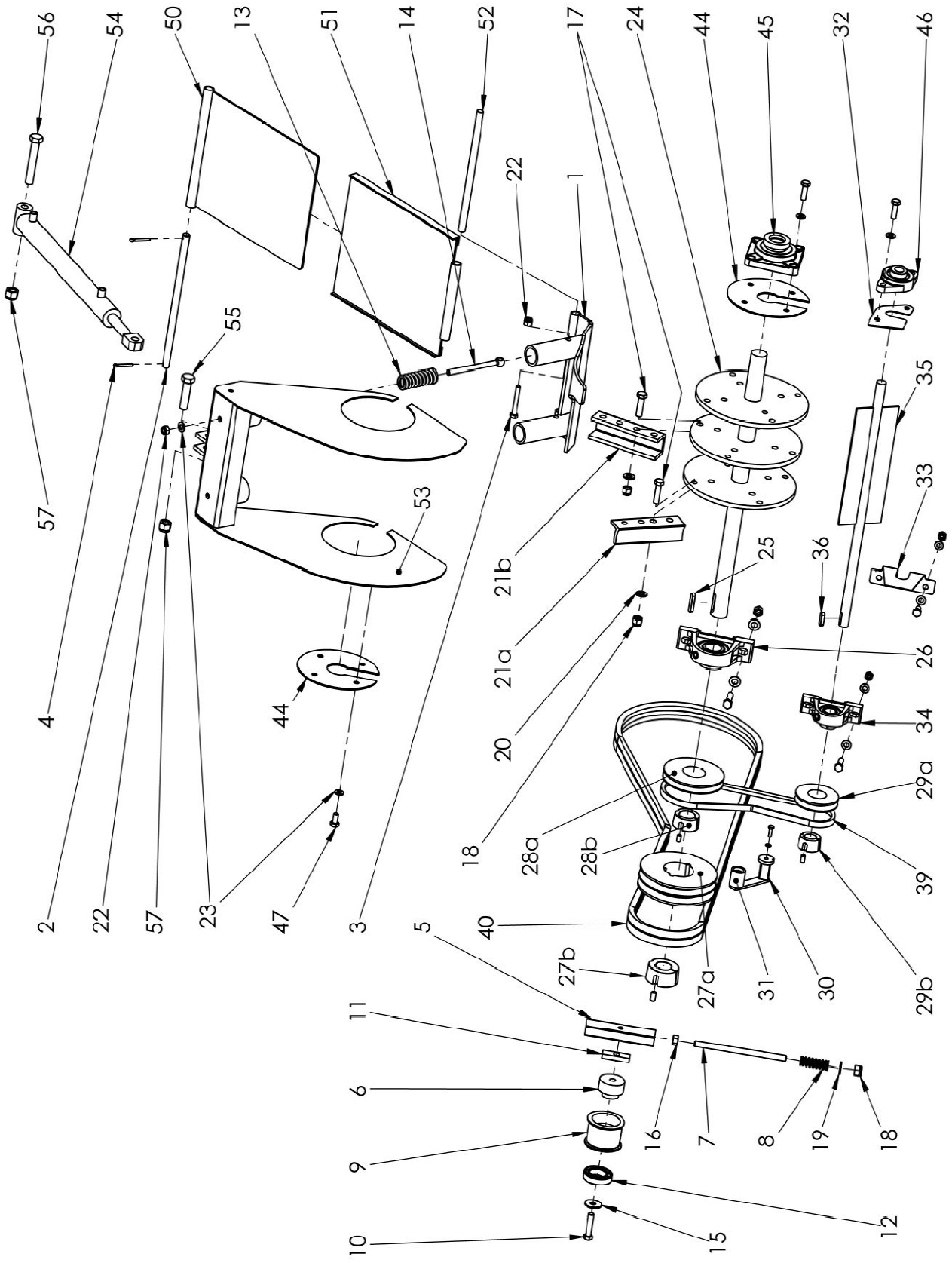


## Sternrotor-Planet

Pos.	Bestell Nr.	Bestelltext	Dimension
27	203.02.027	Endlosrollenkette 1"ASA 80	38GI
28	001.02.280	Schmierrohr	
	000.02.029	Schmiernippel	M8
29	201.04.012	spez. Schmiernippel zu Planetkasten	
29a	700.00.513	spez. Schmiernippel zu Flanschlager rund	
30	000.02.030	6kt-Schraube	M12x30
30a	301.02.025	6kt-Schraube	M12x70
31	000.02.031	U-Scheibe	M12
31a	301.01.033	Kupferdichtring	ø12.3/17.8x1.4
32	000.02.032	6kt-Mutter	M12
33	000.03.018	6kt-Sicherungsmutter	M12
34	000.02.034	6kt-Schraube	M12x20
35	000.03.035	6kt-Schraube	M12x25
36	201.12.032	6kt-Schraube + Mutter	M16x35
36a	212.02.480	Scherschraube f. gerade Planetmesser + Sich.-mutter	M10x25
36b	302.02.015	6kt-Schraube für Fräszahn + Sich.-mutter + Scheibe	M10x30
37	000.02.037	6kt-Schraube	M12x40
37a	000.03.017	6kt-Schraube Qual. 10.9	M12x40
37b	301.01.030	Linsenkopfschr. m. Innensechskant	M12x40
38	000.02.038	flexible Gummiplatte	
39	000.02.039	Gegenplättli gekröpft	
40	000.02.040	Schloss-Schraube	M8x35
41	000.02.041	Sicherungsmutter	M8
45	302.03.015	6kt-Schraube für vario	M10x30
	000.06.055	6kt-Schraube für roto	M10x35
47	003.03.101	6kt-Sicherungsmutter	M10

# Streurotor-Streuklappe

- 3 -

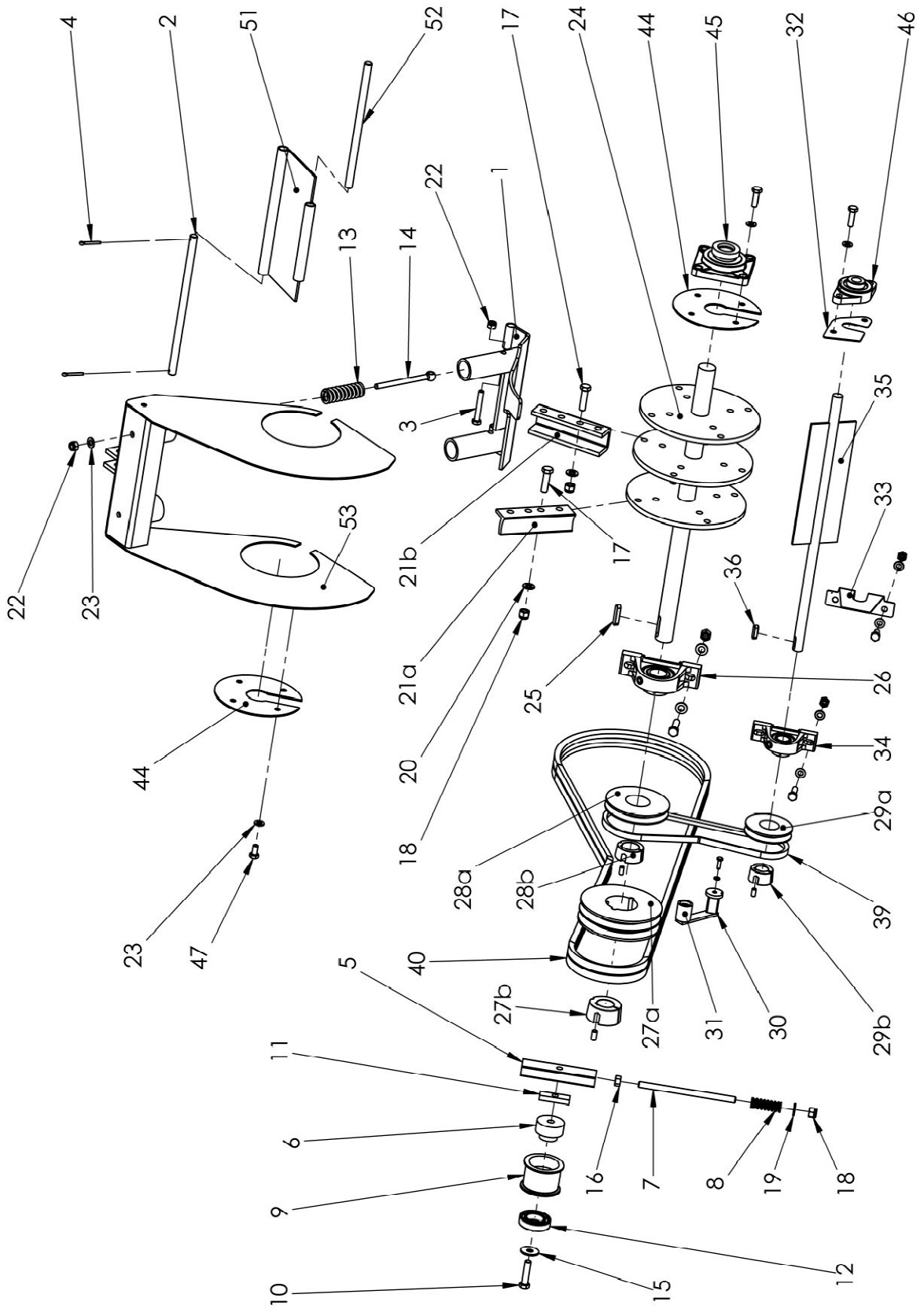


## Streurotor-Streuklappe

Pos.	Bestell Nr.	Bestelltext	Dimension
1	102.03.100	Auswurfklappe VARIO u. ROTO	
2	101.03.002	Befestigungswelle für Teleskopblech VARIO u. ROTO	ø15
3	101.03.003	6kt-Schraube	M10x60
4	601.04.006	Splint	5x32
5	000.01.021	Gleitstück für Spanner	M12
6		Achse zu Spanner	nicht mehr im Sortiment
7	000.01.022	Gewindestange (Länge angeben)	M12
8	000.01.023	Druckfeder zu Spanner	ø3.2/19.2x59
	000.01.024	Druckfeder rot ab No.: 11034	ø25x64
9	102.03.900	Keilriemenspannrolle Alu mit Kugellager u. Achse	
10	101.03.010	6kt-Schraube	M12x 65
11	301.01.015	Distanzplatte	
12	000.02.005	Rillenkugellager	6007 2RS
13	001.03.013	Druckfedern	ø5/25x125
14	000.03.014	Augenschraube	M10x140
15	303.03.007	Carrosseriescheibe	M12
16	000.02.032	6kt-Mutter	M12
17	000.03.017	6kt-Schraube Qual. 10.9	M12x40
18	000.03.018	Sicherungsmutter	M12
19	000.02.031	U-Scheibe	M12
20	000.03.020	Sperrkantscheibe	M12
21a	000.03.021	Streuzinken Normal	
21b	002.03.021	Weit-Streuzinken	
	003.03.210	Streuzinken 1 Satz à 12 Stück inkl. Schrauben	
	033.03.210	Streuzinken 1 Satz à 12 Stück ohne Schrauben	
	002.03.210	Weit-Streuzinken 1 Satz à 8 + 4 Stück inkl. Schrauben	
	022.03.210	Weit-Streuzinken 1 Satz à 8 + 4 Stück ohne Schrauben	
22	003.03.101	Sicherungsmutter	M10
23	003.03.102	U-Scheibe	M10
24	102.03.240	Streurotor o. Zinken	Vario/Roto
25	000.02.006	Federkeil	10/8x56
	000.02.008	Federkeil	10/8x45
26	000.03.026	Stehlager	ø35
	001.01.005	Lagereinsatz zu SW	ø35
27a	202.03.027	Keilr.-scheibe m. Taperlock (2-rillig)	SPB-160-2
27b	102.03.027	Taperlock- Büchse	2012 ø35
28a	000.03.029	Keilr.-scheibe m. Taperlock (1-rillig)	SPA-125-1
28b	102.03.029	Taperlock- Büchse	1610 ø35
29a	000.03.032	Keilr.-scheibe m. Taperlock (1-rillig)	SPA-85-1
29b	102.03.032	Taperlock- Büchse	1210 ø25
30	000.03.300	ROSTA RiemenSpanner kompl.	
31	102.03.310	ROSTA-Spannrolle mit Kugellager	ø30
32	210.08.009	Schutzblechli Flanschlager	

# Streurotor-Streuklappe

- 3 -

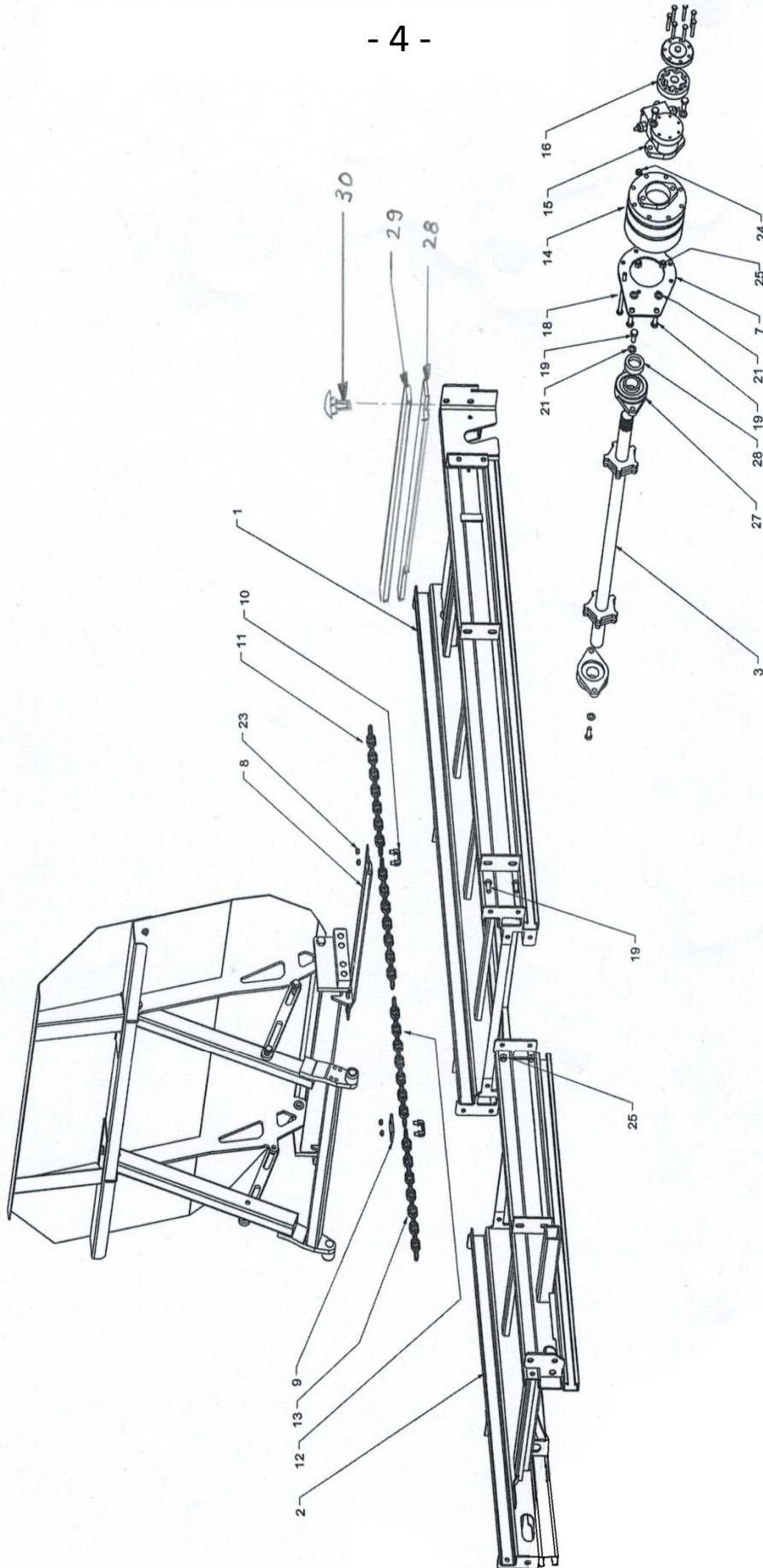


## Streu rotor-Streuklappe

Pos.	Bestell Nr.	Bestelltext	Dimension
33	210.08.010	Schutzblechli abgewinkelt	
34	000.03.034	Stehlager	ø25
	001.03.034	Lagereinsatz zu SW 25	ø25
35	102.03.350	Kleinrotor	
36	000.03.036	Federkeil	8/7x28
39	101.03.039	Keilriemen für Kleinrotor	13 x 825 Li
40	105.03.040	Keilriemen für Streu rotor	SPB 2500 LW
	105.03.041	Kraftband	2/SPB-2500 LW
44	210.08.008	Lagerblech zu Wippe	
45	201.03.045	Flanschlager quadratisch	ø35
	001.01.005	Lagereinsatz	ø35
46	101.09.019	Flanschlager Oval	ø25
	001.03.034	Lagereinsatz	ø25
47	302.03.013	6kt-Schraube	M10x12
50	211.03.500	Teleskopblech (ohne Führung) f. VARIO	
51	211.03.510	Teleskopblech (mit Führung) f. VARIO	
	111.03.500	Verbindungsblech zu Auswurfklappe ROTO	
52	201.03.052	Welle	15x275
53	211.03.530	Verstellwippe f. VARIO	
	111.03.530	Verstellwippe f. ROTO	
54	201.03.540	Zylinder doppelwirkend f. VARIO	
55	602.03.030	6kt-Schraube	M16x60
56	601.08.022	6kt-Schraube	M16x100
57	201.04.026	6kt-Sicherungsmutter	M16

# Kratzboden

- 4 -

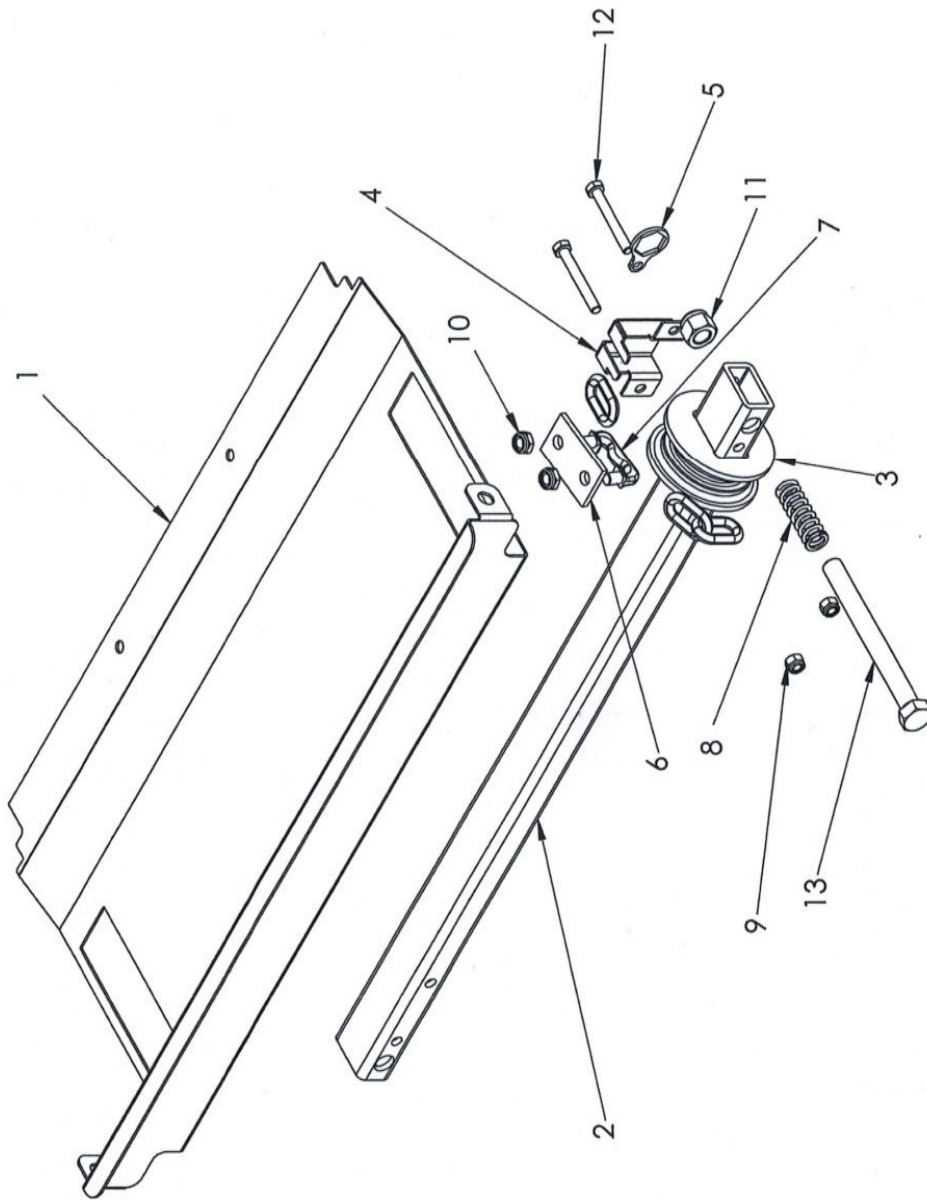


## Kratzboden

Pos.	Bestell Nr.	Bestelltext	Dimension
1	301.07.100	Grundrahmen	
2	302.07.200	Ergänzungsrahmen	2.56 / 2.86
	303.07.200	Ergänzungsrahmen	2.76 / 3.06
	304.07.200	Ergänzungsrahmen	3.26 / 3.56
	305.07.200	Ergänzungsrahmen	3.76 / 4.06
3	201.04.100	Vorschubwelle	ø40
7	302.07.007	Befestigungsplatte f. Getriebe	
8	001.04.010	Kratzbodenstab	
9	000.04.009	Anschlagflacheisen	
10	302.07.010	Kettenschlossbügel	M10
11	000.04.013	Rundgliederkettenteil	15 GI
12	301.07.012	Rundgliederkettenteil	11 GI
13	001.04.015	Rundgliederkettenteil	85 GI
	302.07.013	Rundgliederkettenteil	87 GI
	401.04.015	Rundgliederkettenteil	99 GI
	304.07.013	Rundgliederkettenteil	103 GI
	601.04.015	Rundgliederkettenteil	119 GI
14	601.04.021	Planetengetriebe ohne Motor	2-stufig
15	601.04.022	G-Rollermotor für obiges Getriebe	100cm <sup>3</sup>
16		Gerotor zu G-Rollermotor	nicht mehr im Sortiment
18	216.07.502	6kt-Schraube	M10x140
	601.04.029	6kt-Schraube	M10x150
19	000.02.030	6kt-Schraube	M12x30
21	000.02.031	U-Scheibe DIN 125 A	M12
23	601.04.028	6kt-Sicherungsmutter Stahl	M10
24	003.03.101	6kt-Sicherungsmutter	M10
25	000.03.018	6kt-Sicherungsmutter	M12
27	000.04.002	Flanschlager	ø40
	001.04.002	Lagereinsatz	ø40
28	201.04.020	Gummiplatte	
29	000.04.021	Befestigungseisen	
30	000.02.040	Schloss-Schraube inkl. Sicherungsmutter	M8x35

**Umlenkung**

- 4a -

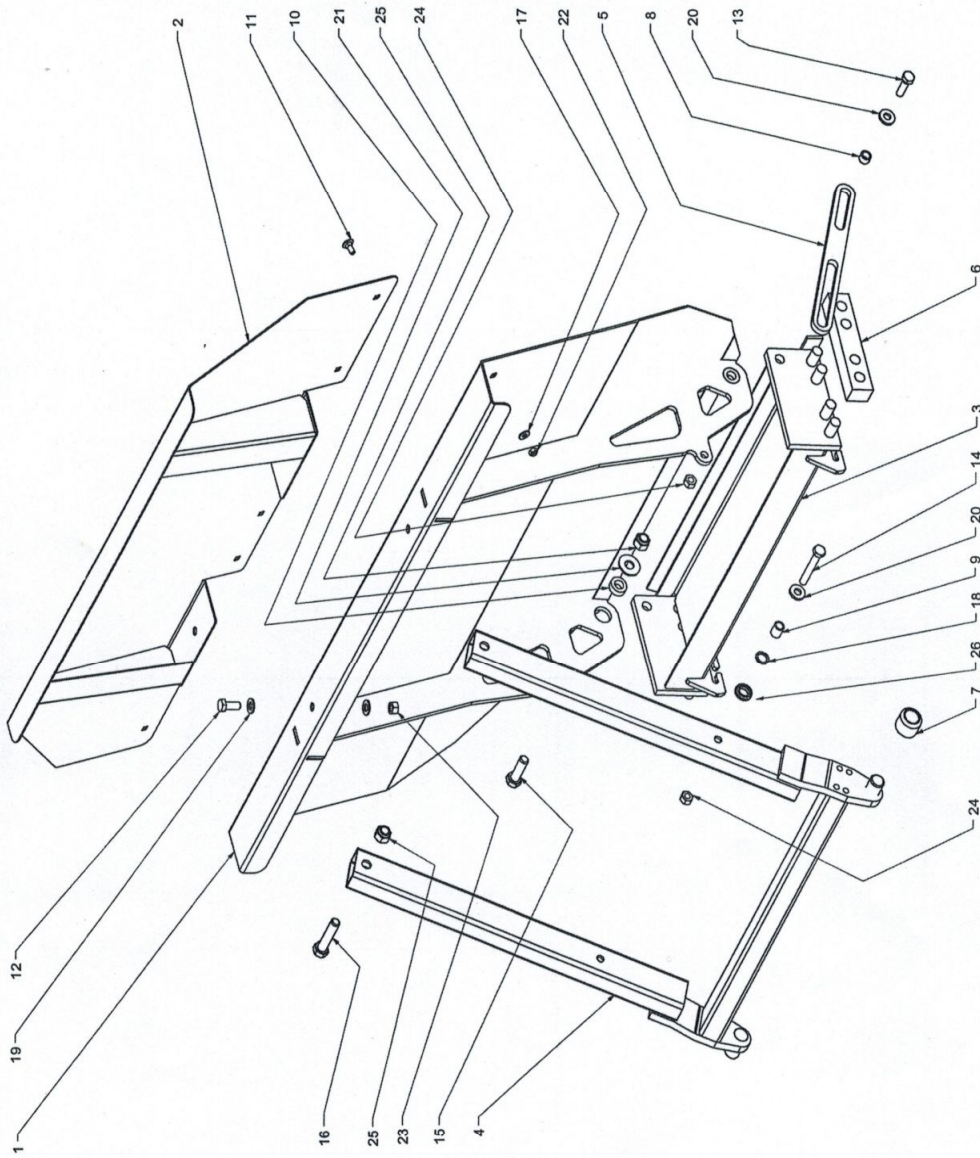


## Umlenkung

Pos.	Bestell Nr.	Bestelltext	Dimension
1	777.66.063	Umlenkschutzblech	
2	303.07.400	Spannbalken	
3	303.07.006	Umlenkgleiter	
4	303.07.005	Fingerschutz Umlenkgleiter	
5	777.66.065	Sicherungsblech	
6	000.04.009	Anschlagflacheisen	
7	302.07.010	Kettenschlossbügel verschraubbar	M10
8	201.04.025	Druckfeder	ø5x25x87.5
9	000.02.041	6kt-Sicherungsmutter	M8
10	601.04.028	6kt-Sicherungsmutter Stahl	M10
11	201.04.026	6kt-Sicherungsmutter	M16
12	201.04.031	6kt-Schraube	M8x65
13	601.04.039	6kt-Schraube	M16x220
	302.07.410	Umlenkung komplett	

**Schieber mit Scherabstützung**

- 4b -

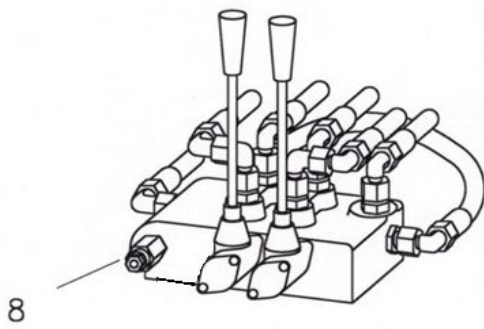
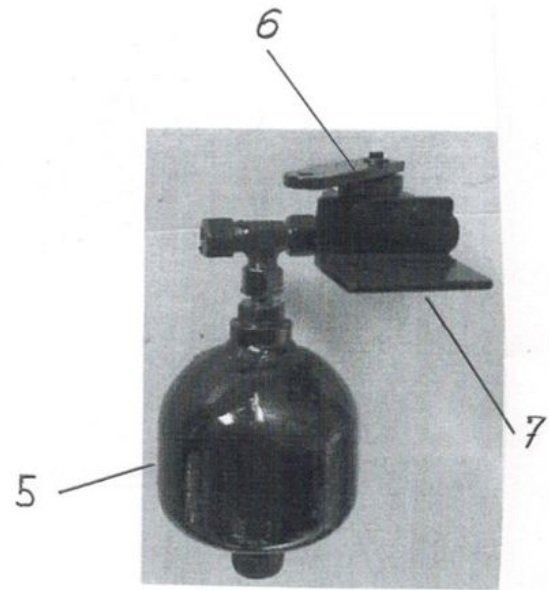
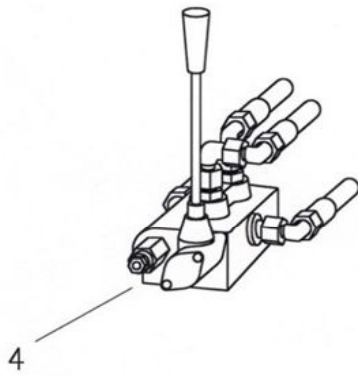
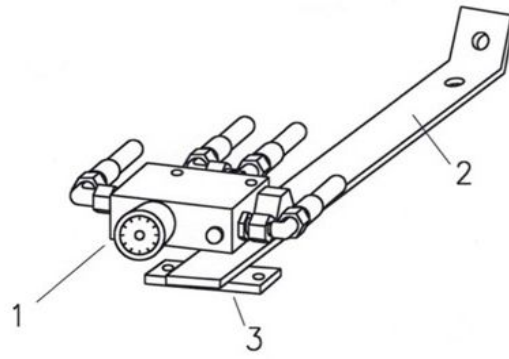


## Schieber mit Scherabstützung

Pos.	Bestell Nr.	Bestelltext	Dimension
1	106.07.100	Schieber	
2	106.07.200	Schieberaufsatz	
3	301.07.300	Schieberfuss mit Kunststoffgleiter + Kettenschloss	
4	106.07.400	Scherstrebe	
5	777.66.043	Begrenzer	
6	002.04.018	Kunststoffgleiter lang	ø38/30x190
7	301.07.007	Laufrolle Nylon	ø40x30
8	301.07.008	Distanzbüchse	ø18/13x11
9	301.07.009	Distanzbüchse	ø18/13x20
10	301.07.010	Distanzbüchse	ø30/17x10
11	000.02.040	Schloss-Schraube	M8x35
12	000.03.035	6kt-Schraube	M12x25
13	601.04.032	6kt-Schraube	M12x35
14	301.07.024	6kt-Schraube	M12x80
15	601.08.021	6kt-Schraube	M16x50
16	205.12.404	6kt-Schraube	M16x75
17	201.04.174	U-Scheibe stark	ø8.4/20x2
18	301.07.018	U-Scheibe spezial	M12
19	000.02.031	U-Scheibe DIN 125 A	M12
20	301.03.016	U-Scheibe VSM 13908	ø13/28x4
21	201.12.031	Sperrkantscheibe	M16
22	000.02.041	6kt-Sicherungsmutter	M8
23	000.02.032	6kt-Mutter	M12
24	000.03.018	6kt-Sicherungsmutter	M12
25	201.04.026	6kt-Sicherungsmutter	M16
26	700.00.347	Gummiring	

# Hydraulik - Betätigungsteile

- 6 -



## Hydraulik - Betätigungsteile

Pos.	Bestell Nr.	Bestelltext	Dimension
1	201.06.001	Mengenregler „ Oil-Control“ mit Verschraubungen	
1	202.06.001	Mengenregler „ Oil-Control“ ohne Verschraubungen	
	202.06.003	Einstellkonus zu Drehknopf	
2	201.06.002	Halter f. Mengenregler u. Steuerblock (Aufbaumaschinen)	
3	201.06.003	Klemmeisen	
4	202.06.004	Steuerblock f. VARIO und ROTO o. Verschraubungen	1x DW
5	201.09.033	Hydrospeicher ohne Verschraubung	
6	500.06.014	Hebelventil zu Speicher (Hubbegrenzer)	
7	201.06.007	Halterwinkel für Speicher	
	201.06.040	Umbausatz Hydrospeicher (Speicher, Hebelvent, Befest., Schlauch)	
8	202.06.005	Steuerblock f. HA o. Verschraubungen	2x DW

### Hydraulikschläuche

#### Bestellmuster

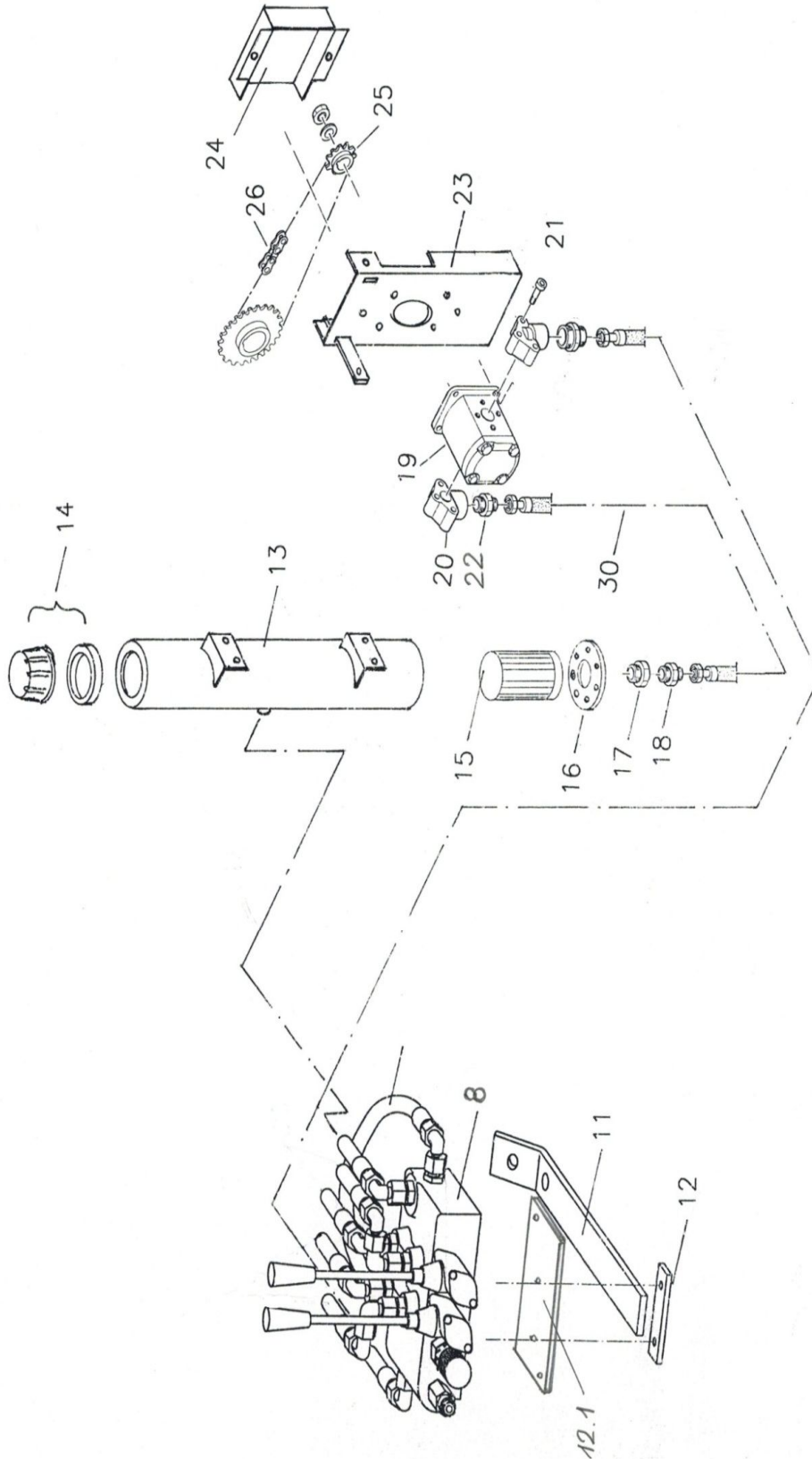
Länge über alles:	2900 mm
Anschlüsse:	1.Seite 0° / 2.Seite 45°
von Wo bis Wo?:	Kupplung bis Vorschub
Maschinentyp:	2.5 H VARIO
Chasse-No.:	3150
Transportertyp:	Muli 500

000.05.020 Hydraulikmuffe (Mutterstück) mit Staubkappe

000.05.021 Hydraulikstecker (Vaterstück) mit Staubkappe

**Hydraulikaggregat auf Streuer**

- 6 Ha -

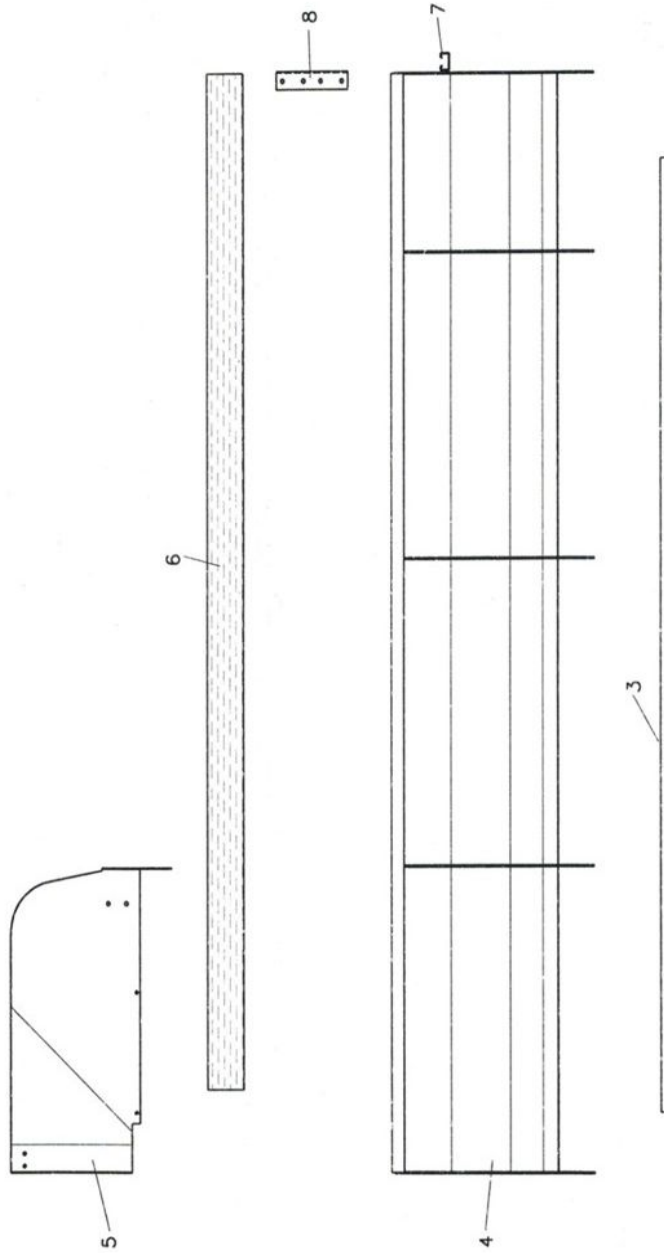


## Hydraulikaggregat auf Streuer

Pos. Bestell Nr.	Bestelltext	Dimension
8 202.06.005	Steuerblock f. HA o. Verschraubungen	2x DW
11 201.06.002	Halter f. Mengenregler u. Steuerblock (Aufbaumaschinen)	
12 201.06.003	Klemmeisen	
12 201.06.004	Halteplatte für Steuerblock	
13 201.06.130	Oeltank rund f. VARIO	
14 001.06.051	Einfülldeckel kompl.	
15 201.06.015	Saugfilter	
16 201.06.016	Flansch zu Saugfilter	
17 201.06.017	Reduzierschr.	1" / 1/2"
18 201.06.018	Einschraubverschr.	GE 18 1/2"
19 201.06.019	Zahnradpumpe Rechtslauf f. Aufbaustreuer	
202.06.019	Zahnradpumpe Linkslauf f. Anhängerstreuer	
20 201.06.020	Anschlusswinkel	1/2"
21 201.06.021	Inbusschraube zu Anschlusswinkel	
22 201.06.022	Einschraubverschr.	GE 18 1/2"
23 201.06.023	Pumpenkonsole f. VARIO	
24 201.06.024	Schutzblech für Pumpe	
25 000.06.015	Kettenrad konisch	3/8" Z17
26 201.06.026	Rollenkette für VARIO mit Schlussglied	3/8" 123 GI
204.06.026	Kettenschloss gerade	3/8"
30 201.06.030	Hydraulikschlauch Tank - Pumpe	

Wanne

- 7 -

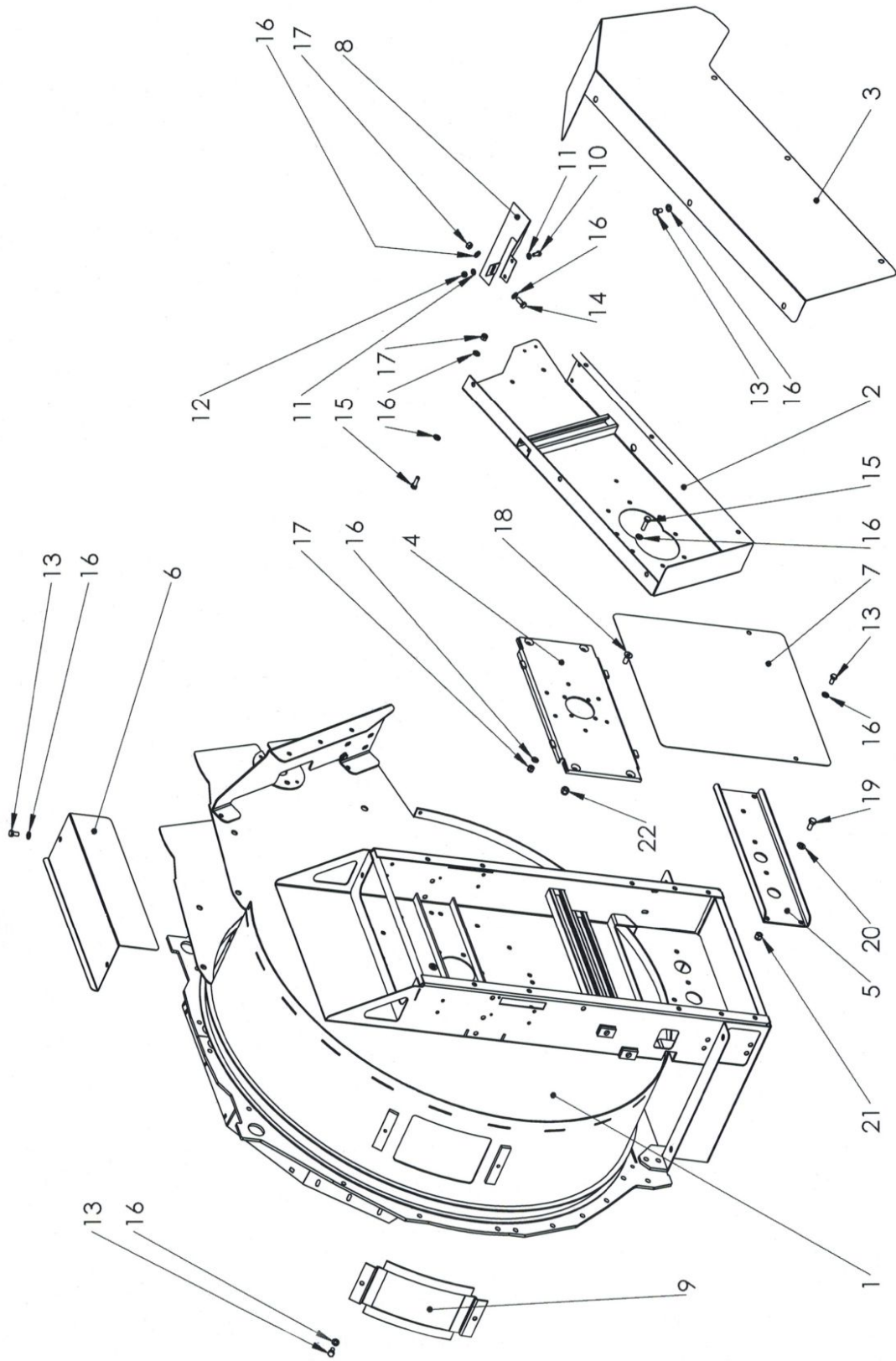


## Wanne

Pos.	Bestell Nr.	Bestelltext	Dimension
		Bodenbleche	
3	202.07.003	2.56 / 2.86	
	203.07.003	2.76 / 3.06	
	204.07.003	3.26 / 3.56	
	205.07.003	3.76 / 4.06	
		Seitenbleche	
4	220.07.400	2.56 / 2.86	
	221.07.400	2.76 / 3.06	
	222.07.400	3.26 / 3.56	
	223.07.400	3.76 / 4.06	
5	207.07.005	Zugriffschutz links in Fahrrichtung	
	208.07.005	Zugriffschutz rechts in Fahrrichtung	
6	201.07.006	Holzleisten 12 cm x 5.2 cm x 2.35 m	Typ 2.06 / 2.56 / 2.86
	211.07.006	Holzleisten 28 cm x 5.2 cm x 2.95 m	Typ 3.56
7	203.07.007	Quertraverse	
8	601.06.017	Holzleistenwinkel	

# Streugehäuse VARIO

- 8 -

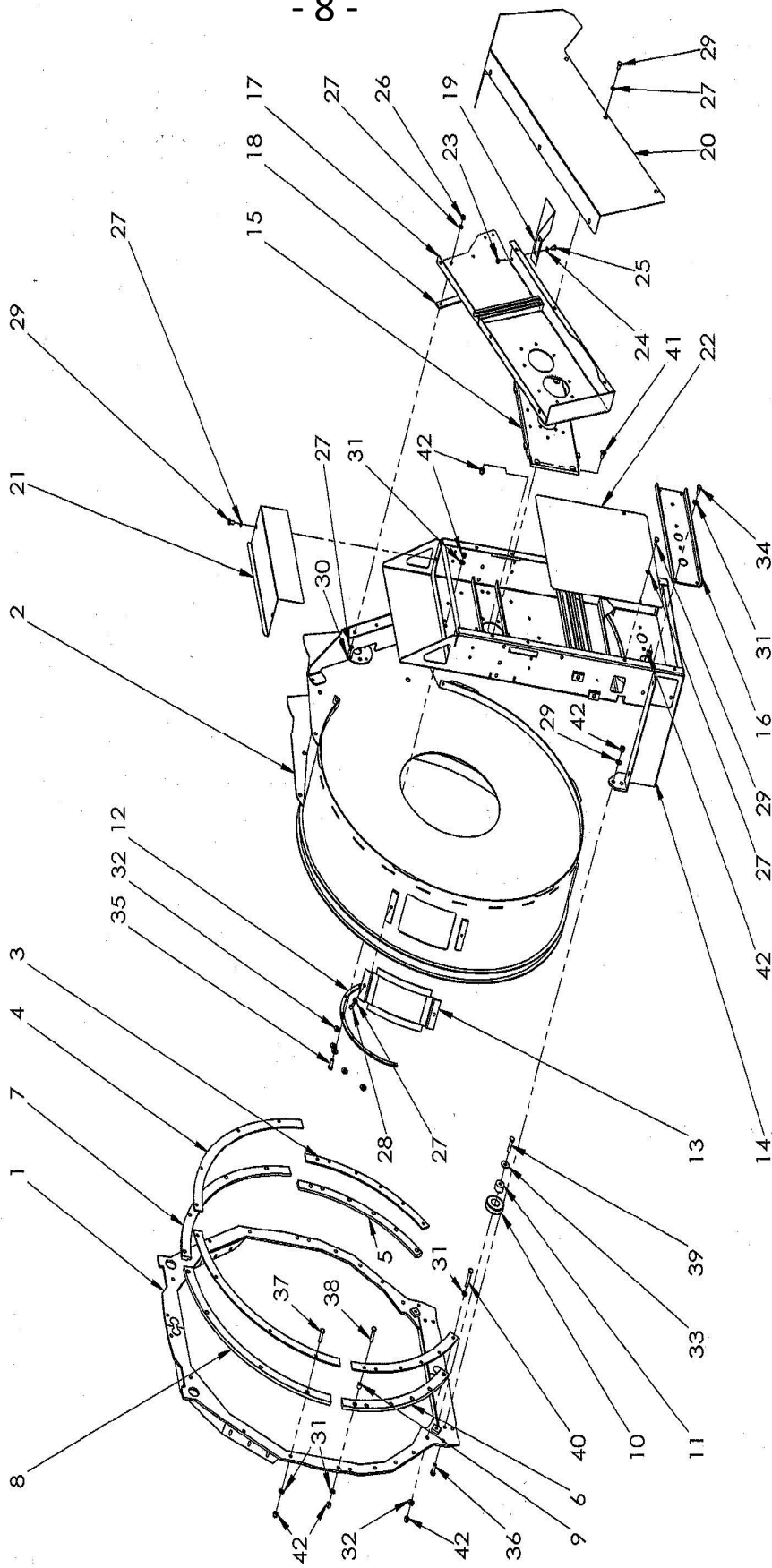


## Streugehäuse VARIO

Pos.	Bestell Nr.	Bestelltext	Dimension
1	306.08.200	Streugehäuse H-Vario 2.56 - 3.56	
	316.08.200	Streugehäuse A-Vario 2.76 - 4.06	
2	206.08.170	Keilriemenkasten 2.56 bis 3.56 Aufbau	
	216.08.170	Keilriemenkasten 2.76 bis 4.06 Anhänger	
3	206.08.020	Keilriemenkastenschutz 2.56 bis 3.56 Aufbau	
	216.08.020	Keilriemenkastenschutz 2.76 bis 4.06 Anhänger	
4	210.08.400	Traverse oben f. VARIO	
5	210.08.005	Traverse unten f. VARIO	
6	210.08.006	Kastenschutz klein f. VARIO	
7	206.08.022	Kastenschutz	
8	778.01.023	Keilriemenkastenschutz klein	Aufbau
	778.01.024	Keilriemenkastenschutz klein	Anhänger
9	206.08.130	Servicedeckel	
10	302.01.019	6kt-Schraube	M8x25
11	302.01.025	U-Scheibe	M8
12	000.02.041	Sicherungsmutter	M8
13	601.03.033	6kt-Schraube	M10x20
14	302.03.014	6kt-Schraube	M10x25
15	000.06.055	6kt-Schraube	M10x35
16	003.03.102	U-Scheibe	M10
17	003.03.101	Sicherungsmutter	M10
18	201.03.044	Senkkopfschraube mit Innen-6kt	M12x30
19	000.02.034	6kt-Schraube	M12x20
20	000.02.031	U-Scheibe	M12
21	000.02.032	6kt-Mutter	M12
22	000.03.018	Sicherungsmutter	M12

# Streugehäuse ROTO

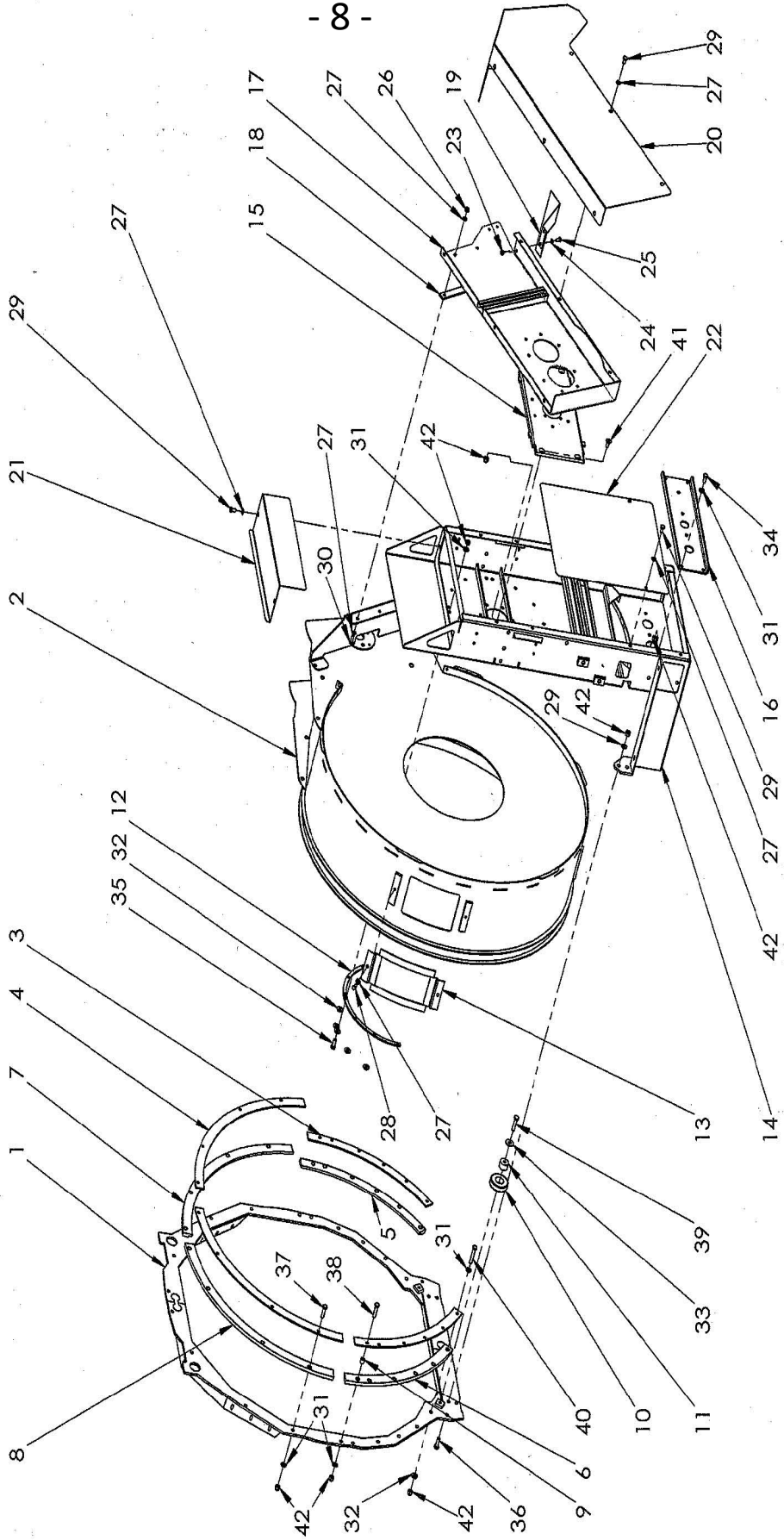
- 8 -



## Streugehäuse ROTO

Pos.	Bestell Nr.	Bestelltext	Dimension
1	206.08.100	Roto-Ring	
2	206.08.200	Streugehäuse H-Roto 2.56 - 3.56	
2	216.08.200	Streugehäuse A-Roto 2.76 - 4.06	
3	206.08.003	Bogensegment Stahl seitlich	
4	206.08.004	Bogensegment Stahl oben	
5	206.08.005	Gleitsegment Kunststoff seitlich	
6	206.08.006	Gleitsegment Kunststoff seitlich	
7	206.08.007	Gleitsegment Kunststoff oben	
8	206.08.008	Gleitsegment Kunststoff oben	
9	206.08.009	Distanzbüchse	
10	206.08.010	Tragrolle Kunststoff	
11	206.08.011	Achse zu Tragrolle	
12	206.08.012	Lagersegment innen	
13	206.08.130	Servicedeckel	
14	206.08.140	Statorkasten 2.56 bis 3.56 Aufbau	
14	216.08.140	Statorkasten 2.76 bis 4.06 Anhänger	
15	201.08.009	Lagertraverse oben	
16	210.08.005	Lagertraverse unten	
17	206.08.170	Keilriemenkasten 2.56 bis 3.56 Aufbau	
17	216.08.170	Keilriemenkasten 2.76 bis 4.06 Anhänger	
	778.06.004	Drehring Keilriemenkasten	
	778.06.005	Haltering Keilriemenkasten	
18		Distanzplatte	nicht mehr im Sortiment
19	206.08.019	Keilriemenkastenschutz klein 2.56 bis 3.56 Aufbau	
19	216.08.019	Keilriemenkastenschutz klein 2.76 bis 4.06 Anhänger	
20	206.08.020	Keilriemenkastenschutz 2.56 bis 3.56 Aufbau	
20	216.08.020	Keilriemenkastenschutz 2.76 bis 4.06 Anhänger	
21	210.08.006	Statorkastenschutz oben	
22	206.08.022	Kastenschutz	

# Streugehäuse ROTO

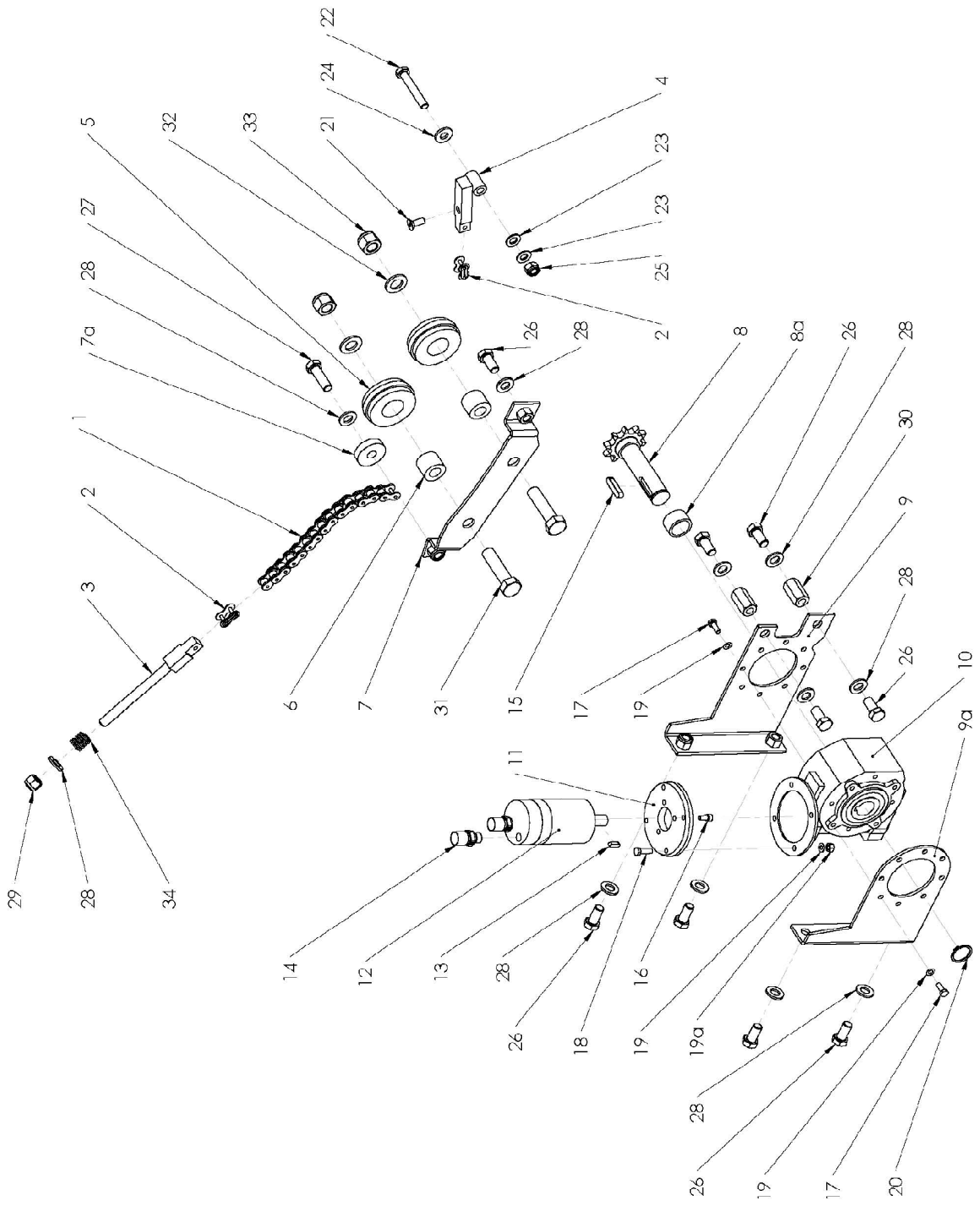


## Streugehäuse ROTO

Pos. Bestell Nr.	Bestelltext	Dimension
23 000.02.041	Sicherungsmutter	M8
24 302.01.025	U-Scheibe	M8
25 302.01.019	6kt-Schraube	M8x25
26 003.03.101	Sicherungsmutter	M10
27 003.03.102	U-Schiebe	M10
28 601.03.033	6kt-Schraube	M10x20
29 601.03.033	6kt-Schraube	M10x20
30 000.06.055	6kt-Schraube	M10x35
31 000.02.031	U-Scheibe	M12
32 301.03.016	U-Scheibe	M12 x 4mm
33 303.03.007	Carrosseriescheibe	M12
34 000.02.034	6kt-Schrauben	M12x20
35 000.02.030	6kt-Schrauben	M12x30
36 000.02.037	6kt-Schrauben	M12x40
37 201.03.043	6kt-Schrauben	M12x50
38 601.01.045	6kt-Schrauben	M12x55
39 201.03.041	6kt-Schrauben	M12x45
40 101.03.010	6kt-Schrauben	M12x65
41 201.03.044	Senkschraube mit Innensechskant	M12x30
42 000.03.018	Sicherungsmutter	M12

# Schwenkmechanik - Roto

-9-

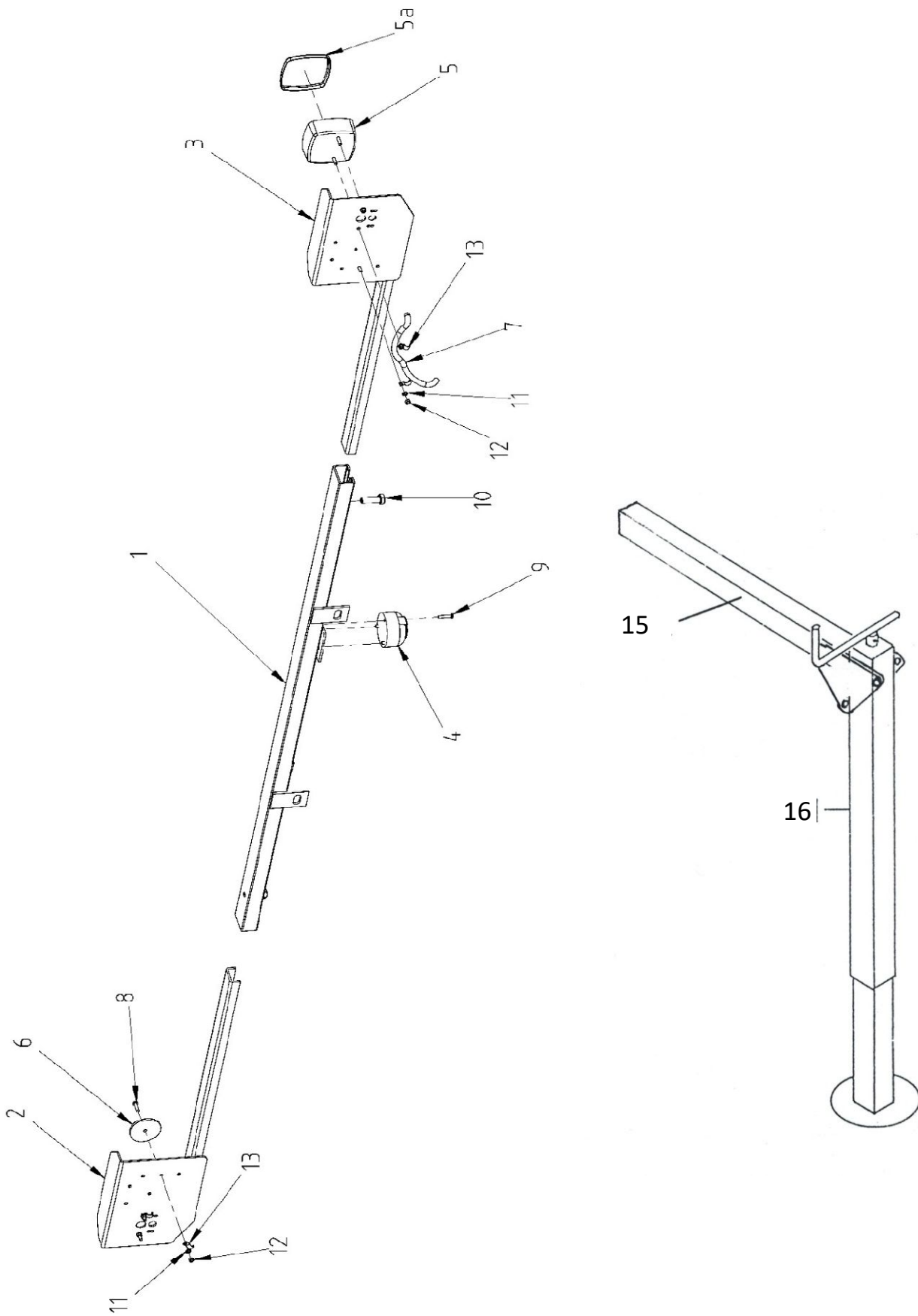


## Schwenkmechanik - Roto

Pos.	Bestell Nr.	Bestelltext	Dimension
1	103.09.001	Rollenkette vernickelt	5/8" 233 GI
2	101.09.002	Kettenschloss gerade vernickelt	5/8"
3	101.09.003	Kettenspanner	
4	102.09.004	Kettenanker	
5	103.09.005	Kettenumlenkrollen Kunststoff	
6	103.09.006	Achse zu Kettenumlenkrolle	
7	103.09.007	Rotoantriebbrücke	
7a	101.09.007	Anschlag kurz	ø40x10mm
8	103.09.800	Welle mit Kettenrad	5/8" Z10
9	103.09.009	Rotoantrieb	
9a	103.09.010	Drehmomentstütze	
10	101.09.023	Schneckengetriebe	
11	101.09.022	Alu-Flansch	
12	101.09.020	Hydromotor	8 cm <sup>3</sup>
13	101.09.021	Federkeil	5x5x16
14	700.00.105	Verschraubungen	GE 12 L
15	000.02.025	Federkeil	8x7x36
16	201.04.275	Inbusschraube	M6x12
17	201.04.274	6kt-Schraube	M6x12
18	601.03.032	6kt-Schraube	M6x25
19	601.03.031	Rippenscheibe	M6
19a	201.04.273	6kt-Mutter	M6
20	000.03.033	Sicherungsring	A25
21	201.04.277	Inbusschraube	M8x12
	201.04.278	Senkkopfinbusschraube	M8x20
22	101.03.003	6kt-Schraube	M10x60
23	003.03.102	U-Scheibe	M10
24	302.03.010	U-Scheibe VSM 13908	ø10.5/25x4
25	003.03.101	6kt-Sicherungsmutter	M10
26	000.02.034	6kt-Schraube	M12x20
27	000.02.030	6kt-Schraube	M12x30
28	000.02.031	U-Scheibe	M12
29	000.03.018	6kt-Sicherungsmutter	M12
30	302.01.033	Distanzhalter	M12
31	602.03.030	6kt-Schraube	M16x60
32	101.06.016	U-Scheibe	M16
33	201.04.026	6kt-Sicherungsmutter	M16
34	101.09.103	Druckfeder zu Kettenspanner	ø3.0x16.0x27.5

# Rückleuchten und Stützen

- 11 -


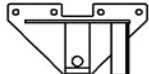
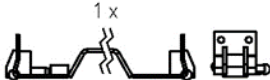
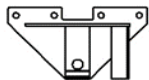
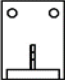
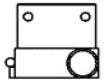

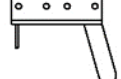
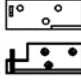

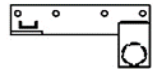
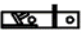

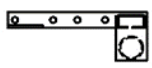
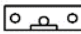


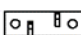
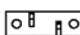
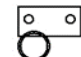
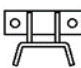


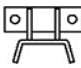


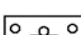

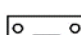
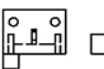
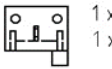

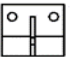
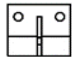
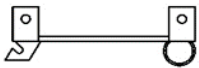
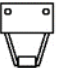

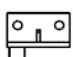
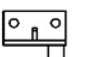
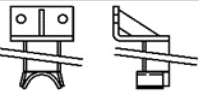
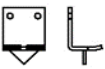

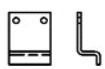
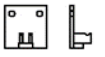
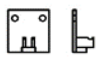
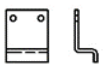





## Rückleuchten und Stützen

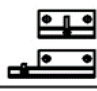

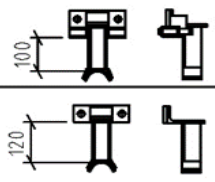


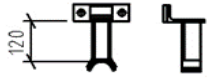
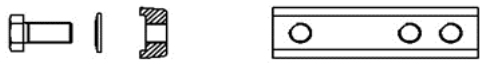
Pos.	Bestell Nr.	Bestelltext	Dimension
1	102.11.110	Beleuchtungsträger Aufbaustreuer (ohne Lampenhalter)	
	101.10.680	Beleuchtungsträger Aufbaustreuer komplett	
2	011.11.200	Lampenhalter rechts	
3	011.11.300	Lampenhalter links	
4	000.11.004	Steckdose	71/7
5	103.10.010	Rückleuchte komplett	FP 10 AJ.BA
	104.10.010	Glas zu Rückleuchte	FP 10 AJ.BA
6	000.11.006	Rückstrahler rund rot	
7	700.00.012	Kabel 4-Adrig	länge angeben
8	110.10.024	Flachkopfschraube m. Schlitz	M5x20
9	110.10.025	Flachkopfschraube m. Schlitz	M5x35
10	601.04.032	6kt-Schraube	M12x35
11	110.10.020	Zahnscheibe	M5
12	110.10.021	6kt-Mutter	M5
13	700.00.050	Befestigungsschelle	
15	500.11.003	Stützfuss Aufbaustreuer	60/60
16	500.11.450	Querrohr gerade	60/60x750
	500.11.550	Querrohr gerade	60/60x420
		Spindel zu Stützfuss	nicht mehr im Sortiment

## Aufbauteile für Transporter

-12-

No	TRANSPORTER	VORN	MITTE	HINTEN
1	AEBI	 1 x		 1 x li 1 x re
2	AEBI TP/VT 410/420... Kombi TP98 / 420	 1 x		 1 x li 1 x re
3	BUCHER 1800 Granit BUCHER Caron	 2 x		 1 x li 1 x re
4	BUCHER Zenit 4000	 1 x li 1 x re		 1 x li 1 x re
5	LINDNER Unitrac LINDNER (m. Verdrehdämpfer)	 1 x li 1 x re	 2 x	 1 x li 1 x re
6	LINDNER Unitrac (tief)	 1 x li 1 x re	 2 x	 1 x li 1 x re
7	LINDNER 3500 bis Jg.85	 2 x	 2 x	 2 x
8	LINDNER 3500 ab Jg.85	 1 x li 1 x re	 1 x li 1 x re	 1 x li 1 x re
9	MULI Typ 30/33/50 Typ 400 bis 600 Typ 440 bis 970	 2 x		 2 x  2 x
10	MULI gefederte Hinterachse	 2 x		 2 x  2 x
11	MULI Typ 40	 2 x	 2 x	 2 x
12	RAPID AC 1350/1750 AC 1900 / AC 2500 LINDNER 3500 Lüüнд Chasse	 1 x li 1 x re	 1 x li 1 x re	 1 x li 1 x re
13	RAPID AC 1400/1800 SCHILTRAC 9036	 2 x	 2 x	 1 x li 1 x re
14	RAPID AC 1800-26 AC 2000-26 AC 2500-28/30 AC 3000-28/30	 2 x		 2 x
15	SCHILTRAC 432 bis 9075 SCHILTER 3500 CARARO T80	 1 x li 1 x re	 1 x li 1 x re	 2 x
16	SCHILTER 1300 alt SCHILTER 1600	 2 x	 2 x	 2 x
17	SCHILTER 1300 neu SCHILTER 2200	 2 x	 2 x	 2 x
18	SCHILTER 1800	 2 x	 2 x	 2 x

## Aufbauteile für Transporter

No	TRANSPORTER	VORN	MITTE	HINTEN
19	Caron Typ C 40/48/52/55/63 Caron kuzer Radstand	 2 x 1 x li 1 x re	 2 x	 2 x
20	Caron Typ CT/CTK/CTM/CTS Serie 900	 1 x li 1 x re	 2 x	 2 x
30-32				

Pos.	Bestell Nr.	Bestelltext	Dimension
30	201.12.030	Gegenplatte	M16
31	201.12.031	Sperrkantscheibe	M16
32	201.12.032	Sechskantschraube	M16x35
	201.12.033	Halfenkopf-Befestigungsschraube für C-Profil	M16x40
	601.04.040	6 kt-Mutter M16	M16
	201.12.034	Gewindeplatte für C-Profil	M12

## Aufbauteile für Transporter

Pos.	Bestell Nr.	Bestelltext	
1	201.12.100	AEBI - Aufbauteile	Satz inkl. Befestigung
	202.12.100	AEBI - Aufbauteile	Satz ohne Befestigung
	203.12.100	AEBI - Traverse vorne	
	204.12.100	AEBI - Obereil hinten links	
	205.12.100	AEBI - Obereil hinten rechts	
2	201.12.165	AEBI TP + VT 98/450 komb. - Aufbauteile	Satz inkl. Befestigung
	202.12.165	AEBI TP + VT 98/450 komb. - Aufbauteile	Satz ohne Befestigung
	203.12.165	AEBI TP + VT 98/450 komb. - Traverse vorne	
	204.12.100	AEBI TP + VT 98/450 komb. - Obereil hinten links	
	205.12.100	AEBI TP + VT 98/450 komb. - Obereil hinten rechts	
3	201.12.200	BUCHER 1800 - Aufbauteile	Satz inkl. Befestigung
	202.12.200	BUCHER 1800 - Aufbauteile	Satz ohne Befestigung
	203.12.200	BUCHER 1800 - Aufbauteil vorne	
	204.12.200	BUCHER 1800 - Aufbauteil hinten rechts	
	205.12.200	BUCHER 1800 - Aufbauteil hinten links	
4	201.12.250	BUCHER ZENIT - Aufbauteile	Satz inkl. Befestigung
	202.12.250	BUCHER ZENIT - Aufbauteile	Satz ohne Befestigung
	203.12.250	BUCHER ZENIT - Aufbauteil vorne rechts	
	204.12.250	BUCHER ZENIT - Aufbauteil vorne links	
	205.12.250	BUCHER ZENIT - Aufbauteil hinten rechts	
	206.12.250	BUCHER ZENIT - Aufbauteil hinten links	
5	201.12.300	LINDNER UNITRAC - Aufbauteile	Satz inkl. Befestigung
	202.12.300	LINDNER UNITRAC - Aufbauteile	Satz ohne Befestigung
	203.12.300	LINDNER UNITRAC - Aufbauteil vorne rechts	
	204.12.300	LINDNER UNITRAC - Aufbauteil vorne links	
	205.12.300	LINDNER UNITRAC - Aufbauteil Mitte	
	206.12.300	LINDNER UNITRAC - Aufbauteil hinten rechts	
	207.12.300	LINDNER UNITRAC - Aufbauteil hinten links	
	201.12.310	LINDNER (m. Verdrehdämpfer)- Aufbauteile	Satz inkl. Befestigung
	202.12.310	LINDNER (m. Verdrehdämpfer)- Aufbauteile	Satz ohne Befestigung
	203.12.310	LINDNER (m. Verdrehdämpfer)- Aufbauteile vorne rechts	
	204.12.310	LINDNER (m. Verdrehdämpfer)- Aufbauteile vorne links	
	205.12.300	LINDNER (m. Verdrehdämpfer)- Aufbauteile Mitte	
	206.12.300	LINDNER (m. Verdrehdämpfer)- Aufbauteile hinten rechts	
	207.12.300	LINDNER (m. Verdrehdämpfer)- Aufbauteile hinten links	

## Aufbauteile für Transporter

Pos.	Bestell Nr.	Bestelltext	
6	201.12.320	LINDNER UNITRAC (tief) - Aufbauteile	Satz inkl. Befestigung
	202.12.320	LINDNER UNITRAC (tief) - Aufbauteile	Satz ohne Befestigung
	203.12.320	LINDNER UNITRAC (tief) - Aufbauteile vorne rechts	
	204.12.320	LINDNER UNITRAC (tief) - Aufbauteile vorne links	
	205.12.320	LINDNER UNITRAC (tief) - Aufbauteile Mitte	
	206.12.320	LINDNER UNITRAC (tief) - Aufbauteile hinten rechts	
	207.12.320	LINDNER UNITRAC (tief) - Aufbauteile hinten links	
7	201.12.330	LINDNER 3500 alt - Aufbauteile	Satz inkl. Befestigung
	202.12.330	LINDNER 3500 alt - Aufbauteile	Satz ohne Befestigung
	203.12.330	LINDNER 3500 alt - Aufbauteil vorne	
	204.12.330	LINDNER 3500 alt - Aufbauteil Mitte	
	205.12.330	LINDNER 3500 alt - Aufbauteil hinten	
8	206.12.330	LINDNER 3500 neu (ab Jg. 85) Aufbauteile	Satz inkl. Befestigung
	207.12.330	LINDNER 3500 neu (ab Jg. 85) Aufbauteile	Satz ohne Befestigung
	208.12.330	LINDNER 3500 neu (ab Jg. 85) Aufbauteil vorn u. Mitte links	
	209.12.330	LINDNER 3500 neu (ab Jg. 85) Aufbauteil vorn u. Mitte rechts	
	210.12.330	LINDNER 3500 neu (ab Jg. 85) Aufbauteil hinten rechts	
	211.12.330	LINDNER 3500 neu (ab Jg. 85) Aufbauteil hinten links	
9	201.12.400	Muli 30-970 Aufbauteile	Satz inkl. Befestigung
	202.12.400	Muli 30-970 Aufbauteile	Satz ohne Befestigung
	203.12.400	Muli 30-970 Aufbauteil vorne	
	204.12.400	Muli 30-970 Aufbauteil hinteres Oberteil	
	205.12.400	Muli 30-970 Aufbauteil Schraubbügel hinten	
10	206.12.400	MULI T8/T9 Hinterachse gef. - Aufbauteile	Satz inkl. Befestigung
	207.12.400	MULI T8/T9 Hinterachse gef. - Aufbauteile	Satz ohne Befestigung
	203.12.400	MULI T8/T9 Hinterachse gef. - Aufbauteil vorne	
	204.12.400	MULI T8/T9 Hinterachse gef. - Aufbauteil hinteres Oberteil	
	208.12.400	MULI T8/T9 Hinterachse gef. - Schraubbügel hinten	
11	201.12.450	MULI 40 - Aufbauteile	Satz inkl. Befestigung
	202.12.450	MULI 40 - Aufbauteile	Satz ohne Befestigung
	203.12.450	MULI 40 - Aufbauteil vorne	
	204.12.450	MULI 40 - Aufbauteil Mitte	
	205.12.450	MULI 40 - Aufbauteil hinten	
12	201.12.500	RAPID 1750 / LINDNER Lüönd - Aufbauteile	Satz inkl. Befestigung
	202.12.500	RAPID 1750 / LINDNER Lüönd - Aufbauteile	Satz ohne Befestigung
	203.12.500	RAPID 1750 / LINDNER Lüönd - Aufbauteil vorn / Mitte rechts	
	204.12.500	RAPID 1750 / LINDNER Lüönd - Aufbauteile vorn / Mitte links	
	205.12.500	RAPID 1750 / LINDNER Lüönd - Aufbauteil hinten rechts	
	206.12.500	RAPID 1750 / LINDNER Lüönd - Aufbauteil hinten links	

## Aufbauteile für Transporter

Pos.	Bestell Nr.	Bestelltext	
13	201.12.530	RAPID 1400 - Aufbauteile	Satz inkl. Befestigung
	202.12.530	RAPID 1400 - Aufbauteile	Satz ohne Befestigung
	203.12.530	RAPID 1400 - Aufbauteil vorne	
	204.12.530	RAPID 1400 - Aufbauteil hinten rechts	
	205.12.530	RAPID 1400 - Aufbauteil hinten links	
14	201.12.560	RAPID 2000-26 - Aufbauteile	Satz inkl. Befestigung
	202.12.560	RAPID 2000-26 - Aufbauteile	Satz ohne Befestigung
	203.12.560	RAPID 2000-26 - Aufbauteil vorne	
	204.12.560	RAPID 2000-26 - Aufbauteil hinten	
15	201.12.600	SCHILTRAC - Aufbauteile	Satz inkl. Befestigung
	202.12.600	SCHILTRAC - Aufbauteile	Satz ohne Befestigung
	203.12.600	SCHILTRAC - Aufbauteil vorn / Mitte links	
	204.12.600	SCHILTRAC - Aufbauteil vorn / Mitte rechts	
	205.12.600	SCHILTRAC - Aufbauteil hinten	
16	201.12.700	SCHILTER 1600 - Aufbauteile	Satz inkl. Befestigung
	202.12.700	SCHILTER 1600 - Aufbauteile	Satz ohne Befestigung
	203.12.700	SCHILTER 1600 - Aufbauteil vorn / Mitte	
	204.12.700	SCHILTER 1600 - Aufbauteil hinten	
17	201.12.730	SCHILTER 2200 - Aufbauteile	Satz inkl. Befestigung
	202.12.730	SCHILTER 2200 - Aufbauteile	Satz ohne Befestigung
	203.12.730	SCHILTER 2200 - Aufbauteil vorn / Mitte	
	204.12.730	SCHILTER 2200 - Aufbauteil hinten	
18	201.12.760	SCHILTER 1800 - Aufbauteile	Satz inkl. Befestigung
	202.12.760	SCHILTER 1800 - Aufbauteile	Satz ohne Befestigung
	203.12.760	SCHILTER 1800 - Aufbauteil vorn / Mitte	
	204.12.760	SCHILTER 1800 - Aufbauteil hinten	
19	201.12.810	Caron Typ C40/48/52/55/63- Aufbauteile	Satz inkl. Befestigung
	202.12.810	Caron Typ C40/48/52/55/63- Aufbauteile	Satz ohne Befestigung
	203.12.810	Caron Typ C40/48/52/55/63- Aufbauteile vorne links	
	204.12.810	Caron Typ C40/48/52/55/63- Aufbauteile vorne rechts	
	205.12.810	Caron Typ C40/48/52/55/63- Aufbauteile Mitte	
	206.12.810	Caron Typ C40/48/52/55/63- Aufbauteile hinten rechts	
	207.12.810	Caron Typ C40/48/52/55/63- Aufbauteile hinten links	
	208.12.810	Caron Typ C kurzer Radstand vorne rechts	
	209.12.810	Caron Typ C kurzer Radstand vorne links	
20	201.12.800	Caron Serie 900 + CT/CTK/CTM/CTS- Aufbauteile	Satz inkl. Befestigung
	202.12.800	Caron Serie 900 + CT/CTK/CTM/CTS- Aufbauteile	Satz ohne Befestigung
	203.12.800	Caron Serie 900 + CT/CTK/CTM/CTS- Aufbauteile voren links	
	204.12.800	Caron Serie 900 + CT/CTK/CTM/CTS- Aufbauteile vorne rechts	
	205.12.800	Caron Serie 900 + CT/CTK/CTM/CTS- Aufbauteile Mitte	
	206.12.800	Caron Serie 900 + CT/CTK/CTM/CTS- Aufbauteile hinten	

## Selbstklebeschilder

Bestell Nr.

Bestelltext

001.13.001 Schmierplan Aufbau

**SCHMIER- UND WARTUNGSPLAN**

- Schmiernippel täglich mit Universalfett schmieren
- △ Schmiernippel wöchentlich mit Universalfett schmieren
- Rollenketten wöchentlich mit Kettenöl schmieren
- A Getriebeöl alle 2 Jahre wechseln 0.8L Motorex BF 100
- B Hydrauliköl alle 2 Jahre wechseln 8L Motorex EP 032
- ⊗ Kratzbodenspannung täglich kontrollieren
- ⊕ Rollenketten- und Keilriemenspannung täglich kontrollieren

**PLAN DE LUBRIFICATION ET D'ENTRETIEN**

- Lubrifier chaque jour le graisseur en utilisant de la graisse universelle
- △ Lubrifier chaque semaine le graisseur en utilisant de la graisse universelle
- Lubrifier tous les semaines les chaînes en utilisant de l'huile pour chaîne
- A Remplacer l'huile d'engrenage tous les 2 ans. Motorex BF 100 0.8l
- B Remplacer l'huile hydraulique tous les 2 ans. Motorex EP 032 8l
- ⊗ Controler chaque jour la tension du fond de raclage
- ⊕ Controler chaque jour la tension des chaînes et de la courroie trapézoïdale

**SCHEMA DI LUBRIFICAZIONE E MANUTENZIONE**

- Lubrificare ogni giorno il nipplo ingrassatore con grasso universale
- △ Lubrificare ogni settimana il nipplo ingrassatore con grasso universale
- Lubrificare ogni settimana le catene con olio per catena
- A Sostituire l'olio del cambio ogni 2 anni - 0,8L Motorex BF 100
- B Sostituire l'olio idraulico ogni 2 anni - 8L Motorex BF 032
- ⊗ Controllare ogni giorno la tensione del catena tappeto
- ⊕ Controllare ogni giorno la tensione della catena e della cinghia trapezoidale



001.13.011 Schmierplan Anhänger

**SCHMIER- UND WARTUNGSPLAN**

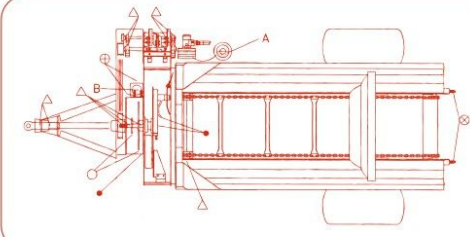
- Schmiernippel täglich mit Universalfett schmieren
- △ Schmiernippel wöchentlich mit Universalfett schmieren
- Rollenketten wöchentlich mit Kettenöl schmieren
- A Getriebeöl alle 2 Jahre wechseln 0.8L Motorex BF 100
- B Hydrauliköl alle 2 Jahre wechseln 8L Motorex EP 032
- ⊗ Kratzbodenspannung täglich kontrollieren
- ⊕ Rollenketten- und Keilriemenspannung täglich kontrollieren

**PLAN DE LUBRIFICATION ET D'ENTRETIEN**

- Lubrifier chaque jour le graisseur en utilisant de la graisse universelle
- △ Lubrifier chaque semaine le graisseur en utilisant de la graisse universelle
- Lubrifier tous les semaines les chaînes en utilisant de l'huile pour chaîne
- A Remplacer l'huile d'engrenage tous les 2 ans. Motorex BF 100 0.8l
- B Remplacer l'huile hydraulique tous les 2 ans. Motorex EP 032 8l
- ⊗ Controler chaque jour la tension du fond de raclage
- ⊕ Controler chaque jour la tension des chaînes et de la courroie trapézoïdale

**SCHEMA DI LUBRIFICAZIONE E MANUTENZIONE**

- Lubrificare ogni giorno il nipplo ingrassatore con grasso universale
- △ Lubrificare ogni settimana il nipplo ingrassatore con grasso universale
- Lubrificare ogni settimana le catene con olio per catena
- A Sostituire l'olio del cambio ogni 2 anni - 0,8L Motorex BF 100
- B Sostituire l'olio idraulico ogni 2 anni - 8L Motorex BF 032
- ⊗ Controllare ogni giorno la tensione del catena tappeto
- ⊕ Controllare ogni giorno la tensione della catena e della cinghia trapezoidale

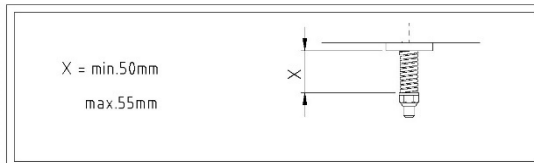


## Selbstklebeschilder

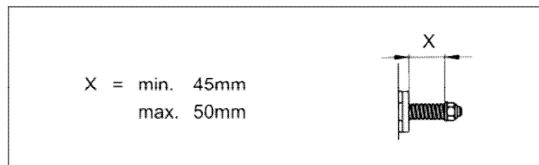
Bestell Nr.

Bestelltext

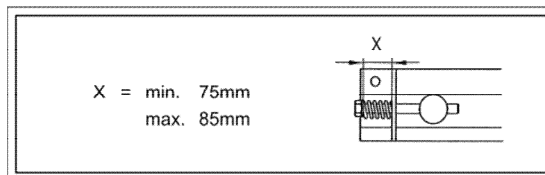
101.13.002 Hinweis Riemenspanner



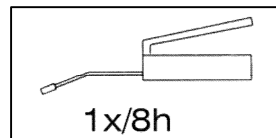
001.13.003 Hinweis Kettenspanner



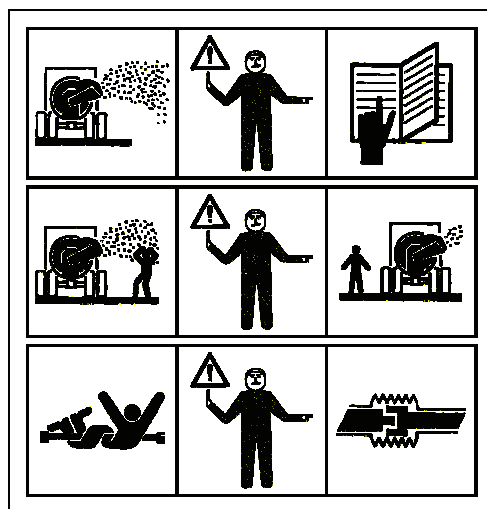
001.13.004 Hinweis Kratzbodenspannung



001.13.005 Schmierer



002.13.010 1x Gefahr, 2x Warnung

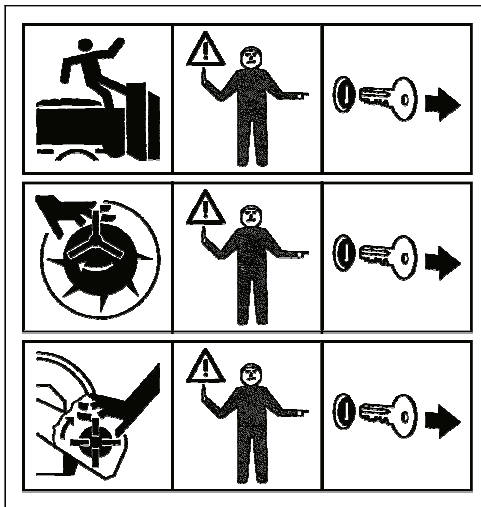


## Selbstklebeschilder

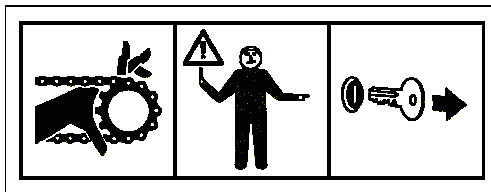
Bestell Nr.

Bestelltext

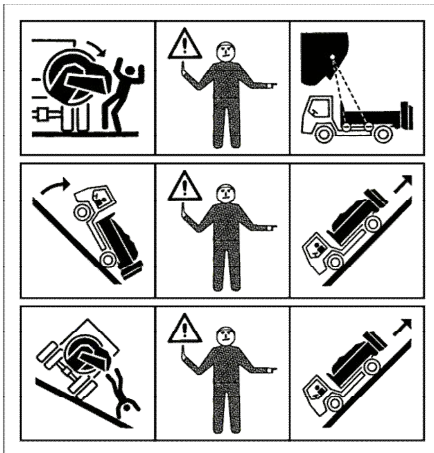
002.13.013 3x Gefahr



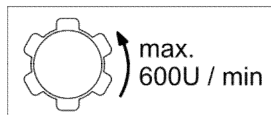
002.13.016 1x Warnung



002.13.017 3x Warnung



002.13.020 Max. 600 U/min



002.13.021 GAFNER gross transparent

**gafner**

002.13.022 vario

**vario**

002.13.023 roto

**roto**