

# **MONTAGEHANDLEIDING**

## **Harmonica schaduwdoek (3,70 m)**

**NL**

Versie: 1.0

Datum: 9-12-2024

# Inhoudsopgave

---

1. INLEIDING	01
2. VEILIGHEID	01
2.1    Veiligheidsmaatregelen / waarschuwingen	01
3. ONDERDELENOVERZICHT / CONTROLE VAN LEVERING	02
3.1    Exploded-view	02
3.2    Stuklijst	03
4. MONTAGEVOORBEREIDINGEN	04
4.1    Montagevoorwaarden	04
4.2    Gereedschapsoverzicht en hulpmiddelen	04
4.3    Vereiste persoonlijke beschermingsmiddelen	04
4.4    Positiebepaling / inmeten	05
5. MONTAGESTAPPEN	06
5.1    Aluminium insteekbuisjes (5+6) onderling monteren.	06
5.2    Aluminium insteekbuisjes in tunnels harmonica doek (1) schuiven.	06
5.3    Positie van de RVS Kabelspanners (2) bepalen.	07
5.4    4x RVS Kabelspanner (2) monteren.	07
5.5    4x RVS Kabelspanner (3) monteren.	08
5.6    4x RVS Staaldraad (4) aan Kabelspanners (2) monteren.	08
5.7    Doek aan Kabelspanner (2) monteren met vleugelmoeren. (optie 1) en staalkabels (4) door zeilogen rijgen.	09
5.7    Doek aan wand monteren met 4x Tellerkopschroef M8x40. (optie 2) en staalkabels (4) door zeilogen rijgen.	09
5.8    Staaikabels (4) door pal Kabelspanners (3) rijgen en Kabelspanners aanspannen met steeksleutel en vertollige kabel met tang afknippen.	10
5.9    1 x Katrol (7), 3 x Katrollen (8) en katrol (9) bevestigen.	11
5.10    Katrol (10) bevestigen.	12
5.11    Koordkikker (11) bevestigen.	13
5.12    Koord (12) over katrollen geleiden.	14
5.13    Koorduiteinden (12) bij katrol (10) knoop/lus maken door laatste zeiloot van doek.	15
5.14    Koordborging (13) monteren bij knoop/lus t.p.v. laatste zeiloot doek.	15
5.15    Harmonicadoek gereed.	16
6. INGEBRUIKNAME/GEBRUIK	17
6.1    In- / uitvouwen van harmonicadoek en koord kindveilig bevestigen	
7. ONDERHOUD EN SERVICE	18
7.1    Onderhoudsinstructies en -intervallen	
7.2    Reparaties/ vervangen van onderdelen	
7.3    Demontage	
7.4    Reinigen	
8. MILIEU / AFVALVERWIJDERING	20
9. GARANTIE	20
10. CONTACT	20

## DEZE MONTAGEHANDLEIDING DIENST VOOR TOEKOMSTIG GEbruIK GOED BEWAARD TE Blijven!

Voor de duur en de voorwaarden ten aanzien van garantie raden wij je aan contact op te nemen met de leverancier.

Voorts verwijzen wij naar onze Algemene Verkoop- en Leveringsvoorwaarden die op aanvraag verkrijgbaar zijn. De fabrikant wijst alle verantwoordelijkheid af voor schade of letsel als gevolg van het niet nauwgezet volgen van deze montagehandleiding en het niet in acht nemen van gebruikelijke voorzichtigheid bij transport, montage en gebruik van het product. Als gevolg van voortdurend streven naar verbetering kan het voorkomen dat het product in detail afwijkt van hetgeen in deze handleiding is beschreven. Om deze reden dienen de gegeven instructies slechts als richtlijn voor het installeren van het in deze handleiding vermelde product. Deze handleiding is met alle zorg samengesteld, maar de fabrikant kan geen verantwoording op zich nemen voor eventuele fouten in deze handleiding of voor de gevolgen daarvan. Voorts zijn alle rechten voorbehouden en mag niets uit deze handleiding op welke wijze dan ook worden veelevoudigd.

# 1. Inleiding

Gefeliciteerd met de aankoop van jouw harmonica schaduwdoek.

De handleiding verschaft de belangrijke en noodzakelijke informatie over de montage van het harmonica schaduwdoek.

Lees de handleiding zorgvuldig door, zodat je geheel van de inhoud van deze handleiding op de hoogte bent.

Volg de aanwijzingen in de handleiding nauwgezet op. Verricht de handelingen altijd in de juiste volgorde.

Deze handleiding dient op een veilige, droge en schaduwrijke plek bewaard te worden.

In geval van beschadiging of verlies kun je een nieuw exemplaar aanvragen bij Shadow Comfort of de handleiding downloaden via de website [www.shadowcomfort.eu](http://www.shadowcomfort.eu).



## 2. Veiligheid

### 2.1 Veiligheidsmaatregelen en waarschuwingen



**Belangrijk:** Lees eerst de veiligheidsmaatregelen en waarschuwingen alvorens het harmonicadoek te monteren en in gebruik te nemen. Volg bij de montage nauwkeurig de instructies en richtlijnen zoals omschreven in deze handleiding. Wijzig nooit de volgorde van de te verrichten handelingen. Indien het een of ander niet duidelijk is omtrent de montage neem dan contact op met Shadow Comfort. Technische wijzigingen voorbehouden, zonder schriftelijke melding.

- Hou je bij de montage aan de geldende normen en wettelijke voorschriften.
- Het harmonica schaduwdoek is bestemd voor buitenruimtes en bedoeld om schaduwplekken te creëren.
- Wij adviseren om de montage van het harmonicadoek met minimaal twee personen (gekwalificeerde technici of erkende installateurs) uit te voeren.
- Controleer de levering direct na ontvangst. In geval van beschadigingen of een onvolledige levering verzoeken wij je onmiddellijk contact op te nemen met je leverancier.
- De materialen moeten in een droge, geventileerde ruimte worden opgeslagen en mogen niet worden blootgesteld aan direct zonlicht.
- Open de verpakking voorzichtig en zorg ervoor dat je het product niet beschadigt.
- Om ongelukken te voorkomen, moeten alle verpakkingsmaterialen van jouw harmonicadoek worden verwijderd en buiten bereik van baby's en kinderen worden gehouden.
- Om schade aan jouw harmonicadoek te voorkomen, plaats je de onderdelen op een zachte, schone en vlakke ondergrond.
- Gebruik het gereedschap dat wij aanbevelen in deze handleiding.
- Monteer het harmonicadoek alleen bij goede weersomstandigheden en vermijd montage bij harde wind, regen, hagel, enz.
- Plaats een ladder altijd op een stevige en stabiele ondergrond.
- Monteer het harmonicadoek op een vlak, stabiel bouwwerk (zoals een pergola) of een muur. Zorg ervoor dat de ondergrond schoon en droog is.
- Draag altijd de juiste beschermende kleding, zoals veiligheidshandschoenen, veiligheidsschoenen met anti-slip, een veiligheidsbril, een stofmasker en gehoorbescherming bij het uitvoeren van de werkzaamheden.
- Het toevoegen of weglaten van onderdelen, of het ver- of bewerken van materialen anders dan op de voorgeschreven wijze, kan een nadelige invloed hebben op de veiligheid van het harmonicadoek en wordt daarom ten strengste afgeraden!
- Zorg ervoor dat alle bevestigingsmaterialen goed zijn vastgedraaid en controleer dit regelmatig.
- Schroeven voor de bevestiging op een houten bouwwerk zijn bijgesloten. Gebruik altijd schroeven die geschikt zijn voor het bouwwerk of de muur waaraan het harmonicadoek wordt gemonteerd. Het type bevestigingsmateriaal is afhankelijk van het materiaal van je bouwwerk of muur (zoals hout, staal of steen). Bevestigingsmaterialen anders dan voor hout worden niet standaard meegeleverd.
- Let op snijgevaar: de metalen onderdelen kunnen scherpe randen hebben.
- Zorg ervoor dat het doek stevig is bevestigd om gevaarlijke situaties, zoals losraken bij harde wind, te voorkomen. Controleer regelmatig de bevestigingspunten, spanschroeven en de staat van het doek om de veiligheid te waarborgen.
- Om lang plezier van jouw harmonicadoek te hebben, is het belangrijk om het doek regelmatig te bedienen.
- Verwijder het product volgens de lokale wet- en regelgeving.
- Shadow Comfort aanvaardt geen enkele aansprakelijkheid voor schade of letsel veroorzaakt door het niet (strikt) naleven van de veiligheidsvoorschriften en instructies in deze handleiding, dan wel door onachtzaamheid tijdens de montage, het gebruik en onderhoud van het product en de bijbehorende accessoires. Shadow Comfort is niet verantwoordelijk voor enige vorm van schade.



### WAARSCHUWING KINDVEILIGHEID - KOORDBEDIENING

Jonge kinderen kunnen zich wurgen in de lus van trekkoorden en in de koorden voor het bedienen van harmonicadoeken.

Ook kunnen koorden om hun nek gewikkeld raken. Houd koorden altijd buiten bereik van kinderen om wurging en verstikking te voorkomen.

#### Veiligheidstips:

Je installateur moet zich houden aan de minimale montagehoogte-eisen voor trekkoorden.

Breng veiligheidsvoorzieningen aan zodat de koordlus op een veilige afstand blijft en zorg ervoor dat koorden niet gemakkelijk bereikbaar zijn.

**Minimale hoogte-eis:** De koordkikker moet op minimaal 1,5 meter boven de vloer worden gemonteerd.

# 3. Onderdelenoverzicht / Controle van levering

## 3.1 Exploded-view



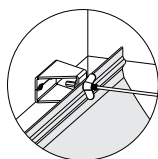
**LET OP!** Controleer de levering onmiddellijk na ontvangst. In geval van beschadigingen of een onvolledige levering verzoeken wij je onmiddellijk contact op te nemen met je leverancier.

Open de verpakking voorzichtig en zorg ervoor dat je het product niet beschadigt. Om schade aan het harmonicadoek te voorkomen, plaats je de onderdelen op een zachte, schone en vlakke ondergrond.

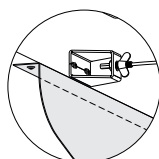
**LET OP!** Het harmonicadoek kan op twee verschillende manieren aan de vaste zijde worden bevestigd:

**Optie 1 (met lichtstrook):** Het uiteinde van het doek (incl. aluminium buizen) wordt bij de zeilogen bevestigd aan 3 kabelspanners met behulp van moeren, staaldraden met draadeinden en vleugelmoeren.

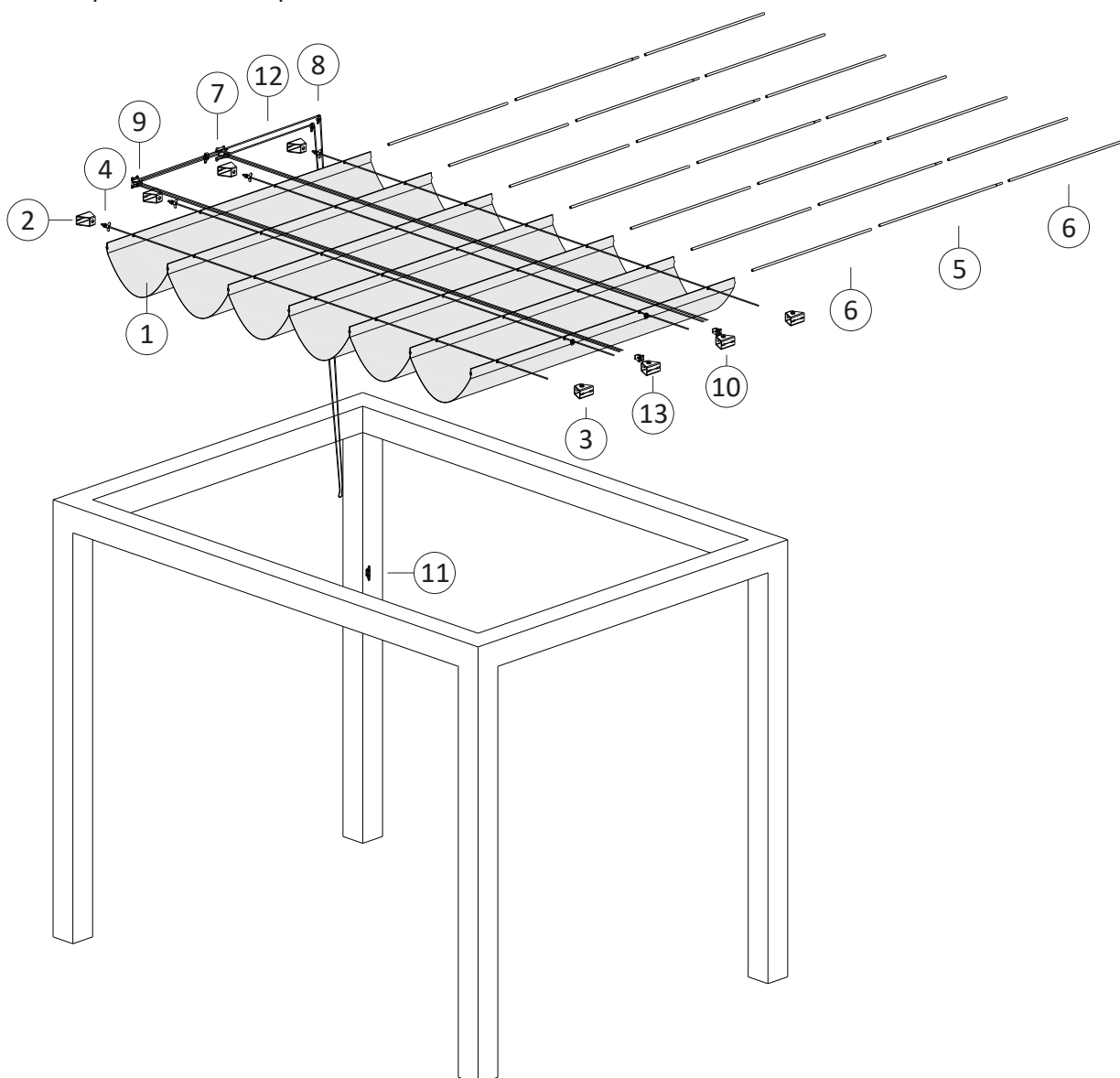
**Optie 2 (zonder lichtstrook):** Het uiteinde van het doek (incl. aluminium buizen) wordt ter plaatse van de zeilogen aan de wand of onderkant balk bevestigd met 4 Tellerkopschroeven M8x40.



Optie 1



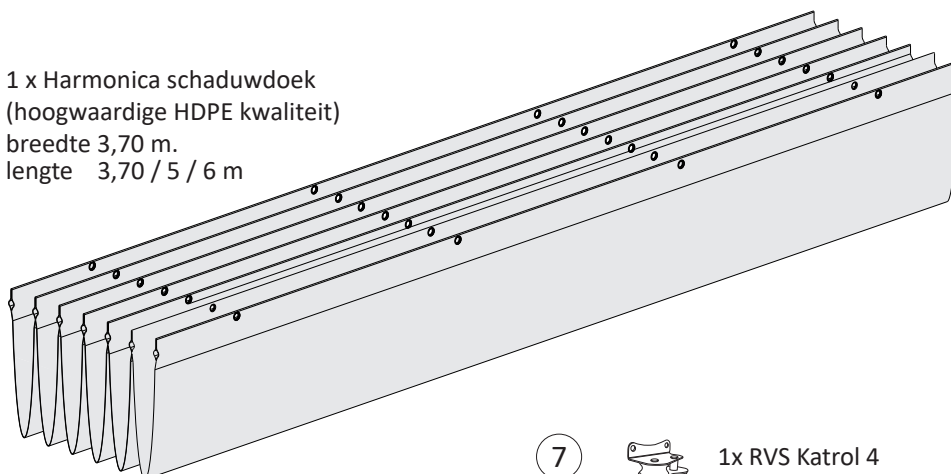
Optie 2



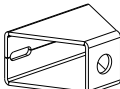
# 3. Onderdelenoverzicht / Controle van levering


## 3.2 Stuklijst

- ① 1 x Harmonica schaduwdoek  
(hoogwaardige HDPE kwaliteit)  
breedte 3,70 m.  
lengte 3,70 / 5 / 6 m



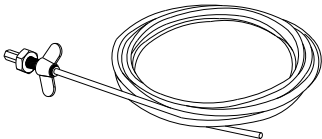
- ⑦  1x RVS Katrol 4


- ②  4x RVS Kabelspanner

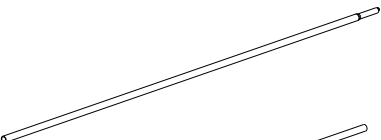
- ⑧  3x RVS Katrol 1


- ③  4x RVS Kabelspanner


- ⑨  1x RVS Katrol 3

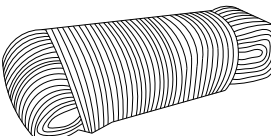
- ④   
4x RVS Staal draad 3 mm  
6,5 meter

- ⑩  2x RVS Katrol 2

- ⑤ 

- ⑪  1x RVS Kikker


- ⑥   
Aluminium buizen set ( nr. 5 en 6)  
Insteekbuizen lengte L = 0,97 m


- ⑫  1x Koord

- ⑬  2x RVS Koord borging

Lengte Harmonicadoek	Aantal buizen (nr. 5 + 6)
370 cm	nr. 5 =27x & nr. 6 =9x
500 cm	nr. 5 =33x & nr. 6 =11x
600 cm	nr. 5 =39x & nr. 6 =13x

- ⑭  4x Tellerkopschroef M8x40  
(alleen bij optie 2)

- ⑮  37x Bolkopschroef

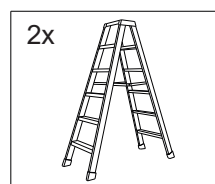
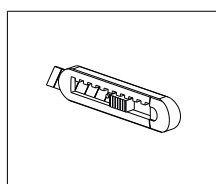
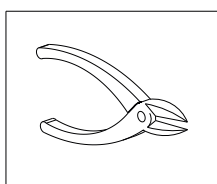
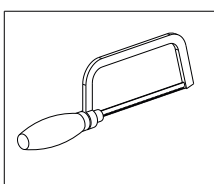
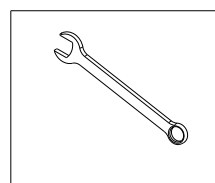
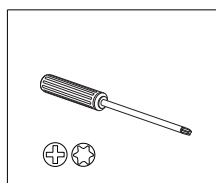
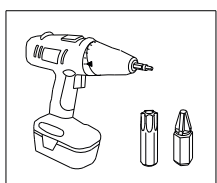
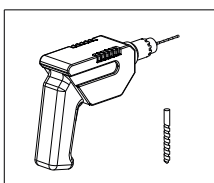
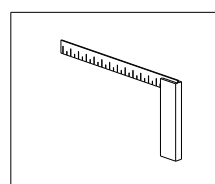
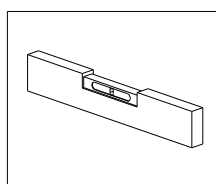
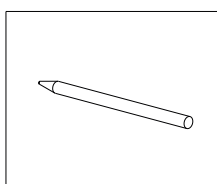
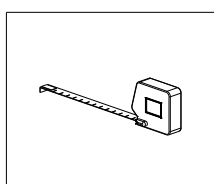
- ⑯  2x verzonkenschroef

# 4. Montagevoorbereidingen

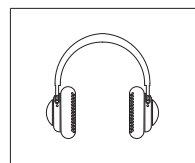
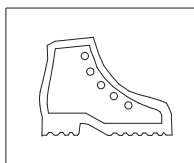
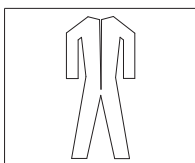
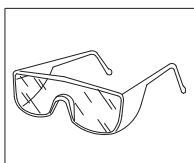
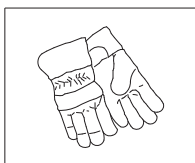
## 4.1 Montagewaarden

- Bepaal de positie van het harmonicadoek a.d.h.v. de zonrichting op verschillende tijdstippen en de beste bescherming tegen wind en regen.
- Houd er rekening mee dat er voldoende ruimte is voor de volledige uitbreiding van het doek.
- Houd rekening met de hoogte van de openslaande deuren.
- Plaats het harmonicadoek nooit boven een barbecue of andere warmtebronnen.
- Draag altijd de juiste beschermende kleding (veiligheidshandschoenen, veiligheidsschoenen met anti-slip, veiligheidsbril, stofmasker, gehoorbescherming etc.) bij het uitvoeren van de werkzaamheden.
- Zorg ervoor dat het bouwwerk (pergola, frame) of muur waar je de bevestigingspunten van het harmonicadoek aan wilt bevestigen sterk genoeg is. Stevig gemetselde of betonnen muren, maar ook balken zijn geschikte bevestigingspunten.
- Monteer het harmonicadoek op een vlak stabiel bouwwerk.
- Zorg ervoor dat het bouwwerk schoon en droog is.
- De locatie waar het harmonicadoek geplaatst wordt, dient bouw klaar en vrij te zijn van obstakels zoals bloembakken e.d., zodat u de montage ongehinderd kunt uitvoeren.
- Monteer het harmonicadoek alleen bij goede weersomstandigheden. Vermijd montage bij harde wind, regen, hagel etc.
- Om een lichtstrook tussen het harmonicadoek en de vaste wand te voorkomen kunt u optioneel de eerste plooi van het harmonicadoek direct tegen de wand of onderkant balk bevestigen i.p.v. aan de bevestigingsbeugels en de staalkabels.
- Voor doeken tot 370 cm breed worden vier staalkabels gebruikt.
- Zorg dat de kabels altijd strakgespannen zijn. Hoe strakker de staalkabel hoe soepeler het harmonicadoek heen en weer schuift.
- Bij een waterdichte uitvoering is het belangrijk dat de staaldraden schuin gemonteerd worden, zodat het water af kan lopen.
- Garantie vervalt indien het harmonicadoek niet conform de instructies in deze handleiding wordt gemonteerd.

## 4.2 Gereedschapoverzicht en hulpmiddelen



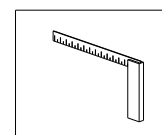
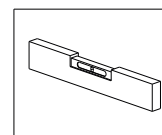
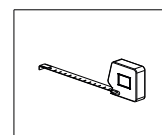
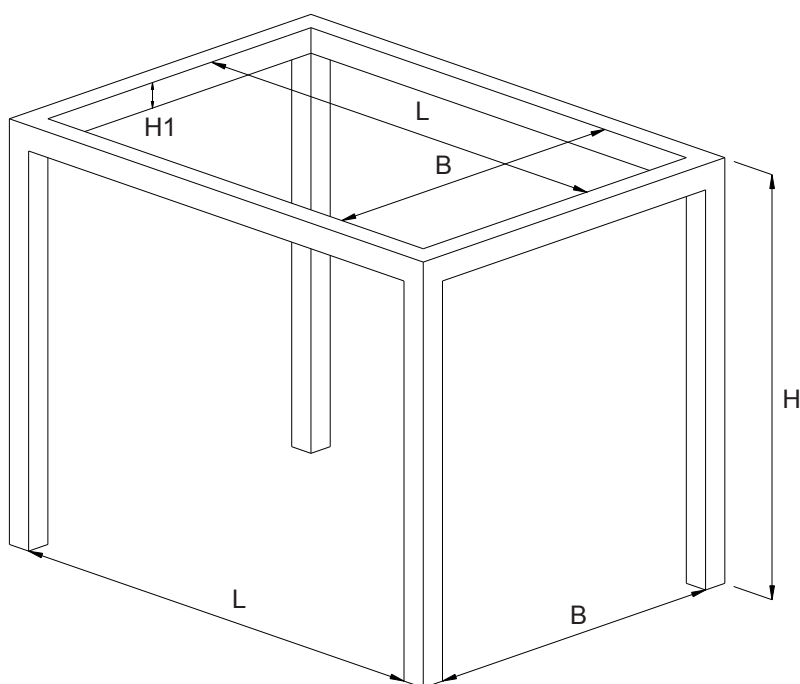
## 4.3 Vereiste persoonlijke beschermingsmiddelen



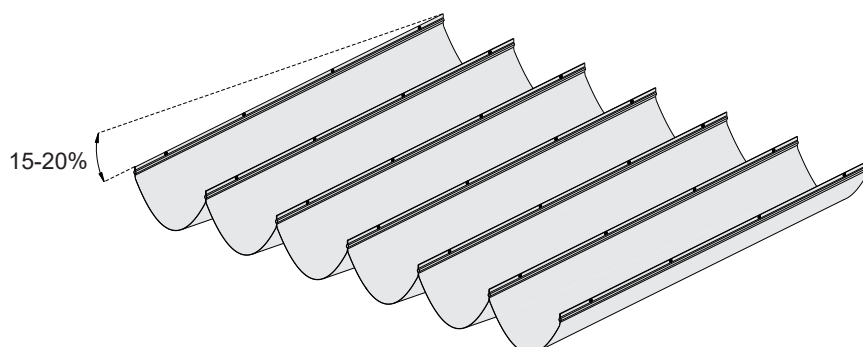
# 4. Montagevoorbereidingen

## 4.4 Inmeten en maten bepalen

- Het harmonica doek is in verschillende lengte- en breedtematen verkrijgbaar. In deze handleiding heeft het harmonica doek een breedte van 370 cm en een lengte (=uitval) van 500 cm. De beschikbare lengtematen zijn: 370, 500 en 600 cm.
- Controleer de maten van het bouwwerk (balken van de pergola of muren).
- Controleer de maten van jouw harmonicadoek.
- **LET OP:** De breedte van het harmonicadoek dient 10 cm smaller te zijn dan de breedtemaat B van het bouwwerk.  
**Tip:** Trek 10 cm af van de breedte (B) waarin het doek wordt geplaatst. Zodoende is het doek 10 cm smaller en blijft er 5 cm vrije ruimte aan weerszijden van het doek over. Voor de lengte van het doek de exacte lengtemaat (L) aanhouden. De lengte kan als optie ingekort worden. De breedte is helaas niet mogelijk en dien je een harmonicadoek op maat te bestellen.



Breedte B: 380 cm  
Lengte L: 370, 500, 600 cm  
Hoogte H: 230 - 350 cm  
Hoogte H1: Minimaal 8 cm



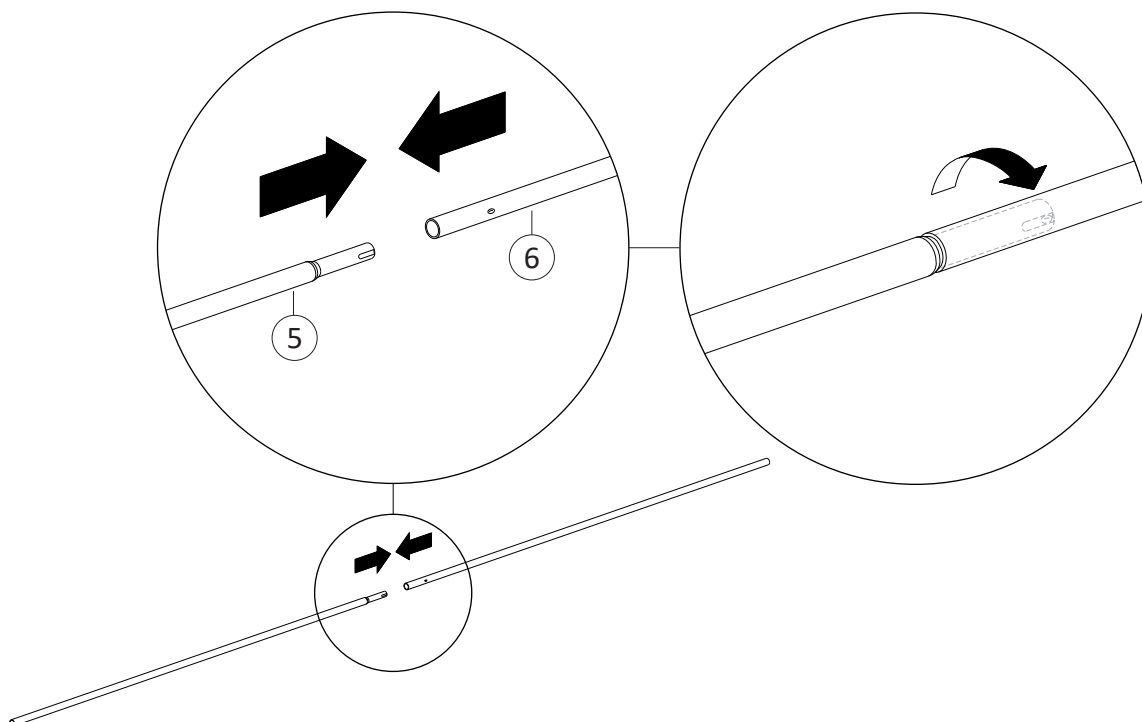
**LET OP:** Houd rekening met een afschot van 15-20% bij waterdichte harmonica schaduwdoeken.



**LET OP:** De lengte van één baan van het harmonica schaduwdoek is 46,25 cm. Dat betekent dat in een gevouwen toestand het doek ongeveer 29,6 cm onder de staalraad zal hangen. Houd hier rekening mee als het harmonica doek aan de gevel wordt bevestigd. Openslaande deuren en/of ramen moeten daar nog onder passen!

## 5. Montagestappen

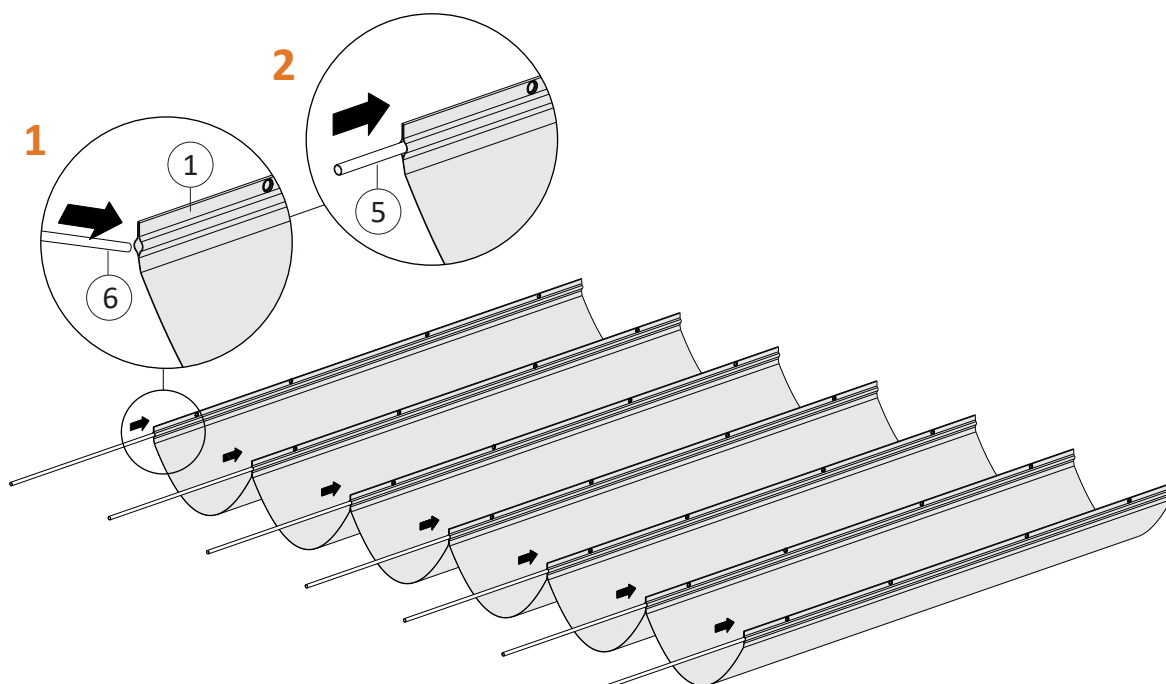
1



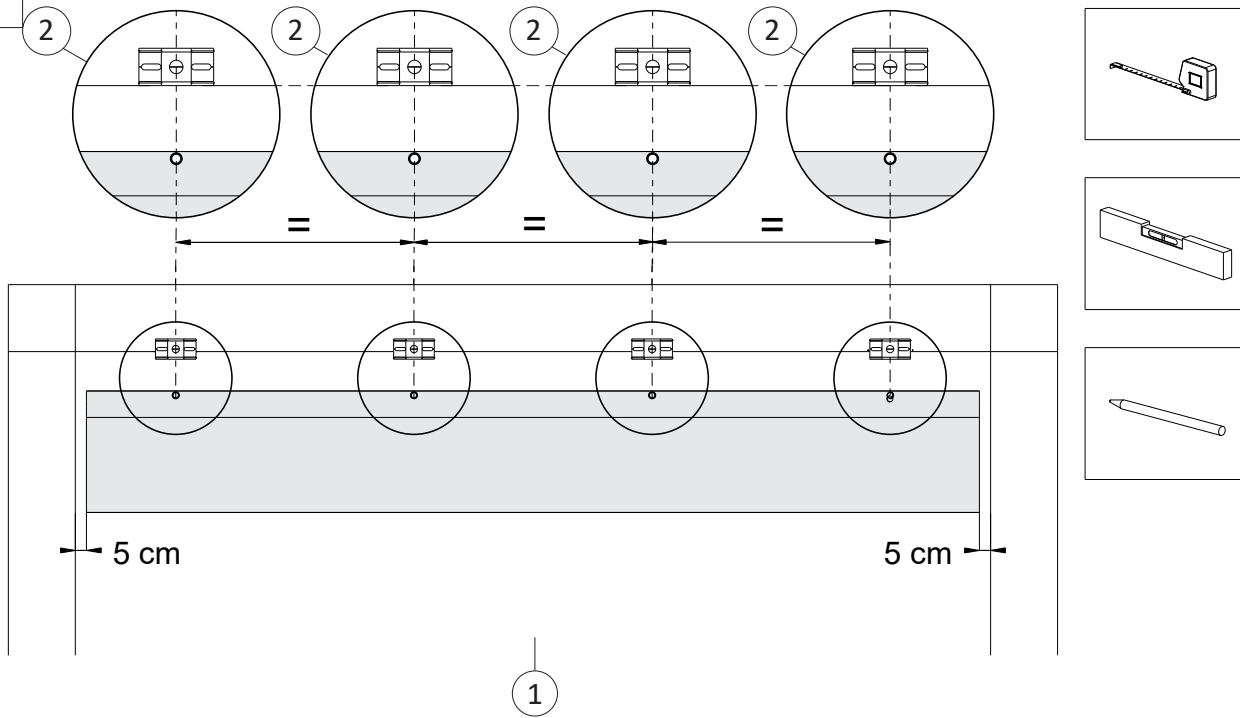
2



**LET OP! Aluminium buizen onder de zeilogen plaatsen.**  
Zijkant tunnel is een beetje ingestikt zodat de buizen bij harde wind er niet uitwaaien. Bij het installeren van de buis maak je als het ware een kleine bocht naar onderen zodat de buis onder de zeilogen komt.

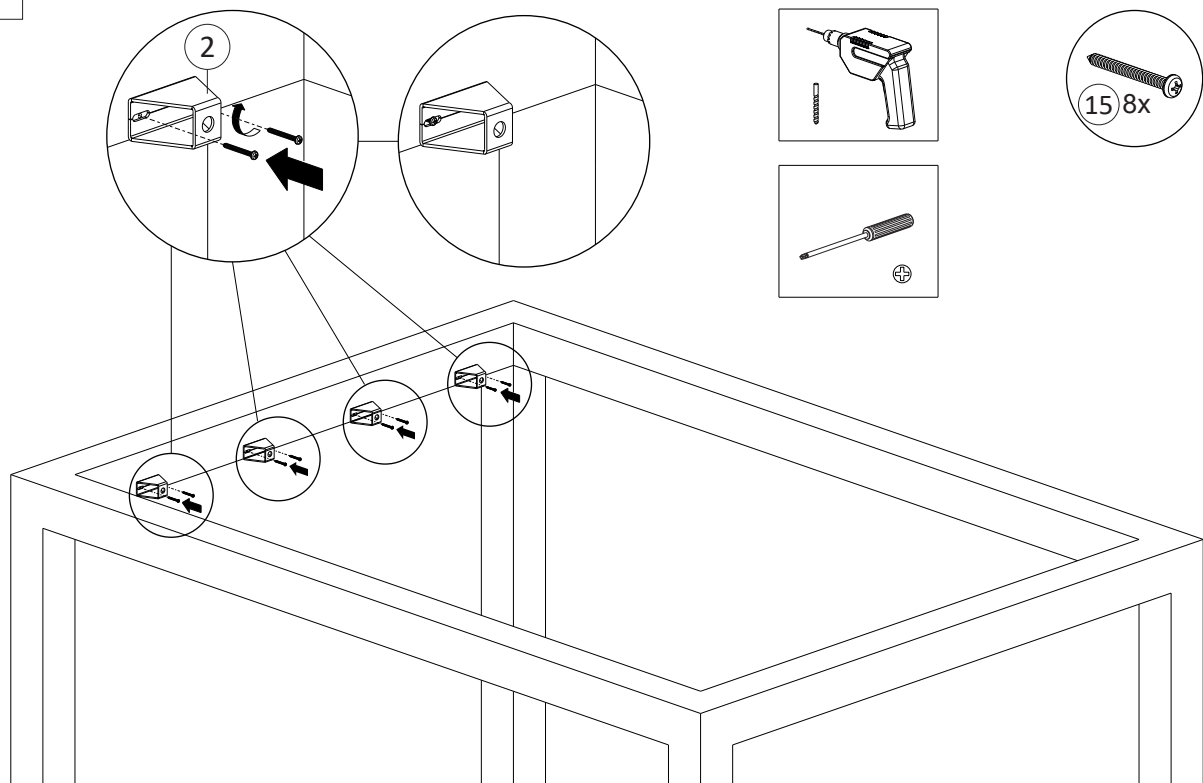


3

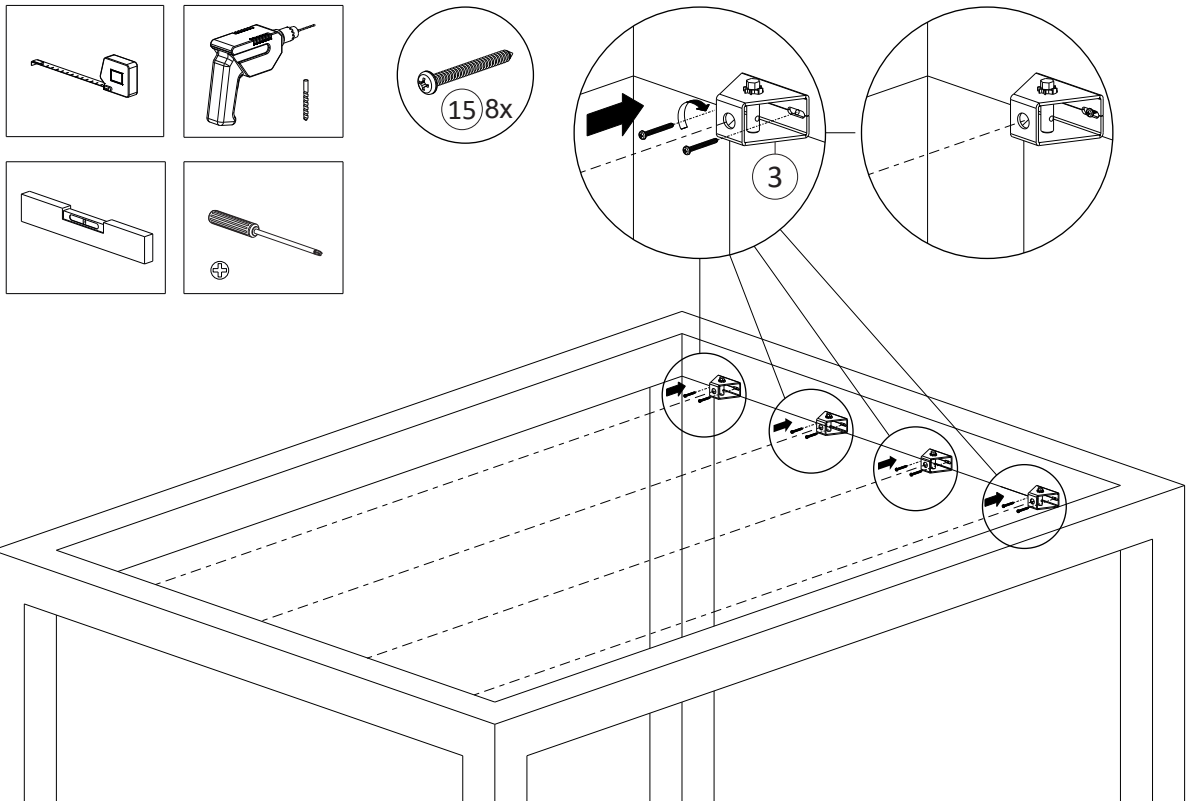


**LET OP:** Houd rekening met een afschot van 15-20% bij waterdichte harmonica schaduwdoeken.

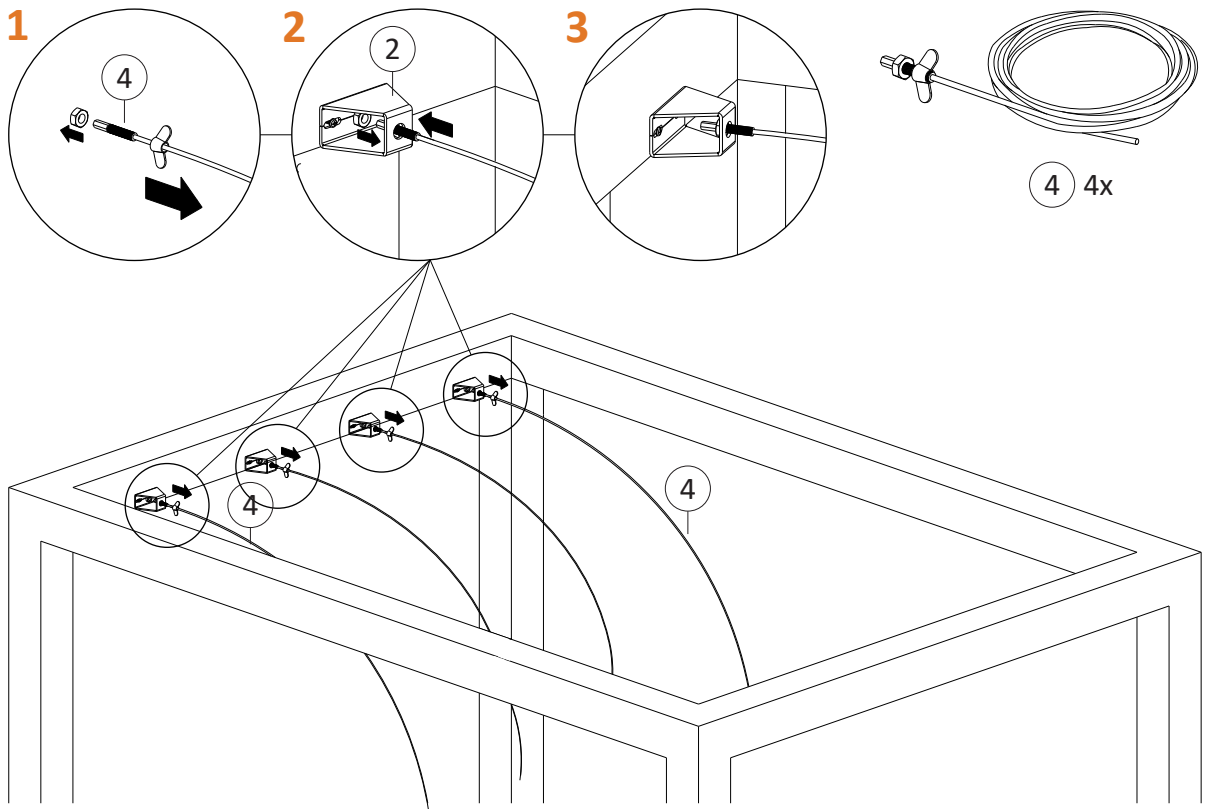
4



5

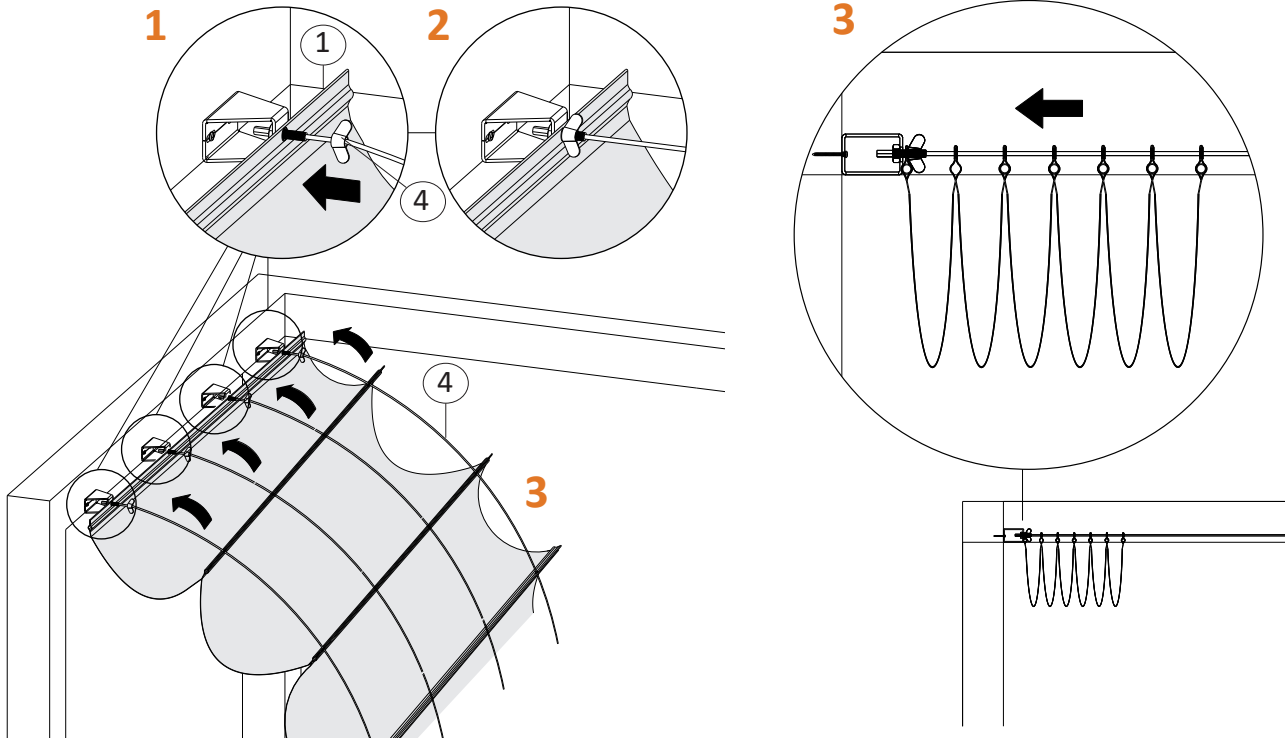


6



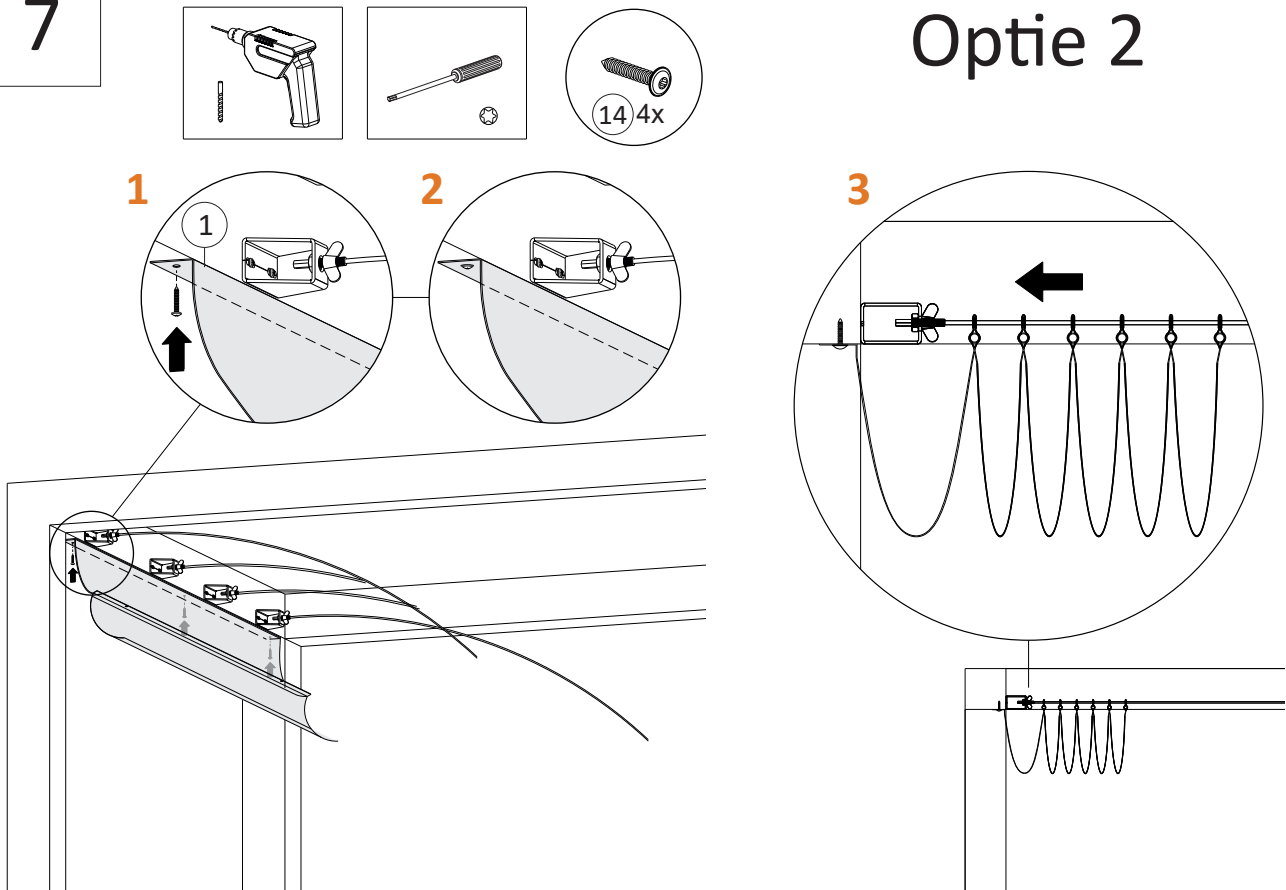
7

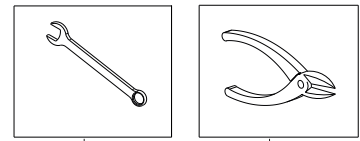
## Optie 1



7

## Optie 2





**LET OP! Staalkabel handvast aandraaien.**

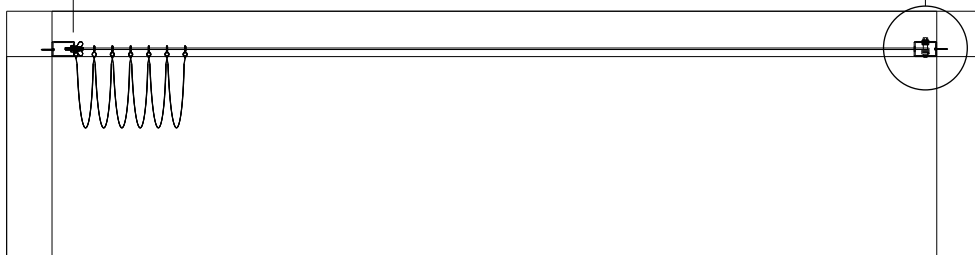
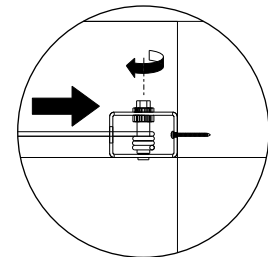
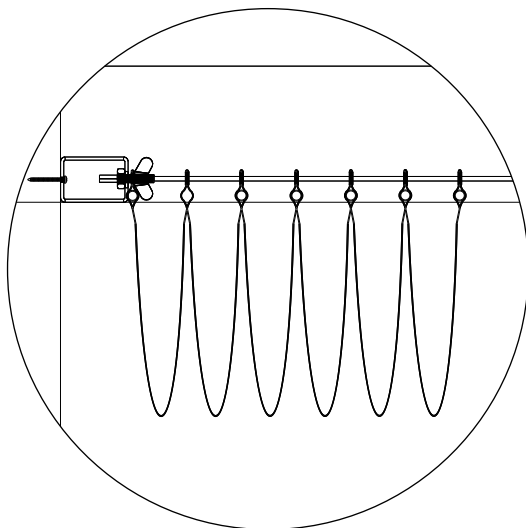
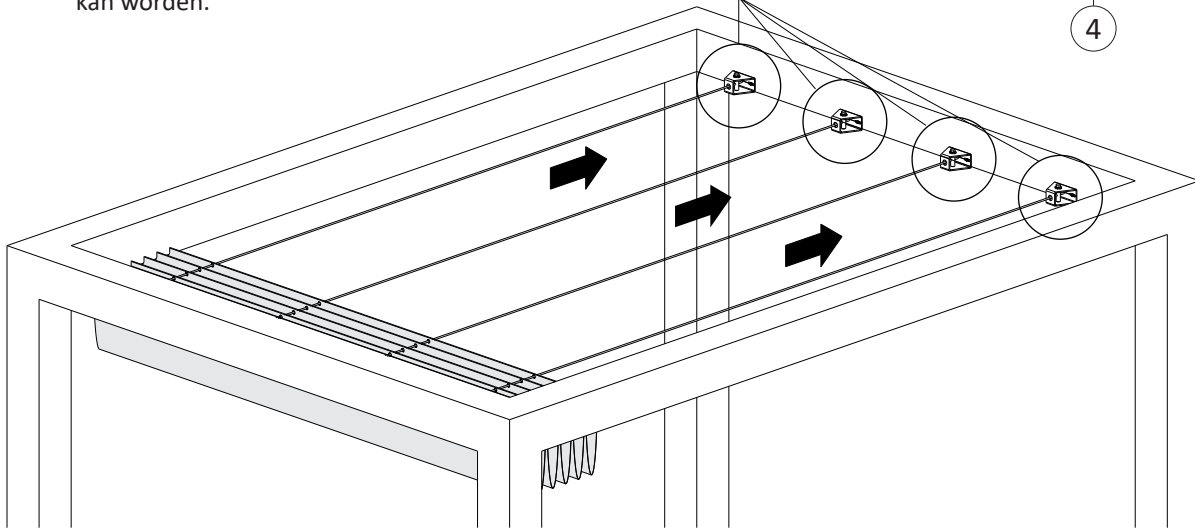
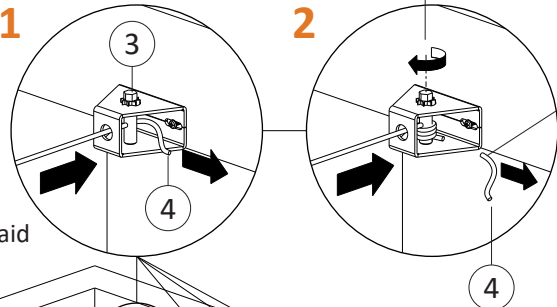
Draai de staalkabel handvast aan zodat de kabel weer gemakkelijk losgemaakt kan worden bij eventuele demontage.

**TIP! Bij demontage van de staalkabel.**

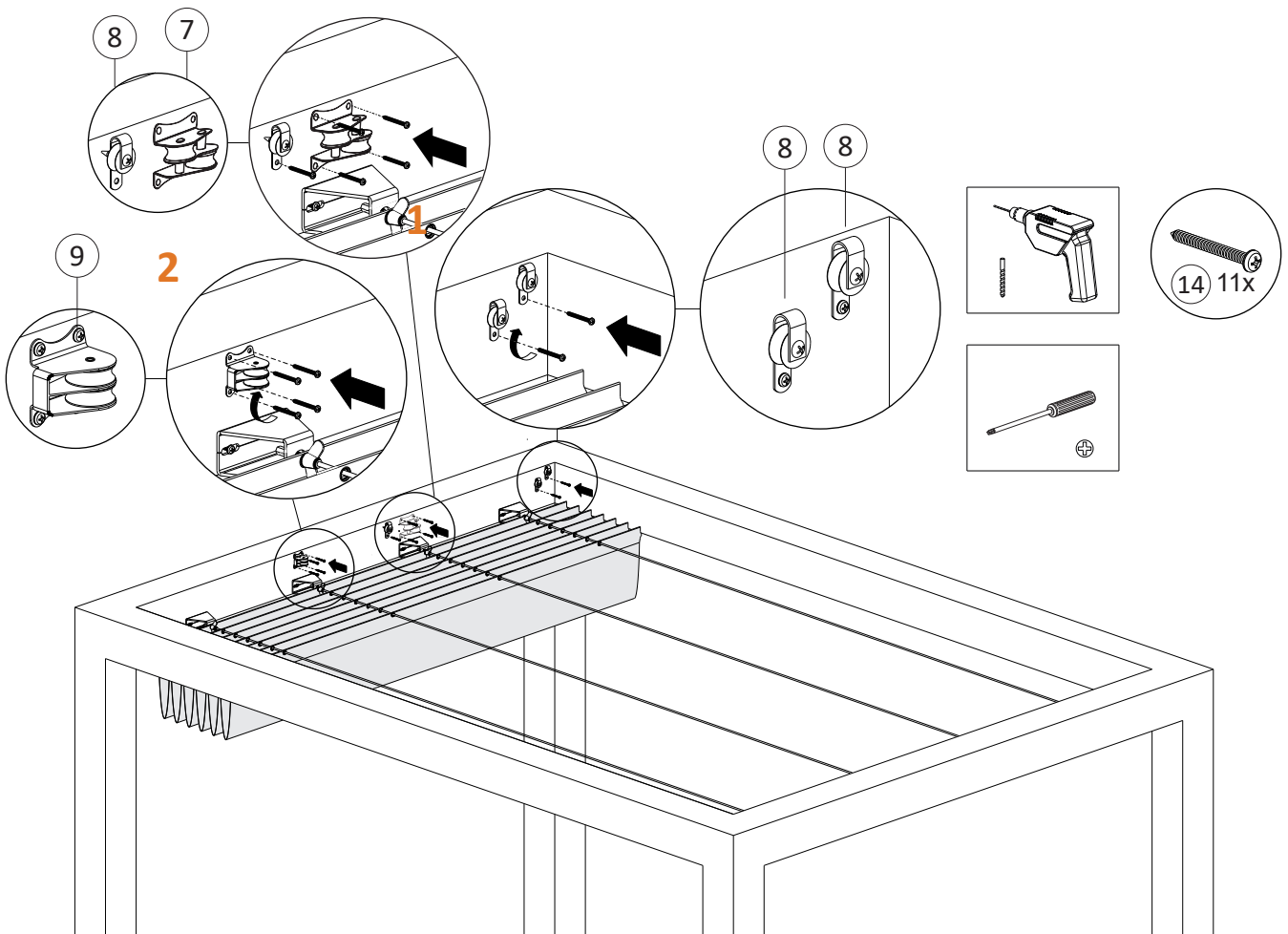
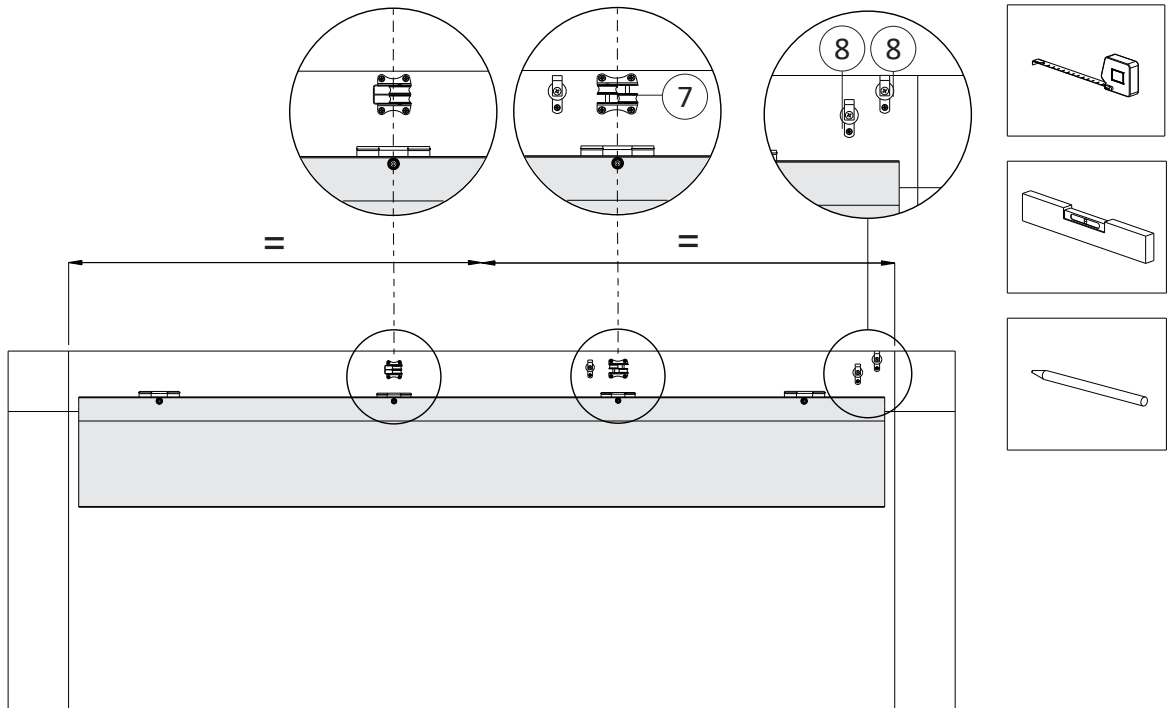
Draai de ratel eerst een halve slag aan, zodat de ratel gemakkelijk tegen de tanden in losgedraaid kan worden.

1

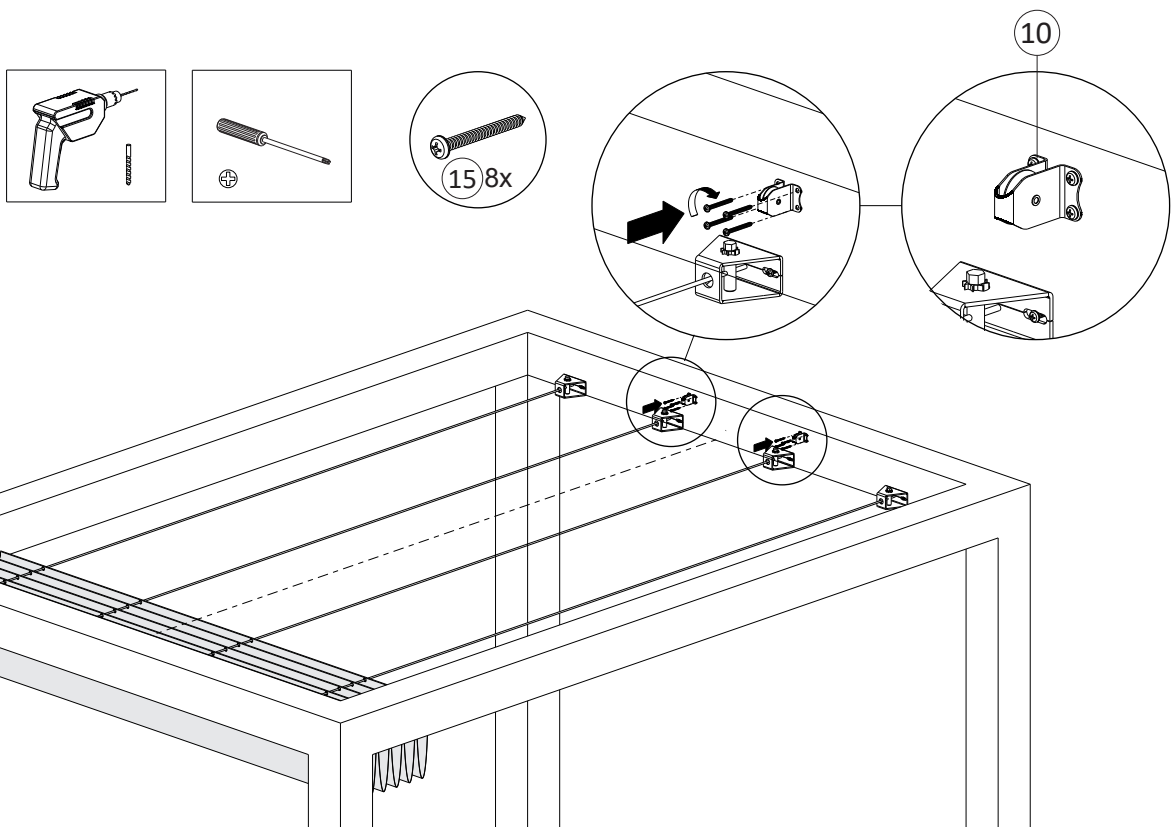
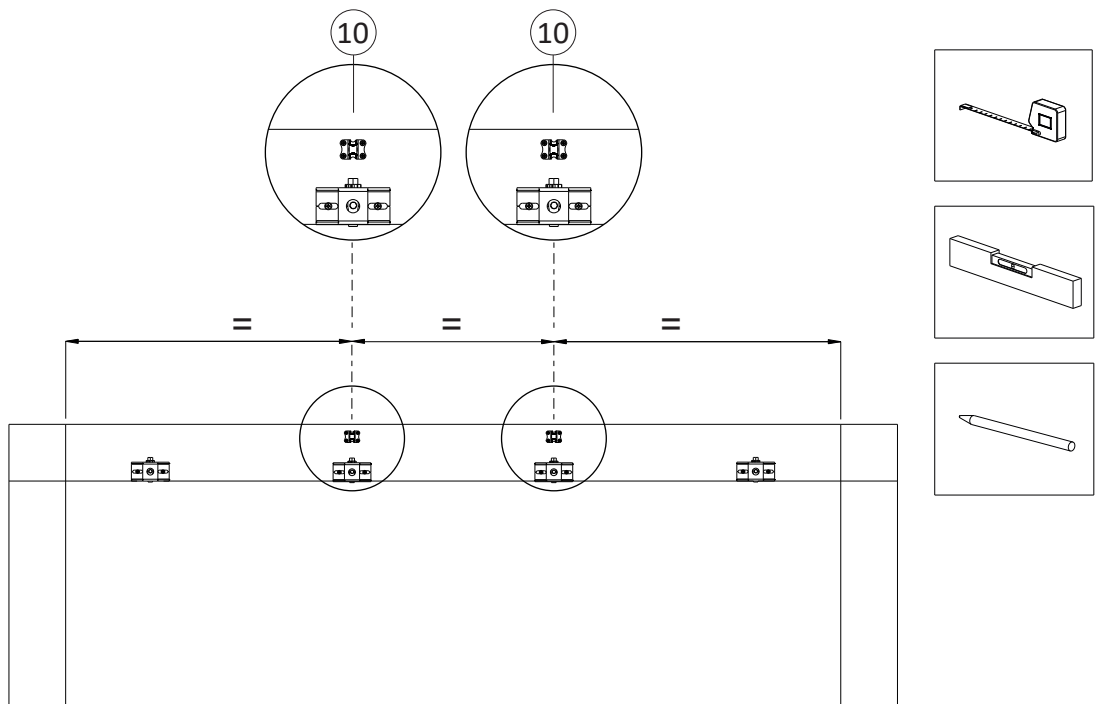
2



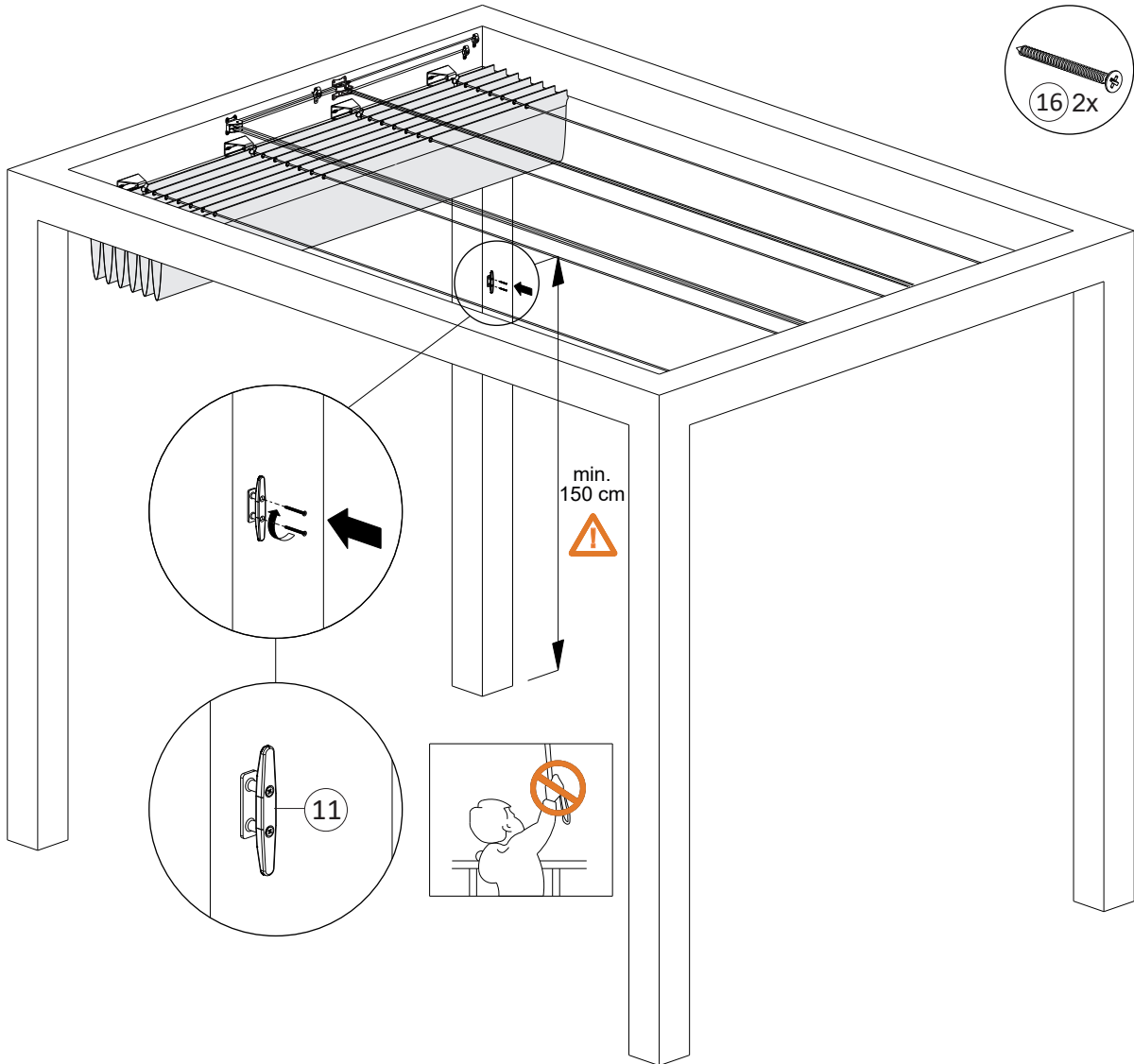
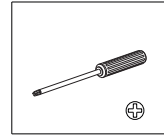
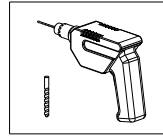
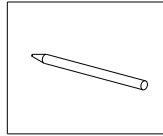
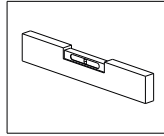
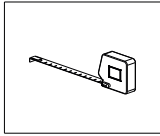
9

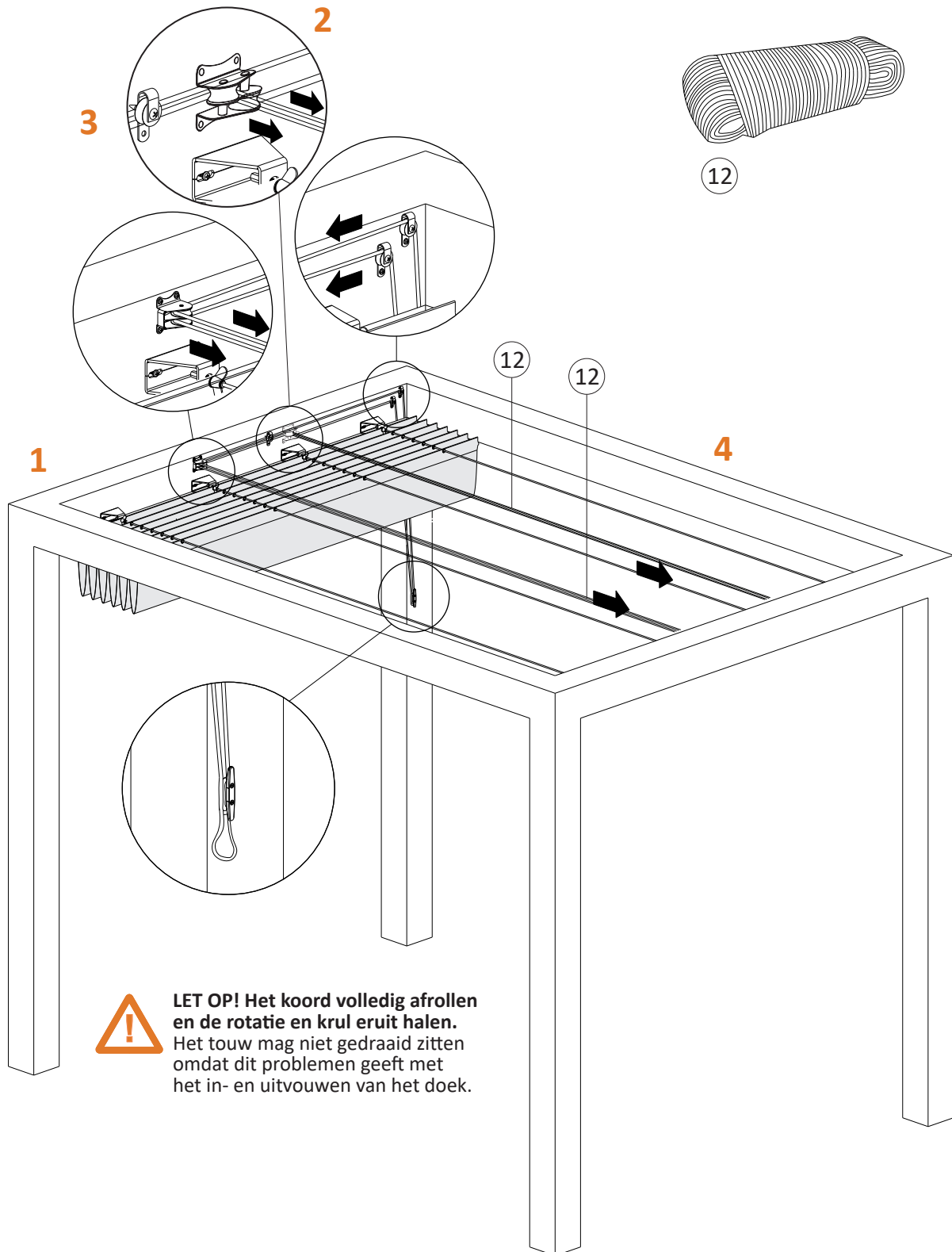


10

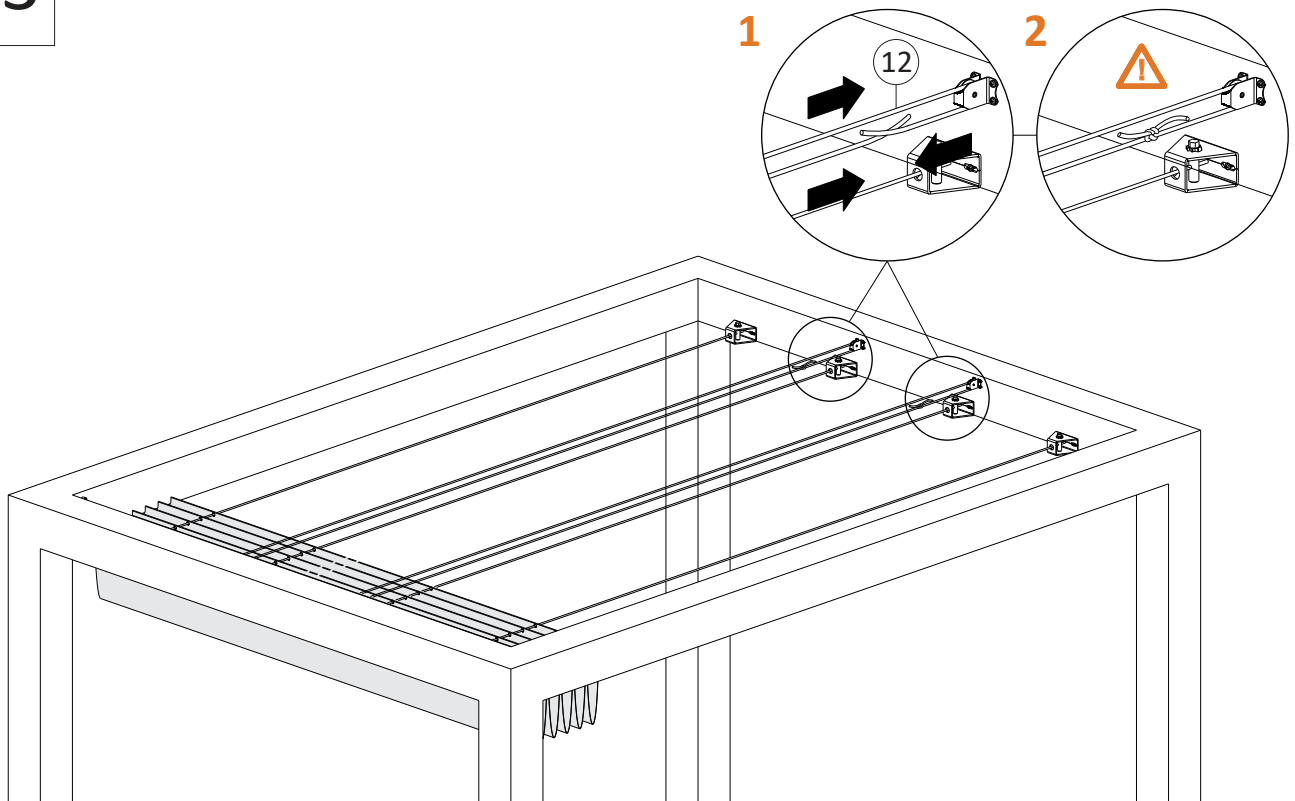


11

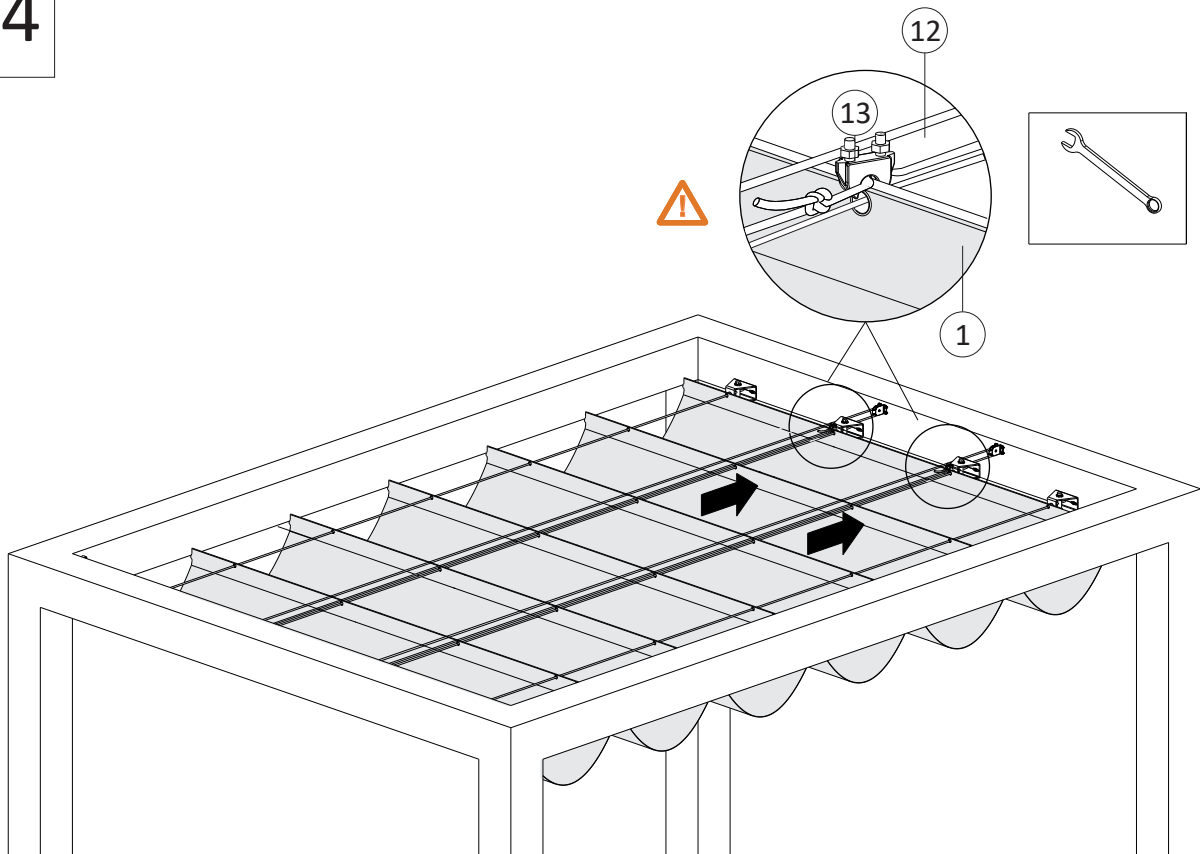


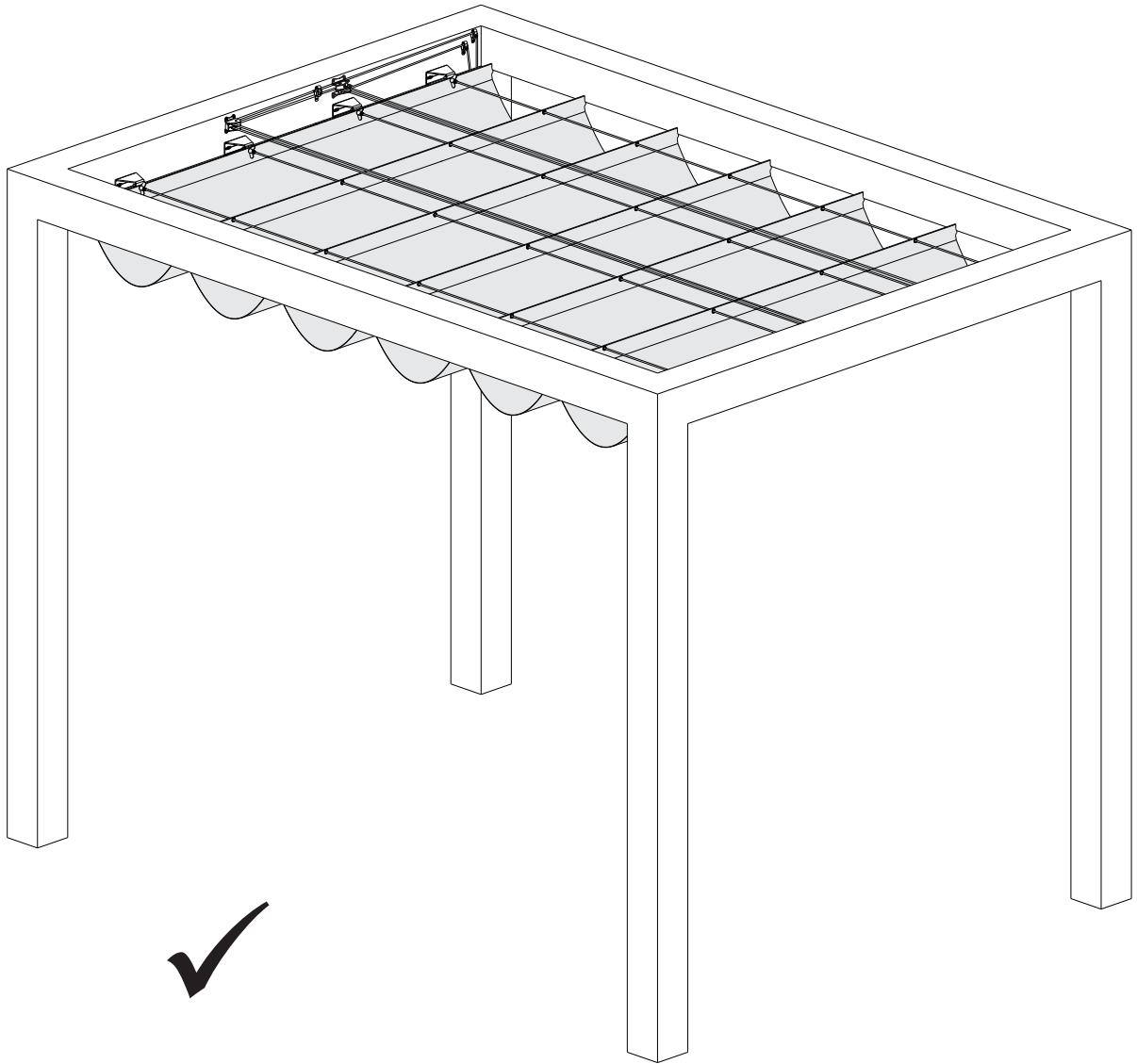


13



14



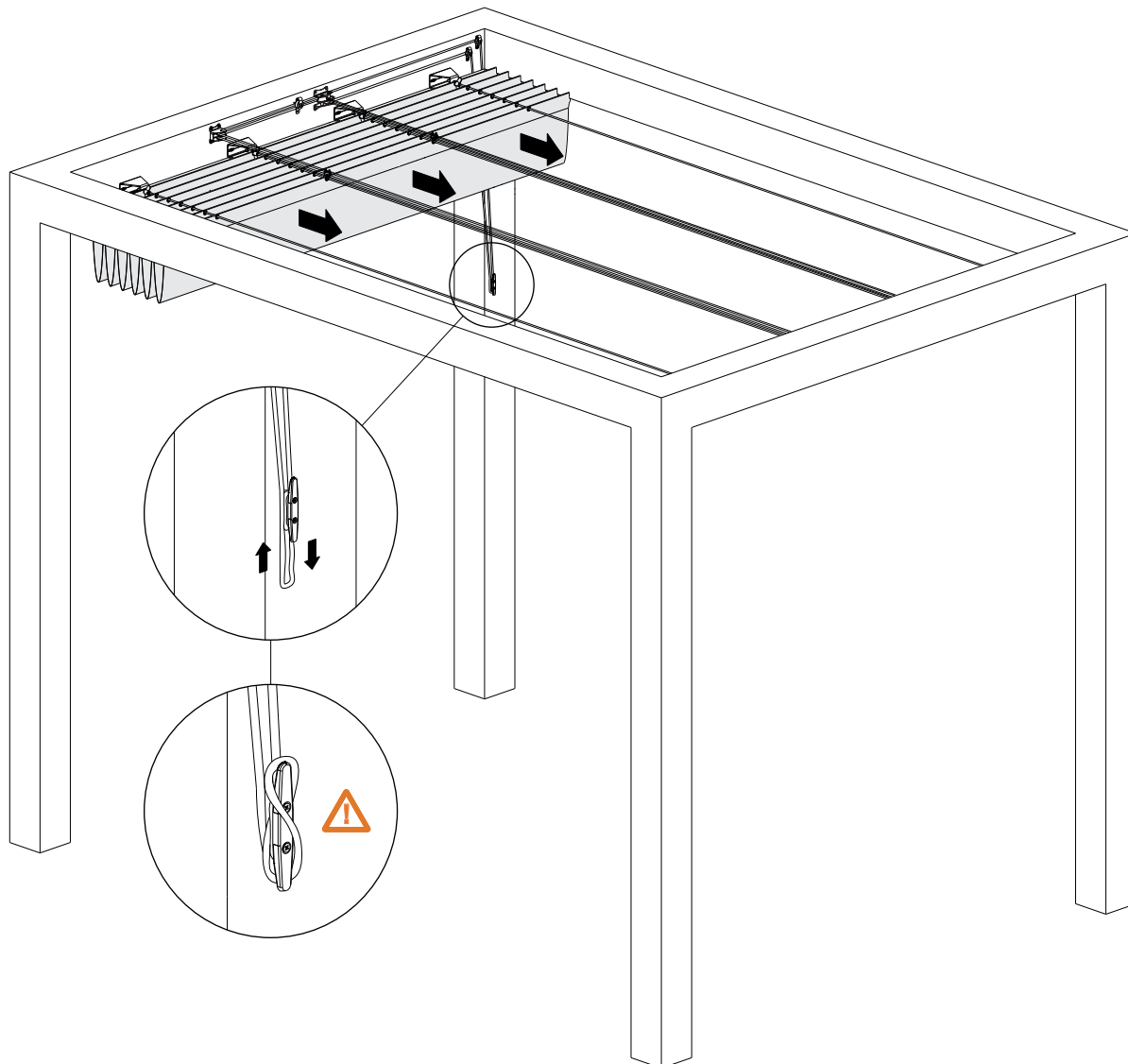


## 6. Ingebruikname / gebruik



### LET OP!

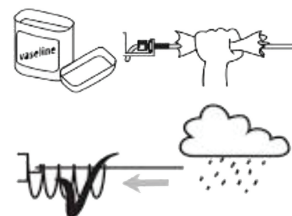
Om het harmonicadoek uit te vouwen trek je het rechter koord rustig naar beneden.  
Zodra het doek is uitgevouwen wikkel je het koord om de kikker, zodat deze goed vast zit.  
Om het harmonicadoek in te vouwen trek je het linker koord rustig naar beneden.  
Zodra het doek is ingevouwen wikkel je het koord om de kikker, zodat deze goed vast zit.



# 7. Onderhoud en service

## 7.1 Onderhoudsinstructies en -intervallen

- Zorg dat de kabels altijd strakgespannen zijn. Hoe strakker de staalkabel hoe soepeler het harmonicadoek heen en weer schuift.
- Zorg ervoor dat het doek stevig is bevestigd om gevaarlijke situaties zoals losraken bij harde wind te voorkomen. Controleer regelmatig de bevestigingspunten, kabelspanners, katrollen, staalkabels, koorden en de staat van het doek om de veiligheid te waarborgen.
- Zorg ervoor dat alle bevestigingsmaterialen goed zijn vastgedraaid. Controleer dit regelmatig.
- Smeer de katrollen 2x per jaar om deze soepel te laten lopen.
- Smeer de RVS staalkabels met vaseline 2x per jaar, zodat het doek (en zeilogen) soepel over de staalkabels geleiden.
- Vouw het harmonicadoek na gebruik weer in, zodat het doek niet onnodig wordt blootgesteld aan weersinvloeden.
- Verwijder vuil, stof, insecten, bladeren en vogelpoep zo snel mogelijk van het doek.



## 7.2 Reparaties/ vervangen van onderdelen

- Vervang het koord indien deze gaat rafelen.
- Vervang de staalkabels indien deze gaat rafelen.
- Vervang de katrollen indien deze niet meer soepel lopen, ondanks dat deze gesmeerd zijn.
- Gebruik alleen originele reserveonderdelen.

## 7.3 Demontage

Om het harmonica schaduwdoek te demonteren volg je de montagestappen in omgekeerde volgorde. Maak eerst de borging waarmee het harmonica doek aan het koord zit los. Demonteer vervolgens het koord van de katrollen en maak het staaldraad los door de kabelspanners te ontspannen. Het harmonica doek kan nu voorzichtig van de 4 staaldraden gehaald worden. Demonteer uiteindelijk de 4 staaldraden van de kabelspanners. Berg het doek, het koord en de 4 staaldraden netjes op in een schone, droge, geventileerde ruimte, niet blootgesteld aan direct zonlicht.

Wil je jouw harmonica schaduwdoek niet elk jaar demonteren en monteren, maar toch optimale bescherming, dan is er een optionele beschermhoes leverbaar, die eenvoudig over jouw harmonicadoek te plaatsen is. Deze hoes beschermt het harmonicadoek jarenlang tegen, regen, vuil, UV, vorst, bloesem en bijvoorbeeld vogeluitwerpselen. De beschermhoes heeft aan de onderzijde een open structuur waardoor het makkelijk ventileert en er geen schimmelvorming kan ontstaan. De gaten in het doek komen overeen met de plaats van de kabels van de Shadow Comfort harmonicadoeken!

## 7.4 Reinigen

### 7.4.1 Waterdoorlatend harmonica schaduwdoek reinigen

Een waterdoorlatend harmonica schaduwdoek kun je gemakkelijk reinigen met een sopje van warm water en een schoonmaakmiddel. Verspreid het sopje met een borstel of spons op het doek, laat het even inwerken en spuit jouw harmonicadoek vervolgens schoon met een tuinslang. Vuil en vogelpoep kun je op deze manier eenvoudig verwijderen. Zorg ervoor dat het harmonicadoek droog is voordat u het opbergt.



#### **Belangrijk! Let op de volgende aandachtspunten bij het reinigen**

- Gebruik liever geen hogedrukreiniger. Er kunnen kleine scheurtjes in het doek ontstaan.
- Stop een waterdoorlatend harmonica schaduwdoek nooit in de wasmachine. Het doek kan beschadigen.

### 7.4.2 Waterdicht harmonica schaduwdoek reinigen

Bij een waterdicht harmonica schaduwdoek is iets meer voorzichtigheid geboden tijdens het schoonmaken. Dit schaduwdoek is namelijk voorzien van een speciale coating die je kunt beschadigen wanneer je te hard schrobt. Gebruik bij voorkeur warm water en een doekje of zachte spons. Laat het water even intrekken en verwijder het vuil met het doekje of de spons.



#### **Belangrijk! Let op de volgende aandachtspunten bij het reinigen**

- Maak **GEEN** gebruik van een harde borstel en chemicaliën/ schoonmaakmiddel. Hiermee verwijder je de beschermende coating.
- Gebruik nooit een hogedrukreiniger.
- Stop een waterdicht harmonica schaduwdoek nooit in de wasmachine. Het doek kan beschadigen en de beschermende coating verliezen.



# 7. Onderhoud en service

---

## 7.4.3 Buitendoekreiniger gebruiken

Is er sprake van hardnekkig vuil, zoals roet of groene aanslag? Behandel het harmonica schaduwdoek dan met een speciale buitendoekreiniger. Deze middelen zijn ontwikkeld om het harmonica schaduwdoek veilig en grondig schoon te maken en tegelijkertijd te verzorgen.

## 7.4.4 Overige tips

Vuil kan een harmonica schaduwdoek aantasten, waardoor de kans op schimmels en lekkages groot is. Met goed onderhoud kun je de levensduur van het harmonica schaduwdoek verlengen. Volg de onderstaande adviezen op.

- Reinig het doek regelmatig.
- Zorg dat het doek droog is voordat je het opbergt.
- Haal jouw harmonica schaduwdoek op tijd naar binnen. Het beste is om dit te doen bij het aanbreken van het slechte/natte weer na het zomerseizoen of gebruik de optionele harmonicadoek beschermhoes.
- Kijk uit met open vuur, zoals een barbecue of vuurkorf.



Heb je nog vragen over het reinigen van jouw harmonica schaduwdoek? Neem gerust contact op voor meer informatie.

## 8. Milieu / afvalverwijdering

---

- Voer het product af volgens de lokale wet- en regelgeving.
- Voer alle verpakkingsmaterialen op een milieuvriendelijke manier af.
- Voor een milieuvriendelijke verwerking is een scheiding van materiaal nuttig. Daarvoor kunnen onderdelen gedemonteerd worden en voor gescheiden afvalverwerking aangeboden worden (RVS onderdelen, aluminium buizen, HDPE harmonica doek).

## 9. Garantie

Voor de duur en de voorwaarden ten aanzien van garantie raden wij je aan contact op te nemen met jouw leverancier. Voorts verwijzen wij naar onze Algemene Verkoop- en Leveringsvoorwaarden die op aanvraag verkrijgbaar zijn.

## 10. Contact

### Shadow Comfort

Nieuwendijk 90  
5712 EN Someren-Eind  
Nederland

E-mail: [info@shadowcomfort.eu](mailto:info@shadowcomfort.eu)