

CATALOGO SANITÀ



**SOLUZIONI
DOMETIC PER
IL SETTORE
OSPEDALIERO**

MINIFRIGO E CASSEFORTI
PER CASE DI CURA E OSPEDALI

 **DOMETIC** **PROFESSIONAL**





FRIGORIFERI PER USO ALIMENTARE

Comodo accesso ad alimenti e bevande.



FRIGORIFERI MEDICALI

Per la conservazione in sicurezza di farmaci sensibili alla temperatura.



CASSEFORTI

Dometic ProSafe – Tecnologia avanzata per conservare in sicurezza gli oggetti di valore

INTRODUZIONE

Informazioni su Dometic

4 – 7

FRIGORIFERI PER USO ALIMENTARE

Minifrigo silenziosi Dometic HiPro Care

10 – 11

Istruzioni per la ventilazione

12 – 13

FRIGORIFERI MEDICALI

Informazioni sui frigoriferi medicali Dometic

16

Frigoriferi ad assorbimento Dometic DS

17

Frigoriferi a compressore Dometic HC

18 – 19

CASSEFORTI

Gamma Dometic ProSafe

22 – 23

Casseforti Dometic ProSafe Premium Class

24 – 27

Casseforti Dometic ProSafe Standard Class


28 – 31

DOMETIC SUL WEB

Qui puoi trovare la gamma completa dei prodotti Dometic, con informazioni dettagliate su tutti gli articoli. Inoltre, interessanti informazioni sulla nostra azienda e link per scaricare i cataloghi.

[DOMETIC.COM/PROFESSIONAL](https://www.dometic.com/professional)





OGNUNO A MODO SUO

Mantenere l'indipendenza è una questione di integrità e orgoglio. A volte basta anche poter bere un bicchiere di latte nel cuore della notte, se si vuole. Poter decidere da soli è molto più di una piccola comodità della vita.

DECENNI DI ESPERIENZA

FRIGORIFERI E CASSEFORTI DOMETIC PER CASE DI CURA E OSPEDALI

Dometic è produttore leader di frigoriferi per applicazioni speciali, con decenni di esperienza nel settore sanitario. Tra i nostri clienti ci sono ospedali, case di riposo, ambulatori, farmacie e laboratori.

I frigoriferi Dometic per uso alimentare e medicale hanno dimostrato il loro valore ben oltre i confini europei. Tra i più compatti della categoria, offrono una refrigerazione silenziosa grazie alla nuova linea HiPro Care. Con la serie ProSafe, Dometic conserva in sicurezza gli oggetti di valore dei pazienti.

Tutti i prodotti rispettano rigorosi standard qualitativi e ambientali negli stabilimenti certificati di Dometic. La nostra rete vendita e assistenza comprende quasi 100 Paesi e fornisce supporto a clienti e progettisti in tutti i continenti.

RESPONSABILITÀ AMBIENTALE

In Dometic, pensare e agire in modo ecologico è un processo che investe tutti i livelli: prodotti efficienti a risparmio energetico, produzione sostenibile e riciclo. Dometic rispetta tutte le normative vigenti.

QUALITÀ CERTIFICATA

- Gli stabilimenti produttivi Dometic per il settore ospedaliero sono certificati ISO 9001 (gestione qualità), ISO 14001 (gestione ambientale) e ISO 50001 (gestione energetica).
- Tutti i prodotti Dometic per il settore ospedaliero soddisfano i requisiti di conformità ambientale e sicurezza del prodotto dell'Unione europea (ad es., la direttiva bassa tensione 2014/35 UE, direttiva EMC 2014/30/UE, RoHS 2011/65/UE e la normativa in materia di gas fluorurati a effetto serra n. 417/2014).



Stabilimento produttivo di
Jászberény, Ungheria



LA NOSTRA PROPOSTA

PER OSPEDALI, CASE DI RIPOSO, AMBULATORI E FARMACIE

OSPEDALI E CLINICHE

Un minifrigo per uso alimentare e una cassaforte ProSafe offrono ai pazienti la tranquillità e il comfort di casa. Meno dipendenti dal personale ospedaliero, possono comunque tenere al sicuro gli oggetti di valore. In questo modo, si riduce il carico di lavoro del personale e si tagliano i costi di esercizio. Inoltre, servizi analoghi a quelli alberghieri possono aiutare ospedali e cliniche a differenziarsi dalla concorrenza. I frigoriferi medicali forniscono un facile accesso ai farmaci di uso quotidiano, riducendo le distanze che il personale ospedaliero deve percorrere.

Esempi di prodotti: HiPro Care C60SFS, HC 302 DIN, DS 301 H e MD 363

CASE DI RIPOSO

I minifrigo per uso alimentare assicurano la massima comodità in pochissimo spazio. La nuova linea HiPro Care assicura l'indipendenza ai pazienti, che in questo modo hanno a disposizione i cibi preferiti in un ambiente silenzioso. Progettata per case di riposo e ospedali, migliora l'esperienza dei pazienti riducendo al minimo i costi operativi per le strutture sanitarie.

I frigoriferi medicali Dometic conservano in tutta sicurezza farmaci sensibili alla temperatura per un rapido accesso ai medicinali di uso quotidiano.

Esempi di prodotti: HiPro Care A30SBI, HC 302 DIN e MD 363

AMBULATORI E FARMACIE

I frigoriferi medicali Dometic consentono un accesso immediato a farmaci, preparati e vaccini sensibili alla temperatura, conservandoli a una temperatura compresa tra +2 °C e +8 °C. L'interno luminoso, ben organizzato grazie a pratici cassetti e scomparti, garantisce massima facilità d'uso.

Esempi di prodotti: HC 302 DIN, HC 502 DIN e DS 601 H





FRIGORIFERI PER

USO ALIMENTARE





HIPRO CARE

COMPATTI. SILENZIOSI. ROBUSTI.

I minifrigo Dometic HiPro Care si inseriscono facilmente nei mobili di case di cura e ospedali. Essendo ad alta efficienza e con dispendio energetico ridotto, assicurano un ambiente silenzioso. Il robusto scomparto nella porta aumenta lo spazio di stoccaggio e migliora la funzionalità del design elegante. Inoltre, si distinguono per la capacità di refrigerare alimenti diversi in base alle esigenze dietetiche dei pazienti.

Ideali per assicurare il riposo in camera



Da incasso



Freestanding

DOMETIC HIPRO CARE. IL MINIFRIGO SILENZIOSO.

I minifrigo ad assorbimento Dometic HiPro Care raggiungono una temperatura interna di 4 °C fino a 32 °C di temperatura ambiente, pur essendo completamente silenziosi.

IDEALE PER:

- Case di cura
- Camere d'ospedale

Per maggiori info dometic.com/hiprocare


SPECIFICHE TECNICHE

MODELLO	HIPRO CARE A30S FS/BI	HIPRO CARE A40S FS/BI	HIPRO CARE C60S FS/BI
Tecnologia di refrigerazione	Assorbimento	Assorbimento	Compressore
Classe (litri)	30	40	60
Capacità (litri)	26	33	49
Colore	Bianco	Bianco	Bianco
Dimensioni FS* (A x L x P, in mm)	550 x 384 x 463	580 x 405 x 483	595 x 490 x 519
Dimensioni d'incasso** (A x L x P, in mm)	520 x 384 x 446	550 x 405 x 466	565 x 490 x 510
Possibilità d'incasso	●	●	●
Cerniera porta reversibile	●	●	●
Luce interna a LED	●	●	●
Potenza d'ingresso nominale (W)	45	45	60
Consumo energetico (kWh/24 h)	0,67 FS / 0,68 BI	0,67 FS / 0,68 BI	0,21 FS / 0,21 BI
Rumorosità (dB[A])	0	0	36
Caratteristiche	<ul style="list-style-type: none"> Ripiano regolabile in plastica con vano per bottiglie alte Superficie liscia della porta interna per una facile pulizia 	<ul style="list-style-type: none"> 2 ripiani in plastica regolabili con vano per bottiglie alte Superficie liscia della porta interna per una facile pulizia 	<ul style="list-style-type: none"> 2 ripiani in plastica regolabili 2 scomparti porta regolabili Superficie liscia della porta interna per una facile pulizia
Opzioni	<ul style="list-style-type: none"> Cerniera scorrevole Serratura 	<ul style="list-style-type: none"> Cerniera scorrevole Serratura 	<ul style="list-style-type: none"> Cerniera scorrevole Serratura

*Versione FS: telaio inferiore, pannello porta decorativo e copertura posteriore, ** Versione BI: installazione integrata (con cerniera scorrevole)
 Osserva i nostri consigli per la ventilazione dei frigoriferi da incasso (pag. 12).



Per uso alimentare



Funzionamento silenzioso (modelli ad assorbimento)



Ampio spazio sulla porta



Pannello di comando con striscia LED



Porta con serratura



FACILE PERSONALIZZAZIONE CON I MODELLI A INCASSO

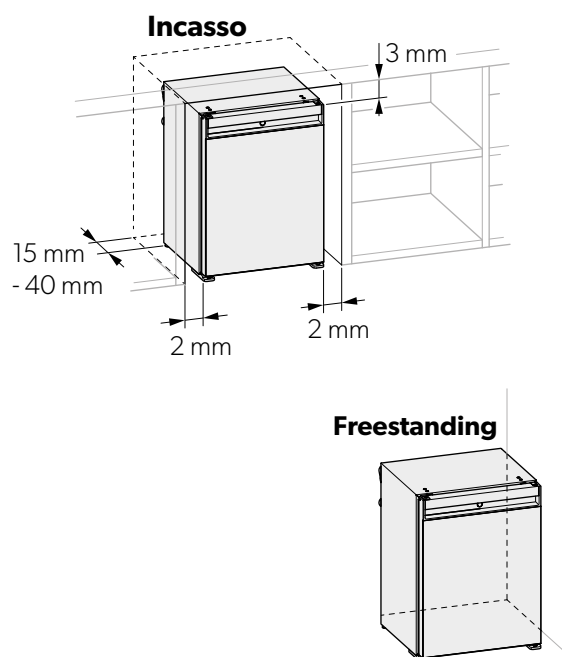
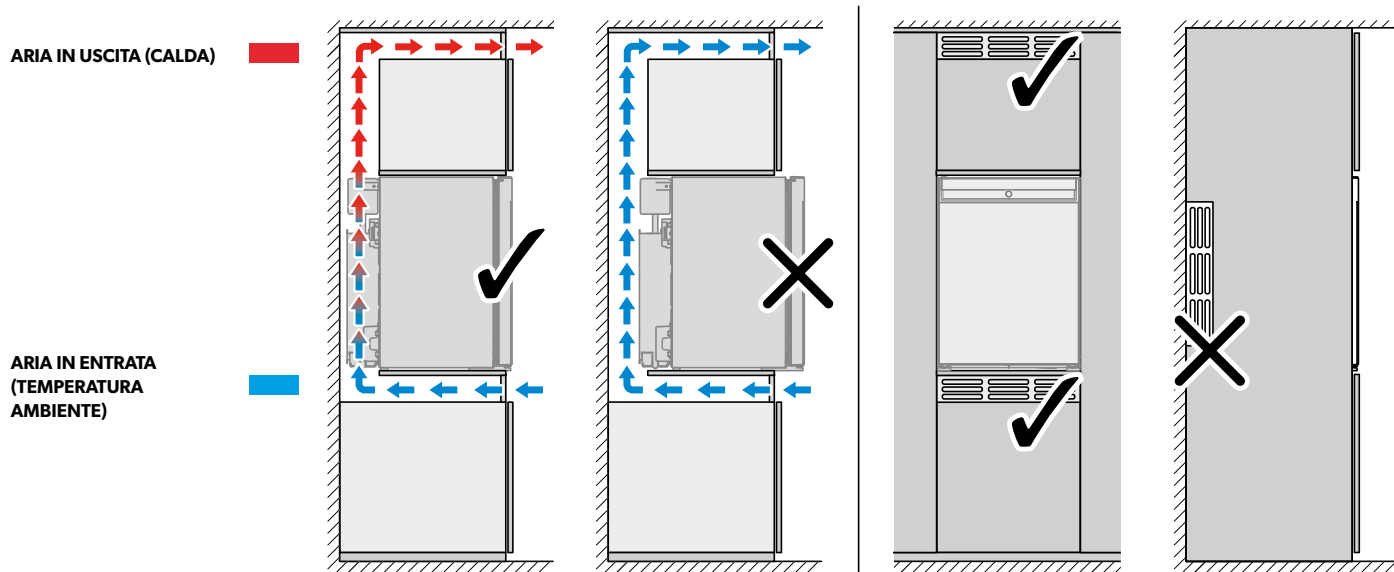
Progettati per l'incasso: i minifrigo BI sono dotati di cerniera scorrevole per compensare i diversi punti di rotazione del mobile e della porta del frigorifero. Facile montaggio con un pannello anteriore abbinato all'arredamento.

CONSIGLI DI INSTALLAZIONE PER FRIGORIFERI A INCASSO

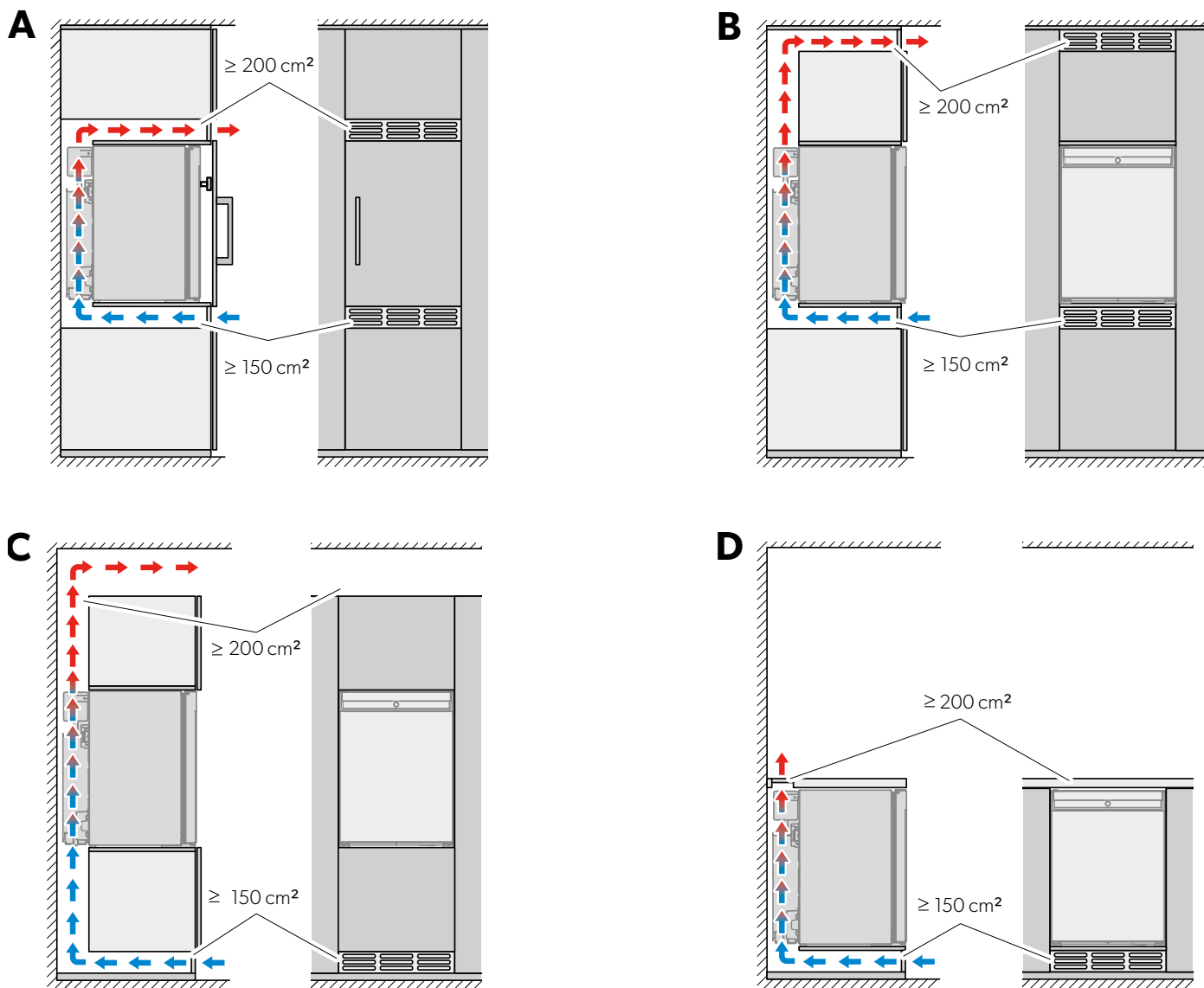
I frigoriferi ad assorbimento Dometic sono dotati di gruppo refrigerante a riscaldamento elettrico pressoché silenzioso durante il funzionamento. Il calore che il gruppo refrigerante estrae dall'interno del frigorifero viene espulso dalla parte posteriore. Nei modelli freestanding la ventilazione è quasi sempre assicurata. Per integrare il frigorifero in un mobile occorre invece seguire le nostre istruzioni.

Per prevenire l'accumulo di calore ci deve essere uno spazio sufficiente per la ventilazione dietro il frigorifero. Al momento dell'installazione, assicurarsi che il frigorifero sia posizionato su una superficie orizzontale stabile, non nelle immediate vicinanze di una fonte di calore. Assicurare la ventilazione come raffigurato nei disegni sotto (A, B, C o D).

Documentazione, manuali e guide complete su dometic.com



LINEE GUIDA PER LA VENTILAZIONE



Nota importante

Leggi attentamente istruzioni, linee guida e avvertenze incluse in tutti i manuali dei nostri prodotti per una corretta installazione e manutenzione.

Utilizzando i nostri prodotti, il cliente conferma di aver letto attentamente tutte le istruzioni, linee-guida e avvertenze, nonché di comprendere e accettare termini e condizioni ivi riportate. Il cliente accetta di utilizzare i nostri prodotti in conformità con istruzioni, linee-guida e avvertenze contenute nei manuali dei prodotti secondo le normative vigenti. La mancata osservanza delle istruzioni e delle avvertenze riportate può provocare lesioni a persone e danni a cose, sia personali che di terze parti. I manuali dei nostri prodotti, comprese istruzioni, linee-guida e avvertenze possono essere soggette a modifiche e aggiornamenti. Per maggiori info domec.com

A woman with long dark hair, wearing a white lab coat, is shown in profile, looking down at a piece of equipment in a laboratory or office setting. The background features large windows and office furniture.

FRIGORIFERI



MEDICALI



FRIGORIFERI MEDICALI

ECCELLENTE CONSERVAZIONE PER TUTTE LE ESIGENZE

La soluzione ideale per conservare in sicurezza farmaci sensibili al calore ad una temperatura compresa fra +2 °C e +8 °C. I pratici cassetti permettono di tenere i farmaci in ordine. Il termometro digitale monitora la temperatura interna memorizzando la più alta e la più bassa registrate durante il funzionamento.

Puoi scegliere tra due serie con diverse tecnologie di refrigerazione e caratteristiche qualitative:

Serie HC con potente tecnologia a compressore a risparmio energetico, display della temperatura incorporato e cassetti in metallo a rullo (estraibili per 3/4) e frontale in plastica.

Serie DS con silenziosa tecnologia ad assorbimento, termometro esterno e cassetti in plastica con frontale trasparente.

CARATTERISTICHE QUALITATIVE

- Raffreddamento costante tra +2 °C e +8 °C
- Frigoriferi medicali certificati DIN
- Cassetti in metallo di alta qualità con guide telescopiche
- Display digitale della temperatura con funzione memory
- Allarme acustico
- Serratura

PERCHÉ I COMUNI FRIGORIFERI DOMESTICI NON VANNO BENE

I comuni frigoriferi domestici non sono adatti per conservare insulina, vaccini, eparina e altri farmaci sensibili al calore. Ecco i motivi principali:

- Non sono in grado di mantenere la temperatura richiesta tra +2 °C e +8 °C
- La temperatura può salire oltre +10 °C durante le fasi di sbrinamento
- I dati sulla temperatura non possono essere controllati e documentati
- Seri rischi per la salute dei pazienti
- Rischi di responsabilità per gli ospedali

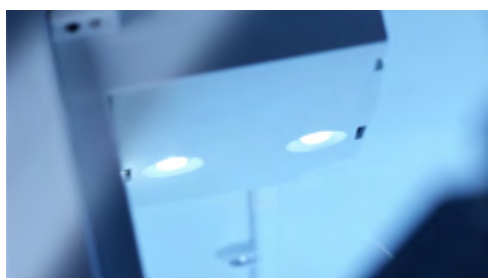
Con un frigorifero medicale vai sul sicuro.

FRIGORIFERI MEDICALI SERIE DS

SILENZIOSA REFRIGERAZIONE AD ASSORBIMENTO

Forti dell'esperienza degli ultimi decenni, i frigoriferi medicali Serie DS sono ideali per conservare insulina e altri farmaci sensibili al calore a una temperatura compresa tra 2 °C e 8 °C. I cassetti tengono in ordine i medicinali. Il termometro digitale mantiene la temperatura sotto controllo.

- Silenzioso gruppo refrigerante ad assorbimento
- Tecnologia Fuzzy Logic per un basso consumo
- Impostazione di temperatura regolata in fabbrica
- Comoda luce interna a LED
- Serratura per una conservazione in sicurezza
- Scomparti flessibili per organizzare lo spazio



Luce interna



MODELLO	DS 301 H	DS 601 H
Capacità (litri)	26	49
Colore	Bianco	Bianco
Tecnologia di refrigerazione	Assorbimento	Assorbimento
Temperatura (fissa)	5 °C	5 °C
Dimensioni (A × L × P, mm)	580 × 422 × 393	592 × 486 × 494
Consumo (kWh/24 h)	0,86	1,05
Cassetti (numero)	3	3
Serratura	•	•
Termometro digitale con funzione memory	Esterno	Esterno
Cerniera porta reversibile	•	•

FRIGORIFERI MEDICALI SERIE HC

VERSIONI DIN

I frigoriferi medicali devono essere assolutamente affidabili. Per andare sul sicuro, occorre utilizzare apparecchi conformi alla normativa DIN 58345 in materia di refrigerazione professionale. Oltre a caratteristiche standard come la ventilazione e la chiusura di sicurezza, i nostri apparecchi certificati DIN sono dotati di allarme ottico e acustico in caso di scostamenti della temperatura. Grazie

alla batteria integrata, la funzione di allarme rimane attiva per almeno 12 ore in caso di mancanza di alimentazione. Inoltre, i frigoriferi DIN prevedono un contatto privo di potenziale per la trasmissione allarme.



Conforme
DIN 13277
e Ö-Norm
K2040

SPECIFICHE TECNICHE

MODELLO	HC 302 DIN	HC 502 DIN
Colore	Bianco	Bianco
Tecnologia di refrigerazione	Compressore	Compressore
Temperatura (fissa)	5 °C	5 °C
Dimensioni (A×L×P, mm)	580×422×450	592×486×494
Consumo (kWh/24 h)	0,42	0,44
Cassetti (numero)	3	3
Serratura	Si	Si
Termometro digitale con funzione memory	Integrato	Integrato
Cerniera porta reversibile	No	No

- Conforme DIN 58345 e Ö-Norm K2040
- Mantiene la temperatura tra +2 °C e +8 °C, per conservare farmaci sensibili al calore
- Ventola integrata per una temperatura costante
- L'allarme acustico si attiva quando la porta rimane aperta per oltre 20 secondi
- Tecnologia di refrigerazione a compressore
- Pratici e robusti cassetti estraibili

CARATTERISTICHE DIN AGGIUNTIVE

- Allarme variazione temperatura
- Allarme interruzione alimentazione
- Contatto privo di potenziale esterno per allarme
- Display con alimentazione AC (senza batterie)



Integrato nella porta: termometro luminoso con funzione memory min/max per monitorare la temperatura interna



Cassetti con frontale trasparente



Maniglia ergonomica



Luce interna



Porta con serratura

FRIGORIFERI MEDICALI SERIE HC

VERSIONI NON DIN

Basati sull'efficiente tecnologia di refrigerazione a compressore, i frigoriferi medicali Serie HC abbinano potenza e risparmio energetico. Inoltre, vantano alcune utili caratteristiche opzionali. I cassetti in metallo a rullo estraibili per 3/4 semplificano l'uso, mentre il termometro è integrato nella porta.

- Potente raffreddamento a compressore, anche a temperature ambiente elevate
- Integrato nella porta: termometro luminoso con funzione memory min/max per monitorare la temperatura interna
- Cassetti in metallo a rullo estraibili per 3/4 per uno stoccaggio ordinato
- Allarme porta aperta

Refrigerazione a compressore ad alta efficienza



SPECIFICHE TECNICHE

MODELLO	HC 302	HC 502
Colore	Bianco	Bianco
Tecnologia di refrigerazione	Compressore	Compressore
Temperatura (fissa)	5 °C	5 °C
Dimensioni (A x L x P, mm)	580 x 422 x 450	592 x 486 x 494
Consumo energetico (kWh/24 h)	0,42	0,44
Cassetti (numero)	3	3
Serratura	Si	Si
Termometro digitale con funzione memory	Integrato	Integrato
Cerniera porta reversibile	No	No



Termometro integrato



Cassetti con frontale trasparente



Maniglia ergonomica



Luce interna



Porta con serratura



SICUREZZA E



PROTEZIONE



DA STANDARD A PREMIUM

Gamma Dometic ProSafe

La sicurezza è un requisito essenziale per i pazienti e uno dei motivi principali per scegliere o scartare una struttura di cura. Dometic Group, consapevole di questo fattore, sviluppa i propri prodotti per rispondere alle esigenze dei clienti.

L'ultima innovazione è costituita da ProSafe, caratterizzata da molte novità in termini di design, funzionalità, tecnologia e sicurezza. La gamma ProSafe presenta un design moderno con display a colori, tastierino luminoso, sistema anti-manomissione e nuova piattaforma

web per una gestione sicura. Gli eleganti box della nuova generazione ProSafe hanno spigoli arrotondati per una maggior sicurezza.

- Chiave master
- Luce interna a LED
- Sistema iAudit – unico nel settore
- Remote Emergency Opening System (REOS 2.0), per la massima sicurezza e facilità d'uso
- Controllo del livello batteria



Premium Class

Eccellenti per forma e funzionalità: innovazioni Dometic come il monitoraggio iAudit e il REOS (Remote Emergency Opening System) assicurano massima sicurezza a tutti i livelli.

Standard Class

Elevato livello di sicurezza abbinato a facilità di utilizzo, per un comfort senza paragoni.

IL MODO PIÙ RAPIDO PER TROVARE IL PRODOTTO GIUSTO

Porta tagliata al laser

Le nostre porte sono tagliate con un raggio laser che consente di ottenere misure precise al 100% e spazio ridotto tra porta e box, rendendo impossibile l'apertura facendo leva.

Sistema anti-manomissione

Con il suo sistema anti-manomissione, Dometic conferisce una sicurezza unica alle proprie casseforti. Tutti i tentativi di manomissione sono registrati e rintracciabili in ogni momento.

Codice REOS

REOS significa "Remote Emergency Opening System". L'apertura di emergenza Dometic si basa su un sistema di codifica innovativo. Questa soluzione unica combina un'elettronica avanzata con la tecnologia online per un'apertura semplice e sicura da parte del personale autorizzato.

Premium iAudit

Tutte le operazioni effettuate sulla cassaforte devono essere documentate sia per la tua sicurezza che per la compagnia di

assicurazioni. È qui che il sistema Premium iAudit di Dometic offre una soluzione davvero utile: il microchip integrato memorizza gli ultimi 1.000 eventi.

SAM

Il Safe Management System (SAM) di Dometic, unico nel suo genere, consente di utilizzare iAudit Trail e generare un codice di emergenza monouso (REOS) attraverso un pratico software protetto con PIN.

● Sì / - No / ○ Optional

COS'È IMPORTANTE PER TE?	PREMIUM CLASS	STANDARD CLASS
Facile utilizzo	●	●
Apertura motorizzata	●	●
Luce interna a LED	●	●
Display a LED	●	●
Apertura d'emergenza con chiave master	●	●
Apertura d'emergenza con codice master	●	●
Apertura d'emergenza con codice REOS	○	-
Sistema anti-manomissione	○	-
Premium iAudit	●	-
SAM	○	-
Porta tagliata al laser	●	-
Da pag.	34	38

CASSEFORTI PREMIUM CLASS

LE CASSEFORTI DOMETIC PIÙ CONVENIENTI



CASSEFORTI DOMETIC PREMIUM CLASS

Più privacy, totale relax e assoluta sicurezza. Con Dometic Premium Class ProSafe, la camera diventerà il rifugio privato degli ospiti. Un posto dove proteggere gli oggetti di valore, ideato e realizzato secondo gli standard più recenti. Il design innovativo e personalizzabile si adatta con eleganza allo stile di ogni hotel. Le superfici lisce e gli spigoli arrotondati le rendono facili da pulire e durature nel tempo. Un display a colori e il tastierino integrato soft-touch luminoso ne facilitano l'uso. Tuttavia, le casseforti ProSafe

Premium stupiscono anche per la tecnologia all'avanguardia: la funzione iAudit unica al mondo e il sistema anti-manomissione garantiscono la massima sicurezza. Alla richiesta di dispositivi di sicurezza pratici e moderni, Dometic risponde con funzionalità speciali come il software REOS 2.0 con apertura d'emergenza con codice (opzionale).

- Luce interna a LED
- Porta e cornice tagliate al laser
- iAudit per conservare la documentazione
- Apertura d'emergenza con chiave e codice master
- Remote Emergency Opening System (REOS 2.0), per la massima sicurezza e facilità d'uso (optional)



AMPIA SCELTA DI MODELLI E MISURE

Le casseforti Dometic ProSafe MD Premium Class sono disponibili in varie misure per soddisfare tutte le esigenze. Dimensioni da 8,2 a 29 litri.



Batterie incluse

Le casseforti Dometic sono pronte per l'uso.



Spina

Spina interna opzionale per ricaricare i dispositivi mobili.



Apertura automatica

La porta della cassaforte si apre automaticamente.



Kit di fissaggio

Kit di fissaggio opzionale per una solida tenuta.

SPECIFICHE TECNICHE			
MODELLO	MD 283	MD 363	MD 383
Tipo di prodotto	Cassaforte elettronica		
Capacità (litri)	8,2	24	28
Dimensioni esterne (A×L×P, mm)	165×280×235	190×360×410	190×380×450
Dimensioni interne (A×L×P, mm)	162×277×185	187×357×360	187×377×400
Spessore acciaio (mm)	Porta: 5,0 / Telaio: 1,2	Porta: 5,0 / Telaio: 1,5	Porta: 5,0 / Telaio: 1,5
Peso netto (kg)	6,1	10,2	11,3
Tastierino	Tastierino in gomma conforme ADA		
Display	Display a LED bianco; codice ospite a 4 cifre; lingua italiana		
Meccanismo di chiusura	Due robusti perni in acciaio da 18 mm		
Sistema di chiusura	Motorizzato con apertura automatica		
Alimentazione	4 batterie LR6/AA 1,5 V (incl.)		
Colore box	Antracite		
CARATTERISTICHE			
Luce interna a LED	●	●	●
Tecnologia con taglio al laser	●	●	●
Apertura con chiave master*	●	●	●
Apertura con codice master	●	●	●
Sistema anti-manomissione	○	○	○
REOS	○	○	○
iAudit	●	●	●
Dimensione laptop	-	15"	17"
OPZIONI			
	<ul style="list-style-type: none"> • Cerniera sinistra • Kit di fissaggio • Chiave master 	<ul style="list-style-type: none"> • Cerniera sinistra • Apertura con codice di emergenza in due fasi (REOS) • Kit di fissaggio • Chiave master 	<ul style="list-style-type: none"> • Cerniera sinistra • Apertura con codice di emergenza in due fasi (REOS) • Kit di fissaggio • Chiave master

*Le chiavi master sono opzionali, devono essere ordinate separatamente e sono specifiche per ogni modello.


SPECIFICHE TECNICHE

MODELLO	MD 408	MD 493	MDD 403	MDT 403
Tipo di prodotto	Cassaforte elettronica			
Capacità (litri)	22,5	29	15,7	9,7
Dimensioni esterne (A x L x P, mm)	190 x 405 x 350	190 x 490 x 370	200 x 400 x 400	125 x 400 x 350
Dimensioni interne (A x L x P, mm)	187 x 402 x 300	187 x 487 x 320	135 x 315 x 370	75 x 380 x 300
Spessore acciaio (mm)	Porta: 5,0 / Telaio: 1,5	Porta: 5,0 / Telaio: 1,5	Porta: 5,0 / Telaio: 1,5	Porta: 5,0 / Telaio: 1,5
Peso netto (kg)	10,4	12,4	17,5	13,7
Tastierino	Tastierino in gomma conforme ADA			
Display	Display a LED bianco; codice ospite a 4 cifre; lingua italiana			
Meccanismo di chiusura	Due robusti perni in acciaio da 18 mm			
Sistema di chiusura	Motorizzato con apertura automatica			
Alimentazione	4 batterie LR6/AA 1,5 V (incl.)			
Colore box	Antracite			
CARATTERISTICHE				
Luce interna a LED	●	●	●	●
Tecnologia con taglio al laser	●	●	●	●
Apertura con chiave master*	●	●	●	●
Apertura con codice master	●	●	●	●
SISTEMA ANTI-MANOMISSIONE	○	○	○	○
REOS	○	○	○	○
iAudit	●	●	●	●
Dimensione laptop	15"	17"	15"	15"
OPZIONI				
	<ul style="list-style-type: none"> • Cerniera sinistra • Colore bianco • Apertura con codice di emergenza in due fasi (REOS) • Kit di fissaggio • Chiave master 	<ul style="list-style-type: none"> • Cerniera sinistra • Kit di fissaggio • Chiave master 	<ul style="list-style-type: none"> • Apertura con codice di emergenza in due fasi (REOS) • Kit di fissaggio • Chiave master 	<ul style="list-style-type: none"> • Apertura con codice di emergenza in due fasi (REOS) • Kit di fissaggio • Chiave master

*Le chiavi master sono opzionali, devono essere ordinate separatamente e sono specifiche per ogni modello.

● Si / - No / ○ Optional

CASSEFORTI DOMETIC STANDARD CLASS

Robuste e con caratteristiche e funzioni user-friendly

Avere un luogo sicuro dove conservare gli oggetti di valore è determinante nella scelta di una camera. Con una cassaforte ProSafe Standard Class, avrai un posto affidabile che vale ogni euro speso. Sicurezza e funzionalità sono le parole d'ordine di tutte le casseforti Dometic, ma i modelli Standard Class offrono un livello di sicurezza particolare grazie alla fattura robusta. L'utilizzo semplice e intuitivo assicura la massima comodità.

- Robuste e affidabili
- Display a LED
- Luce interna a LED
- Apertura d'emergenza con chiave master e codice master
- Ampia scelta: verticale, orizzontale, apertura dall'alto

DOMETICI PROSAFE MDL CON APERTURA VERTICALE OPPURE ORIZZONTALE

MDL 408



MDL 193

Queste casseforti dall'ottimo rapporto qualità/prezzo aumentano la sicurezza nelle camere.

- Soluzioni convenienti
- Modello orizzontale o verticale – entrambi con capacità di 18,4 litri
- Facile da montare all'interno di un box o a parete
- Apertura d'emergenza con codice master o chiave master
- Funzione che avvisa agli utenti quando è il momento di sostituire la batteria.

DOMETIC PROSAFE MD 310 / 390 / 450 INVESTI NELLA SICUREZZA

Le porte delle cassaforti Dometic Standard sono tagliate con la massima precisione. La fabbricazione robusta e il sistema di chiusura con perni in acciaio ad altissima resistenza non lasciano spazio ai ladri. La luce interna a LED riduce il rischio di dimenticare oggetti di valore all'interno. In caso d'emergenza le cassaforti possono essere aperte in modo rapido e sicuro con una chiave master o un codice master (in base al modello).

- Fabbricazione robusta per la massima sicurezza
- La luce interna a LED rende visibile a colpo d'occhio il contenuto della cassaforte
- Apertura d'emergenza con chiave master o codice master



DOMETIC PROSAFE MDT CON APERTURA DALL'ALTO

La cassaforte con apertura dall'alto Dometic ProSafe MDT 400 X (Serie Standard Class), è una soluzione semplice ma ingegnosa, facile da usare. Questo modello con apertura dall'alto, facilmente inseribile in un cassetto dei mobili esistenti, è di comodo accesso per gli ospiti. Nello stesso tempo, soddisfa tutte le esigenze in termini di design, comfort e sicurezza grazie alla luce interna a LED, alla possibilità di apertura con chiave master e codice master in caso di emergenza, al tastierino digitale con LED luminoso, al codice a quattro cifre e al braccio stabilizzatore con apertura dall'alto. Un segnale acustico conferma che la cassaforte è bloccata in modo sicuro.

- Comodo accesso dall'alto
- La luce interna a LED rende visibile a colpo d'occhio il contenuto della cassaforte
- Spazio sufficiente per custodire laptop e tablet
- Ideale per l'installazione in cassetti pre-esistenti nei mobili
- Braccio stabilizzatore per un'apertura e chiusura scorrevoli.



Facile utilizzo

Funzionamento facile da capire e spiegato attraverso il pittogramma.

Maniglia

Maniglia integrata per una facile apertura e chiusura.

Luce interna

Luce interna a LED standard.

Chiusura morbida

Chiusura silenziosa.



SPECIFICHE TECNICHE

MODELLO	MD 310	MD 390	MD 450
Tipo di prodotto	Cassaforte elettronica		
Capacità (litri)	9	31,5	30,4
Dimensioni esterne (A × L × P, mm)	165 × 310 × 245	200 × 390 × 480	200 × 450 × 400
Dimensioni interne (A × L × P, mm)	161 × 306 × 182	196 × 386 × 418	196 × 446 × 348
Spessore acciaio (mm)	Porta: 5,0 / Telaio: 2	Porta: 5,0 / Telaio: 2	Porta: 5,0 / Telaio: 2
Peso netto (kg)	7,1	14,3	14,5
Tastierino	Tastierino in gomma		
Display	Display a LED rosso; codice ospite a 4 cifre; lingua italiana		
Meccanismo di chiusura	Due perni in acciaio da 19 mm		
Sistema di chiusura	Motorizzato con apertura automatica		
Alimentazione	4 batterie LR6 / AA 1,5 V (incl.)		
Colore box	Antracite		
CARATTERISTICHE			
Cicalino di conferma	●	●	●
Luce interna a LED	●	●	●
Apertura con maniglia	-	-	-
Apertura con chiave master*	●	●	●
Apertura con codice master	●	●	●
Sistema anti-manomissione	-	-	-
REOS	-	-	-
iAudit	-	-	-
Dimensione laptop	-	17"	15"
OPZIONI			
(disponibili per tutti i modelli)	<ul style="list-style-type: none"> • Cerniera sinistra • Kit di fissaggio • Chiave master 		

*Le chiavi master sono opzionali, devono essere ordinate separatamente e sono specifiche per ogni modello.


MDT 400X
MDL 408
MDL 193

Cassaforte elettronica		
9,7	18,4	18,4
130 x 400 x 350	190 x 405 x 300	405 x 190 x 300
75 x 380 x 300	187 x 402 x 245	402 x 187 x 245
Porta: 3,0 / Telaio: 1,5	Porta: 4,0 / Telaio: 1,5	
9	10	
Tastierino in gomma	Tastierino in gomma	
Display a LED rosso; codice ospite a 4 cifre; lingua italiana	Display a LED rosso; codice ospite a 4 cifre; lingua italiana	
Due perni in acciaio da 19 mm	Due robusti perni in acciaio da 18 mm	
Motorizzato con apertura automatica	Motorizzato	
4 batterie LR6 / AA 1,5 V (incl.)	4 batterie LR6 / AA 1,5 V (incl.)	
Antracite	Antracite	
●	-	-
●	-	-
-	●	●
●	●	●
●	●	●
-	-	-
-	○	○
-	○	○
15"	13"	13"
<ul style="list-style-type: none"> • Kit di fissaggio • Chiave master 	<ul style="list-style-type: none"> • Cerniera sinistra • Kit di fissaggio • Box bianco • Chiave master 	<ul style="list-style-type: none"> • Cerniera sinistra • Kit di fissaggio • Box bianco • Chiave master

● Si / - No / ○ Optional



Dometic è produttore leader di frigoriferi compatti per applicazioni speciali, con decenni di esperienza nel settore sanitario. Offriamo soluzioni su misura per garantire il comfort e la sicurezza dei pazienti, con un'ampia gamma di opzioni per medicinali, bevande e casseforti. Tra i nostri clienti ci sono ospedali, cliniche, case di riposo e case di cura.





**BELGIO, PAESI BASSI
E LUSSEMBURGO**

Dometic Benelux

Lourdesstraat 84 B
B-8940 Geluwe

Tel: +32 2 3598040
+32 (0) 478 6414 68

E-mail: hospitality_nl@dometic.com

DANIMARCA

Dometic Denmark A/S

Nordensvej 15, Taulov
DK-7000 Fredericia

Tel: +45 75585966

E-mail: hospitality_ne@dometic.com

FINLANDIA

Dometic Finland Oy

Valimotie 15

FIN-00380 Helsinki

Tel: +358 20 7413220

E-mail: hospitality_ne@dometic.com

FRANCIA

Dometic SAS

6 Avenue du Poteau

Batiment B1

60300 Chamant

Tel: +33 3 44633521/33

E-mail: hospitality_fr@dometic.com

**GERMANIA, AUSTRIA
E SVIZZERA**

Dometic GmbH

In der Steinwiese 16
D-57074 Siegen

Tel: +49 (0) 271 692 134 / 142
+49 (0) 271 692 127

E-mail: hospitality_de@dometic.com

ITALIA

Dometic Italy S.r.l.

Via Virgilio, 3

I-47122 Forlì (FC)

Tel: +39 0543 754901

E-mail: hospitality_it@dometic.com

MEDIO ORIENTE E AFRICA

Dometic Middle East FZCO

P.O. Box 17860

S-D 6, Jebel Ali Freezone

Dubai

Tel: +971 4 883 3858

E-mail: hospitality_ae@dometic.com

NORVEGIA

Dometic Norway AS

Elveveien 30B

3262 Larvik

Tel: +47 33428450

E-mail: hospitality_ne@dometic.com

SVEZIA

Dometic Scandinavia AB

Gustaf Melins gata 7

S-421 31 Västra Frölunda

Tel: +46 31 7341100

E-mail: hospitality_ne@dometic.com

SPAGNA

Dometic Spain, S.L.

Avda. Sierra del Guadarrama, 16

E-28691 Villanueva de la Cañada

Madrid

Tel: +34 91 833 6089

E-mail: hospitality_es@dometic.com

PORTOGALLO

Dometic Spain, S.L.

Branch Office em Portugal

Rot. de São Gonçalo nº 1 – Esc. 12

2775-399 Carcavelos

Tel: +351 219 244 173

E-mail: hospitality_pt@dometic.com

REGNO UNITO E IRLANDA

Dometic Italy Srl

Via Virgilio 3

47122 Forlì (FC)

Via Virgilio, 3, 47122 Forlì (FC)

Tel: +44 125 841 4581

E-mail: hospitality_uk@dometic.com

**PER POLONIA, EUROPA DELL'EST,
TURCHIA E ISRAELE, CONTATTARE
HOSPITALITY_EE@DOMETIC.COM**

**PER LA GRECIA, CONTATTARE
HOSPITALITY_GR@DOMETIC.COM**

Distribuiamo i nostri prodotti in circa 100 mercati. Scrivi a: hospitality@dometic.com o vai sul sito Dometic.com/hospitality

USA E CANADA

Dometic Corporation

Columbia Centre 1

5600 N. River Rd

Suite 250

Rosemont, IL 60018

Tel: +1 574 326 7635

Tel: +1 574 294 2511

E-mail: hospitality_us@dometic.com

MESSICO

Dometic MX

Circuito Médicos No. 6 Local 1

Colonia Ciudad Satélite

CP 53100 Naucalpan de Juárez

Estado de México

Tel: +52 55 5374 4108

E-mail: hospitality_mx@dometic.com

ESPORTAZIONE

Dometic Competence Center

Circuito Médicos No. 6 Local 1

Colonia Ciudad Satélite

CP 53100 Naucalpan de Juárez

Estado de México

Tel: +52 55 5374 4108

E-mail: hospitality_mx@dometic.com

AUSTRALIA

Dometic Austria

7 Nursery ave

Clayton South

Victoria 3169

Tel: +61 1800 212 121

E-mail: hospitality_au@dometic.com

CINA

Dometic Asia Co., Ltd

Room 803-805A, Waterfront Place Block E,

No.31, Lane 168, Daduhe Road,

Putuo District, Shanghai, China

Tel: +86 21 60325088

E-mail: hospitality_cn@dometic.com

GIAPPONE

Dometic KK

Maekawa-Shibaura, Bldg. 2

2-13-9 Shibaura Minato-ku

Tokyo 108-0023

Tel: +81 3 5445 3333

E-mail: hospitality_jp@dometic.com