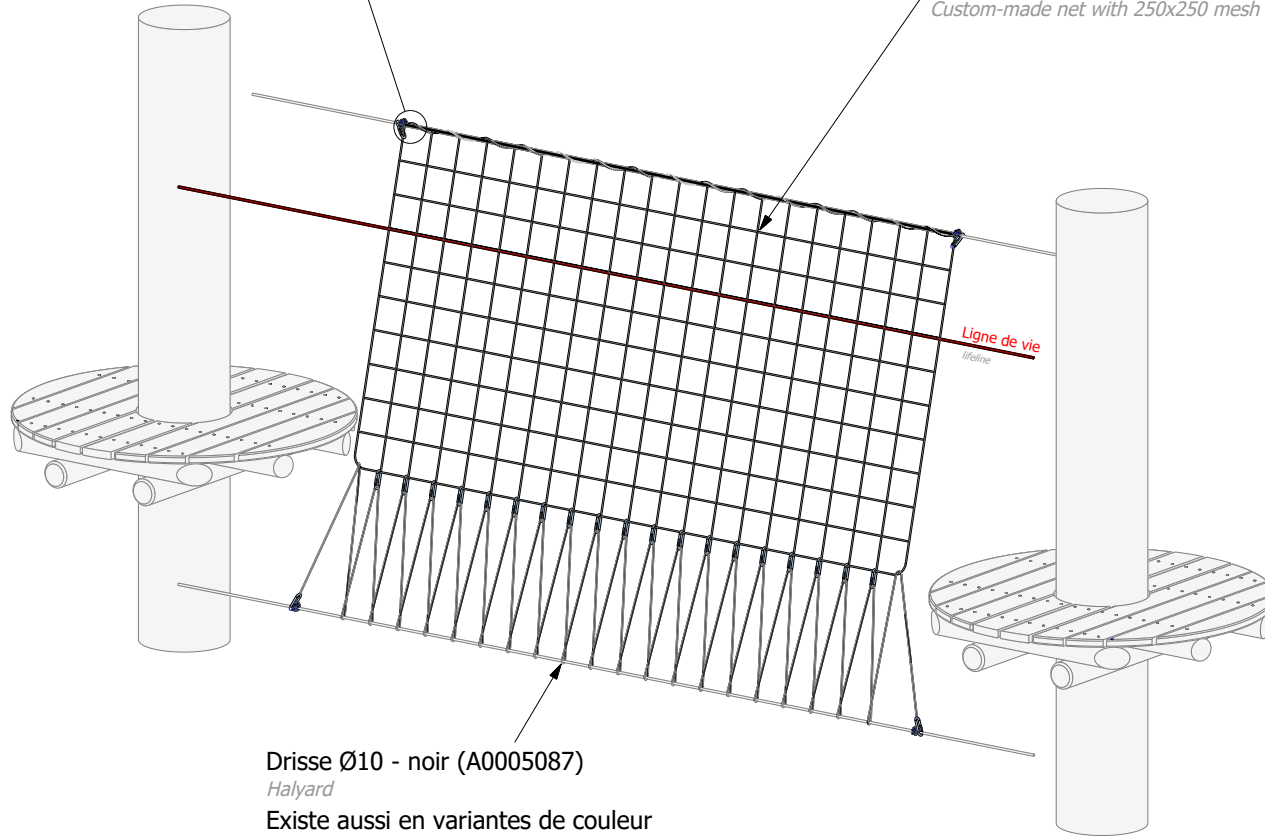
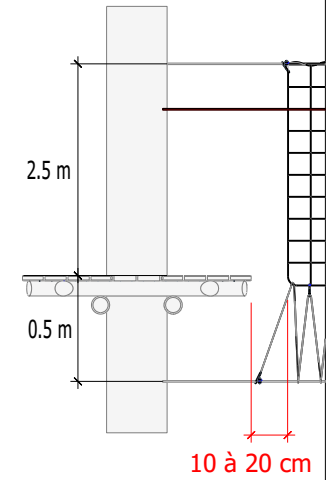


Serre-câbles d'arrêt (A0000477)  
*LDPE pipe*

Tuyau PEBD Ø12 - 16 mm (A0005097)  
*LDPE pipe*

Maillon rapide GO (A0000866)  
*Quick link*

Filet sur mesure mailles 250x250  
*Custom-made net with 250x250 mesh*



Drisse Ø10 - noir (A0005087)  
*Halyard*  
Existe aussi en variantes de couleur  
*Also available in color variations*



**Le conseil du pro**  
*Professional tips*

Commencer à tendre la corde du bas par le milieu du filet pour anticiper la flèche du câble.

*Start tightening the bottom rope from the middle of the net to anticipate the sag of the cable.*

Suggestion de montage *Construction suggestion*

**Atelier filet à traverser**  
*Traverse net challenge*

