



REGISTRATI AL
QUICK SHIP



CAMPIONI
TESSUTO E PELLE



MATERASSI



MODELLI
CAD



MONTAGGIO
E GARANZIA



Back Office
Mercato Italia ordini@horm.it
0434 1979 102

Back Office
Export Markets orders@horm.it
+39 0434 1979 101

IT – Letto imbottito con rivestimento sfoderabile

- > tessuto
- > pelle
- > ecopelle

EN – Upholstered bed with removable cover

- > fabric
- > leather
- > faux leather

FR – Lit rembourré avec revêtement amovible

- > tissu
- > cuir
- > simili cuir

DE – Gepolstertes Bett mit abnehmbarem Bezug

- > Stoff
- > Leder
- > Kunstleder

ES – Cama tapizada con funda desenfundable

- > tejido
- > piel
- > ecopiel

Configurazione standard

- I prezzi includono:
- > rete a doghe fisse
 - > giroletto esterno al materasso

Standard configuration

- The price include:
- > fixed slatted base
 - > bed frame outside the mattress

Configuration de série

- Les prix comprennent:
- > sommier à lattes fixes
 - > cadre de lit à l'extérieur du matelas

Serienausstattung

- Alle Preise beinhalten:
- > Lattenrost
 - > Bettrahmen außerhalb der Matratze

Configuración estándar

- Los precios incluyen
- > somier de lamas fijas
 - > marco de la cama fuera del colchón

Optional

- > vano contenitore con rete alzabile a doppia apertura
- > rete doghe ammortizzate
- > rete amagnetica
- > rete con movimento elettrico testa / piedi
- > giroletto a filo del materasso

Optionals

- > storage compartment with double opening liftable base
- > sprung slats
- > non-magnetic base
- > electric adjustable base head / foot area
- > bed frame flush with the mattress

Optionnel

- > coffre avec sommier relevable à double ouverture
- > sommier à lattes amorties
- > sommier non magnétique
- > sommier motorisé tête / pieds
- > cadre de lit au ras du matelas

Optionale Ausstattung

- > Bettkasten mit zwei verschiedene Liffunktionen
- > Gefederter Lattenrost
- > Holzrahmen Lattenrost
- > Lattenrost mit motorischem Kopf- / Fußteil
- > Bettrahmen bündig zur Matratze

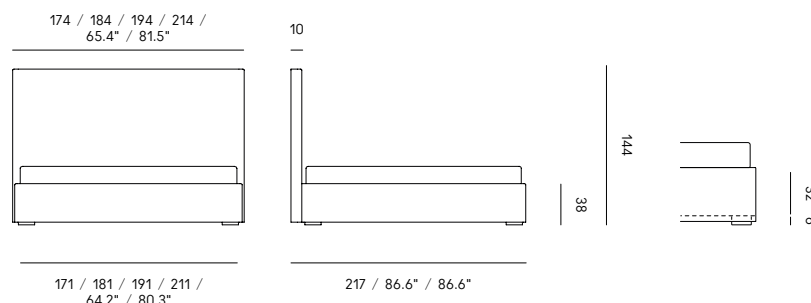
Opcional

- > arcón con somier elevable de doble abertura
- > somier lamas amortiguadas
- > somier no magnético
- > somier con movimiento eléctrico cabeza / pies
- > marco de la cama a ras del colchón

Materasso Mattress Matelas Matratze Colchón (cm)	C.O.M. Client's Own Material	Ecopelle Faux leather Simili cuir Kunstleder Ecopiel	Tessuto Fabric Tissu Stoff Tejido				Metraggio Metreage Métrage Stoffbedarf Metraje (roll H 140cm)	Pelle Leather Cuir Leder Piel Major	Metraggio Metreage Métrage Stoffbedarf Metraje (m ²)
			Basic	Superior	Top	Exclusive			

160 x 200	1507	1508	1509	1510	1511	1512	m 8,5	1513	m² 15,2
170 x 200	1514	1515	1516	1517	1518	1519	m 8,8	1520	m² 15,8
180 x 200	1521	1522	1523	1524	1525	1526	m 9,1	1527	m² 16,4
200 x 200	1528	1529	1530	1531	1532	1533	m 9,8	1534	m² 17,6
Queen 60" x 80"	1535	1536	1537	1538	1539	1540	m 8,5	1541	m² 15,2
King 76" x 80"	1542	1543	1544	1545	1546	1547	m 9,8	1548	m² 17,6

Materasso Mattress (cm)	Ingombro Bed size (cm)
160 x 200	174 x 217 x 144H
170 x 200	184 x 217 x 144H
180 x 200	194 x 217 x 144H
200 x 200	214 x 217 x 144H
American Queen Size 60" x 80"	65.4" x 86.6" x 56.7"H
American King Size 76" x 80"	81.5" x 86.6" x 56.7"H



OPTIONAL	160 x 200	170 x 200	180 x 200	Queen 60" x 80"
contenitore con rete alzabile in due posizioni storage with slatted base liffable in two positions rangement avec sommier relevable en deux positions Bettkasten mit in zwei Positio- nen Anhebbbarer Lattenrost almacenamiento con somier elevable en dos posiciones	4005	4006	4007	4009

IT – Accessorio opzionale:
Rete alzabile con contenitore

Su richiesta e con un supplemento prezzo, i letti elencati nella nota (*) a piè di pagina possono essere dotati di una rete alzante con contenitore. La rete si alza in due posizioni:
1. inclinata (fig. A) per accedere allo spazio di contenimento;
2. orizzontale (fig. B) per permettere un semplice rifacimento del letto senza chinarsi.

EN – Optional accessory:
Liftable frame with container

On request and at an additional cost, the beds listed in footnote (*) can be equipped with a liftable slatted base with a container underneath. The base rises in two positions:
1. inclined (fig A) to access the containment space;
2. horizontal (Fig. B) to allow for a simple remaking of the bed without bending.

FR – Accessoire optionnel:
Sommier relevable avec rangement

Sur demande et moyennant un supplément de prix, les lits mentionnés dans la note (*) de bas de page peuvent être équipés d'un sommier relevable avec rangement en dessous. Le sommier se lève dans deux positions:
1. inclinée (fig. A) pour accéder à l'espace de rangement;
2. horizontale (fig. B) pour pouvoir faire facilement le lit sans se pencher.

DE – Optionales Zubehör:
Anhebbarer Lattenrost mit Bettkasten

Auf Wunsch und gegen Aufpreis können die in der Fußnote (*) aufgeführten Betten mit einem anhebbaaren Lattenrost mit darunterliegendem Bettkasten ausgestattet werden. Der Lattenrost kann in zwei Positionen angehoben werden:
1. geneigt (Abb. A), um auf den Bettkasten zugreifen zu können;
2. horizontal (Abb. B), um das Bettenmachen zu erleichtern, ohne sich beugen zu müssen.

ES – Accesorio opcional:
Somier elevable con arcón

Bajo petición y con un suplemento en el precio, las camas que se indican en la nota (*) a pie de página se pueden equipar con un somier elevable con arcón inferior. El somier se levanta en dos posiciones:
1. inclinada (Fig. A) para acceder al espacio de almacenamiento;
2. horizontal (Fig. B) para permitir hacer la cama con facilidad y sin inclinarse.



(*)

Bahamas
Elba, Elba Plus
Figi Letto, Sommier Figi
Flores
Grenada, Grenada High
Lipari, Lipari Plus
Panarea, Sommier Panarea
Sardegna, Sommier Sardegna
Tahiti, Sommier Tahiti
Tasca, Sommier Tasca
White, Sommier White

