

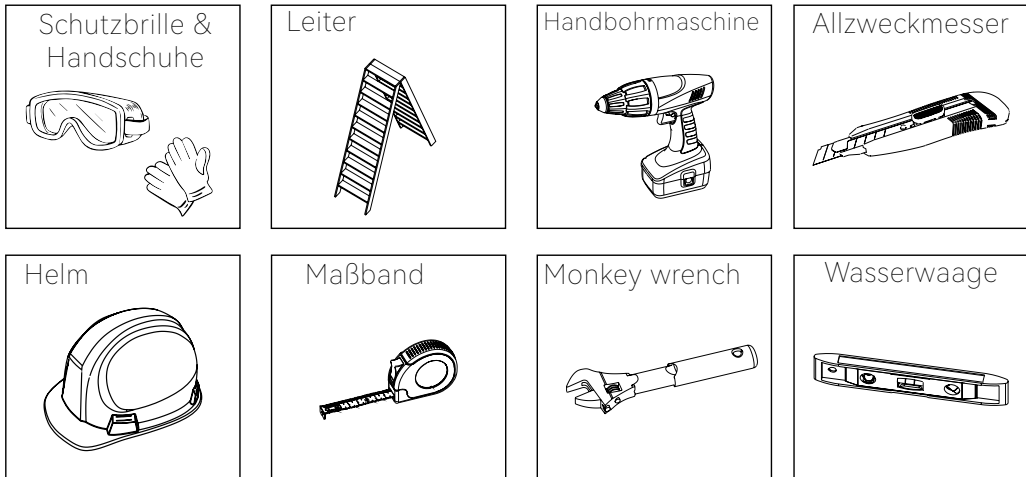
Elektrisches Sonnenrollo

Montageanleitung - DE

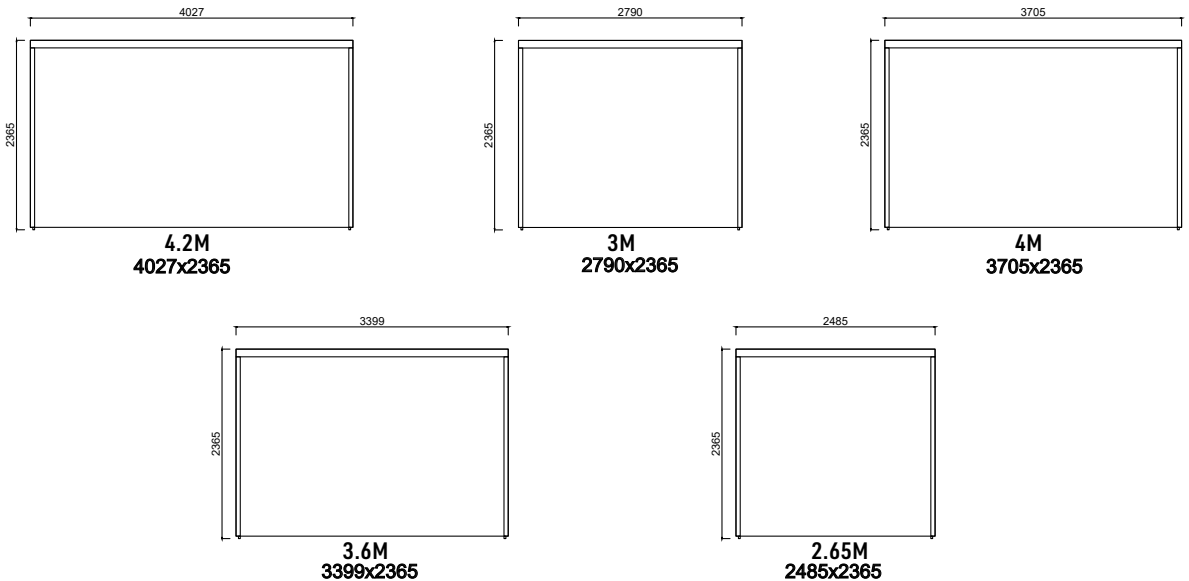
Elektrisches Sonnenrollo

Bitte lesen Sie die folgenden Anweisungen vollständig durch, bevor Sie mit der Montage beginnen. Fehler, die während der Installation gemacht werden, sind nicht durch die Produktgarantie abgedeckt. Falls Sie während des Installationsprozesses Fragen haben, kontaktieren Sie uns bitte.












Notwendige Werkzeuge und Sicherheitsausrüstung (NICHT MITGELIEFERT)


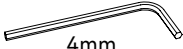





2D & 3D Fundamentmessung



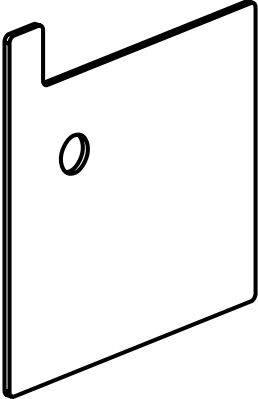
Kartonsliste

REF	BILD	Menge
A		1
	A-1 	1
	A-2 	1
	A-3 	1
	A-4 	4
B		1
	B-1 	1
	B-2 	1
	B-3 	1
	B-4 	4
C-1		1

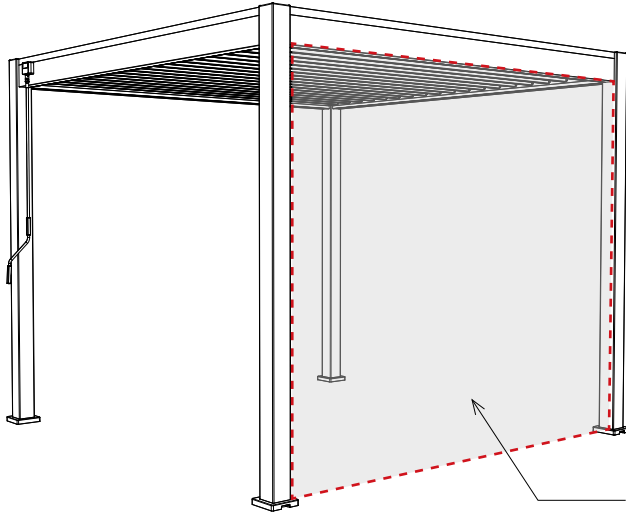
REF	BILD	Menge
K1	 5x25	8
K2	 4mm	1

REF	BILD	Menge
K3	 8mm	1
K4		1
K5		1

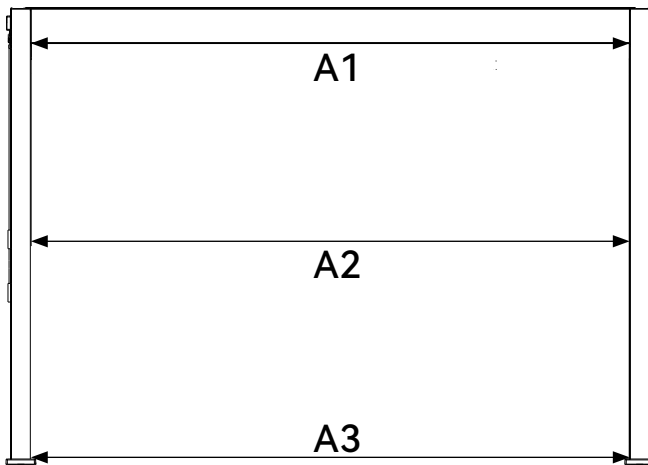
Kartonsliste

REF	BILD	Menge
K6	 A technical drawing of a rectangular card. The card has a notch on its top-left corner and a circular hole in the center. The drawing is a simple black outline on a white background.	1

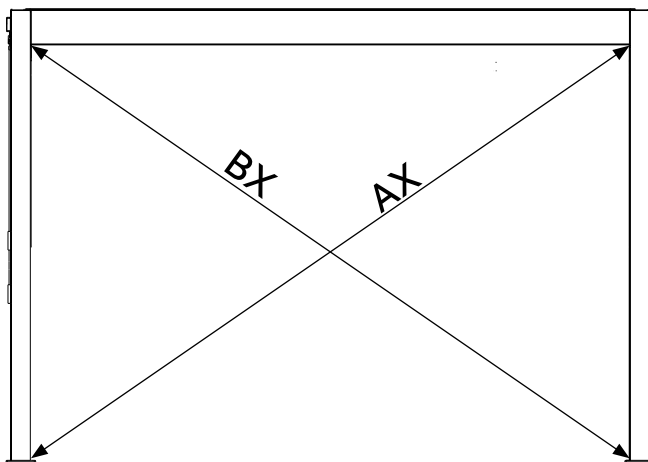
Vor der Installation stellen Sie bitte sicher, dass die Maße korrekt sind, wie in der untenstehenden Abbildung dargestellt. Dabei gilt: $A1 = A2 = A3$ und $AX = BX$. Bitte wählen Sie aus, auf welcher Seite das Sonnenrollo installiert werden soll. Installieren Sie das Sonnenrollo nicht, wenn die Teile nicht korrekt zusammenpassen. Überprüfen und korrigieren Sie die Zusammenstellung der Teile entsprechend der Maße gegebenenfalls vor der Installation.



Bitte wählen Sie, auf welcher Seite das Sonnenrollo installiert werden soll.



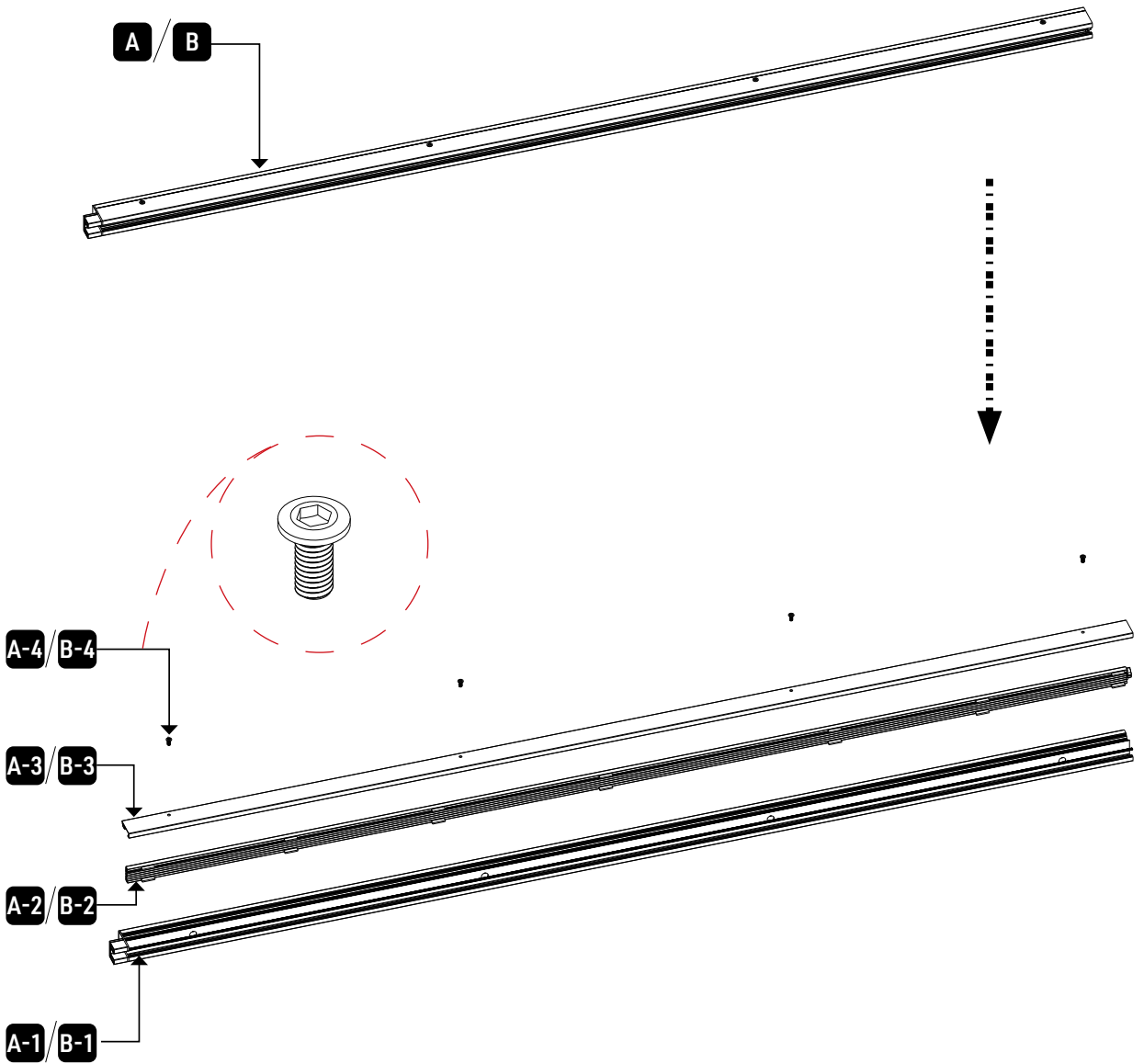
$$A1=A2=A3$$



$$AX=BX$$

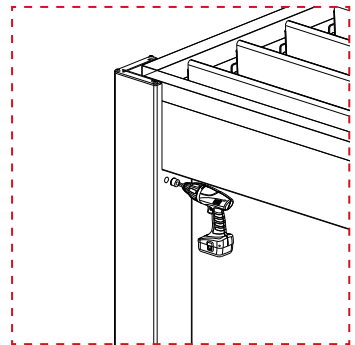
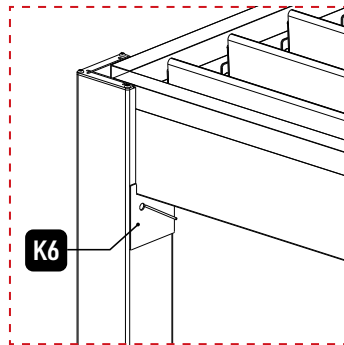
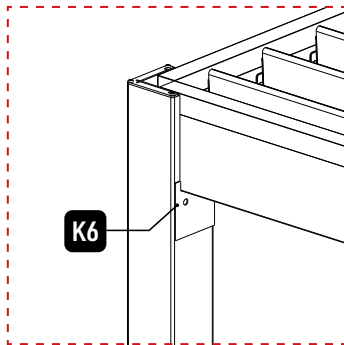
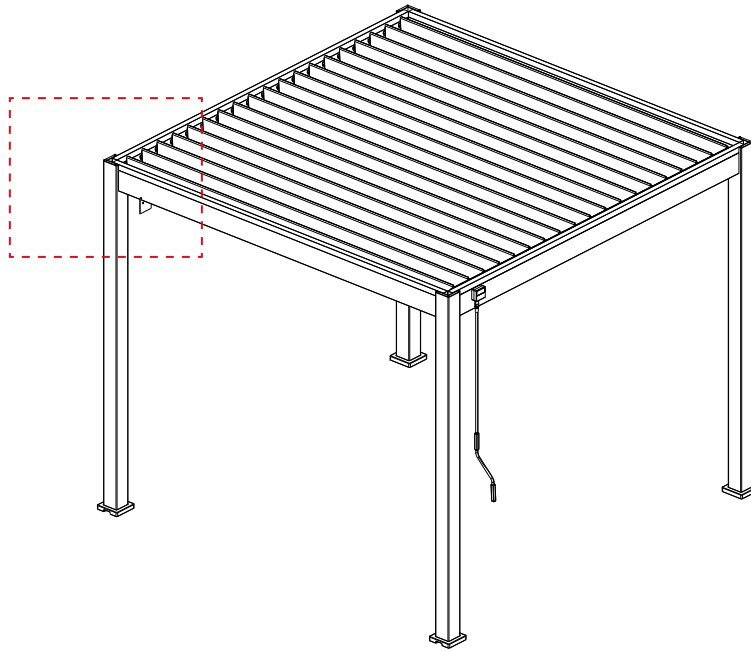
1

Die Pfosten A und B, wie unten gezeigt, auseinanderbauen.



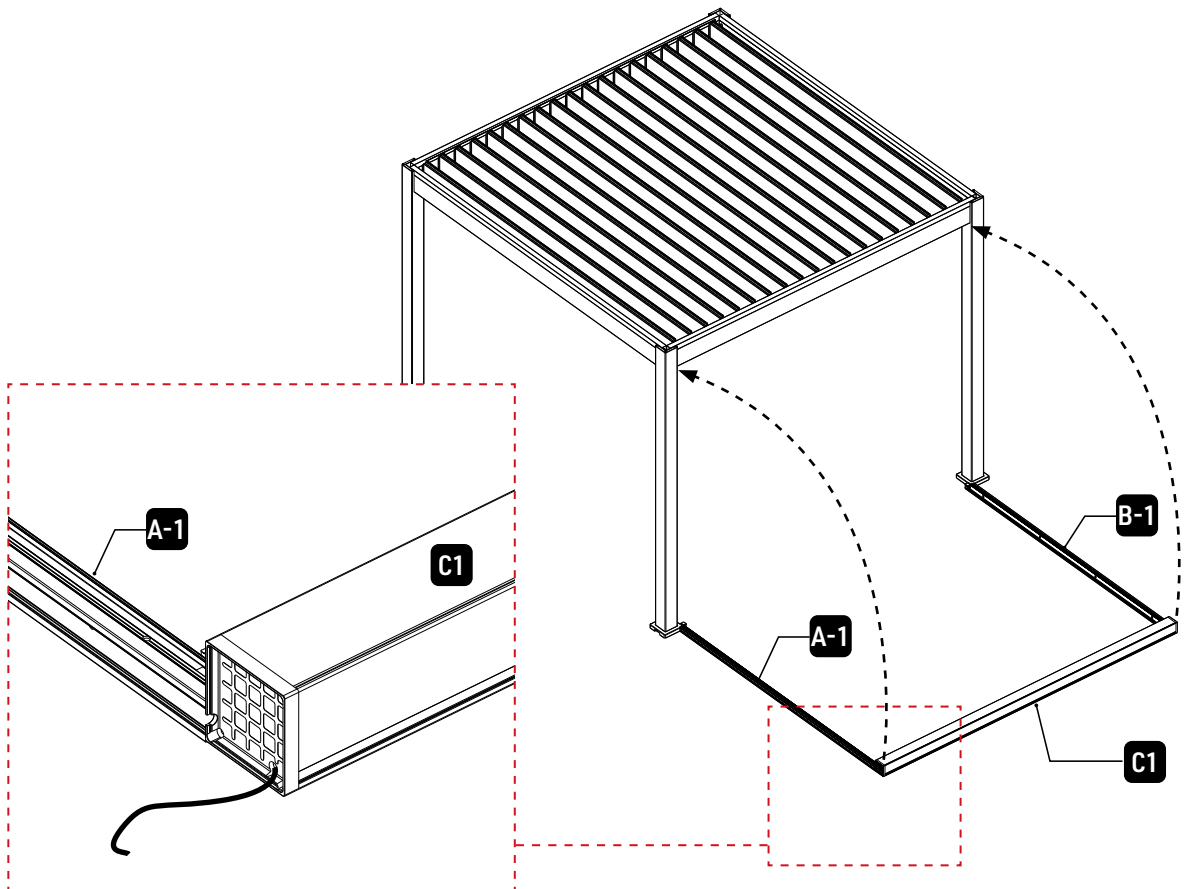
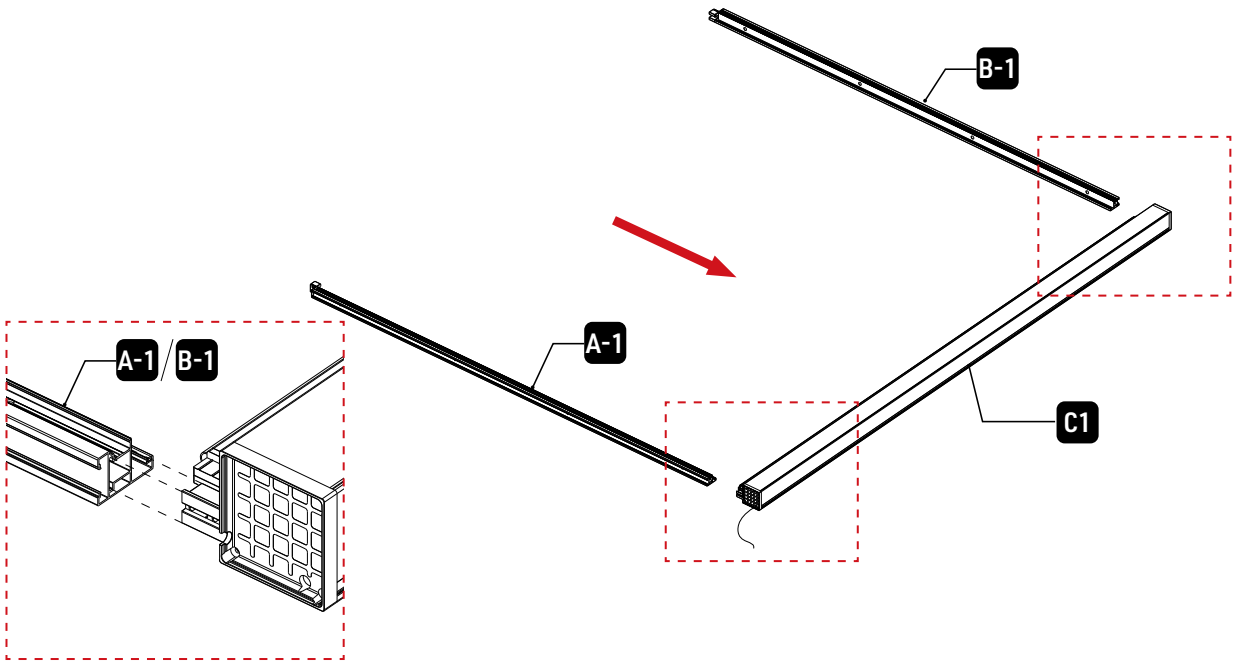
1

Legen Sie die Referenzkarte an die angezeigte richtige Position. Bohren Sie ein $\Phi 12\text{mm}$ Loch an der markierten Stelle.



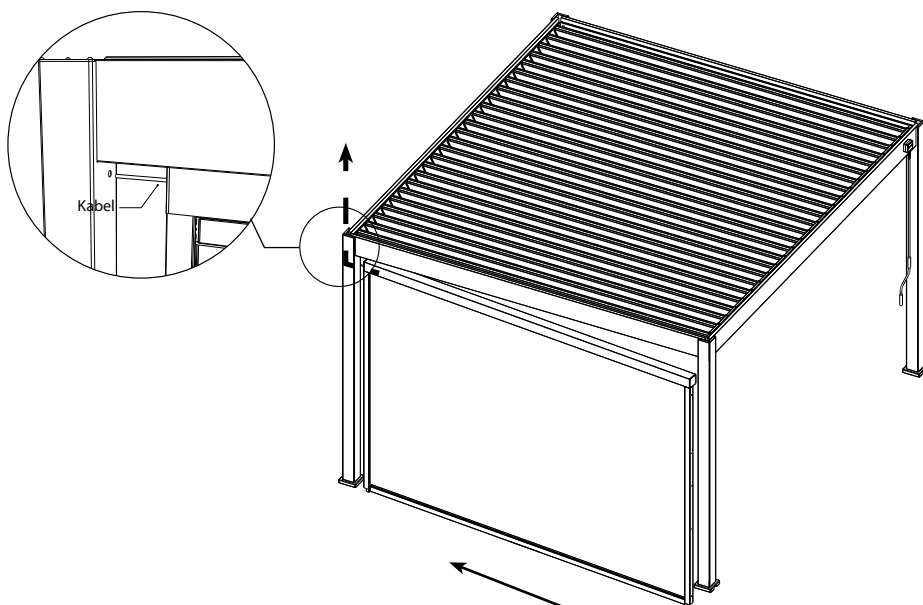
2

Setzen Sie A-1/B-1 in das Seitenpanel des Windschutzkastens (C1) ein.

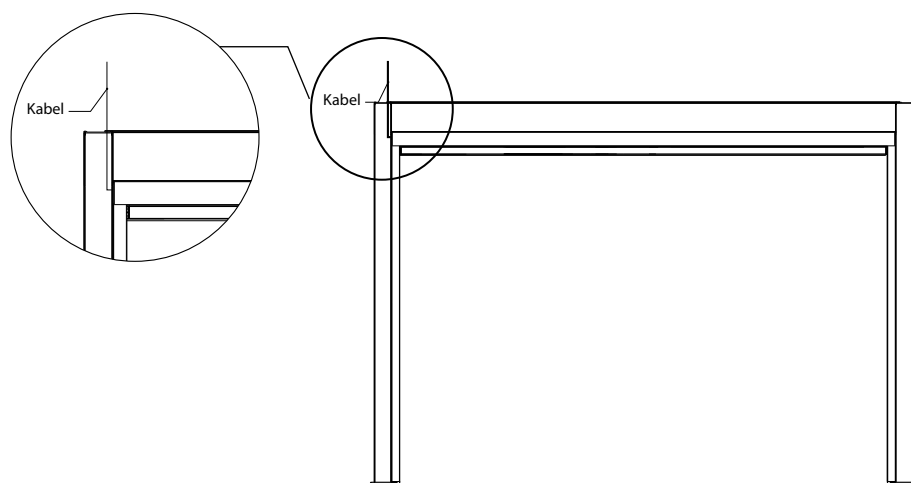


2

Setzen Sie den Rahmen des Sonnenrollos auf die Pergola. Stellen Sie sicher, dass die Kabelseite mit dem Loch übereinstimmt.

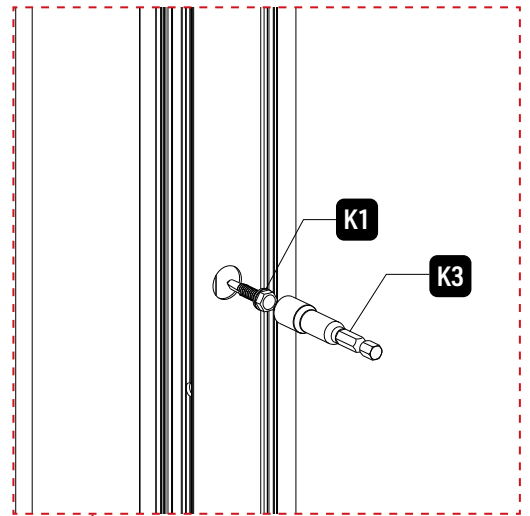
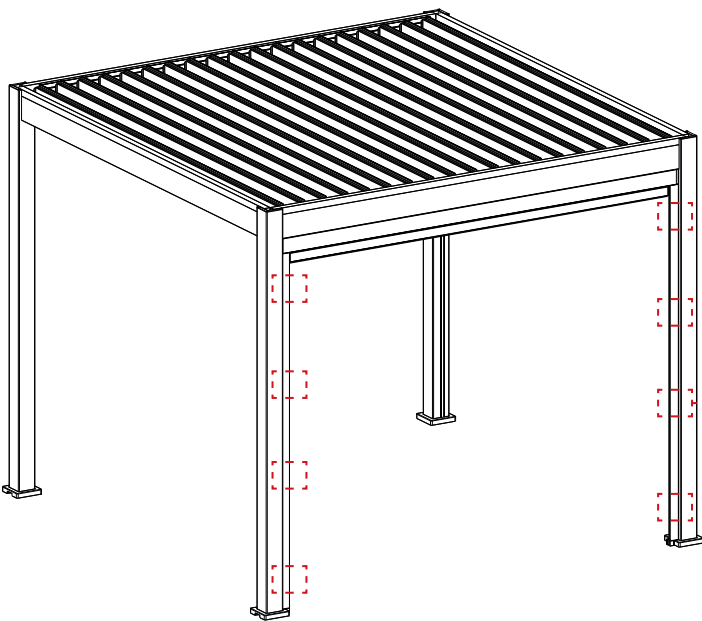
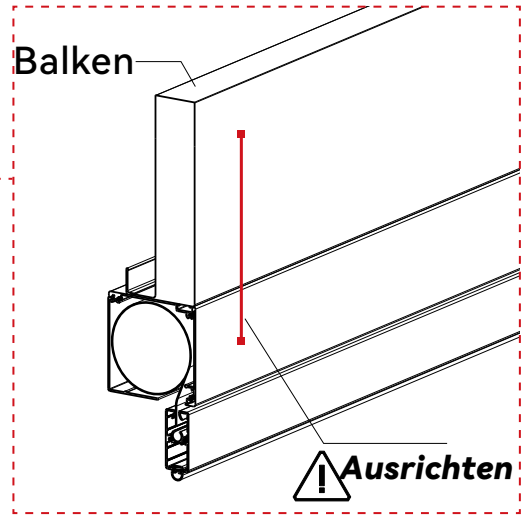
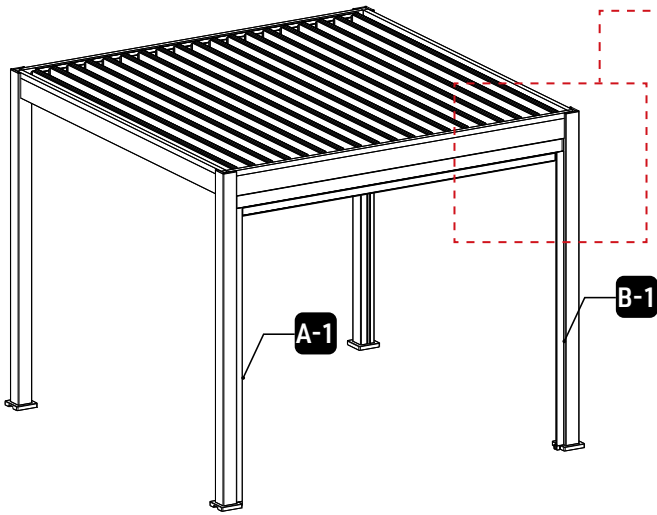


Führen Sie das Kabel durch das Loch, nehmen Sie das Kabel und ziehen Sie es straff, um ein Verheddern zu vermeiden.



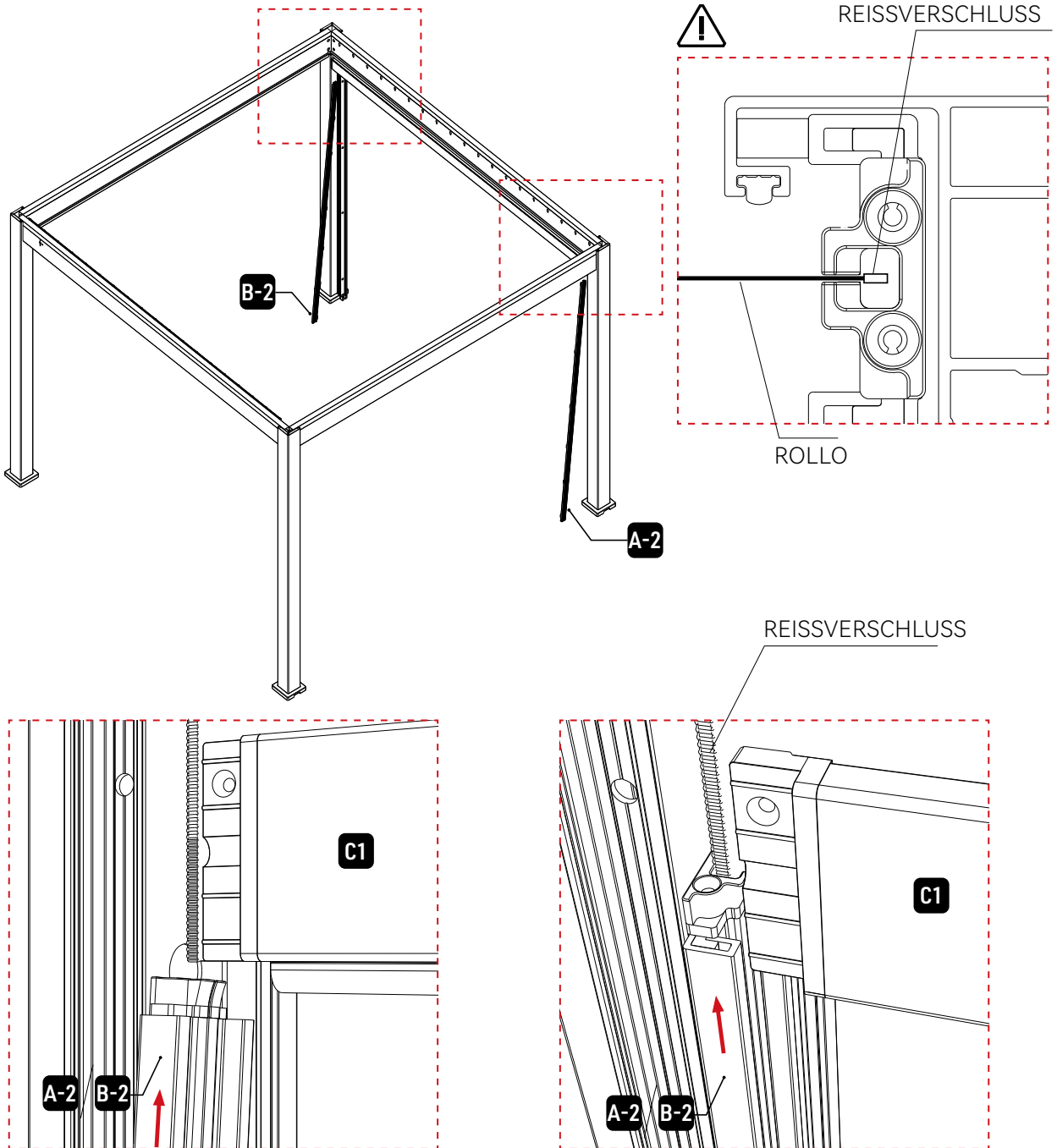
3

Stellen Sie den Rahmen auf und stellen Sie sicher, dass die Außenseite des Sonnenrollos mit der Außenseite des Balkens ausgerichtet ist.



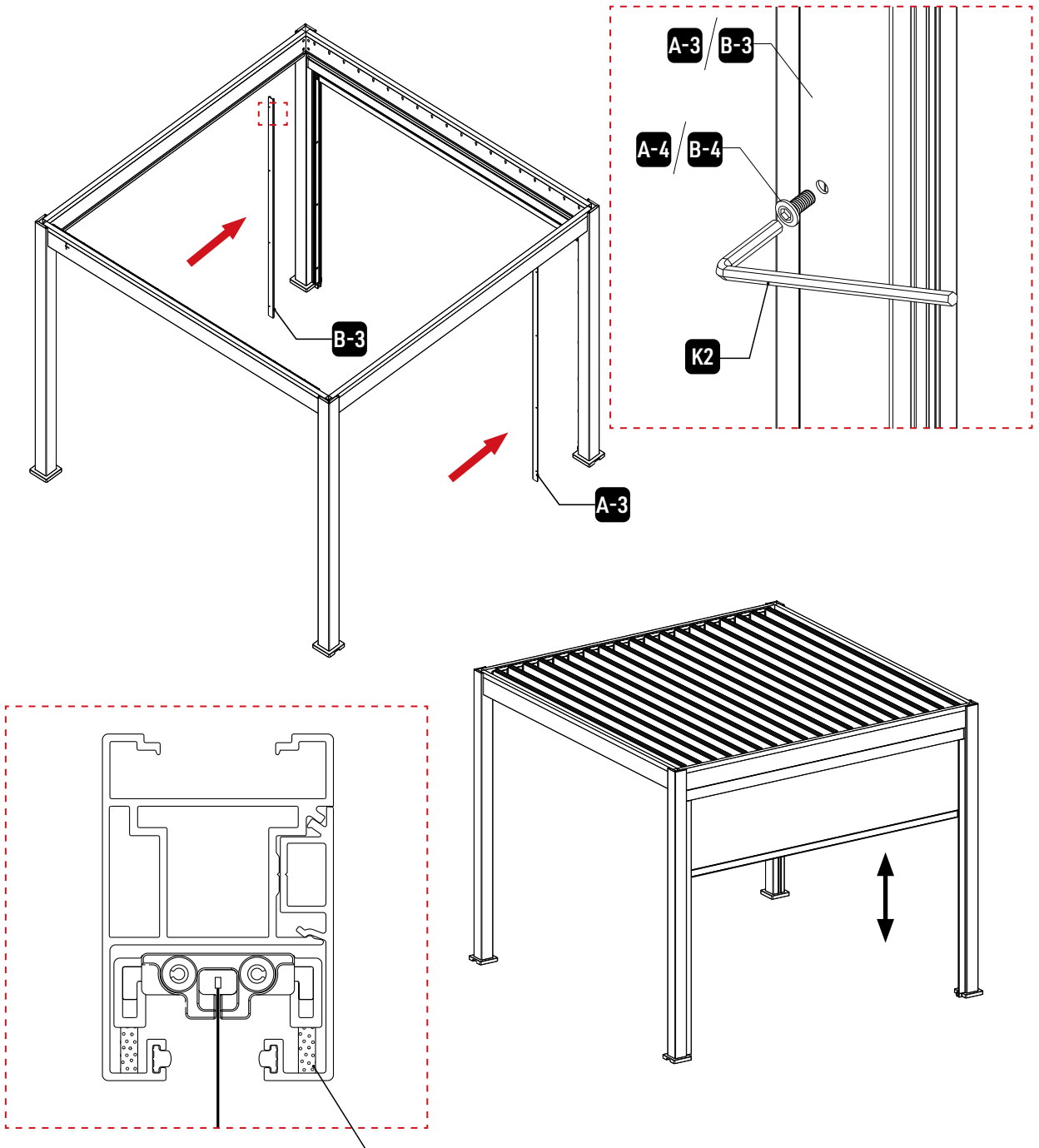
4

- A. Setzen Sie A-2 diagonal in den Kanal von A-3 ein.
- B. Achten Sie darauf, dass die Kerbe von A-2 am Seitenreißverschluss entlang des Rollos anliegt.
- C. Setzen Sie A-2 senkrecht in den Kanal von A-3 ein.
- D. Wiederholen Sie denselben Vorgang auf der anderen Seite.



5

- a. Setzen Sie die Pfostenabdeckung (A-1/B-1) auf den Pfosten.
- b. Platzieren Sie den Schaumstreifen an der richtigen Stelle (siehe unten).
- c. Ziehen Sie die Schraube locker an (stellen Sie sicher, dass sie nicht zu fest sitzt).
- d. Testen Sie den Screen, indem Sie ihn nach oben und unten bewegen.
- e. Ziehen Sie alle Schrauben fest, wenn das Sonnenrollo einwandfrei läuft.

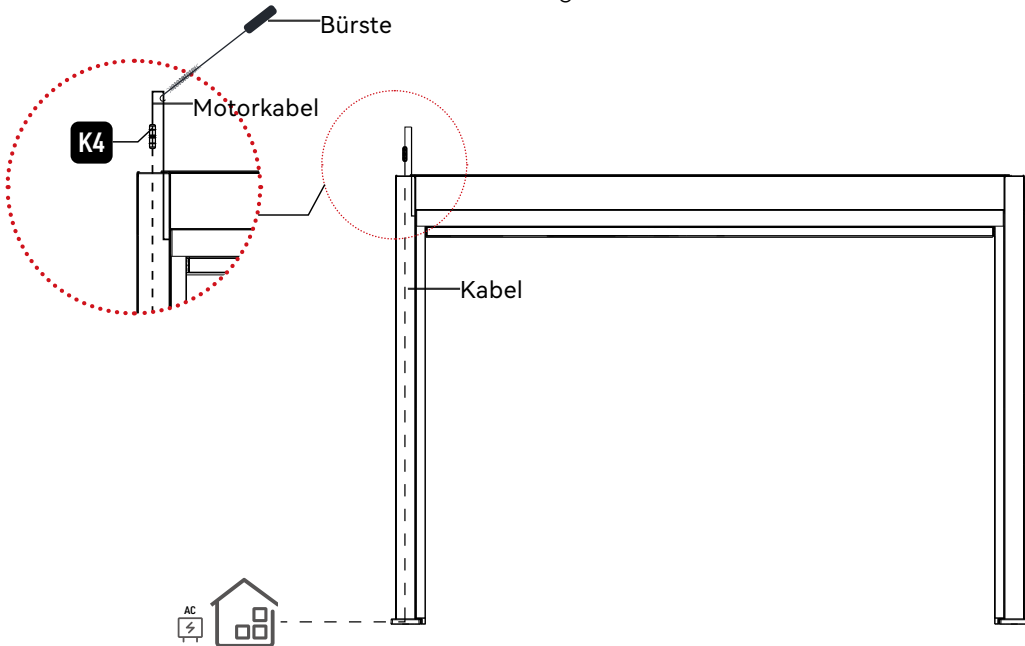


Bitte stellen Sie sicher, dass der Schaumstreifen an den Seiten von A-2/B-2 in die U-Nut des Rahmens des Sonnenrollos eingesetzt ist.

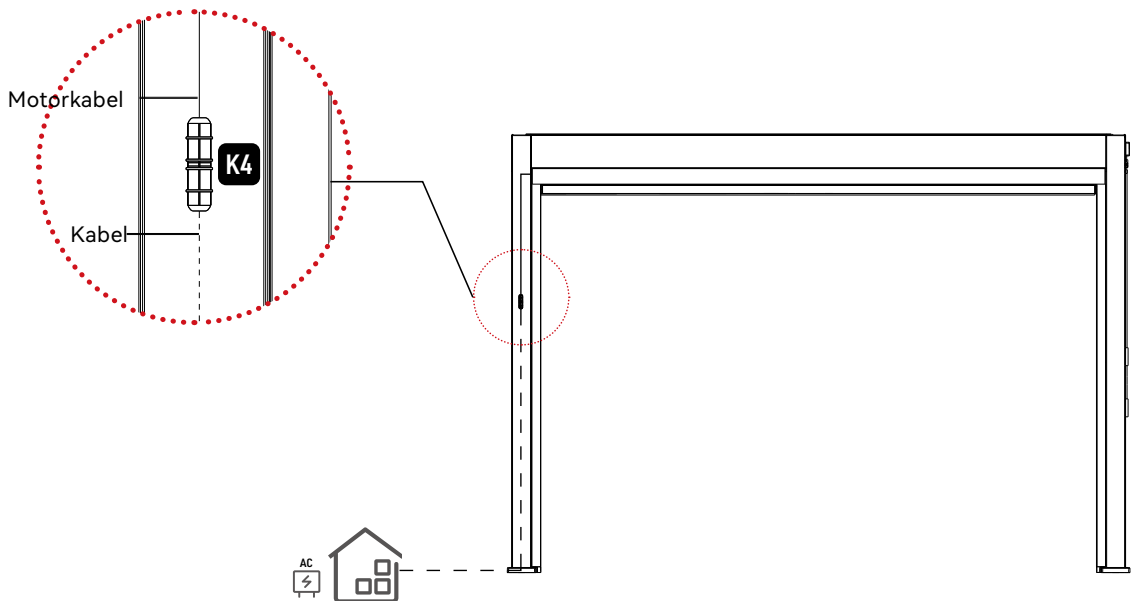
6

Verbindung

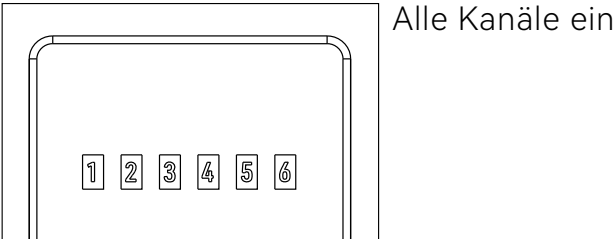
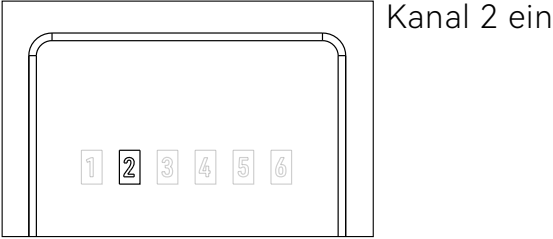
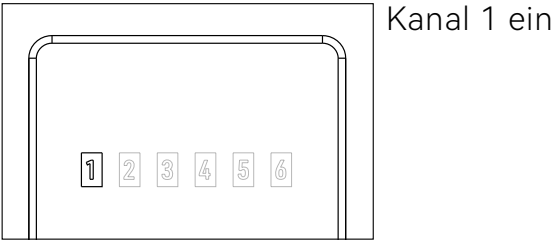
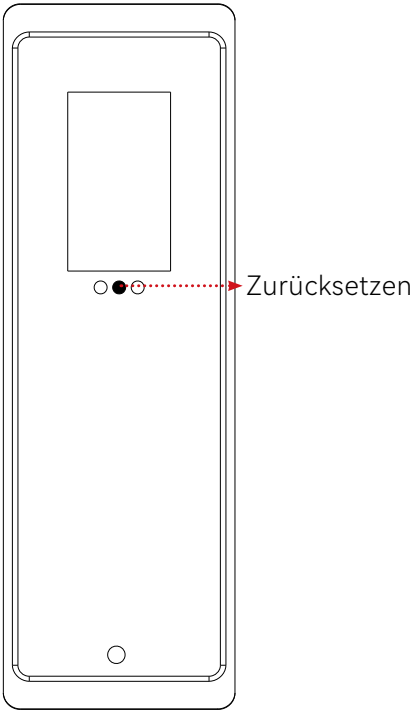
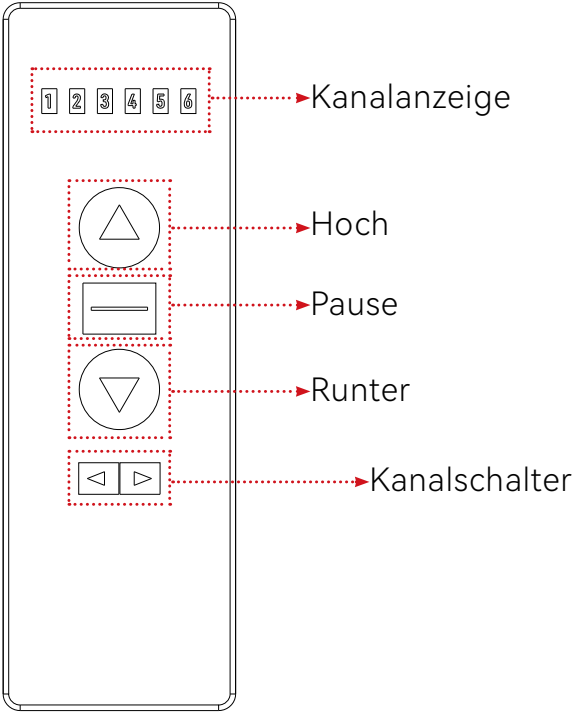
1. Bereiten Sie im Voraus ein langes Kabel vor (die Kabellänge sollte länger sein als der Pfosten der Pergola.)
2. Verwenden Sie die Bürste aus dem Karton, um das Motorkabel durchzuziehen, und verbinden Sie dann das Motorkabel mit dem langen Kabel, das Sie vorbereitet haben.



1. Führen Sie die beiden Kabel nach der Verbindung in den Pfosten ein.
2. Ziehen Sie dann das lange Kabel aus dem Ausgang am Boden des Pfostens heraus.



Sonnenrollo Fernbedienungsanleitung



Sonnenrollo Fernbedienungsanleitung

Die Fernbedienung ist standardmäßig mit dem Sonnenrollo gekoppelt, was bedeutet, dass die Fernbedienung in der Lage sein sollte, das Sonnenrollo mit „Hoch“, „Runter“ und „Pause“ zu steuern.

Wenn die Fernbedienung nicht funktioniert, überprüfen Sie, ob die Kontrollleuchte leuchtet, wenn Sie die Taste drücken. Wenn nicht, öffnen Sie die untere Abdeckung und setzen Sie die Batterie neu ein.

Wenn das Licht funktioniert, aber das Sonnenrollo nicht gesteuert werden kann, versuchen Sie die folgenden „Kopplung“-Schritte.

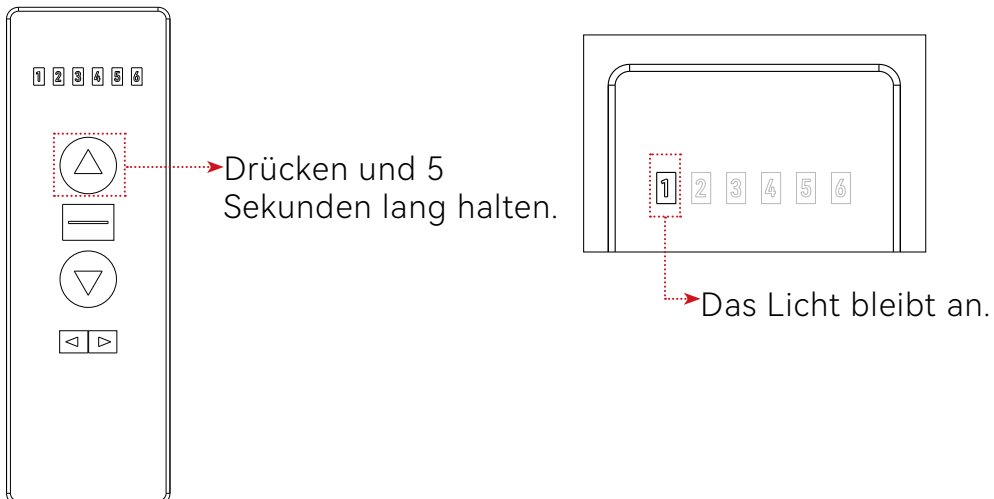
Kopplung:

Drücken und halten Sie die Hoch-Taste 5 Sekunden lang, bis die Kontrollleuchte dauerhaft leuchtet (bitte lassen Sie in diesem Moment nicht los). Schließen Sie das Sonnenrollo an die Steckdose an und beobachten Sie, wie sich das Sonnenrollo leicht nach oben und unten bewegt.

Drücken Sie dann erneut die Hoch-Taste. Das Sonnenrollo ist nun gekoppelt.

Hinweis: Schließen Sie während der Kopplung bitte nur das Sonnenrollo an die Steckdose an (nicht den Motor oder die Lichter usw.).

Wenn Sie mehr als ein Sonnenrollo haben und diese mit einer Fernbedienung steuern möchten, folgen Sie den folgenden Schritten.



Sonnenrollo Fernbedienungsanleitung

Kopplung mehrerer Sonnenrollos:

Unser Controller kann mit maximal 6 Sonnenrollos gekoppelt werden.

Schalten Sie auf Kanal 1 und koppeln Sie das erste Sonnenrollo. Wechseln Sie dann zu Kanal 2 und koppeln Sie das Zweite. Wiederholen Sie diese Schritte, bis alle Sonnenrollos mit dem Controller gekoppelt sind.

HINWEIS: Schließen Sie während des Kopplungsprozesses immer nur das Sonnenrollo an die Steckdose an, welches Sie gerade koppeln möchten. Wenn mehrere Sonnenrollos gleichzeitig angeschlossen sind, werden sie mit demselben Kanal gekoppelt.



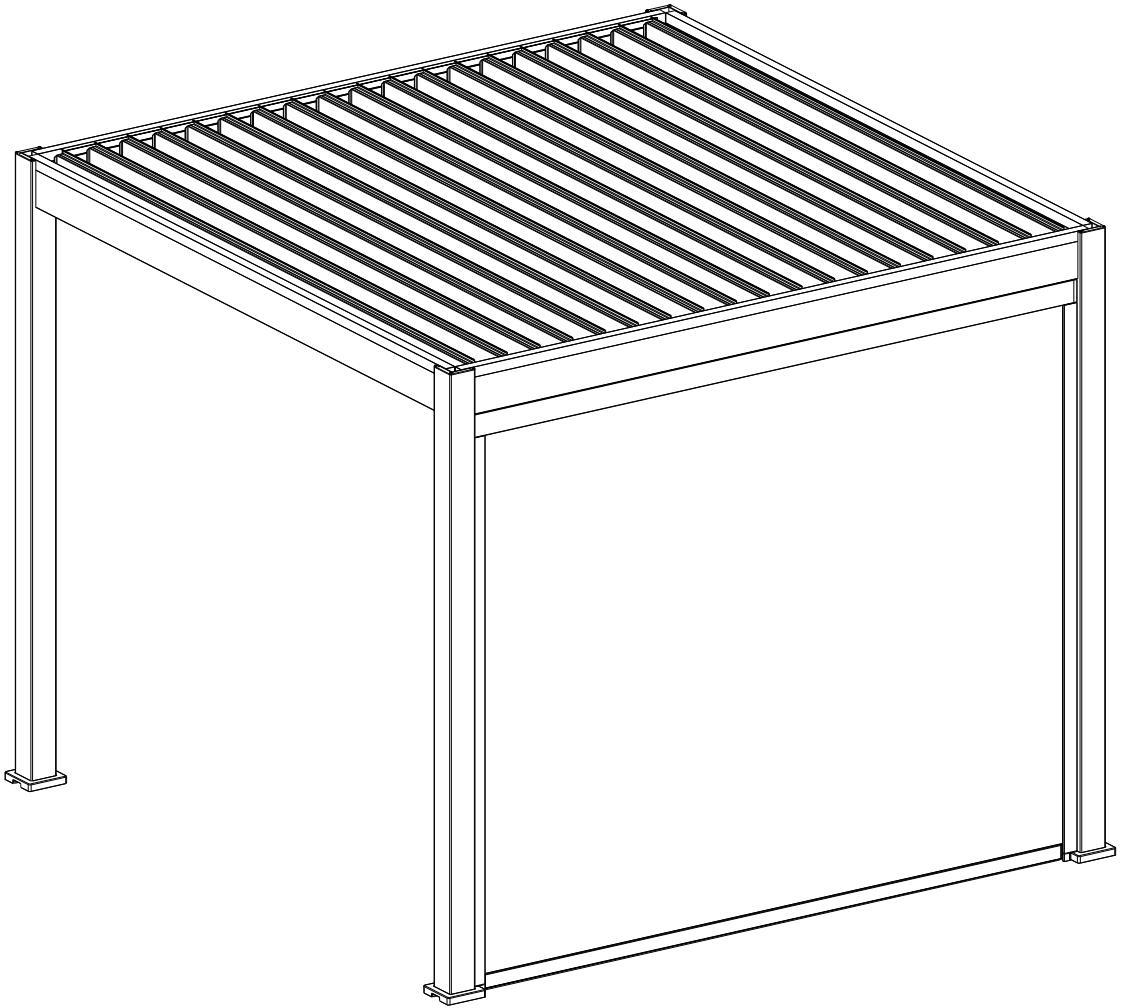
Wechsel zwischen „Schrittmodus“ und „Kontinuierlichem Modus“:

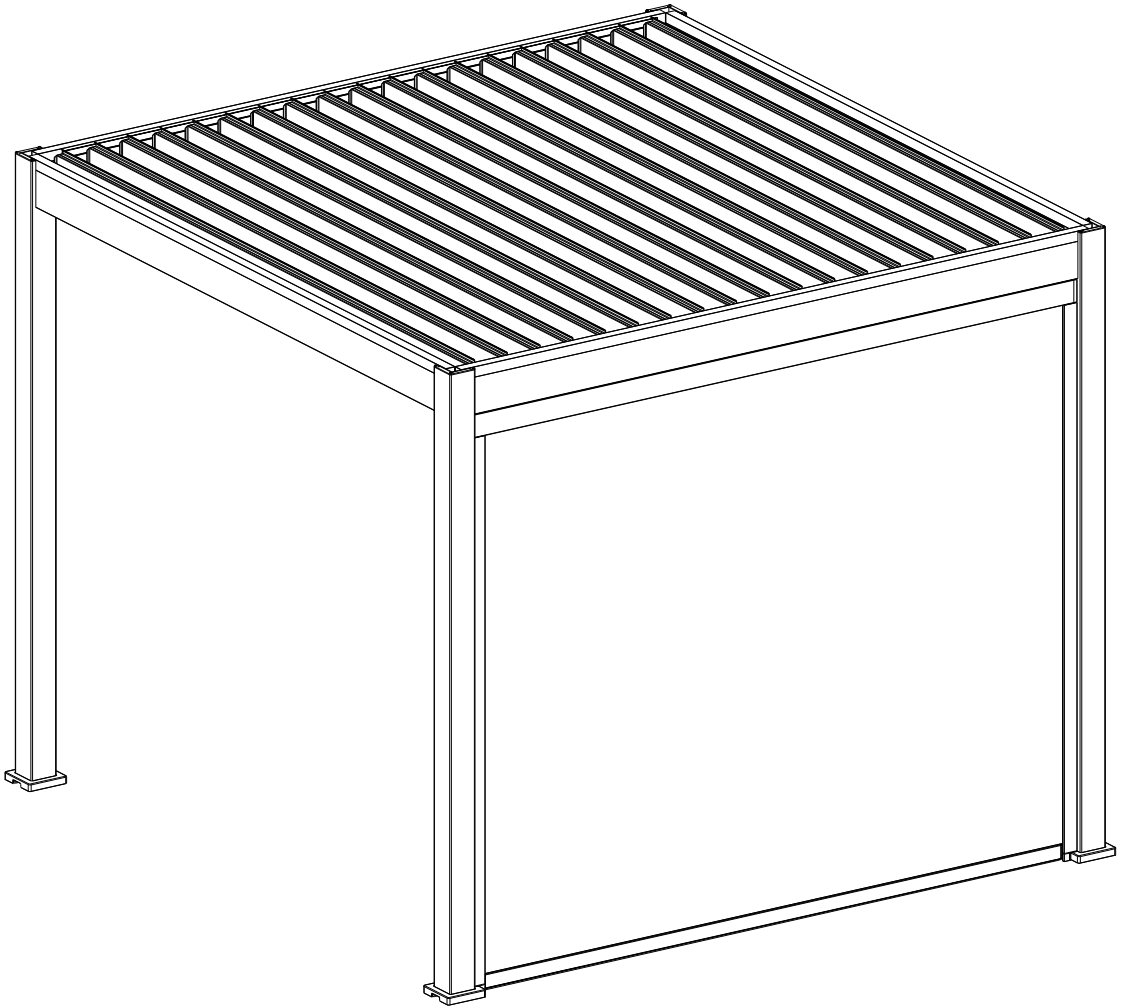
Halten Sie die „Pause“-Taste 5 Sekunden lang gedrückt, bis das Rollo vibriert. (Lassen Sie die Taste noch nicht los.)

Drücken Sie erneut die „Pause“-Taste, um zwischen Schrittmodus und kontinuierlichem Modus zu wechseln.

*Schrittmodus: Wenn Sie die Auf- oder Ab-Taste drücken, bewegt sich der Bildschirm in kleinen Schritten. Um den Bildschirm weiter zu bewegen, halten Sie die Auf- oder Ab-Taste gedrückt.

*Kontinuierlicher Modus: Wenn Sie die Auf- oder Ab-Taste drücken, bewegt sich der Bildschirm kontinuierlich, bis er die voreingestellte Endposition erreicht.





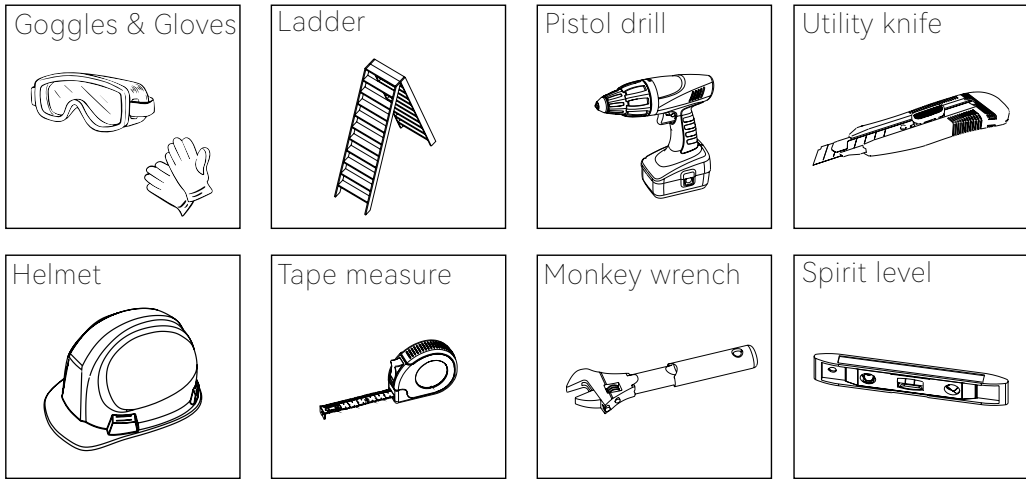
Wind Screen

Assembly Instructions - EN

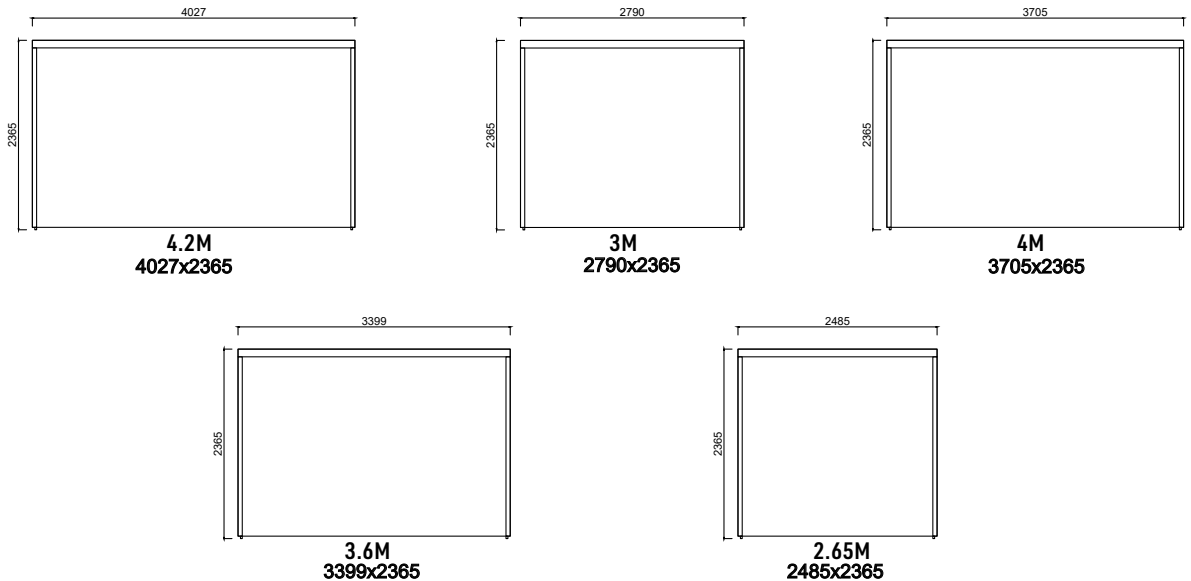
Wind Screen

Please read the following instructions completely before you begin assembly. Any errors made during installation are not covered by the product's warranty. If you have any questions during the installation process, please call us .












NECESSARY TOOLS AND SAFETY GEAR(NOT SUPPLIED)


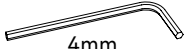



2D&3D FOOTING MEASUREMENT



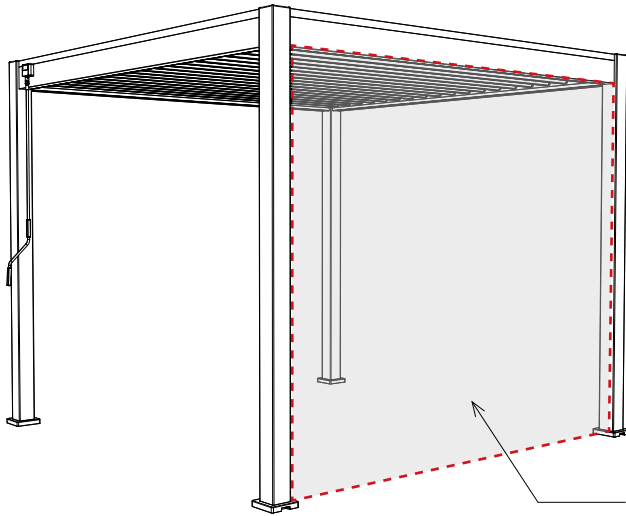
CARTON LIST

REF	ICON		QTY
A			1
	A-1		1
	A-2		1
	A-3		1
	A-4		4
B			1
	B-1		1
	B-2		1
	B-3		1
	B-4		4
C-1			1

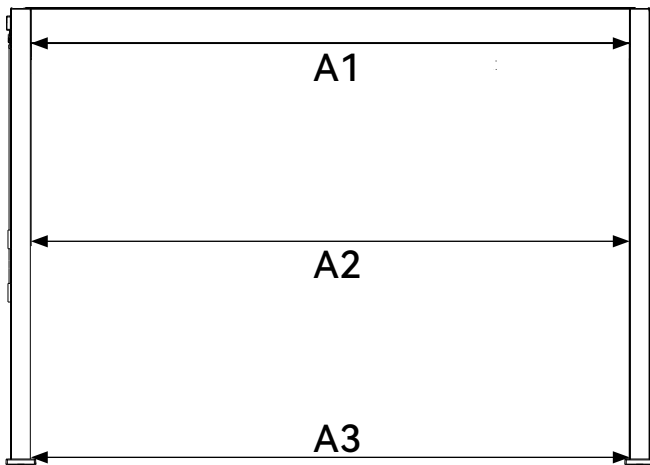
REF	ICON	QTY
K1	 5x25	8
K2	 4mm	1

REF	ICON	QTY
K3	 8mm	1

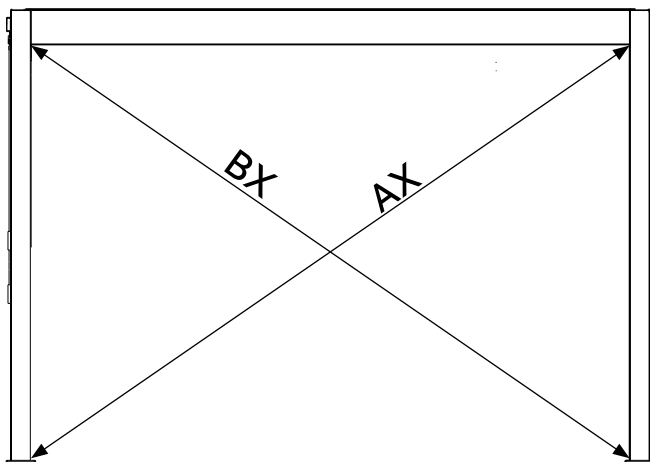
Before installation, please make sure the dimension should be correct as the diagram shows below, namely, $A1=A2=A3$ and $AX=BX$. Please do not install the wind screen if the dimension is incorrect. Please adjust the finished size before installing.



Please choose which face to install the wind screen.



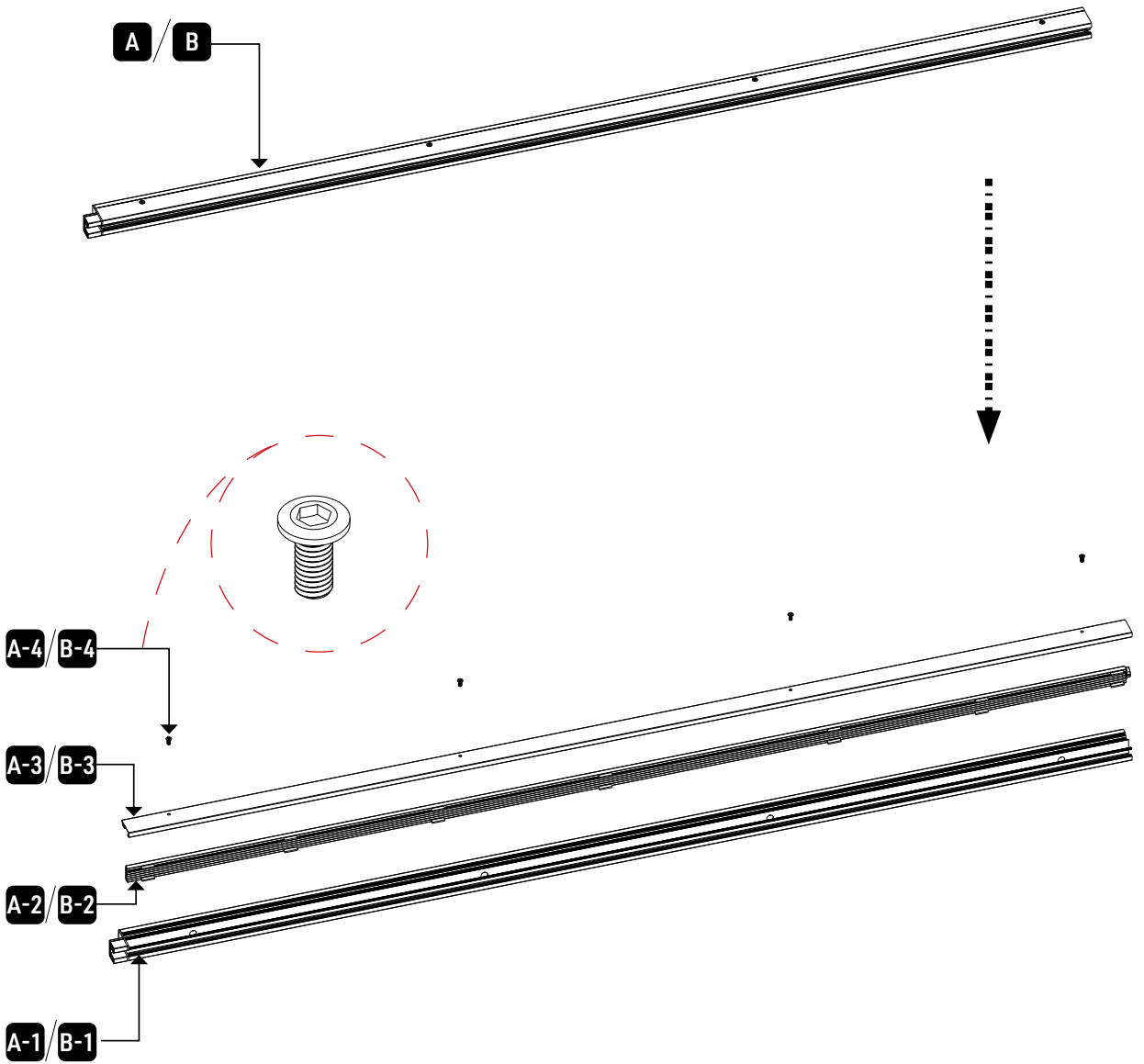
$$A1=A2=A3$$



$$AX=BX$$

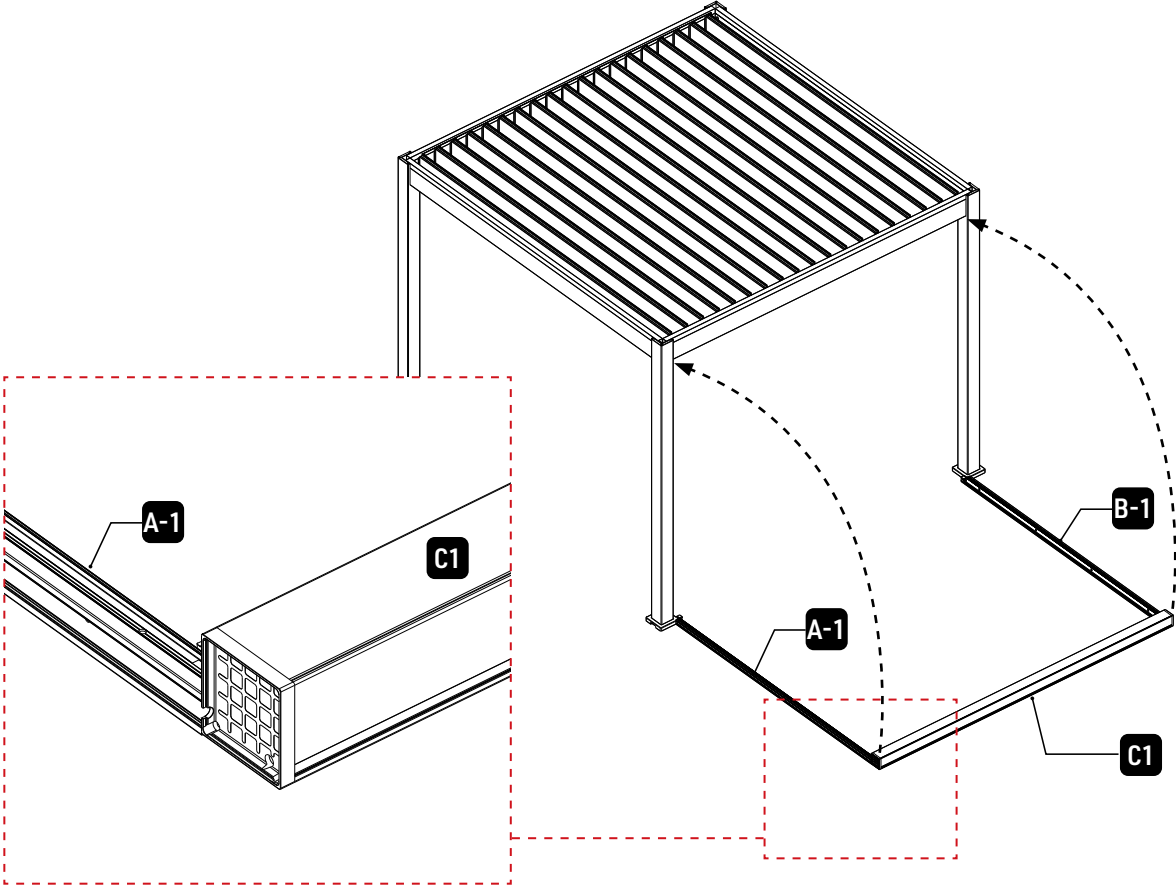
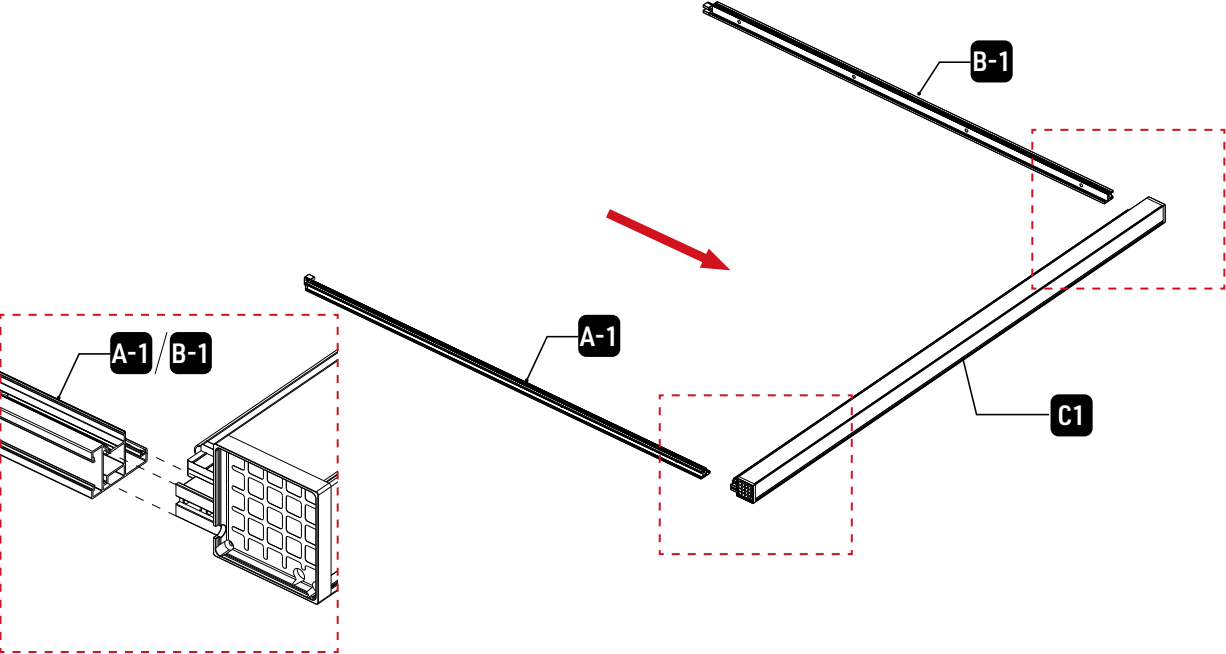
1

Disassemble the post A and B as shown above.



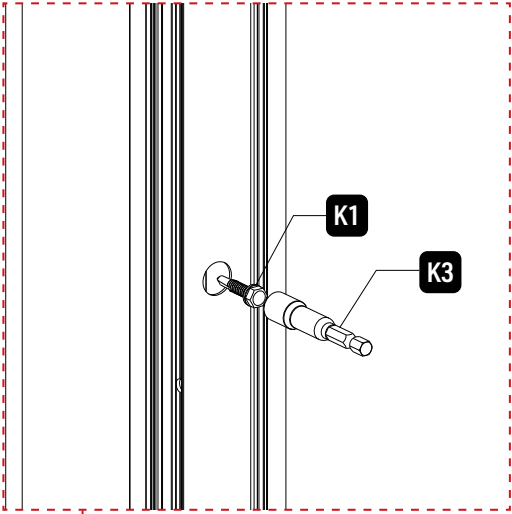
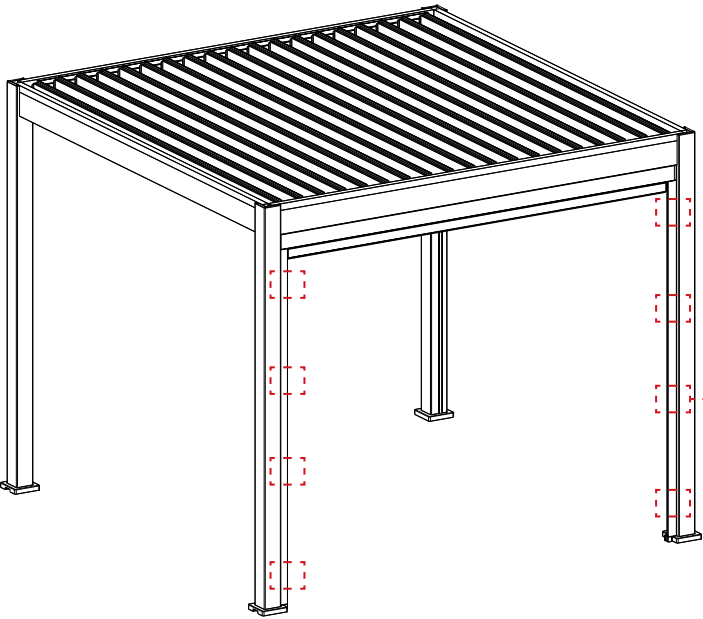
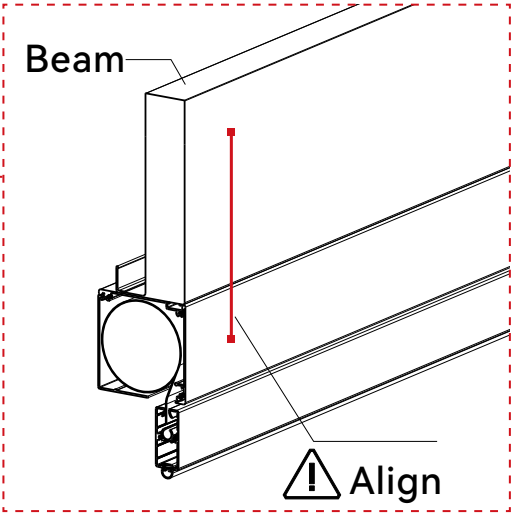
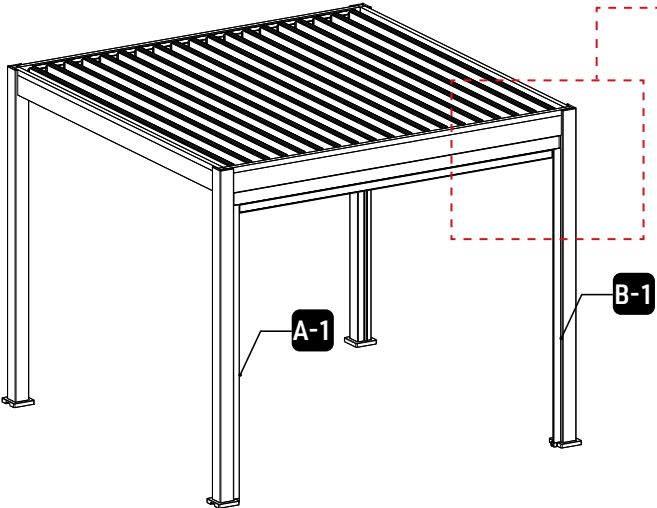
2

Insert A-1/B-1 into the side panel of wind screen box (C1).

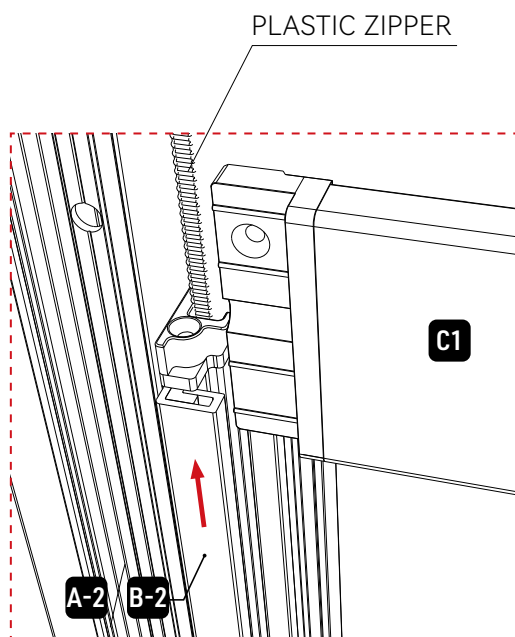
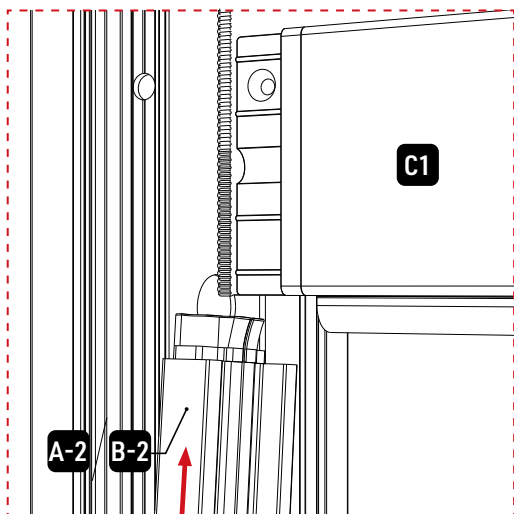
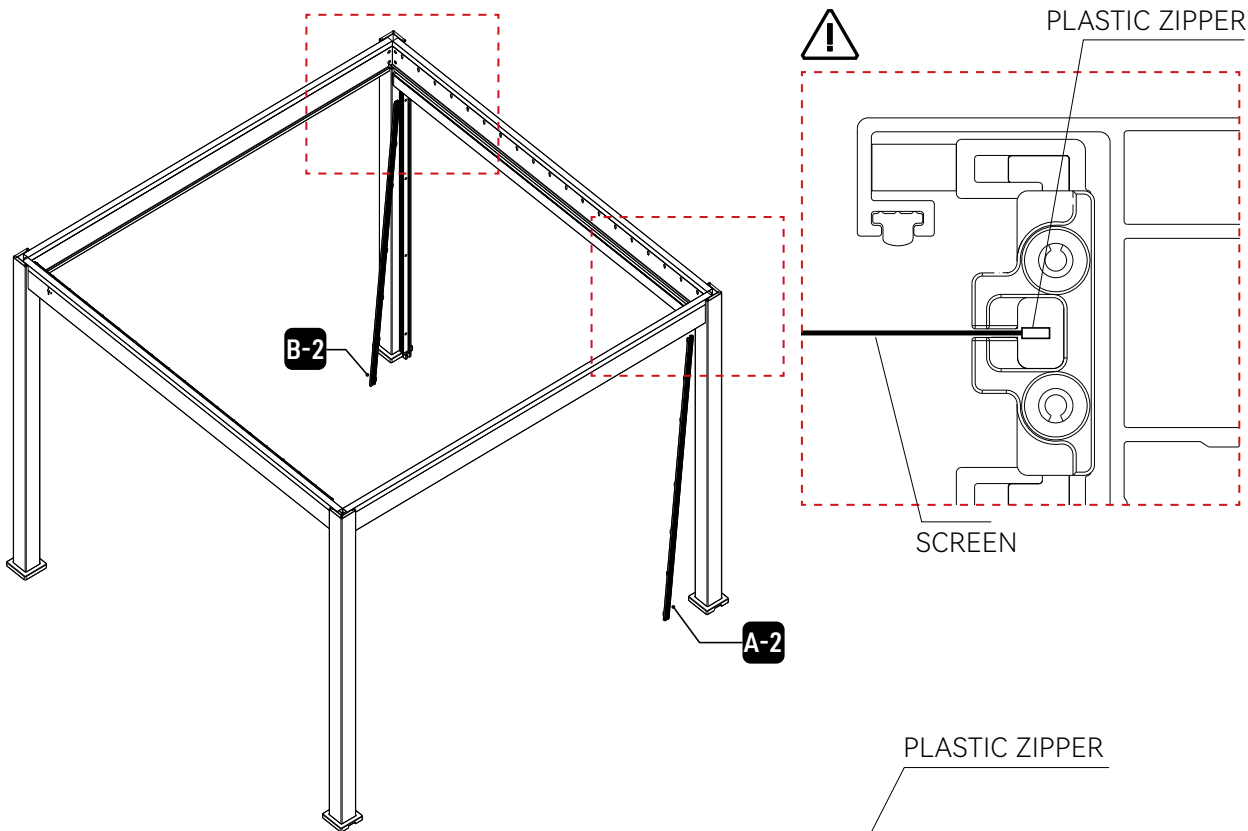


3

Put the frame up and make sure the outer face of wind screen box align with outer face of beam.

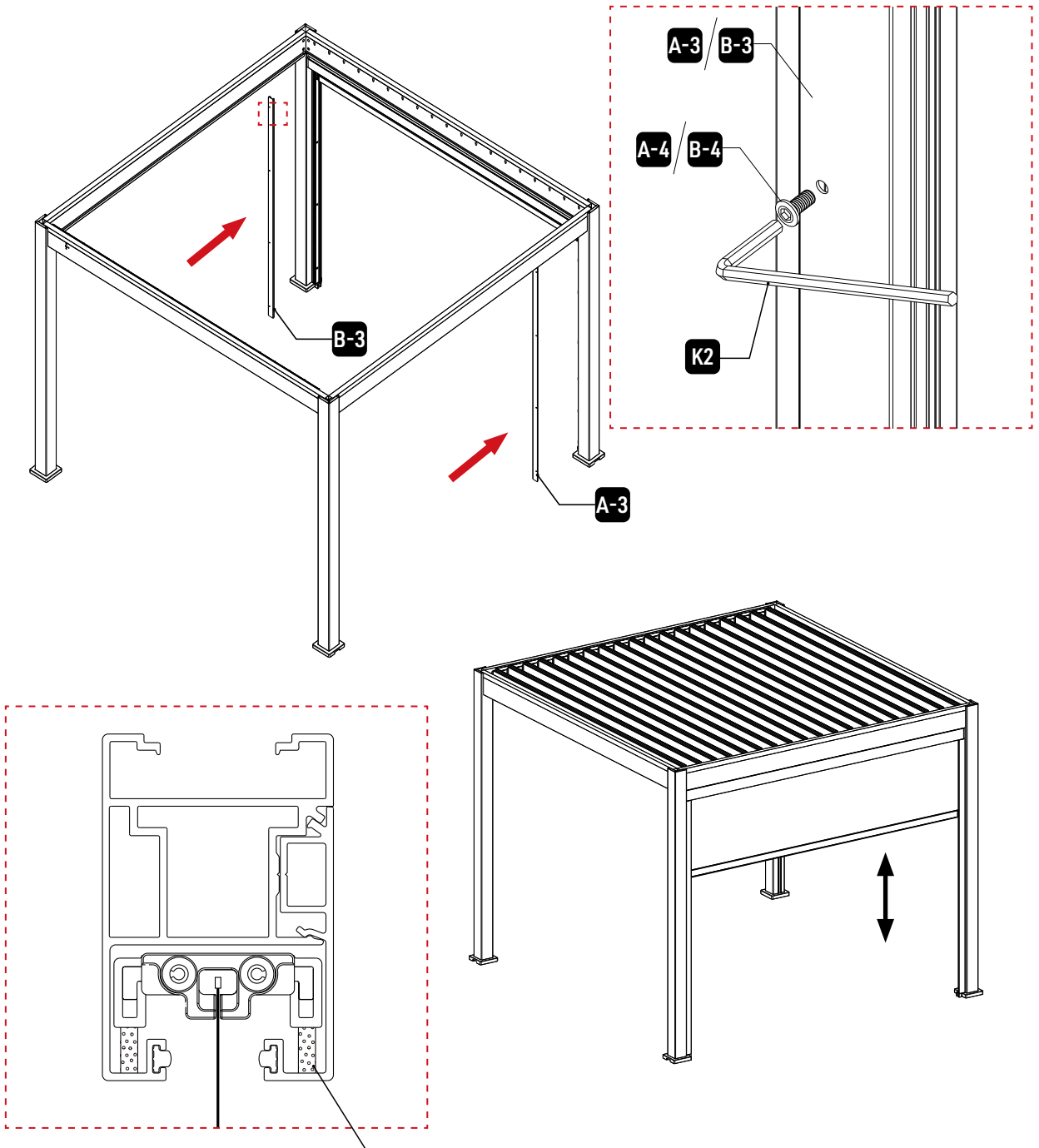


- a. Insert A-2 diagonally into the channel of A-3.
- b. Make sure the notch of A-2 meet to side zipper along the screen.
- c. Place A-2 vertically into the channel of A-3.
- d. Repeat the same process in the other side.



5

- a. Insert post cover (A-1/B-1) to the post
- b. Settle sponge block into right position (see below)
- c. Fix screw slightly (not to tight)
- d. Test the screen up and down
- e. Fix all screws when you confirm screen is running well.



Please make sure the foam strip on the sides of A-2/B-2 can be inserted into the U groove of the wind screen's frame.

