

HOUTVERBINDERS

Houtverbinders plat



CATALOGUS



ONZE WEBSHOP

versie 26.1
01-01-2026



INHOUDSOPGAVE

ALGEMEEN

Certificering & Kwaliteitscontrole	4.
Coatings	5.
Assortiment	7.

HOUTVERBINDERS PLAT

LP	Houtverbinders plat - koppelplaten	8.
PP	Houtverbinders plat - koppelplaten	9.
LG	Houtverbinders plat - smal + extra dik	11.
LW	Houtverbinders plat - smal	12.
FLW	Houtverbinders plat - smal + rond	13.
NA	Houtverbinders plat - hoek	14.
NAS	Houtverbinders plat - hoek	15.
NS	Houtverbinders plat - koppelhoeken decoratief	16.
KT	Houtverbinders plat - T-type	17.
FKT	Houtverbinders plat - T-type	18.

OVERIG

DS	Displaysets	19.
-----------	-------------	-----





CERTIFICERING & KWALITEITSCONTROLE

Domax beschikt over een modern laboratorium dat garant staat voor de hoogste standaard van vervaardigde bouwmaterialen. Het productieproces wordt voorafgegaan door een reeks technische tests en de producten ondergaan regelmatig kwaliteitscontroletests.

Voordat een **DOMAX®**-artikel wordt gedistribueerd, ondergaat het een reeks tests. Wij controleren de naleving van algemeen de geldende normen, zoals PN-EN14545 en onze interne kwaliteitsnormen.

De testresultaten van het **Domax**-laboratorium worden bevestigd door certificeringscentra - de Tsjechische TZUS, het Poolse Building Research Institute ITB en de Gdańsk University of Technology. Omdat onze interne normen vaak de algemeen aanvaarde normen overschrijden, is kwaliteitsverificatie in Poolse en Europese centra eigenlijk een formaliteit.

Het CE-symbool op **DOMAX®**-producten bevestigt dat het gemarkeerde bouwproduct voldoet aan de geharmoniseerde Europese norm (hEN) of aan ETA (een systeem dat primair bedoeld is voor nieuwe en innovatieve producten) en dat de beoordeling en verificatie van de bestendigheid van het product prestatie is uitgevoerd - certificering. De Europese richtlijnen die de certificering regelen, specificeren de parameters met betrekking tot de veiligheid van het gebruik, de bescherming van de gezondheid en de bescherming van het milieu, en definiëren de gevaren die de fabrikant van een bouwproduct moet detecteren en elimineren.

Bouwproducten moeten aan een aantal kwaliteitseisen voldoen. Om dit te waarborgen testen wij in elke productiefase de eigenschappen van producten en waken onze ervaren specialisten over de professionaliteit van het gehele proces met technisch geavanceerde regel- en meetapparatuur. We verbeteren voortdurend het controleproces en verifiëren elke productiefase - van het technische ontwerp, via de levering en het gebruik van materialen van de hoogste kwaliteit, strikte normen van fabricagetechnologie, tot de uiteindelijke verpakking van de producten.

Wij geloven dat de basis voor kwaliteitsontwikkeling systematisch verworven en gedocumenteerde kennis is. Elk product heeft zijn eigen technologische kaart, productietekeningen en geschiedenis van testrapporten. Hierdoor zijn we niet alleen in staat om snel nieuwe producten te implementeren die voldoen aan de eisen van de Europese normen, maar ook om de op de markt aanwezige oplossingen te optimaliseren.



DUPLEX

Dubbele bescherming voor een bijzonder hoog beveiligingsniveau. Koudgewalst plaatstaal met aan beide zijden een zinklaag, gewicht niet minder dan 275 g/m en dikte van ongeveer 20 µm. Bovendien zijn DUPLEX-producten gepoedercoat, wat zorgt voor een hoge dichtheid van de coating en verhoogde corrosiebestendigheid. Op deze manier beschermde details kunnen worden gebruikt op plaatsen die periodiek worden blootgesteld aan regen of sneeuwval.

ELECTROGALVANISATIE

Fe/Zn 12 galvanisch verzinken > 12 µm dik, aangebracht volgens PNEN ISO 2081.

Gele passivering - geel galvanisch zink wordt gekenmerkt door een aanzienlijke bescherming tegen corrosie en toont tweemaal de weerstand tegen externe omstandigheden dan blauwe (zilver) passivering. Dit is aanbevolen voor buitentoepassingen die worden blootgesteld aan neerslag en andere ongunstige factoren.

Grijs (blauw/zilver) passiveren - zilver galvanisch zink heeft een lagere corrosieweerstand. Producten bedekt met een dergelijke coating zijn bedoeld voor gebruik in droge ruimtes met de mogelijkheid van slechts tijdelijke blootstelling aan vocht (tweede gebruiksklasse volgens PNEN 199511: 2010).

THERMISCH VERZINKEN

De coating wordt aangebracht door een object onder te dompelen in gesmolten zink bij een temperatuur van ca. 450°C. De verkregen laagdikte is ongeveer 80-90 µm. Een dikke laag bescherming wordt aanbevolen voor producten die langdurig aan vocht zijn blootgesteld, vooral voor elementen die in de tuin worden gebruikt. Over deze coating kunnen decoratieve verven voor gegalvaniseerde oppervlakken worden aangebracht.

ZINKVLOKKEN

Het gebruik van de **Magni 565-coating**, die het staaloppervlak bedekt met een mengsel van zink- en aluminiumschilfers en bindende en verhardende componenten. Dit is momenteel het hoogste niveau van corrosiebescherming. Het heeft een weerstand tegen zoutnevelcorrosie (VDA235104 / DIN EN ISO 9227) van meer dan 240 uur tegen witte corrosie en meer dan 1.000 uur tegen rode corrosie. Magni-coatings zijn Cr-vrij en voldoen aan de vereisten van de volgende normen: RoHS, REACH, ELVD, GADSL en WEEE. Zinkschilfers worden overal gebruikt waar het hoogste niveau van bescherming en duurzaamheid van producten vereist is.

KATAFORESE

Moderne technologie voor het aanbrengen van een beschermende anti-corrosie coating op metalen oppervlakken. Het bestaat uit onderdompeling/schilderen met de gelijktijdige stroom van elektriciteit door een bad van in water oplosbare verf. Elektrisch geladen verfdeltes, die langs de lijnen van het elektrische veld bewegen, vestigen zich op het oppervlak van het gehele artikel, ook op plaatsen die ontoegankelijk zijn bij gebruik van andere verftechnieken. Kataforese garandeert de mogelijkheid om een breed scala aan coatingdiktes (van 15 tot 40 µm) en uitstekende anti-corrosiebestendigheid (tot 1.000 uur in een zoutnevelkamer) te verkrijgen.

VOORVERZINKT STAAL Z275

Koudgewalst plaatstaal met een gesmolten zinkcoating aan beide zijden, gewicht niet minder dan 275 g/m² en dikte van ongeveer 20 µm. Meestal is het bovendien bedekt met een dunne laag oliefilm die de bescherming van de zinklaag tegen oxidatie verhoogt. Producten gemaakt van gegalvaniseerd plaatstaal Z275 worden gekenmerkt door een hoge weerstand tegen externe factoren, waardoor ze perfect zijn waar een hoge corrosiebestendigheid vereist is, vooral in openluchtconstructies.

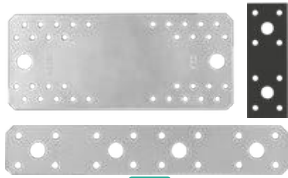
POEDERCOATEN

Poedergecoate producten worden beschermd door het aanbrengen van geëlektrificeerde deeltjes (20.100 µm) poederverf. De afgezette poederlaag blijft op het oppervlak van het geverfde detail liggen door elektrostatische krachten. Poedercoating zorgt voor een hoge dichtheid van de coating en een verhoogde corrosiebestendigheid. De dikte van de verflaag is 60 µm.

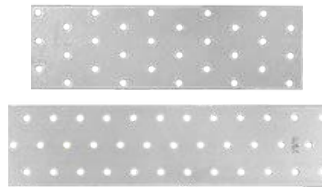


PLATTE VERBINDERS

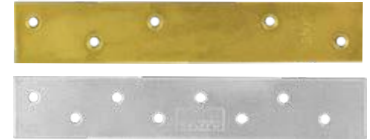
Platte verbinders worden gebruikt in verbindingen waarbij de zijvlakken van de verbonden elementen zich op dezelfde vlakken bevinden. Ze worden meestal in paren bevestigd en aan beide zijden van de verbinding geplaatst.



LP



PP



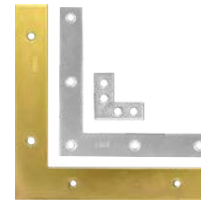
LG



FLW



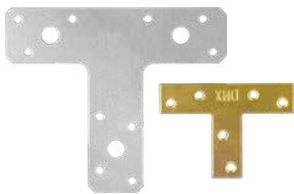
LW



NA



NAS



KT



FKT



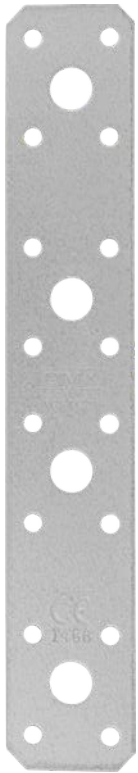
European Technical Approvals



LP

KOPPELPLAAT

Standaard



Toepassing

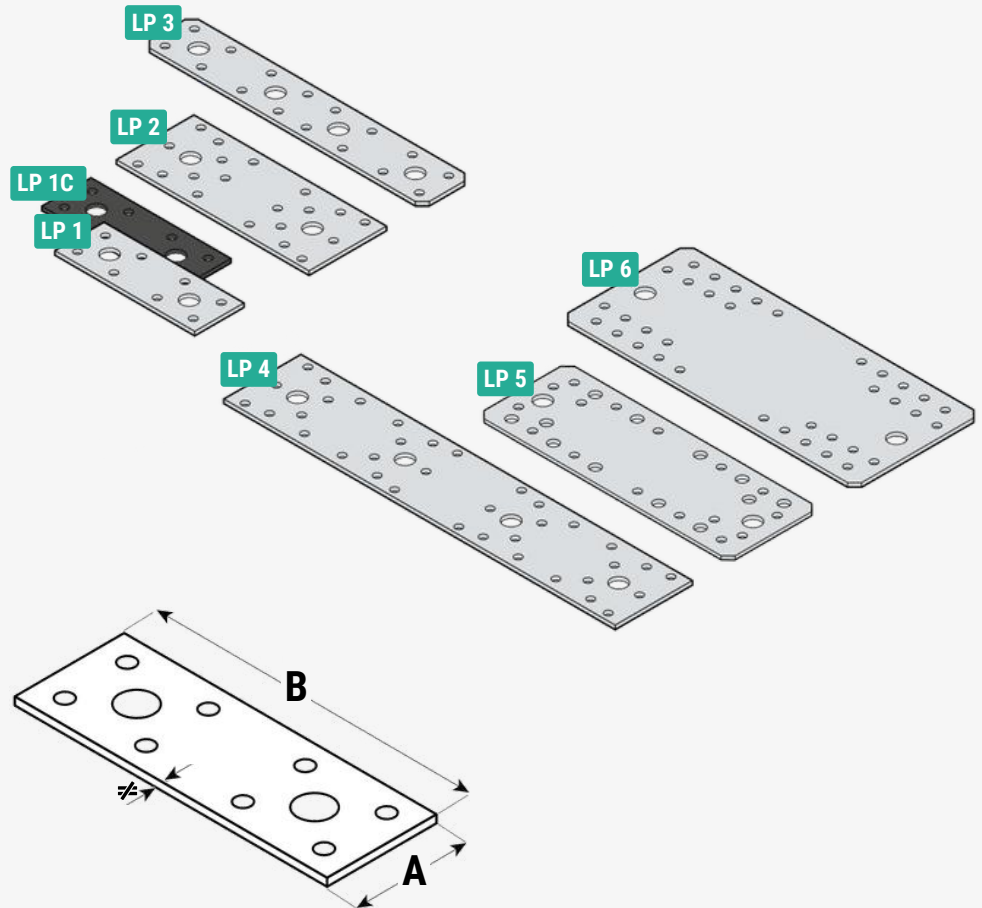
De houtverbinders **LP standaard** zijn vlakke **koppelplaten** met een universele perforatie. Vanwege het grote aantal gaten kunnen met behulp van deze houtverbinders heel eenvoudig complexe verbindingen worden gemaakt. Ze kunnen voor vele toepassingen worden gebruikt.

Materiaal

DX51D + Z275; DX51D + Z275 + zwart gepoedercoat

Montage

ringnagels Ø4, ankerschroeven Ø5, houtschroeven Ø6 & Ø10, houtdraadbouten M10 & M12, betonschroeven M10 & M12.



ASSORTIMENT										
Artikel	Afmetingen (mm)			Gaten (mm)				Gewicht gram / stuk	Verpakking stuks / doos	
	A	B	≠	Ø5	Ø7	Ø11	Ø14			
LP 1	●	35	100	2,5	8	-	2	-	62	20
LP 1C	●	35	100	2,5	8	-	2	-	62	20
LP 2	●	55	140	2,5	20	-	2	-	139	20
LP 3	●	35	200	2,5	16	-	4	-	122	20
LP 4	●	55	280	2,5	36	-	4	-	279	20
LP 5	●	65	180	2,5	16	12	2	-	210	20
LP 6	●	90	210	2,5	36	-	-	2	341	20

Coating: ● DX51D + Z275MAC ● Duplex zwart gepoedercoat



PN-EN 14545

European Technical Approvals



PP

KOPPELPLAAT Standaard



Toepassing

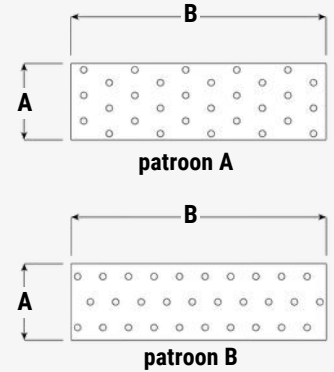
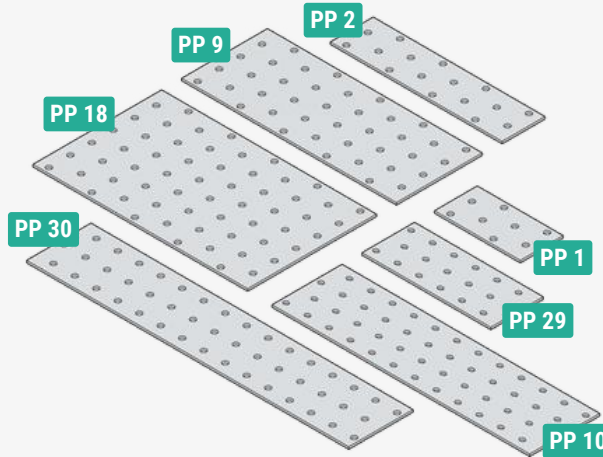
De houtverbinders **PP standaard** zijn vlakke **koppelplaten** met een universele perforatie. Vanwege het grote aantal gaten kunnen met behulp van deze houtverbinders heel eenvoudig complexe verbindingen worden gemaakt. Ze worden vaak gebruikt voor het verbinden van spanten maar kunnen voor vele toepassingen worden gebruikt.

Materiaal

DX51D + Z275.

Montage

ringnagels Ø4, ankerschroeven Ø5.



ASSORTIMENT								
Artikel	Patroon	Afmetingen (mm)			Gaten (mm) Ø5	Gewicht gram / stuk	Verpakking stuks / doos	
		A	B	#				
PP 1	●	A	40	80	2,0	8	47	20
PP 2	●	A	40	100	2,0	10	59	20
PP 3	●	A	40	120	2,0	12	70	20
PP 4	●	A	40	160	2,0	16	93	20
PP 5	●	A	60	140	2,0	21	125	20
PP 6	●	A	60	160	2,0	24	141	20
PP 7	●	A	60	200	2,0	30	174	20
PP 8	●	B	60	240	2,0	36	216	20
PP 9	●	A	80	200	2,0	40	233	20
PP 10	●	B	80	240	2,0	48	288	20
PP 11	●	B	80	300	2,0	60	355	10
PP 12	●	B	100	200	2,0	50	293	10
PP 13	●	B	100	240	2,0	60	352	10
PP 14	●	B	100	260	2,0	65	383	10
PP 15	●	B	100	300	2,0	75	437	10
PP 16	●	B	100	400	2,0	100	587	10
PP 17	●	B	100	500	2,0	125	735	10
PP 18	●	A	120	200	2,0	60	355	10
PP 19	●	B	120	240	2,0	72	424	10
PP 20	●	B	120	260	2,0	78	465	10
PP 21	●	B	120	300	2,0	90	531	10
PP 22	●	B	140	400	2,0	140	827	10
PP 23	●	B	160	400	2,0	160	949	10
PP 24	●	B	200	300	2,0	150	882	10
PP 25	●	B	200	400	2,0	200	1179	10
PP 26	●	B	200	500	2,0	250	1494	10
PP 27	●	B	200	600	2,0	300	1688	10

Coating: ● DX51D + Z275MAC



PP

KOPPELPLAAT Standaard



Toepassing

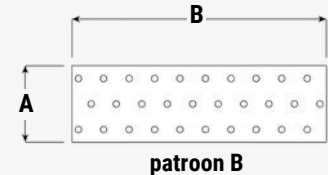
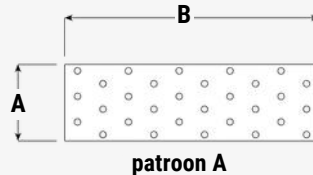
De houtverbinders **PP standaard** zijn vlakke **koppelplaten** met een universele perforatie. Vanwege het grote aantal gaten kunnen met behulp van deze houtverbinders heel eenvoudig complexe verbindingen worden gemaakt. Ze worden vaak gebruikt voor het verbinden van spanten maar kunnen voor vele toepassingen worden gebruikt.

Materiaal

DX51D + Z275.

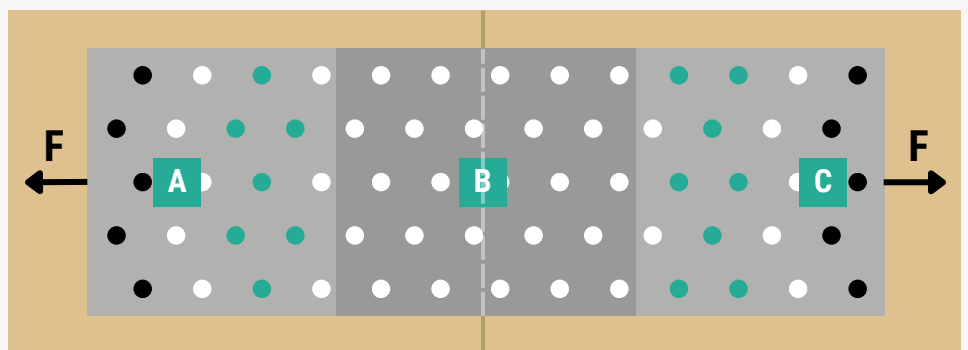
Montage

ringnagels Ø4, ankerschroeven Ø5.



ASSORTIMENT								
Artikel	Patroon	Afmetingen (mm)			Gaten (mm)	Gewicht gram / stuk	Verpakking stuks / doos	
		A	B	≠				
PP 28	●	B	40	200	2,0	20	117	20
PP 29	●	A	60	120	2,0	18	106	20
PP 30	●	B	60	300	2,0	45	266	20
PP 31	●	A	100	120	2,0	30	180	20
PP 33	●	A	80	120	2,0	24	139	20
PP 35	●	A	100	100	2,0	25	148	20
PP 36	●	A	100	160	2,0	40	241	10
PP 37	●	B	80	400	2,0	80	482	10
PP 91	●	B	40	1200	2,0	120	704	10
PP 92	●	B	60	1200	2,0	180	1034	10
PP 93	●	B	80	1200	2,0	240	1439	1
PP 94	●	B	100	1200	2,0	300	1762	1
PP 95	●	B	120	1200	2,0	360	2135	1
PP 96	●	B	140	1200	2,0	420	2540	1
PP 97	●	B	160	1200	2,0	480	2830	1
PP 98	●	B	180	1200	2,0	540	3190	1
PP 99	●	B	200	1200	2,0	600	3535	1

Coating: ● DX51D + Z275MAC



- contactpunt 2 balken
- gaten met nagels cq schroeven
- gaten die open moeten blijven (PN EN 1995-1)
- optionele gaten om te vullen
- A** symmetrische indeling
- B** geblokkeerd gebied
- A + C** willekeurige indeling
- F** krachtbelasting



LG

HOUTVERBINDER

Smal & extra dik



Toepassing

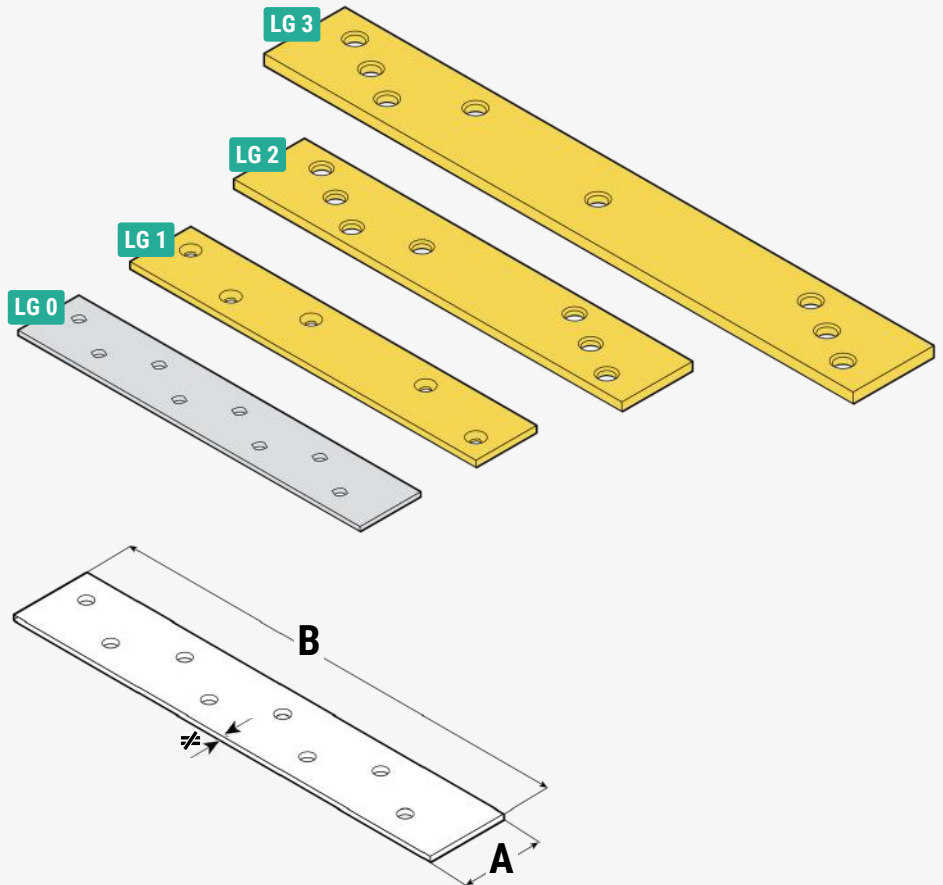
De houtverbinders **LG** zijn extra dikke vlakke **koppelplaten**. Kenmerkend voor deze verbinders is de plaatsing van de gaten in rijen die ten opzichte van elkaar verschoven zijn, waardoor bij het plaatsen van de schroeven tussen dezelfde houtvezels wordt vermeden en het risico op breuk wordt vermindert.

Materiaal

DC01D + geel gegalvaniseerd; DX51D + Z275

Montage

ringnagels Ø4, ankerschroeven Ø5, houtschroeven Ø4 & Ø6



ASSORTIMENT										
Artikel	Afmetingen (mm)			Gaten (mm)				Gewicht gram / stuk	Verpakking stuks / doos	
	A	B	≠	Ø4	Ø5	Ø6,8	Ø7,5			
LG 0	30	170	2,0	-	8	-	-	77	25	
LG 1	30	172	3,0	5	-	-	-	119	20	
LG 2	35	193	4,0	-	-	7	-	201	20	
LG 3	40	293	5,0	-	-	-	8	437	20	

Coating: ● DX51D + Z275MAC ● geel gegalvaniseerd



PN-EN 14545

European Technical Approvals



LW

HOUTVERBINDER Smal



Toepassing

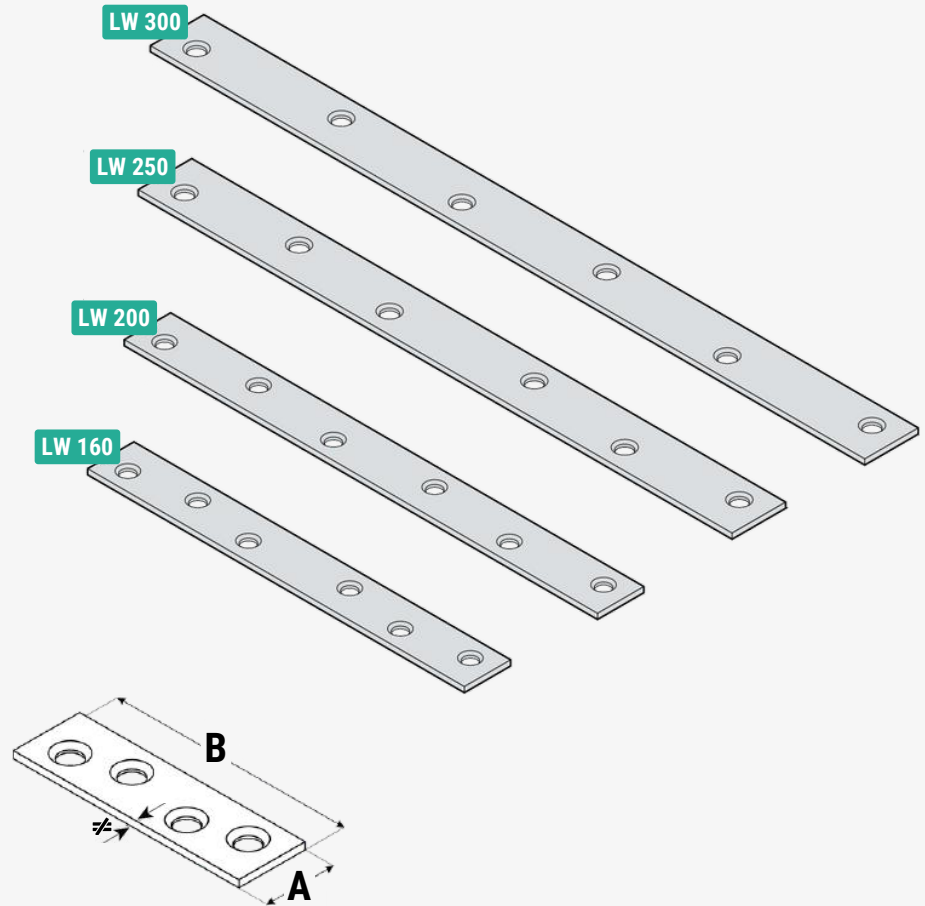
De houtverbinders **LW** zijn platte & smalle verbinders voor kleine timmer- en meubelwerken. Hun breedte maakt het mogelijk om ze aan de smalle zijden van balken en planken te bevestigen.

Materiaal

DC01 + geel gegalvaniseerd; S235 + grijs gegalvaniseerd

Montage

ankerschroeven Ø4; houtschroeven Ø4 & Ø6, houtdraadbouten M5, betonschroeven M5



ASSORTIMENT								
Artikel		Afmetingen (mm)			Gaten (mm)		Gewicht gram / stuk	Verpakking stuks / doos
		A	B	#	Ø4,5	Ø6		
LW 5	●	20	193	4,0	-	4	24	20
LW 6	●	20	56,5	4,0	-	4	35	20
LW 7	●	25	76,5	5,0	-	4	52	20
LW 50	●	14	48	1,5	4	-	9	50
LW 60	●	14	58	1,5	4	-	9	50
LW 80	●	15	78	1,5	4	-	14	50
LW 100	●	15	98	1,5	4	-	24	50
LW 120	●	15	118	1,5	4	-	37	50
LW 160	●	19	156	2,0	6	-	45	20
LW 200	●	19	196	2,0	6	-	57	20
LW 250	●	22	246	2,0	6	-	83	20
LW 300	●	22	296	2,0	6	-	100	20

Coating: ● geel gegalvaniseerd ● grijs gegalvaniseerd



PN-EN 14545

European Technical Approvals



LW

HOUTVERBINDER

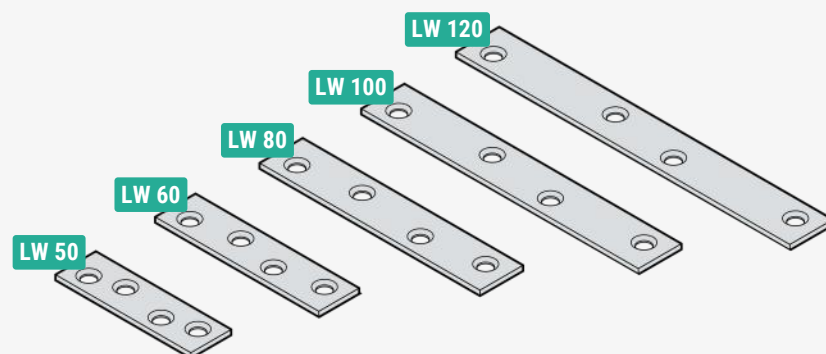
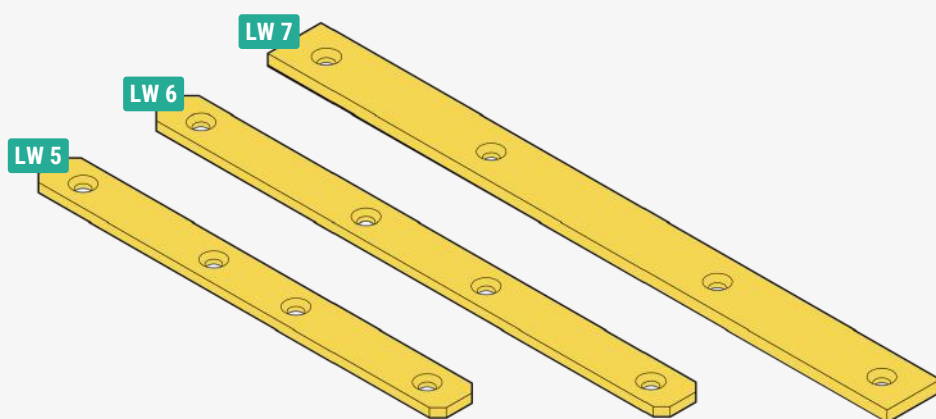
Smal



Toepassing De houtverbinders **LW** zijn platte & smalle verbinders voor kleine timmer- en meubelwerken. Hun breedte maakt het mogelijk om ze aan de smalle zijden van balken en planken te bevestigen.

Materiaal DC01 + geel gegalvaniseerd; S235 + grijs gegalvaniseerd

Montage ankerschroeven Ø4; houtschroeven Ø4 & Ø6, houtdraadbouten M5, betonschroeven M5



PN-EN 14545

European Technical Approvals



FLW

HOUTVERBINDER Smal & afgerond



Toepassing

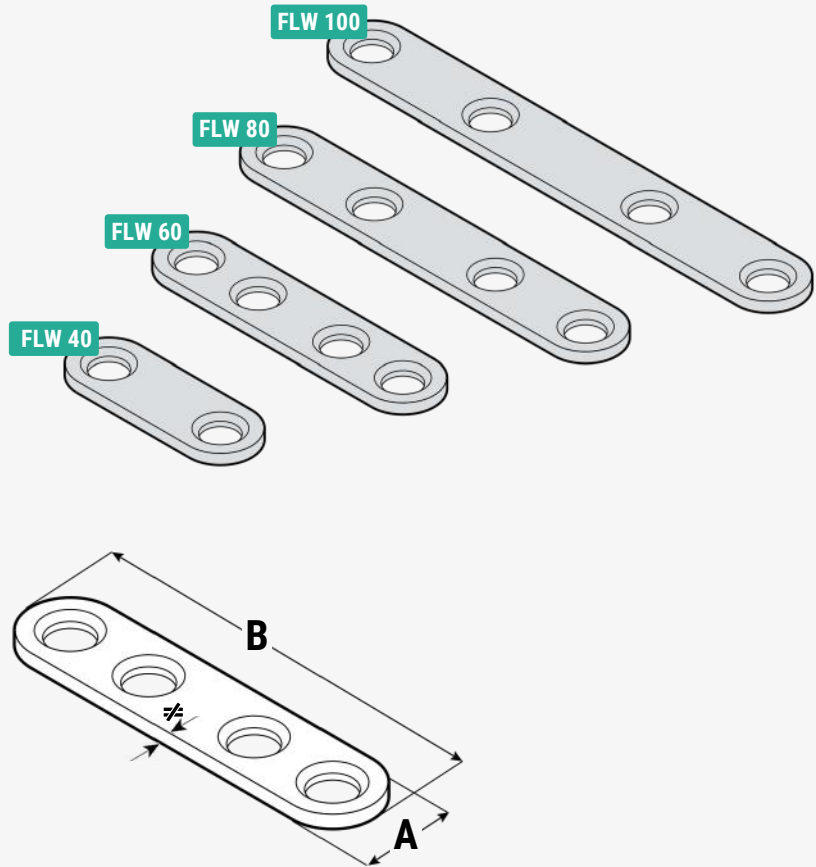
De houtverbinders **FLW** zijn kleine platte verbinders voor kleine timmer- en meubelwerken. Hun breedte maakt het mogelijk om ze aan de smalle zijden van balken en planken te bevestigen.

Materiaal

DC01D + zilver gegalvaniseerd

Montage

houtschroeven Ø4



ASSORTIMENT							
Artikel	Afmetingen (mm)			Gaten (mm)	Gewicht gram / stuk	Verpakking stuks / doos	
	A	B	#	Ø6,5			
FLW 40	13	36,5	2,0	8	24	25	
FLW 60	13	56,5	2,0	-	35	25	
FLW 80	13	76,5	2,0	-	52	25	
FLW 100	13	96,5	2,0	-	68	25	

Coating: ● grijs gegalvaniseerd



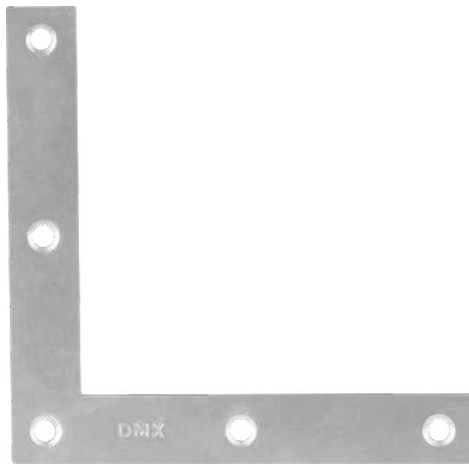
PN-EN 14545

European Technical Approvals



NA

HOUTVERBINDER Hoek



Toepassing

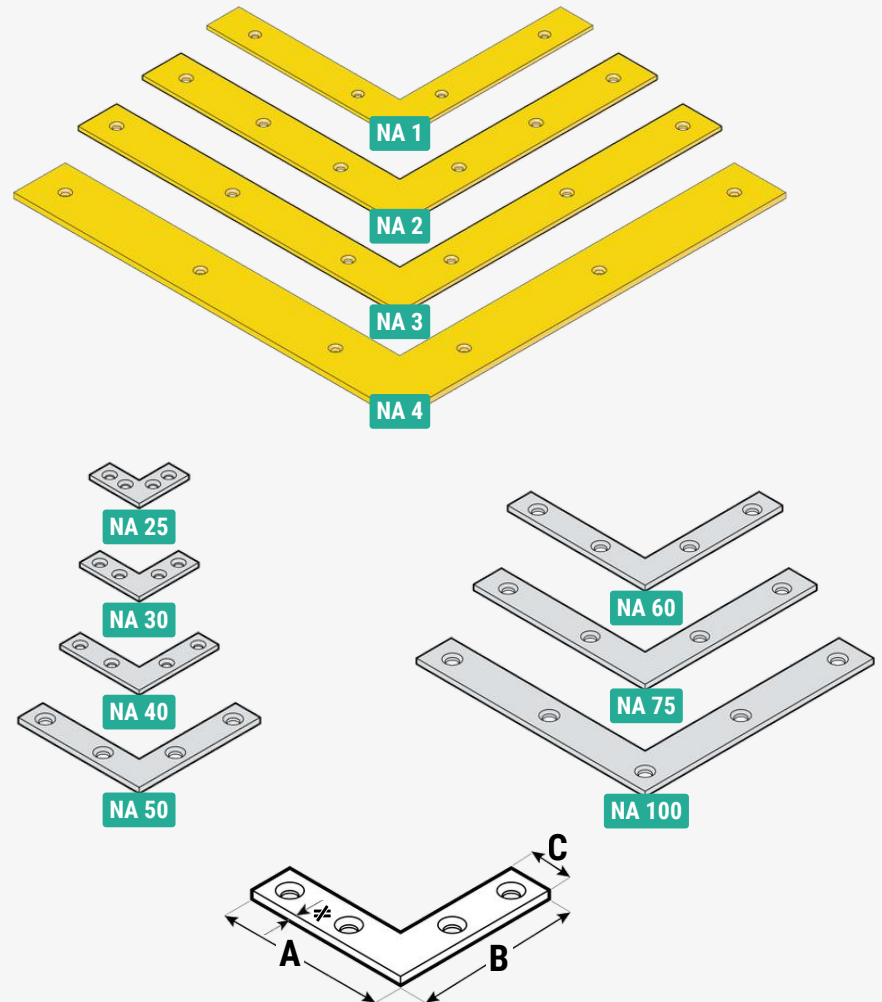
De houtverbinders **NA** zijn hoekverbinders die worden gebruikt voor bv. raam- en deurkozijnen. Ze zijn ook perfect als bevestigingsmiddel om de hoeken van platte elementen, zoals luiken e.d. te verstevigen.

Materiaal

DC01 + geel gegalvaniseerd; DX51D + Z275

Montage

ankerschroeven Ø4; houtschroeven Ø3 & Ø4, houtdraadbouten M5



ASSORTIMENT

Artikel	Afmetingen (mm)				Gaten (mm)					Gewicht gram / stuk	Verpakking stuks / doos
	A	B	C	≠	Ø3,5	Ø4	Ø4,5	Ø5,5	Ø6		
NA 1	150	150	25	2,5	-	-	4	-	-	136	10
NA 2	200	200	30	2,5	-	-	-	6	-	218	10
NA 3	250	250	30	3,0	-	-	-	6	-	325	10
NA 4	300	300	40	4,0	-	-	-	-	6	697	10
NA 25	25	25	10	1,5	4	-	-	-	-	17	4 x 50
NA 30	30	30	10	1,5	4	-	-	-	-	22	4 x 50
NA 40	40	40	10	1,5	4	-	-	-	-	32	4 x 50
NA 50	50	50	10	2,0	-	4	-	-	-	14	50
NA 60	60	60	10	2,0	-	4	-	-	-	17	50
NA 75	75	75	12	2,0	-	4	-	-	-	26	50
NA 100	100	100	15	2,0	-	-	5	-	-	43	10

Coating: ● geel gegalvaniseerd ● grijs gegalvaniseerd



PN-EN 14545

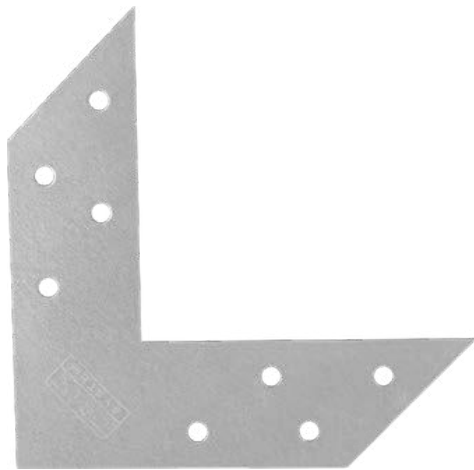
European Technical Approvals



NAS

HOUTVERBINDER

Hoek



Toepassing

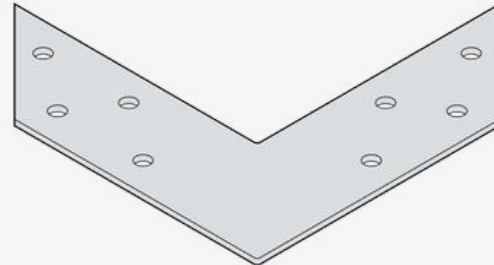
De houtverbinders **NAS** zijn hoekverbinders die worden gebruikt om bv. twee loodrecht op elkaar staande balken te verbinden. Handig voor de montage waarbij het niet mogelijk is om hoekbeugels te gebruiken.

Materiaal

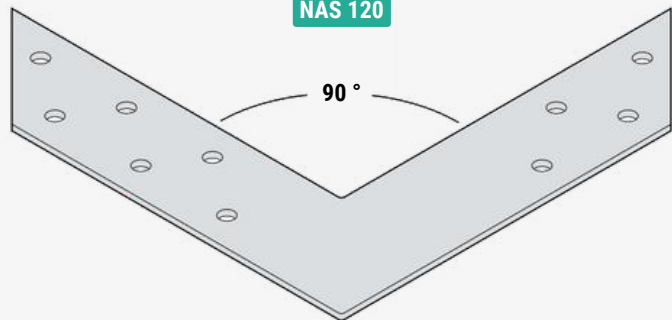
DX51D + Z275

Montage

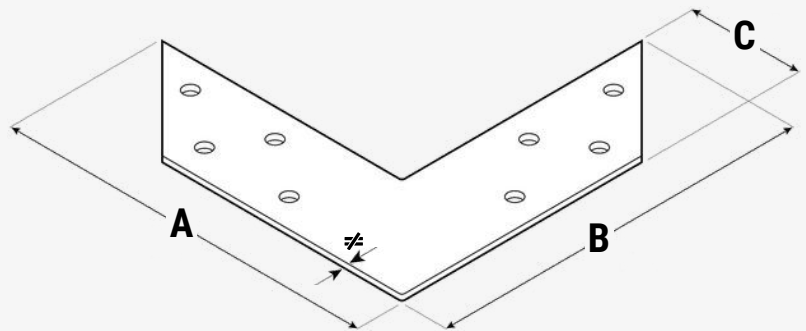
ankerschroeven Ø5; houtschroeven Ø5



NAS 120



NAS 150



ASSORTIMENT								
Artikel	Afmetingen (mm)				Gaten (mm)	Gewicht gram / stuk	Verpakking stuks / doos	
	A	B	C	≠	Ø5			
NAS 120	120	120	35	2,0	8	94	10	
NAS 150	150	150	35	2,0	10	123	10	

Coating: ● DX51D + Z275MAC



KT

HOUTVERBINDER

T-type



Toepassing

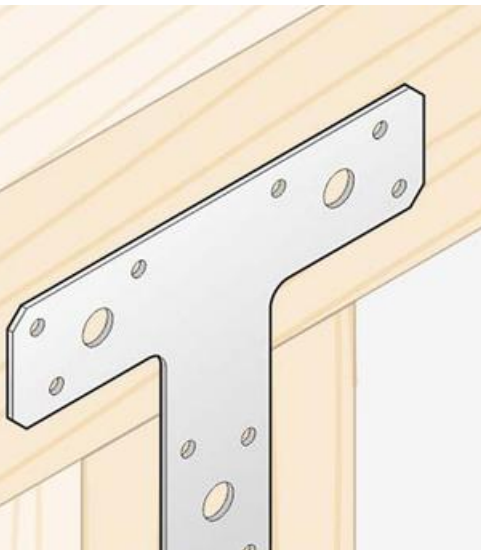
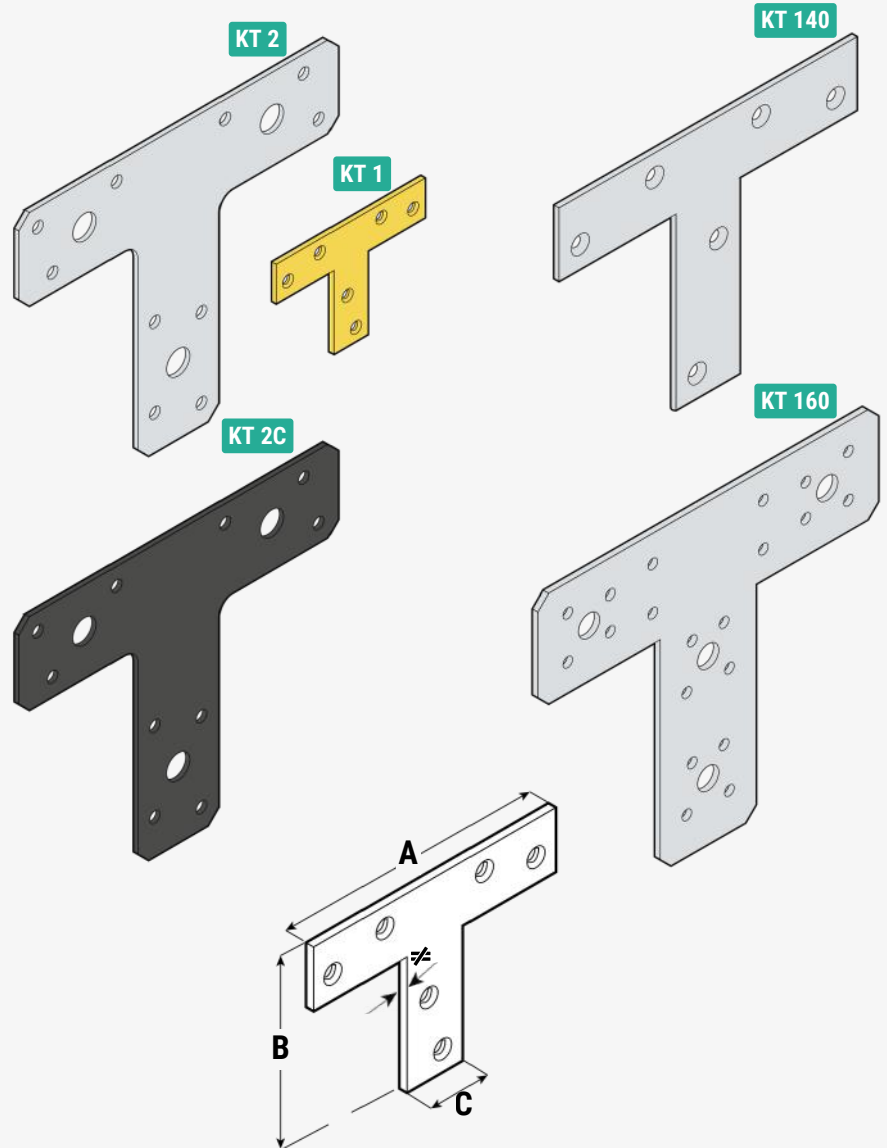
De houtverbinders **KT** worden bv. gebruikt om horizontale balken bovenop verticale balken te monteren. Daarnaast zijn er met deze verbinders tal van andere montage mogelijkheden om eenheden te verbinden.

Materiaal

DX51D + Z275; DC01 + geel gegalvaniseerd; DX51D + Z275 + zwart gepoedercoat

Montage

ankerschroeven Ø5, houtschroeven Ø4, Ø10; houtdraadbouten M10, betonschroeven M10



ASSORTIMENT

Artikel	Afmetingen (mm)				Gaten (mm)					Gewicht gram / stuk	Verpakking stuks / doos
	A	B	C	≠	Ø3,5	Ø4,5	Ø5	Ø10	Ø11		
KT 1	70	50	16	2,0	6	-	-	-	-	24	50
KT 2	150	127	38	2,0	-	-	10	-	3	131	20
KT 2C	150	127	20	2,0	-	-	10	-	3	131	10
KT 140	140	110	28	2,0	-	6	-	-	-	101	10
KT 160	160	140	45	2,5	-	20	-	4	-	212	10

Coating: ● DX51D + Z275MAC ● geel gegalvaniseerd ● Duplex zwart gepoedercoat



PN-EN 14545

European Technical Approvals



FKT

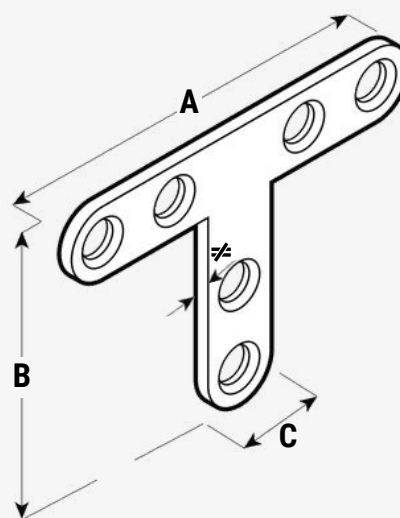
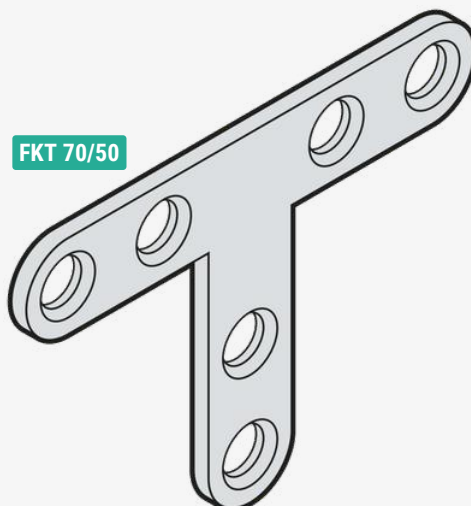
HOUTVERBINDER T-type



Toepassing De houtverbinders **FKT** worden bv. gebruikt om horizontale balken bovenop verticale balken te monteren. Daarnaast zijn er met deze verbinders tal van andere montage mogelijkheden om eenheden te verbinden.

Materiaal DC01 + grijs gegalvaniseerd

Montage houtschroeven Ø4



ASSORTIMENT								
Artikel	Afmetingen (mm)				Gaten (mm)	Gewicht gram / stuk	Verpakking stuks / doos	
	A	B	C	∅	Ø6,5			
FKT 70/50	70	50	13	2,0	6	71	10	

Coating: ● grijs gegalvaniseerd



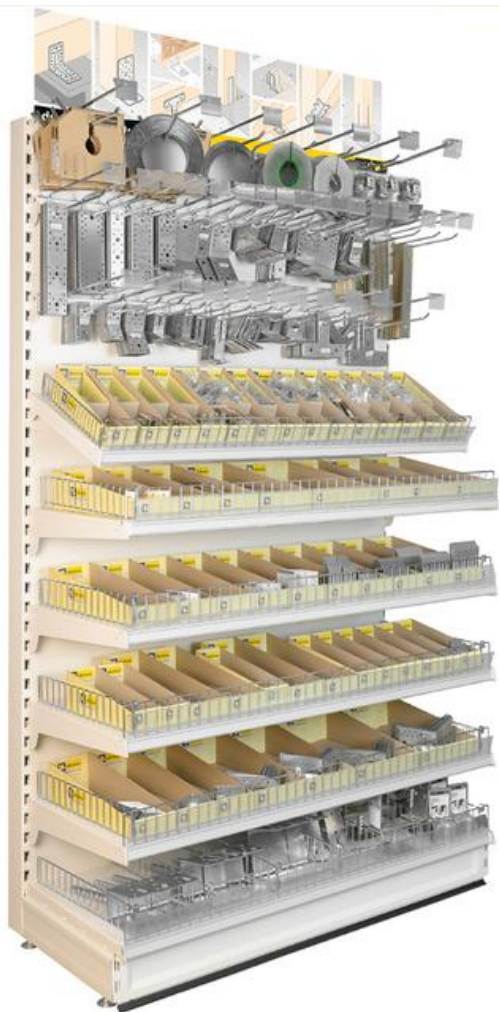
PN-EN 14545

European Technical Approvals

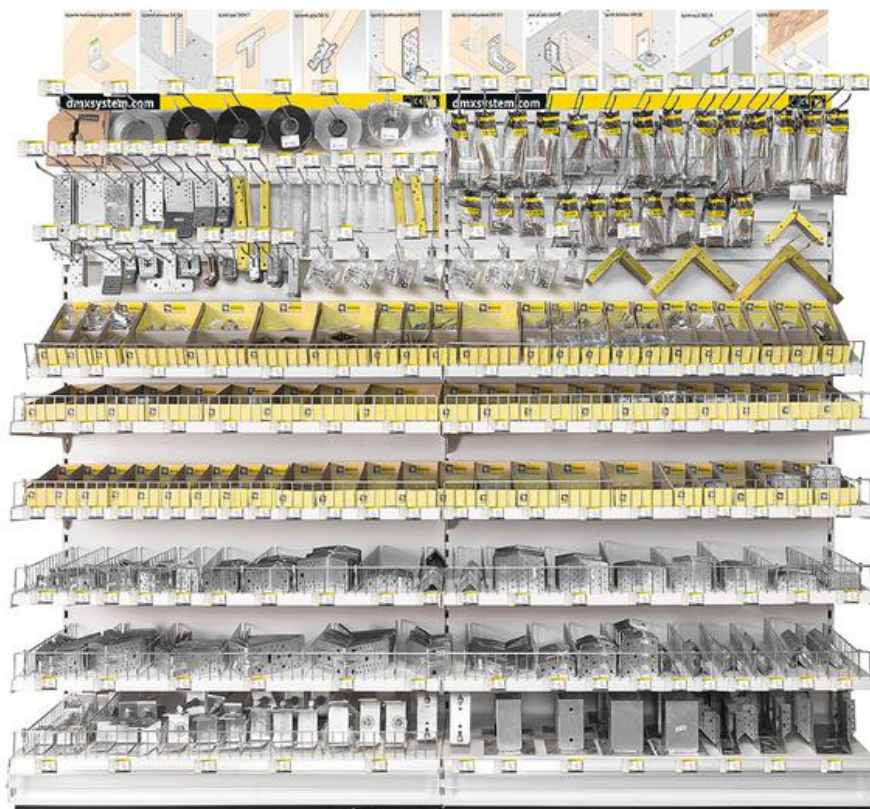


Displaysets

Profiteer van onze diensten en kies dé displayset die is afgesteld op uw individuele eisen & wensen. U kunt contact met ons opnemen zodat wij u kunnen helpen met de perfecte oplossing. Wij zullen een voorstel maken voor een displayset die aan uw verwachtingen voldoet en bijdraagt aan een hogere omzet. Hieronder een aantal voorbeelden van onze displaysets.



AA11



AA21



European Technical Approvals



**MAAK SNEL
UW ZAKELIJK ACCOUNT**
profiteer van bestelgemak & kortingen



 **REZU**

REZU
Bernhardlaan 7
9471 EH Zuidlaren
Nederland
T: +31 50 4090773
E: info@rezu.nl



Producent
DOMAX

WWW.REZU.NL

