

KNIVES- PLOTTERZUBEHÖR- CUCHILLASPLÓTER

1000 + Products



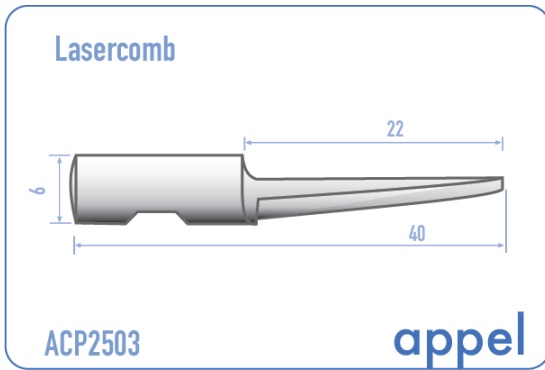
CATÁLOGO | CATALOG | KATALOG
LASERCOMB

2026

appel

www.appelgroup.eu

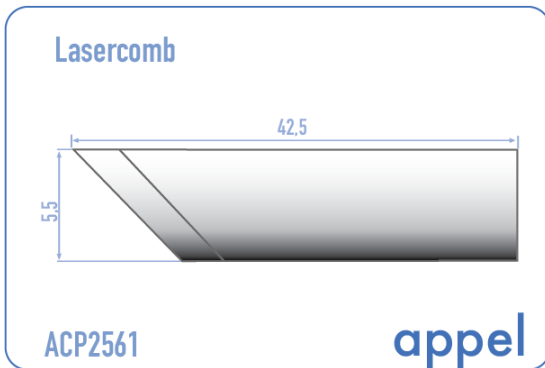
313503 | ACP2503



Code / Andere Bezeichnung / Código similar	313503
Depth of bevel / Schneidtiefe / Profundidad corte	22
Length / Länge / Largo	40
Width / Breite / Ancho	6
Thickness / Stärke / Espesor	-
Bevel / Schneide / Ángulo	-
Material / Werkstoff / Material	TC / VHM
Packing unit / VE / Unidad de Venta	2

TC = Tungsteno Carburo

309561 | ACP2561



Code / Andere Bezeichnung / Código similar	309561
Depth of bevel / Schneidtiefe / Profundidad corte	8
Length / Länge / Largo	-
Width / Breite / Ancho	5.5
Thickness / Stärke / Espesor	0.64
Bevel / Schneide / Ángulo	45°
Material / Werkstoff / Material	TC / VHM
Packing unit / VE / Unidad de Venta	2

TC = Tungsteno Carburo

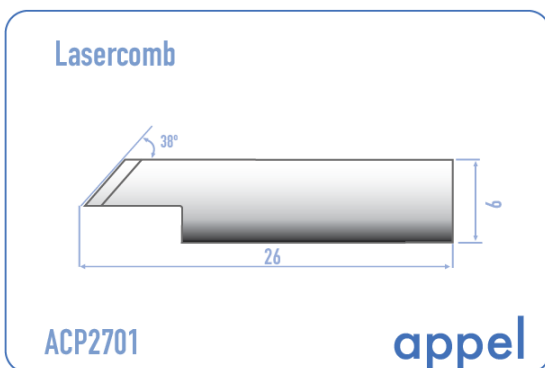
27 | ACP2700



Code / Andere Bezeichnung / Código similar	27
Depth of bevel / Schneidtiefe / Profundidad corte	4
Length / Länge / Largo	43.5
Width / Breite / Ancho	9.3
Thickness / Stärke / Espesor	0.63
Bevel / Schneide / Ángulo	-
Material / Werkstoff / Material	Acero
Packing unit / VE / Unidad de Venta	50

TC = Tungsteno Carburo

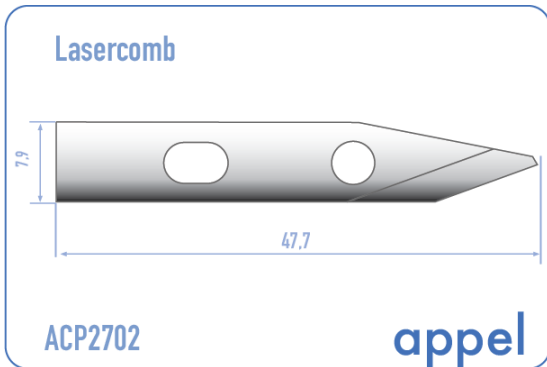
modif. #27 | ACP2701



Code / Andere Bezeichnung / Código similar	modif. #27
Depth of bevel / Schneidtiefe / Profundidad corte	2.5
Length / Länge / Largo	26
Width / Breite / Ancho	6
Thickness / Stärke / Espesor	0.67
Bevel / Schneide / Ángulo	38°
Material / Werkstoff / Material	Acero
Packing unit / VE / Unidad de Venta	10

TC = Tungsteno Carburo

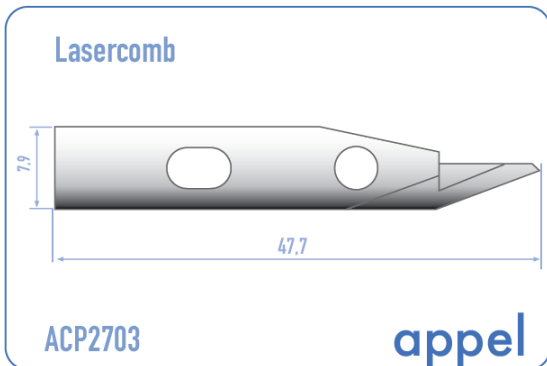
304440 | ACP2702



Code / Andere Bezeichnung / Código similar	304440
Depth of bevel / Schneidtiefe / Profundidad corte	9
Length / Länge / Largo	47.7
Width / Breite / Ancho	7.9
Thickness / Stärke / Espesor	1
Bevel / Schneide / Ángulo	20°
Material / Werkstoff / Material	HSS
Packing unit / VE / Unidad de Venta	5

TC = Tungsteno Carburo

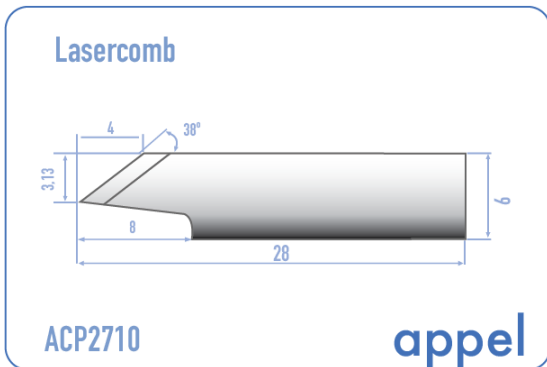
305505 | ACP2703



Code / Andere Bezeichnung / Código similar	305505
Depth of bevel / Schneidtiefe / Profundidad corte	9
Length / Länge / Largo	47.7
Width / Breite / Ancho	7.9
Thickness / Stärke / Espesor	1
Bevel / Schneide / Ángulo	20°
Material / Werkstoff / Material	HSS
Packing unit / VE / Unidad de Venta	5

TC = Tungsteno Carburo

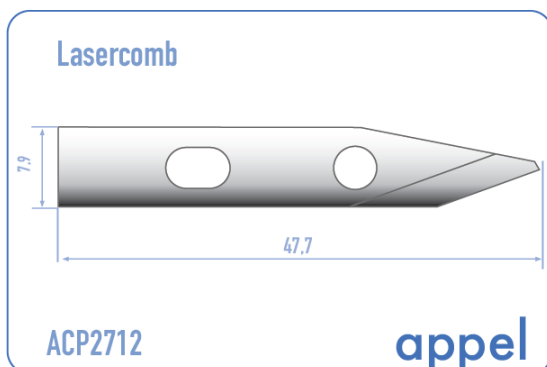
301815 | ACP2710



Code / Andere Bezeichnung / Código similar	301815
Depth of bevel / Schneidtiefe / Profundidad corte	2
Length / Länge / Largo	28
Width / Breite / Ancho	6
Thickness / Stärke / Espesor	0.67
Bevel / Schneide / Ángulo	38°
Material / Werkstoff / Material	TC / VHM
Packing unit / VE / Unidad de Venta	5

TC = Tungsteno Carburo

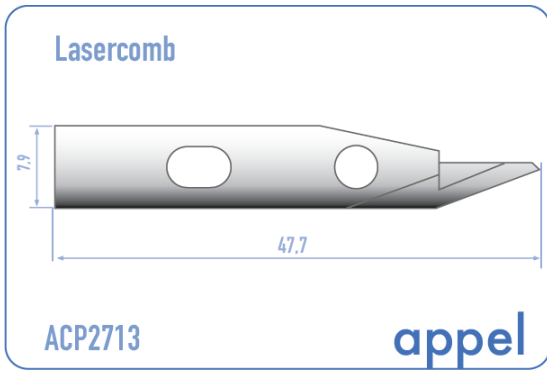
304440 | ACP2712



Code / Andere Bezeichnung / Código similar	304440
Depth of bevel / Schneidtiefe / Profundidad corte	9
Length / Länge / Largo	47.7
Width / Breite / Ancho	7.9
Thickness / Stärke / Espesor	1
Bevel / Schneide / Ángulo	20°
Material / Werkstoff / Material	TC / VHM
Packing unit / VE / Unidad de Venta	2

TC = Tungsteno Carburo

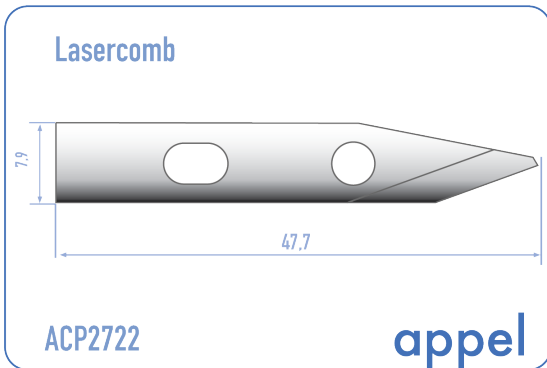
305505 | ACP2713



Code / Andere Bezeichnung / Código similar	305505
Depth of bevel / Schneidtiefe / Profundidad corte	9
Length / Länge / Largo	47.7
Width / Breite / Ancho	7.9
Thickness / Stärke / Espesor	1
Bevel / Schneide / Ángulo	20°
Material / Werkstoff / Material	TC / VHM
Packing unit / VE / Unidad de Venta	2

TC = Tungsteno Carburo

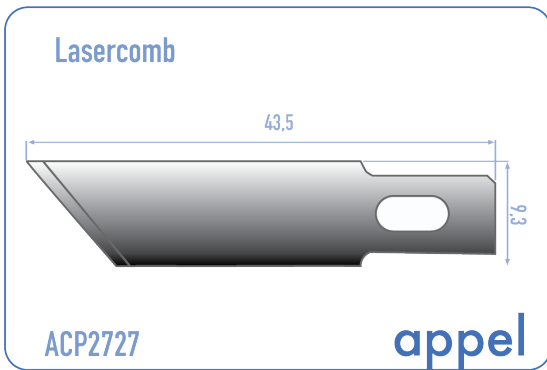
304440 | ACP2722



Code / Andere Bezeichnung / Código similar	304440
Depth of bevel / Schneidtiefe / Profundidad corte	9
Length / Länge / Largo	47.7
Width / Breite / Ancho	7.9
Thickness / Stärke / Espesor	1
Bevel / Schneide / Ángulo	20°
Material / Werkstoff / Material	TC + TiAIN / VHM
Packing unit / VE / Unidad de Venta	2

TC = Tungsteno Carburo

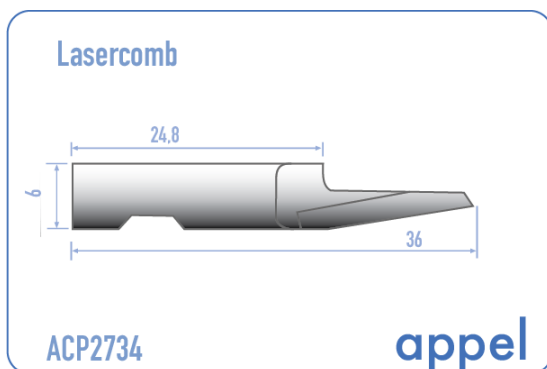
27 | ACP2727



Code / Andere Bezeichnung / Código similar	27
Depth of bevel / Schneidtiefe / Profundidad corte	4
Length / Länge / Largo	43.5
Width / Breite / Ancho	9.3
Thickness / Stärke / Espesor	0.63
Bevel / Schneide / Ángulo	-
Material / Werkstoff / Material	TC + TiAIN / VHM
Packing unit / VE / Unidad de Venta	50

TC = Tungsteno Carburo

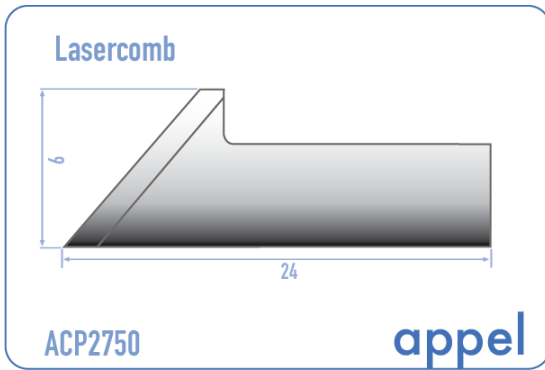
104734 | ACP2734



Code / Andere Bezeichnung / Código similar	104734
Depth of bevel / Schneidtiefe / Profundidad corte	9
Length / Länge / Largo	36
Width / Breite / Ancho	6
Thickness / Stärke / Espesor	-
Bevel / Schneide / Ángulo	-
Material / Werkstoff / Material	TC / VHM
Packing unit / VE / Unidad de Venta	10

TC = Tungsteno Carburo

301126 | ACP2750



Code / Andere Bezeichnung / Código similar	301126
Depth of bevel / Schneidtiefe / Profundidad corte	7
Length / Länge / Largo	-
Width / Breite / Ancho	-
Thickness / Stärke / Espesor	0.63
Bevel / Schneide / Ángulo	50°
Material / Werkstoff / Material	Acero
Packing unit / VE / Unidad de Venta	10

TC = Tungsteno Carburo

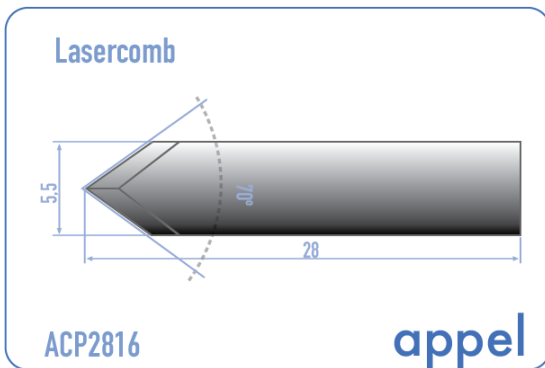
27 | ACP2751



Code / Andere Bezeichnung / Código similar	27
Depth of bevel / Schneidtiefe / Profundidad corte	4
Length / Länge / Largo	43.5
Width / Breite / Ancho	9.3
Thickness / Stärke / Espesor	0.63
Bevel / Schneide / Ángulo	-
Material / Werkstoff / Material	ACERO ENDURECIDO
Packing unit / VE / Unidad de Venta	50

TC = Tungsteno Carburo

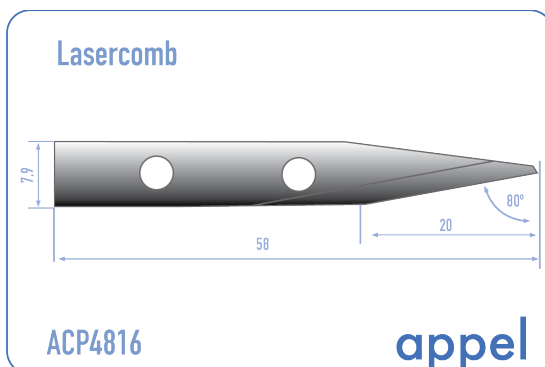
301816 | ACP2816



Code / Andere Bezeichnung / Código similar	301816
Depth of bevel / Schneidtiefe / Profundidad corte	2.9
Length / Länge / Largo	28
Width / Breite / Ancho	5.5
Thickness / Stärke / Espesor	0.64
Bevel / Schneide / Ángulo	2 x 35°
Material / Werkstoff / Material	TC / VHM
Packing unit / VE / Unidad de Venta	10

TC = Tungsteno Carburo

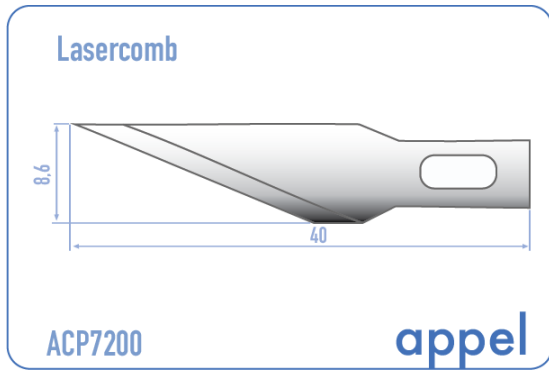
304816 | ACP4816



Code / Andere Bezeichnung / Código similar	304816
Depth of bevel / Schneidtiefe / Profundidad corte	20
Length / Länge / Largo	58
Width / Breite / Ancho	7.9
Thickness / Stärke / Espesor	0.8
Bevel / Schneide / Ángulo	80°
Material / Werkstoff / Material	TC / VHM
Packing unit / VE / Unidad de Venta	5

TC = Tungsteno Carburo

72 | ACP7200



Code / Andere Bezeichnung / Código similar	72
Depth of bevel / Schneidtiefe / Profundidad corte	10
Length / Länge / Largo	40
Width / Breite / Ancho	8.6
Thickness / Stärke / Espesor	0.5
Bevel / Schneide / Ángulo	-
Material / Werkstoff / Material	Acero
Packing unit / VE / Unidad de Venta	50

TC = Tungsteno Carburo




appel



Contact / Kontakt / Contacto

appel

Appel Schneidtechnik GmbH
Marderweg 15, 73230
Kirchheim / Teck, Germany

 **+49 171 30 46 395**
 **+49 7021 978 424**
 **+49 7021 978 426**

info@appelgroup.eu
k.appel@appel-schneidtechnik.de

Appel Group