

megacon
Socomec Group

MEDICINSKA ANLÄGGNINGAR

MEDICINSKA ANLÄGGNINGAR



Isolationsövervakning
IT-NÄT

MEDICINSKA ANLÄGGNINGAR

Modern isolationsövervakning för Medicinska utrymmen



Kontinuerlig övervakning
och med proaktiva notiser



Standardiserad, Testad och
tillverkad enbart för sjukhus



Kompakt lösning med
alla funktioner inbyggt



Exakt och snabb lokalisering
av isolationsfel

En komplett lösning enligt IEC 60364-7-710



IEC 61557-8&9



IEC 62310



IEC 60947-6-1



IEC 61558-2-15



IEC 61439-2



Medsys har funnits
på marknaden i
mer än 15 år



Första tillverkaren
med 100%
integrerade
komponenter



Över 1000 st
installerade
enheter



Används över
hela världen i
över 100 sjukhus



För att upptäcka och förutse isolationsfel i elektriska installationer

Teknik som gör skillnad

- Detektering av isolationsförsvagningar och förväntningar på isolationsfel
- Detaljerad kartläggning av isolationen
- Kontinuerlig övervakning av isolationsnivån för varje grupp



Innovationer för patientsäkerhet

- Enkelt att lokalisera ett fel på under 10 sekunder
- Från en display kan du nå hela systemet och all data
- I enlighet med IEC 60364-7-710

Lösningar anpassade för sjukhus

- Produkter anpassade och uttestade för medicinsk miljö
- Moduler och sensorer för medicinska grupp 2-rum med konstant övervakning av isolationsvärden
- Moderna larmenheter för operationssalar som är enkla och säkra att använda



MEDSYS

Ett komplett utbud som uppfyller alla krav för en lösning för vårdlokaler, med fokus på säkerhet, kontinuitet och trygghet.

MEDSYS är också utformat för att integreras med UPS-enheter och batterisystem. Detta innebär att MEDSYS kan övervaka och hantera alla kritiska komponenter i elkraftsystemet, vilket ger en komplett lösning för att säkerställa hög tillgänglighet och tillförlitlighet.



MEDSYS 40 CD



MEDSYS 30 SLIM



MEDSYS 30 CD

Klass A / Klass 0

Klass C / Klass 0,5

Flexibel
konfiguration –
anpassad för era
behov

IEC-certifierad
för krävande
miljöer

Proaktiv teknik
som förhindrar
driftstopp



OhmScanner

Smart design
som frigör
värdefull
golvyta

MEDSYS 40 CD

Fullständig konfiguration enligt klass 0, inklusive alla nödvändiga komponenter för att skydda personer mot direkt och indirekt kontakt. Vanligtvis försörjd via två UPS-matningar.



Omkopplingsautomatik: Statisk omkopplare (Static Transfer Switch)

Anslutning: Topp-Botten

Isolationsövervakning: ISOM Digiware

Centralenhet: D-55h för programmering, inställningar och larmhantering

IT-utgångar: 18×16 A

TNS-utgångar: 1×10 A + 2×16 A

Transformator: Integrerad

Transformatorns effekt: 10 kVA eller 2×5 kVA

Extern larmpanel: D15h

Jordfelsövervakning: Tillval med ISOM Digiware

Mått (H×B×D) mm: 2000 × 600 × 370

MEDSYS 30 CD

Uppfyller klass 0.5 och inkluderar alla nödvändiga komponenter för att skydda personer mot direkt och indirekt kontakt.

Vanligtvis försörd via två normala/säkerhetsmatningar (UPS).



Omkopplingsautomatik: Automatisk reservkraftsokopplare (ATyS M)

Anslutning: Topp-Botten eller Botten-Botten

Isolationsövervakning: ISOM Digiware

Centralenhet: D-55h för programmering, inställningar och larmhantering

IT-utgångar: 12x16 A

TNS-utgångar: 1x10 A + 2x16 A

Transformator: Integrerad

Transformatorns effekt: Max 10 kVA

Extern larmpanel: D15h

Jordfelsövervakning: Tillval med ISOM Digiware

Mått (HxBxD) mm: 1800 x 400 x 400

MEDSYS 30 slim

Uppfyller klass 0.5 och inkluderar alla nödvändiga komponenter för att skydda personer mot direkt och indirekt kontakt.
Vanligtvis försörd via två normala/säkerhetsmatningar (UPS).



Omkopplingsautomatik: Automatisk reservkrafts-
kopplare (ATyS M)

Anslutning: Topp-Botten eller Botten-Botten

Isolationsövervakning: ISOM Digiware

Centralenhet: D-55h för programmering, inställningar
och larmhantering

IT-utgångar: 18x16 A

TNS-utgångar: 1x10 A + 2x16 A

Transformator: Integrerad

Transformatorns effekt: Max 10 kVA

Extern larmpanel: D15h

Jordfelsövervakning: Tillval med ISOM Digiware

Mått (HxBxD) mm: 1800 x 600 x 220

Faktiskt djup 220 mm

Allt för att följa standard

Internationell standard

IEC 60364-7-710 är särskilt relevant för sjukhusmiljöer där det finns höga krav på säkerhet och prestanda för de elektriska systemen. På sjukhus är det viktigt att säkerställa att elsystemen är tillförlitliga och att de fungerar på rätt sätt för att skydda både patienter och personal.

Standarden kräver att elsystemen på sjukhus är utformade för att klara av höga belastningar och samtidigt upprätthålla en hög grad av säkerhet. Det finns också specifika riktlinjer för installation av isolationsövervakning för att skydda både människor och utrustning.

IEC 60364-7-710 ger riktlinjer för utformning, installation, användning och underhåll av elsystem och utrustning för att säkerställa att de fungerar på rätt sätt och skyddar både patienter, personal och utrustning.

Klassificeringar av patientrum inom sjukhus

Grupp 0-rum

är för patienter med milda sjukdomar eller mindre skador.

Grupp 1-rum

är för patienter med högre vårdbehov och mer avancerad medicinsk utrustning.

Grupp 2-rum

är för patienter med mycket allvarliga eller komplexa medicinska tillstånd som kräver högsta grad av övervakning och vård.

Standarder



Isolationsövervakning

IEC 61557-8&9

Omkopplingsautomatik

IEC 60947-6-1 ATS

IEC 62310 STS

Isolationstransformator

IEC 61558-2-15



Efterlevnad

IEC 60364

Generell standard

IEC 60364-7-710

SEK Handbok 444 avsnitt-710



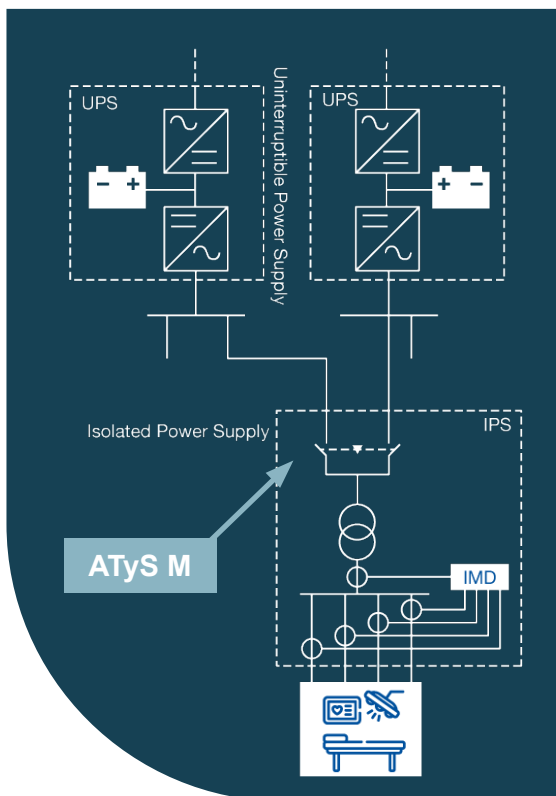
Tillverkningsstandard

IEC 61439-2

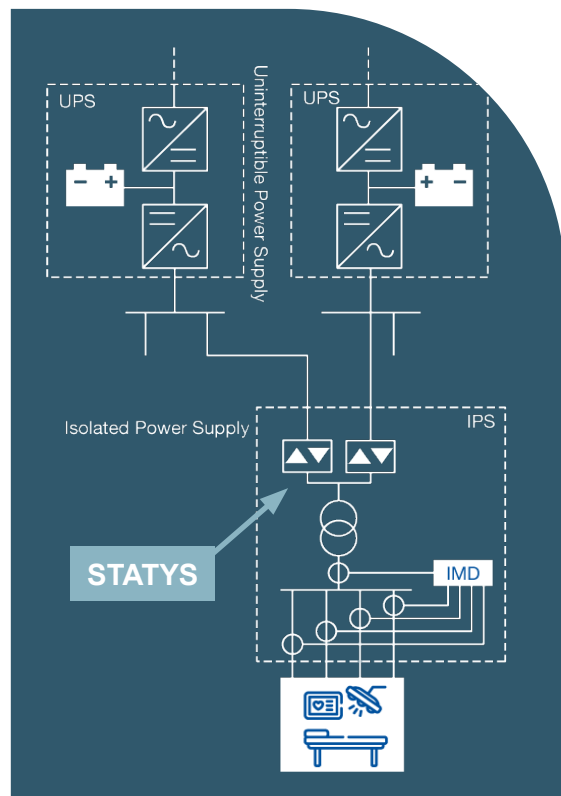


Systemuppbyggnad

Grupp 2-rum: klass C/0,5
- centraliserad UPS



Grupp 2-rum: klass A/0
- centraliserad UPS



Isolationsövervakning med
lokalisering på varje grupp



Standardprodukt

- Konfigurerbar
- Standardiserad i tillverkningen



Automatisk
reservkraftsomkoppling

Alltid uppkopplad



MEDSYS i detalj

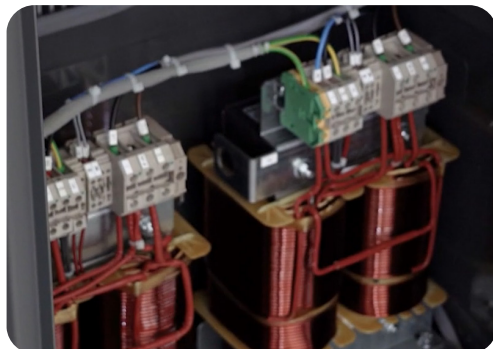


Anpassad för sjukhusmiljöer

Grupp 2-rum



Enkel
tillgång



Säkert underhåll

av alla ingående komponenter

Referensprojekt

Strasbourg Hautepierre Hospital
39st MEDSYS 60



Edouard Herriot Hospital Lyon
24st MEDSYS 40



Colmar Hospital
20st MEDSYS 40



King 's College Hospital Dubai
24st MEDSYS 30



Visby Lasarett, Sverige
3st MEDSYS 30



Grenoble-Alpes Hospital
33st MEDSYS 40



megacon

Socomec Group

Megacon är experter på mätning och elkvalitet

Vi utvecklar och levererar innovativa och tillförlitliga lösningar för elkvalitetsövervakning, energihantering och mätning. Med spetskompetens inom elteknik hjälper vi våra kunder att skapa driftsäkra och energieffektiva elsystem – för verksamheter där el aldrig får falla och framtidens krav redan är här.

Stockholm,
Huvudkontor,
försäljning och
lager



Malmö,
Försäljning



Jönköping
Försäljning



Kontakta oss gärna för mer information.

Vi hjälper er med systemuppbyggnad för specifika projekt.



sales@megacon.se



+46 (0)8-402 42 50



megacon.se



Vi är en del av Socomec Group.

SOCOMECE är ett hundraårigt globalt företag som designar, tillverkar och marknadsför elektrisk utrustning med omfattande expertis inom uppdragskritiska energitillämpningar.

 **socomec**
Innovative Power Solutions