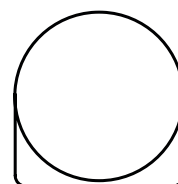
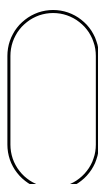
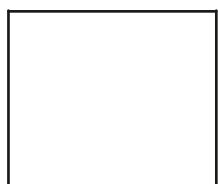


# LUSTRA

OWALNE  
OKRĄGŁE  
KWADRATOWE  
PROSTOKĄTNE





## IDEALNE DO KAŻDEGO WNĘTRZA

Nasze lustra przeznaczone są nie tylko do łazienek, ale też do wszystkich typów wnętrz, również w hotelach czy innych przestrzeniach komercyjnych.



## SZEROKI WYBÓR

Znajdziesz u nas lustra w różnych kształtach i wariantach, a także z różnorodnymi rodzajami ram, także w przypadku lusterek okrągłych.



## ZINTEGROWANE OŚWIETLENIE LED

Od wielu lat specjalizujemy się w produkcji lusterek wyposażonych we wbudowane oświetlenie LED, również w oparciu o indywidualne projekty.



## NIEZBĘDNE CERTYFIKATY

Wszystkie lustra dostępne w TCO\_mirrors posiadają certyfikaty CE/UL i normy IP 44 zgodne z wymogami w większości krajów, zwłaszcza w Ameryce Północnej i Europie.

SPIS TREŚCI:

BEN, EMIL - 03-04

LUCA, MATTEO - 05-06

NOAH, HANNA - 07-08

EMMA, THEO - 09-10

LENI, LINA - 11-12

MILA, SOFIA - 13-14

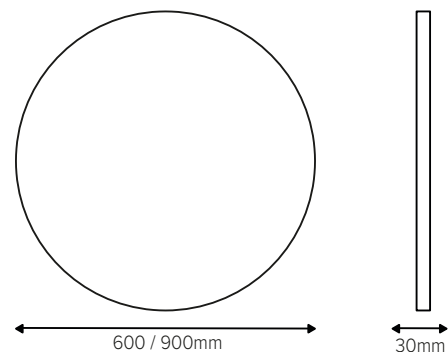




**BEN**

Design TCO Group

Numer art.	Moc W	L	W	H	Ø
12421009	10	-	30	-	600
12421010	15	-	30	-	900



Bezramowe lustro o grubości 4 mm  
Lustro z folią zabezpieczającą



Jednolite oświetlenie dookoła  
Brak widocznych punktów świetlnych



Ogrzewanie lustra w rozmiarze 310 x 450 mm  
Stale aktywne



Funkcja pamięci ostatnich ustawień



Zmiana barwy światła 2700°K – 6500°K

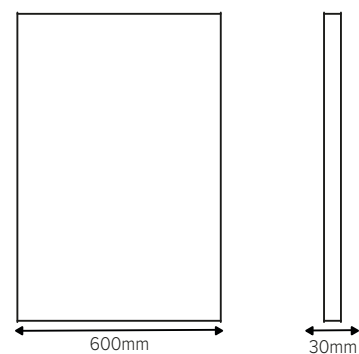


Sterowanie oświetleniem za pomocą czujnika w lustrze

**EMIL**

Design TCO Group

Numer art.	Moc W	L	W	H	Ø
12421014	8	520	35	700	-



Bezramowe lustro o grubości 4 mm  
Lustro z folią zabezpieczającą



Jednolite oświetlenie dookoła  
Brak widocznych punktów świetlnych



Ogrzewanie lustra w rozmiarze 250 x 300 mm  
Stale aktywne



Funkcja pamięci ostatnich ustawień



Zmiana barwy światła 2700°K – 6500°K



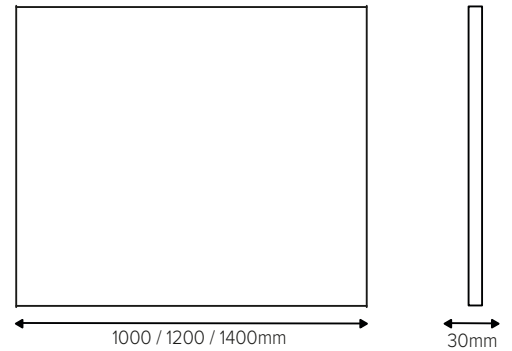
Sterowanie oświetleniem za pomocą czujnika w lustrze



## LUCA

Design TCO Group

Numer art.	Moc W	L	W	H	Ø
12421025	6	1000	30	700	-
12421026	8	1200	30	700	-
12421027	9	1400	30	700	-



2 gniazda USB



Funkcja ściemniania



Bezramowe lustro o grubości 4 mm  
Lustro z folią zabezpieczającą



Jednolite oświetlenie dookoła  
Brak widocznych punktów świetlnych



Ogrzewanie lustra w rozmiarze 400 x 450 mm/  
310 x 450 mm (x2); włączenia przez oddzielny czujnik



Funkcja pamięci ostatnich ustawień



Zmiana barwy światła 2700°K – 6500°K

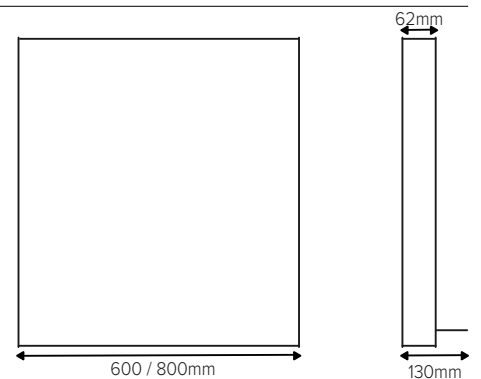


Sterowanie oświetleniem za pomocą czujnika w lustrze

## MATTEO

Design TCO Group

Numer art.	Moc W	L	W	H	Ø
12421001	18	600	62	700	-
12421002	19	800	62	700	-



2 gniazda USB



Lustro o grubości 4 mm w czarnej ramie  
z półką, lustro z folią zabezpieczającą



Jednolite oświetlenie dookoła  
Brak widocznych punktów świetlnych



Ogrzewanie lustra w rozmiarze 300 x 350 mm/  
310 x 450 mm, stale aktywne



Funkcja pamięci ostatnich ustawień



Zmiana barwy światła 2700°K – 6500°K



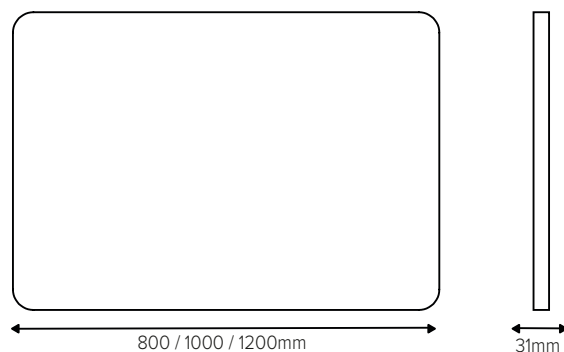
Sterowanie oświetleniem za pomocą czujnika w lustrze



**NOAH**

Design TCO Group

Numer art.	Moc W	L	W	H	Ø
12421015-czarne	15	800	31	700	-
12421016-białe	15	800	31	700	-
12421017-czarne	17	1000	31	700	-
12421018-białe	17	1000	31	700	-
12421019-czarne	19	1200	31	700	-
12421020-białe	19	1200	31	700	-



Lustro o grubości 4 mm w czarnej lub białej ramie, lustro z folią zabezpieczającą



Jednolite oświetlenie dookoła  
Brak widocznych punktów świetlnych



Ogrzewanie lustra w rozmiarze 300 x 450 mm/  
400 x 450 mm (x2); włączenie przez oddzielny czujnik



Funkcja pamięci ostatnich ustawień



Zmiana barwy światła 2700°K – 6500°K

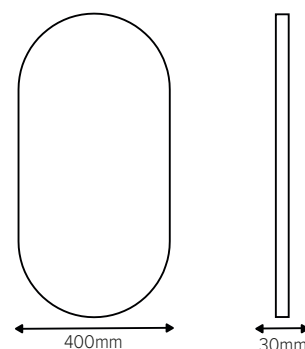


Sterowanie oświetleniem za pomocą czujnika w lustrze

**HANNA**

Design TCO Group

Numer art.	Moc W	L	W	H	Ø
12421005-czarne	14	400	43	800	-
12421006-białe	14	400	43	800	-



Funkcja ściemniania



Lustro o grubości 4 mm w czarnej lub białej ramie, lustro z folią zabezpieczającą



Jednolite oświetlenie dookoła  
Brak widocznych punktów świetlnych



Ogrzewanie lustra w rozmiarze 300 x 300 mm  
Stale aktywne



Funkcja pamięci ostatnich ustawień



Zmiana barwy światła 2700°K – 6500°K



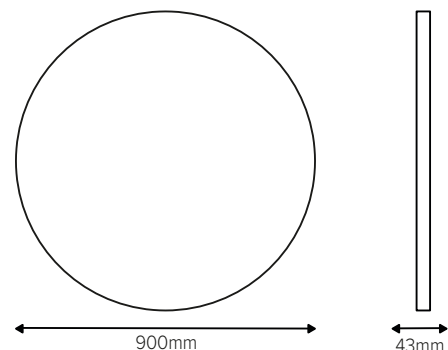
Sterowanie oświetleniem za pomocą czujnika w lustrze



**EMMA**

Design TCO Group

Numer art.	Moc W	L	W	H	Ø
12421003-czarne	19	-	43	-	900
12421004-białe	19	-	43	-	900



Funkcja ściemniania



Lustro o grubości 4 mm w czarnej lub białej ramie, lustro z folią zabezpieczającą

Jednolite oświetlenie dookoła  
Brak widocznych punktów świetlnychOgrzewanie lustra w rozmiarze 310 x 450 mm  
Stale aktywne

Funkcja pamięci ostatnich ustawień



Zmiana barwy światła 2700°K – 6500°K

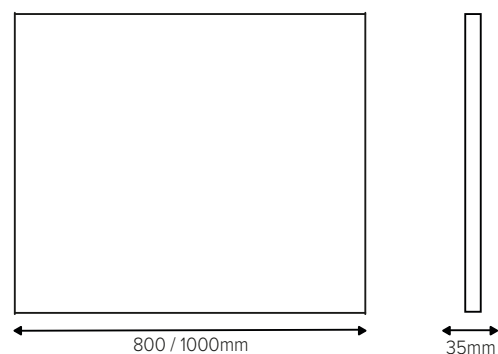


Sterowanie oświetleniem za pomocą czujnika w lustrze

**THEO**

Design TCO Group

Numer art.	Moc W	L	W	H	Ø
12421021-czarne	19	800	35	800	-
12421022-białe	19	800	35	800	-
12421023-czarne	22	1000	35	800	-
12421024-białe	22	1000	35	800	-



Lustro o grubości 4 mm w czarnej lub białej ramie, lustro z folią zabezpieczającą

Jednolite oświetlenie dookoła  
Brak widocznych punktów świetlnychOgrzewanie lustra w rozmiarze 310 x 450 mm/  
400 x 450 mm, stale aktywne

Funkcja pamięci ostatnich ustawień



Zmiana barwy światła 2700°K – 6500°K



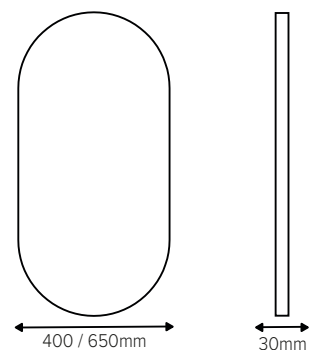
Sterowanie oświetleniem za pomocą czujnika w lustrze



**LENI**

Design TCO Group

Numer art.	Moc W	L	W	H	Ø
12421011	13	400	30	800	-
12421012	20	1200	30	650	-



Bezramowe lustro o grubości 4 mm  
Lustro z folią zabezpieczającą



Jednolite oświetlenie dookoła  
Brak widocznych punktów świetlnych



Ogrzewanie lustra w rozmiarze 300 x 300 mm/  
800 x 320 mm; stale aktywne



Funkcja pamięci ostatnich ustawień



Zmiana barwy światła 2700°K – 6500°K

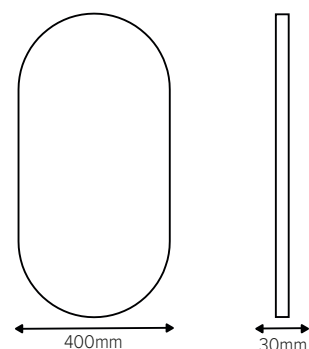


Sterowanie oświetleniem za pomocą czujnika w lustrze

**LINA**

Design TCO Group

Numer art.	Moc W	L	W	H	Ø
12421005	14	400	30	1000	-



Bezramowe lustro o grubości 4 mm  
Lustro z folią zabezpieczającą



Jednolite oświetlenie dookoła  
Brak widocznych punktów świetlnych



Ogrzewanie lustra w rozmiarze 310 x 450 mm  
Stale aktywne



Funkcja pamięci ostatnich ustawień



Zmiana barwy światła 2700°K – 6500°K



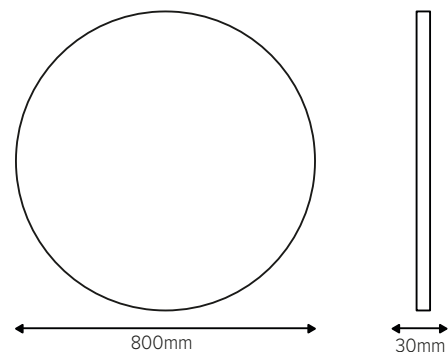
Sterowanie oświetleniem za pomocą czujnika w lustrze



**MILA**

Design TCO Group

Numer art.	Moc W	L	W	H	Ø
12421008	16	-	30	-	800



Bezramowe lustro o grubości 4 mm  
Lustro z folią zabezpieczającą



Jednolite oświetlenie dookoła  
Brak widocznych punktów świetlnych



Ogrzewanie lustra w rozmiarze 310 x 450 mm  
Stale aktywne



Funkcja pamięci ostatnich ustawień



Zmiana barwy światła 2700°K – 6500°K

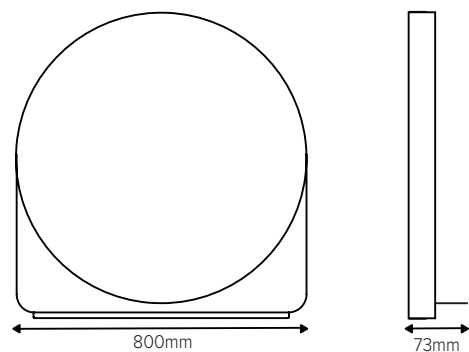


Sterowanie oświetleniem za pomocą czujnika w lustrze

**SOFIA**

Design TCO Group

Numer art.	Moc W	L	W	H	Ø
12421007	16	800	73	823	800



Lustro o grubości 4 mm w czarnej  
ramie, lustro z folią zabezpieczającą



Jednolite oświetlenie dookoła  
Brak widocznych punktów świetlnych



Ogrzewanie lustra w rozmiarze 310 x 450 mm  
Stale aktywne



Funkcja pamięci ostatnich ustawień



Zmiana barwy światła 2700°K – 6500°K



Sterowanie oświetleniem za pomocą czujnika w lustrze

# LUSTRA

OWALNE  
OKRĄGŁE  
KWADRATOWE  
PROSTOKĄTNE

V2.25

**TCO\_GROUP**  
tco\_premium tco\_mirrors tco\_basic

TCO\_GROUP

Biznes Park 1  
83-200 Linowiec  
POLSKA

T. +48 58 690 76 00  
F. +48 58 562 55 80

[www.tco.com.pl](http://www.tco.com.pl)

Centrala  
[info@tco.com.pl](mailto:info@tco.com.pl)