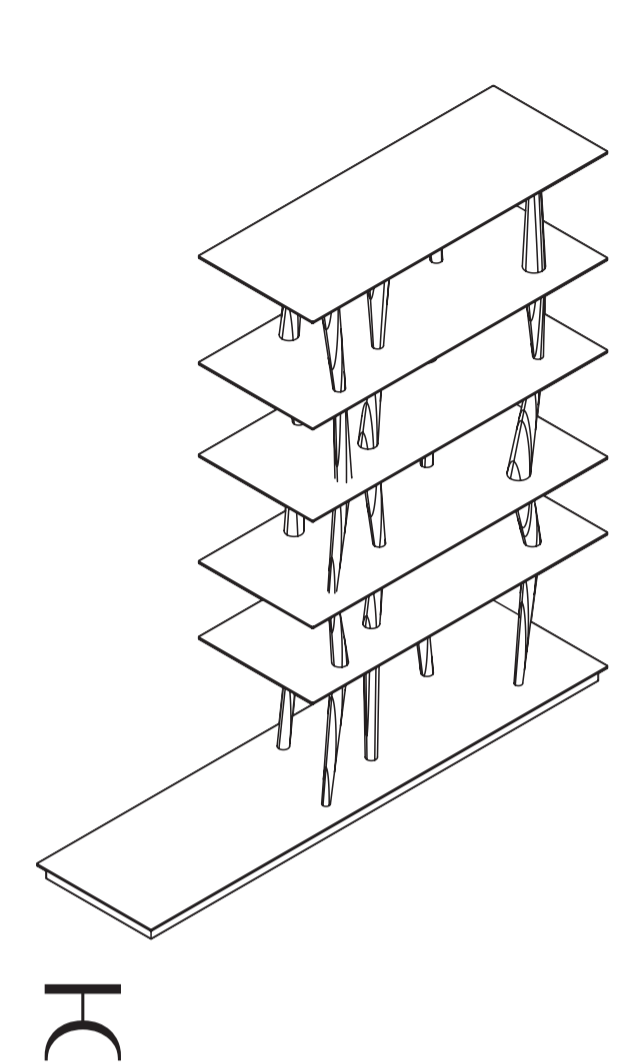


Sendai

Sendai Crystal

Toyo Ito, 2004 — 2013



HORM
— made in Italy —

Il prodotto è stato progettato e sviluppato in Italia. La struttura è composta da 25 elementi in alluminio anodizzato e MDF laccato nero. Le dimensioni sono regolabili in base alle esigenze. Il prodotto è disponibile in diverse configurazioni e colori. Per maggiori informazioni, visitate il sito www.horm.it o contattate il servizio clienti al numero +39 0434 1979 100.

FRANÇAIS

Cette fiche-produit est conforme aux dispositions du décret-loi de la République italienne du 06/09/2005 n°206 intitulé "Code de la consommation" en matière d'information pour les consommateurs et concernant ses domaines d'application. Elle doit être conservée pendant tout le cycle de vie du produit.

Fabricant: HORM ITALIA SRL - via Antonio Carpenè 17 - 33070 Brugnera (PN), Italy - www.horm.it - horm@horm.it - Tel. +39 0434 1979 100 - T.V.A. IT06801640969.

Avvertissements: La présence éventuelle d'odeurs particulières émanant du produit lorsqu'il vient d'être déballé n'est pas dangereuse et disparaît en aérant la pièce. Ne pas exposer à la chaleur ou mettre en contact avec des objets chauds. Éviter que les composants entrent en contact avec l'eau ou tout autre liquide, même momentanément.

Matériaux: Bibliothèque à étagères en fibre de densité moyenne plaquées avec de l'aluminium brillant. Structure composée de 25 façonnages au tour de différent diamètre et de différente inclinaison, en bois massif d'aulne et de noyer noir, traités à l'huile. Socle en fibres de densité moyenne laqué noir, avec vétrins.

Surfaces en aluminium: Ôter le plus gros de la poussière à l'aide d'un soufflet d'une taille adaptée. Ne pas utiliser de chiffon car il pourrait rayer la surface. Nettoyer en utilisant un chiffon très doux pour éliminer la poussière en surplus. En cas de taches tenaces, utiliser un chiffon humidifié avec de l'eau tiède et du savon. Ne jamais utiliser de chiffons rêches ou de produits oxydants, désoxydants, ou composés d'acide acétique (eau de Javel, anticalcaire etc.). Toujours essuyer avec un chiffon très doux lorsque le nettoyage est terminé.

Surfaces en bois: Nettoyer à l'aide d'un chiffon doux légèrement humidifié avec de l'eau et du savon neutre, puis sécher immédiatement avec un chiffon doux et sec. Ne pas utiliser d'acides, de solvants ou de produits abrasifs.

Surfaces en verre: Nettoyer à l'alcool diluê avec de l'eau et sécher immédiatement à l'aide d'un chiffon doux. Veiller à ne pas rayer la surface et éviter l'utilisation de poudres abrasives et de récreurs.

Mise au rebut: Une fois démonté ou lorsqu'il n'est plus utilisé, le produit doit être déposé avec tous ses composants dans un lieu de collecte local et non pas abandonné dans la nature.

Garantie: HORM ITALIA SRL et ses revendeurs garantissent leurs produits pour la durée requise par les normes ou la réglementation pour la protection des consommateurs en vigueur dans le pays d'achat, ou, en cas de différence, dans le pays de résidence. Les produits sont garantis pour les défauts de fabrication qui rendent le produit inutilisable ou qui nuisent à son utilisation. Ne peuvent être considérés comme défauts: la variation naturelle du bois, les variations de teintes dues à la lumière naturelle ou artificielle, les variations minimes de dimensions causées par des niveaux anormaux d'humidité ou de sécheresse, les veines, les nœuds et autres caractéristiques naturelles des produits en bois. La garantie couvre le remplacement ou la réparation sans frais, selon Horm, des composants inutilisables ou défectueux, ou de la totalité du produit. La garantie est nulle si les produits ont été utilisés d'une manière inappropriée, si les défauts résultent d'une négligence, si les produits ont été démontés, modifiés ou réparés par des personnes ou des entreprises qui n'ont pas été expressément autorisées par Horm. En outre, la garantie ne couvre pas les défauts causés par un mauvais entretien et/ou les frais de transport, ni toute revendication résultant de la non-utilisation ou de l'utilisation partielle du produit, même temporaire, due à des défauts.

ITALIANO

La presente scheda prodotto ottempera alle disposizioni del D.lgs del 06/09/2005 N.206 "Codice del consumo" in materia di informazione ai consumatori e ai suoi strumenti attuativi e deve essere conservata per l'intero ciclo di vita del prodotto.

Produttore: HORM ITALIA SRL - via Antonio Carpenè 17 - 33070 Brugnera (PN), Italy - www.horm.it - horm@horm.it - Tel. +39 0434 1979 100 - P.Iva IT06801640969

Avvertenze: L'eventuale presenza di odori particolari emessi dal prodotto appena tolto dall'imballo non costituisce fonte di pericolo e scompare con l'esposizione in ambiente arieggiato. Non esporre al contatto con fonti di calore od oggetti incandescenti. Evitare che i componenti rimangano a contatto con l'acqua o con altri liquidi anche se per brevi periodi.

Materiali: Libreria con ripiani in MDF impiallacciati con alluminio lucido. Struttura formata da venticinque torniti di diverso diametro e inclinazione, in legno massello di alder e noce canaletto, trattati all'olio. Zoccolo in MDF laccato nero con piedini regolabili.

Superfici in alluminio: Rimuovere grossi residui di polvere usando un soffietto di dimensioni adeguate. Non rimuoverli con un panno perchè potrebbero graffiare la superficie. Pulire utilizzando un panno molto morbido per rimuovere la polvere che non è venuta via soffiando. In caso di macchie persistente utilizzare un panno inumidito con acqua tiepida e sapone. Non usare mai panni abrasivi e prodotti ossidanti, disossidanti, acetati (candeggina, anticalcare etc.). Asciugare sempre con un panno molto morbido una volta terminata l'operazione di pulizia.

Superfici in legno: Pulire passando un panno morbido leggermente inumidito con acqua e sapone neutro, subito dopo asciugare con un panno morbido asciutto. Non usare prodotti acidi, solventi o abrasivi.

Superfici in vetro: Pulire utilizzando alcool diluito con acqua e asciugandolo subito dopo con un panno morbido. Effettuare la pulizia con molta attenzione per non graffiare la superficie ed evitare l'uso di polveri abrasive e pagliette.

Smaltimento: Una volta dimesso o non più utilizzato, il prodotto o i suoi componenti non vanno dispersi nell'ambiente ma conferiti ai sistemi pubblici di smaltimento rifiuti solidi urbani.

Garanzia: HORM ITALIA SRL e i suoi rivenditori garantiscono i propri prodotti per il periodo di tempo previsto dalle norme o dai regolamenti a tutela del consumatore nella nazione di acquisto, ovvero, se differente, nella nazione di residenza. I prodotti sono coperti da garanzia per originari difetti di fabbricazione tali che rendano il prodotto inutilizzabile o che ne compromettano il pieno godimento. Non possono essere considerati difetti la variazione naturale dei legni, le variazioni di tonalità di colori sollecitati da luci ambientali o artificiali, le minime variazioni dimensionali determinate da tassi anomali di umidità o secchezza, le venature, i nodi e altre caratteristiche naturali di prodotti in legno. La garanzia consiste nella sostituzione o riparazione gratuita, a giudizio di Horm, di componenti inutilizzabili o difettosi o dell'intero prodotto. La garanzia decade se i prodotti sono stati usati in modo improprio, se i difetti derivano da incuria, se i prodotti sono stati smontati, modificati o riparati da persone o organizzazioni non esplicitamente autorizzate da Horm. Inoltre la garanzia non copre difetti causati da erronea manutenzione e/o spese di trasporto né rivendicazioni di qualsiasi tipo, derivanti dal non uso o uso parziale del prodotto, anche se temporaneo, dovuto a difetti.

Il prodotto è stato progettato e sviluppato in Italia. La struttura è composta da 25 elementi in alluminio anodizzato e MDF laccato nero. Le dimensioni sono regolabili in base alle esigenze. Il prodotto è disponibile in diverse configurazioni e colori. Per maggiori informazioni, visitate il sito www.horm.it o contattate il servizio clienti al numero +39 0434 1979 100.

Il prodotto è stato progettato e sviluppato in Italia. La struttura è composta da 25 elementi in alluminio anodizzato e MDF laccato nero. Le dimensioni sono regolabili in base alle esigenze. Il prodotto è disponibile in diverse configurazioni e colori. Per maggiori informazioni, visitate il sito www.horm.it o contattate il servizio clienti al numero +39 0434 1979 100.

Il prodotto è stato progettato e sviluppato in Italia. La struttura è composta da 25 elementi in alluminio anodizzato e MDF laccato nero. Le dimensioni sono regolabili in base alle esigenze. Il prodotto è disponibile in diverse configurazioni e colori. Per maggiori informazioni, visitate il sito www.horm.it o contattate il servizio clienti al numero +39 0434 1979 100.

DEUTSCH

Das vorliegende Produktdatenblatt entspricht bezüglich der Verbraucherinformationen und der Durchführungsinstrumente den Bestimmungen des Gesetzesdekretes Nr. 206 der italienischen Republik vom 6.09.2005, dem sogenannten „Verbrauchergesetz“, und muss für den gesamten Lebenszyklus des Produktes aufbewahrt werden.

Hersteller: HORM ITALIA SRL - via Antonio Carpenè 17 - 33070 Brugnera (PN), Italy - www.horm.it - horm@horm.it - Tel. +39 0434 1979 100 - MwSt.-Nr. IT06801640969

Hinweise: Eventuelle besondere Gerüche, die beim Auspacken des Produkts wahrgenommen werden, stellen keine Gefahrenquelle dar und verschwinden in einem belüfteten Raum. Das Produkt keiner Hitze aussetzen und den direkten Kontakt mit heißen Gegenständen vermeiden. Kontakt mit Wasser und anderen Flüssigkeiten auch nur für kurze Zeit vermeiden.

Materialien: Bücherregal mit Einlegeböden aus furnierter MDF-Platte mit Glanzstahl. Der Korpus besteht aus fünfundzwanzig gedrehselten Pfosten von unterschiedlicher Größe und Neigung, hergestellt aus ölbehandeltem Massivholz aus Erle (Alnus) und Nussbaum. Sockel aus schwarz lackierter MDF-Platte mit verstellbaren Füßen.

Aluminiumoberflächen: Umfangreiche Staubreste mit dem entsprechend großen Gebläse entfernen. Nicht mit einem Tuch entfernen, da die Oberfläche verkratzt werden könnte. Für den Staub, der beim Absaugen nicht entfernt wurde, ein sehr weiches Tuch verwenden. Bei anhaltenden Flecken ein mit warmem Wasser und Seife befeuchtetes, weiches Tuch benutzen. Nie Scheuertücher, Oxidations-, Desoxidationsmittel, Acetate (Bleich- oder Entkalkungsmittel usw.) verwenden. Nach dem Reinigungsvorgang immer mit einem weichen Lappen abtrocknen.

Holzoberfläche: Die Oberfläche mit einem weichen, mit Wasser und neutraler Seife leicht angefeuchteten Tuch reinigen, danach sofort mit einem weichen, trockenen Lappen abtrocknen. Weder Säuren, Lösungs- noch Scheuermittel verwenden.

Glasoberfläche: Mit wasserverdünntem Alkohol reinigen. Die Oberfläche danach sofort mit einem weichen Tuch abtrocknen. Die Reinigung besonders vorsichtig durchführen, um die Oberfläche nicht zu verkratzen. Den Einsatz von Scheuerpulver und Scheuerschwämmen vermeiden.

Entsorgung: Sobald das Produkt oder eines seiner Komponenten ausgemistet oder nicht mehr benutzt werden, dürfen diese nicht in die Umwelt gelangen, sondern müssen mit dem städtischen Siedlungsabfall entsorgt werden.

Garantie: HORM ITALIA SRL und seine Lieferanten garantieren für ihre eigenen Produkte innerhalb des von den Normen oder dem Verbraucherschutz des Kauflandes vorgesehenen zeitlichen Rahmens, d. h. falls dieser im Land des Wohnsitzes abweicht. Die Produkte sind von der Garantie für Herstellungsfehler, die das Produkt unbrauchbar machen oder die vollständige Benutzung einschränken, abgedeckt. Natürliche Änderungen des Holzes, Veränderungen der Farbtonalität, die auf das Umgebungslicht oder künstliches Licht zurückzuführen sind, kleinste Größenveränderungen, die auf Feuchtigkeit oder Trockenheit zurückzuführen sind, Maserungen, Knoten und andere natürliche Eigenschaften des Holzes können nicht als Mängel angesehen werden. Nach dem Ermissen von Horm umfasst die Garantie den Ersatz oder die kostenlose Reparatur der unbrauchbaren oder defekten Komponenten oder des ganzen Produkts. Die Garantie erlischt, wenn die Produkte unsachgemäß benutzt wurden, wenn die Mängel auf Fahrlässigkeit zurückzuführen sind, wenn die Produkte demontiert, verändert oder von Personen oder Organisationen repariert wurden, die nicht explizit von Horm dazu autorisiert wurden. Von der Garantie sind auch solche Defekte ausgeschlossen, die durch eine falsche Wartung verursacht wurden. Ausgeschlossen sind auch Transportkosten oder Ansprüche jedweder Art, die aufgrund der Mängel zu einer eingeschränkten, vorübergehenden Nutzung oder Nichtnutzung von Teilen des Produkts geführt haben.

ENGLISH

This product data sheet complies with the provisions of Decree Law no. 206 of the Italian Republic of 6 Sept. 2005, entitled "Consumer Code", relating to consumer information and its implementation; it must be conserved for the product's entire life cycle.

Manufacturer: HORM ITALIA SRL - via Antonio Carpenè 17 - 33070 Brugnera (PN), Italy - www.horm.it - horm@horm.it - Tel. +39 0434 1979 100 - VAT no. IT06801640969

Warnings: The presence of unpleasant odours emanating from the product upon its removal from the packaging does not constitute a hazard, as these characteristics will disappear through exposure to a well ventilated environment. Do not allow the product to come into contact with sources of heat or hot objects. Avoid having the components remain in contact with water or other liquids, even for short periods of time.

Materials: Bookcase with MDF shelves veneered with polished aluminium. Structure composed of twenty-five turned wood elements, varying in diameter and at different angles, and made from solid alder and walnut, treated with oil. Black lacquered MDF plinth with adjustable feet.

Aluminium surfaces: Remove any large dust residues using a suitably sized blower, avoiding the use of a cloth because they can scratch the surface. Clean using a very soft cloth to remove any remaining dust after blowing. For persistent stains, use a cloth moistened with warm water and soap. Never use abrasive cloths or oxidising agents, fluxes, acetates (bleach, anti-scaling agents, etc.). Always dry with a very soft cloth after cleaning.

Wooden surfaces: Clean using a soft cloth, slightly moistened with mild soap and water; dry immediately with a soft, dry cloth. Do not use acids, solvents or abrasive products.

Glass surfaces: Clean using alcohol diluted with water, and dry immediately with a soft cloth. Clean with care to avoid scratching the surface; do not use abrasive powders and cleaning pads.

Disposal: When no longer used, the product and its components must not be thrown out into the environment but rather conferred to an authorised solid waste disposal facility.

Warranty: HORM ITALIA SRL and its retailers guarantee their products for the warranty time period stipulated by the regulatory standards safeguarding consumers in the country of purchase or, if different, in the country of residence. The products are covered by a warranty for original manufacturing defects that render the product unusable or adversely affect its full use. Natural variations in the wood, as well as variations in colour shadings due to ambient or artificial lighting cannot be considered defects, including minimal dimensional changes caused by abnormal levels of humidity or dryness, wood grain, knots and other natural characteristics of wood products. The warranty covers the replacement or repair, free of charge and at the discretion of Horm, of any unusable or defective components, or of the entire product. The warranty shall be declared void in the event that the products have been used improperly, or for defects resulting from negligence, if the products have been disassembled, modified or repaired by persons or organisations not expressly authorized by Horm. In addition, the warranty does not cover defects caused by incorrect maintenance and/or transport costs or claims of any kind arising from the non-use or partial use of the product, even if temporary, due to defects.

Il prodotto è stato progettato e sviluppato in Italia. La struttura è composta da 25 elementi in alluminio anodizzato e MDF laccato nero. Le dimensioni sono regolabili in base alle esigenze. Il prodotto è disponibile in diverse configurazioni e colori. Per maggiori informazioni, visitate il sito www.horm.it o contattate il servizio clienti al numero +39 0434 1979 100.

Il prodotto è stato progettato e sviluppato in Italia. La struttura è composta da 25 elementi in alluminio anodizzato e MDF laccato nero. Le dimensioni sono regolabili in base alle esigenze. Il prodotto è disponibile in diverse configurazioni e colori. Per maggiori informazioni, visitate il sito www.horm.it o contattate il servizio clienti al numero +39 0434 1979 100.

Il prodotto è stato progettato e sviluppato in Italia. La struttura è composta da 25 elementi in alluminio anodizzato e MDF laccato nero. Le dimensioni sono regolabili in base alle esigenze. Il prodotto è disponibile in diverse configurazioni e colori. Per maggiori informazioni, visitate il sito www.horm.it o contattate il servizio clienti al numero +39 0434 1979 100.

ESPAÑOL

La presente ficha del producto cumple con las disposiciones del Decreto Ley de la República Italiana del 06/09/2005 n° 206, denominado "Código del consumo", en materia de información a los consumidores y a sus instrumentos de aplicación. La ficha se debe conservar durante todo el ciclo de vida del producto.

Fabricante: HORM ITALIA SRL - via Antonio Carpenè 17 - 33070 Brugnera (PN), Italy - www.horm.it - horm@horm.it - Tel. +39 0434 1979 100 - CIF IT06801640969

Advertencias: La presencia de olores emitidos por el producto al retirar el embalaje no constituye una fuente de peligro. Estos olores desaparecen al exponer el producto en una habitación ventilada. Manténgase alejado de fuentes de calor u objetos incandescentes. Evite que los componentes entren en contacto con agua o con otros líquidos, ni siquiera durante breves períodos.

Materiales: Librería con estantes de MDF enchapados con aluminio brillante. Estructura formada por veinticinco torneados de diferente diámetro e inclinación, de madera maciza de aliso y nogal negro, tratados al aceite. Rodapié de MDF lacado negro con pies ajustables.

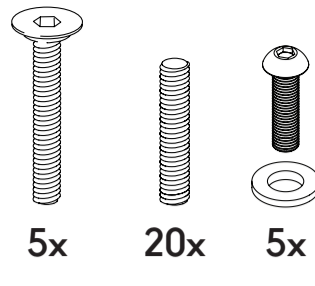
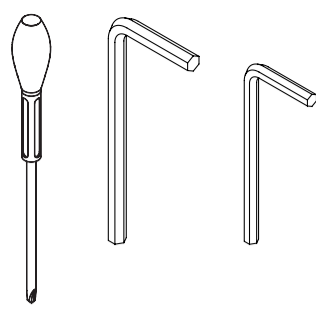
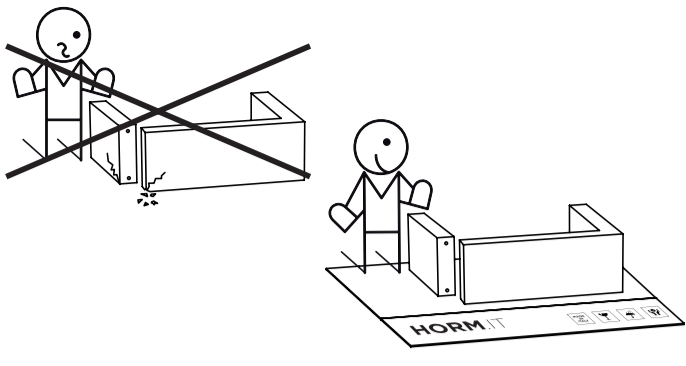
Superficies de aluminio: Elimine los residuos visibles de polvo con un fuelle del tamaño adecuado. No los elimine con un trapo porque podrían rayar la superficie. Limpie con un paño muy suave el polvo que no se haya eliminado con el fuelle. En caso de manchas persistentes, utilice un paño humedecido con agua tibia y jabón. No use paños abrasivos ni productos oxidantes, desoxidantes, acetatos (lejía, antical, etc.). Seque siempre con un paño muy suave una vez terminada la operación de limpieza.

Superficies de madera: Limpie pasando un paño suave ligeramente humedecido con agua y jabón neutro, inmediatamente después seque con un paño suave y seco. No utilice productos ácidos, disolventes ni abrasivos.

Superficies de vidrio: Limpie con alcohol diluido en agua y seque inmediatamente después con un paño suave. Lleve a cabo la limpieza con mucho cuidado para no rayar la superficie y evite el uso de polvos abrasivos y estropajos.

Eliminación: Cuando ya no se vaya a utilizar más, el producto o sus componentes no se deben desechar en el medio ambiente, sino que se deben entregar a los servicios públicos de eliminación de residuos sólidos urbanos.

Garantía: HORM ITALIA SRL y sus distribuidores garantizan sus productos durante el período previsto por las normas o por los reglamentos de protección al consumidor en el país en el que se realice la compra o, si es diferente, en el país de residencia. La garantía de los productos cubre los defectos originarios de fabricación que hagan que el producto sea inutilizable o que afecten negativamente a su pleno disfrute. No se podrán considerar como defectos la variación natural de las maderas, los cambios en las tonalidades de los colores provocados por luces ambientales o artificiales, las variaciones mínimas en el tamaño provocadas por niveles anormales de humedad o sequedad, el grano, los nudos y otras características naturales de los productos de madera. La garantía consiste en la sustitución o reparación gratuita, a juicio de Horm, de componentes inservibles o defectuosos o del producto completo. La garantía quedará anulada si los productos se utilizan de manera inadecuada, si los defectos se derivan de la negligencia, si los productos han sido desmontados, modificados o reparados por personas u empresas no autorizadas expresamente por Horm. Asimismo, la garantía no cubre los defectos causados por un mantenimiento inadecuado, gastos de transporte ni reclamaciones de ningún tipo, que surjan por el no uso o uso parcial del producto, aunque sea temporal, debido a los defectos.



W solo per Sendai Crystal
 only for Sendai Crystal
 uniquement pour Sendai Crystal
 nur für Sendai Crystal
 sólo para Sendai Crystal

