

PORTAFOLIO



*Equipos &
Transmisiones*

Case Etrans

WWW.CASEETRANS.COM



Sobre nosotros

Case Equipos y Transmisiones S.A.S. es una compañía Colombiana, con mas de 25 años en el mercado dedicada a reemplazar necesidades por soluciones a sus clientes mediante la importación y comercialización de repuestos para maquinaria.

Misión

Somos una empresa dedicada a la importación y comercialización de repuestos para maquinaria agrícola, industrial, minera, construcción, portuaria, forestal, utilitarios entre otros; especialistas en cajas automáticas, ejes 4WD y sistemas hidráulicos, formulando soluciones integrales, con calidad y oportunidad a través de personal competente y calidez humana en pro de la satisfacción del cliente.

Visión

En cinco años ser una empresa líder en la comercialización de cajas automáticas, ejes 4WD y sistemas hidráulicos. En las multimarca a nivel nacional e internacional, convirtiéndonos en un aliado estratégico con el mejor servicio de venta y posventa.



Equipos & Transmisiones

Case Etrans



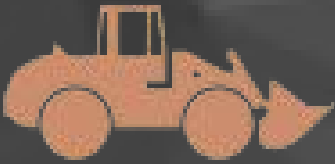
www.caseetrans.com



Equipos & Transmisiones

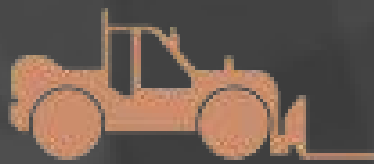
Case Etrans

**(CARGADOR SOBRE
RUEDAS)**



**WHEELED
LOADERS**

**MANIPULADOR DE PLUMA
TELESCOPICA**



**TELESCOPIC BOOM
HANDLERS**

**VOLQUETA
ARTICULADA**



**ARTICULATED DUMP
TRUCKS**

TRACTOR



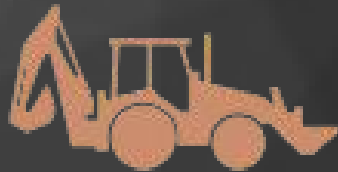
TRACTORS

**VOLQUETAS
RIGIDAS**



**RIGID DUMP
TRUCKS**

RETROEXCAVADORA



**BACKHOE
LOADER**

MOTONIVELADORA



GRADERS

SOIL-COMPACTOR



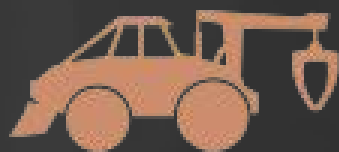
VIBROCOMPACTADOR

**PALAS
MINERAS**



MINING SHOVELS

EQUIPO FORESTAL



LOG SKIDDERS

MOTOTRAILLAS



SCRAPERS



AUTOHORMIGONERA

**EXCAVADORES
SOBRE RUEDAS**

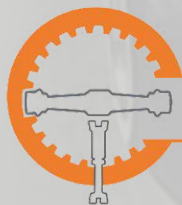


**WHEELED
EXCAVATOR**

**COSECHADORAS
COMBINADAS**

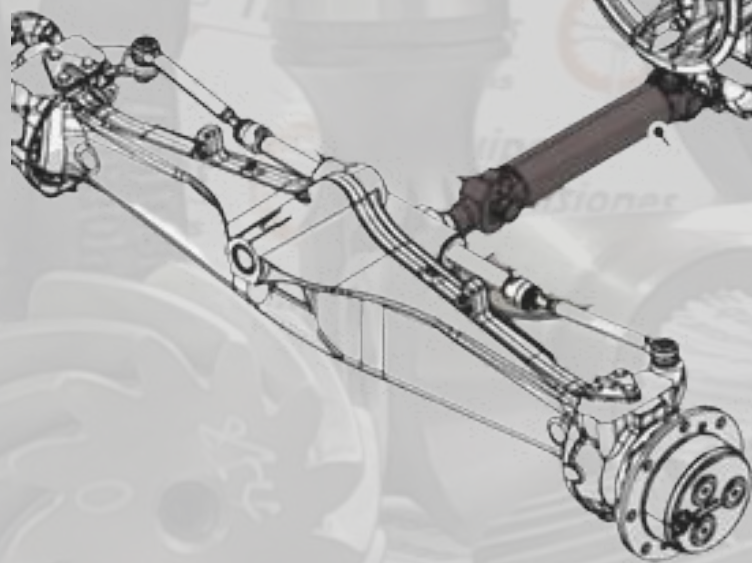


**COMBINE
HARVESTER**



**Equipos &
Transmisiones**

Case Etrans



**ESPECIALISTAS
EN EJES CARDANES Y
SERVOTRANSMISIONES**

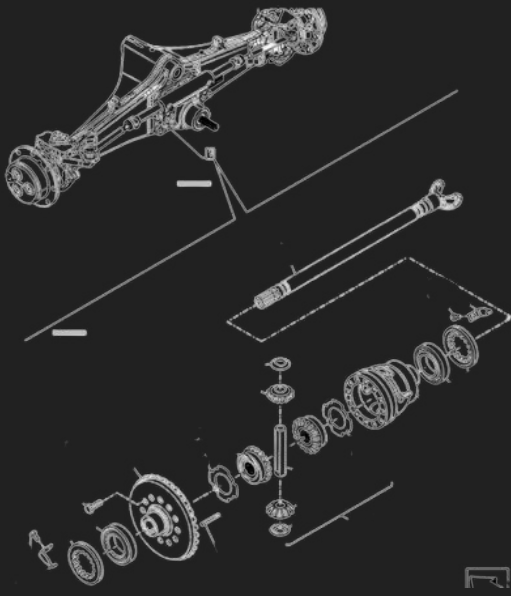
SPICER®



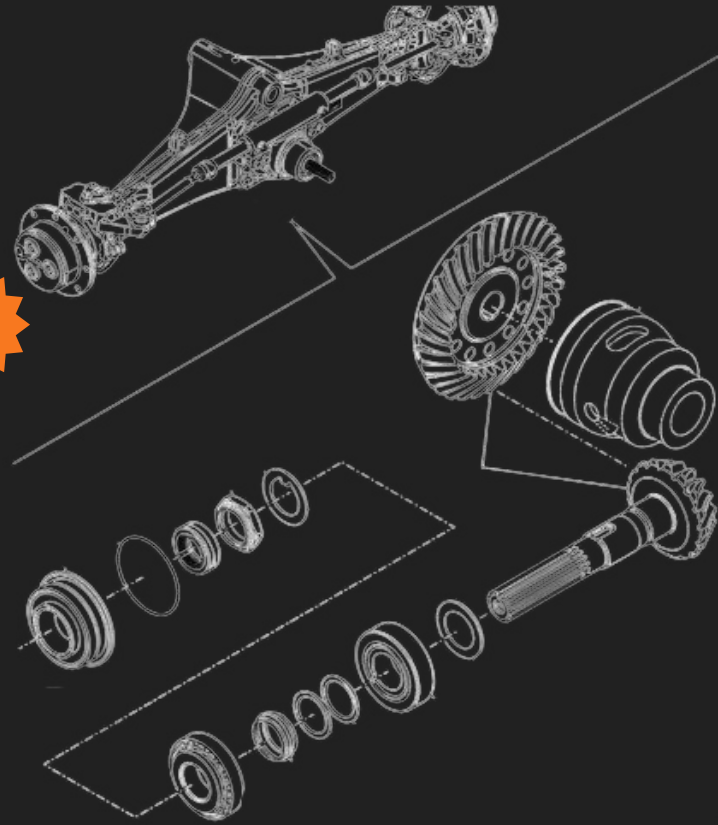
CET®

COMPONENTES DEL EJE DELANTERO 2 WD Y 4 WD

1



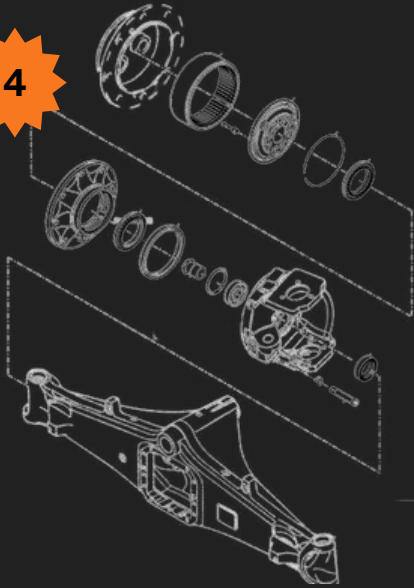
2



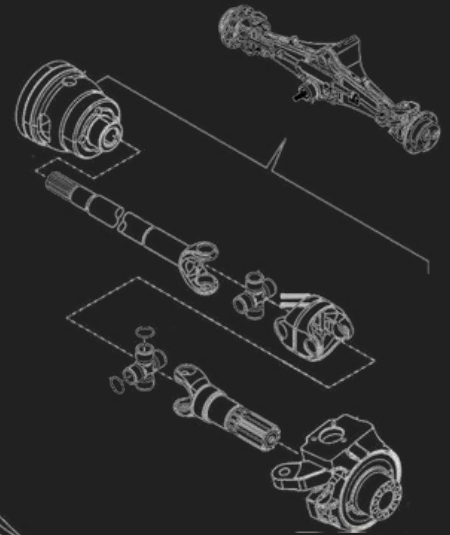
3



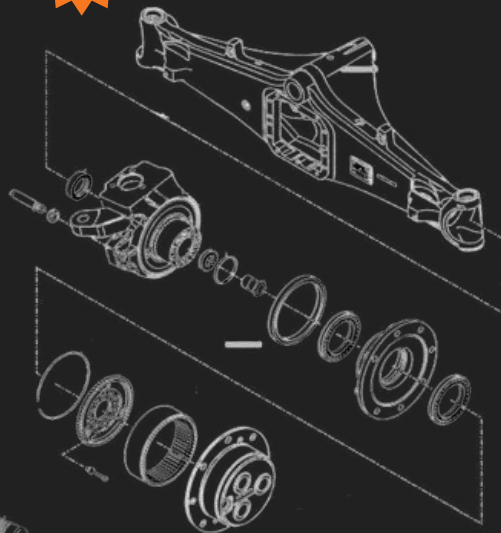
4



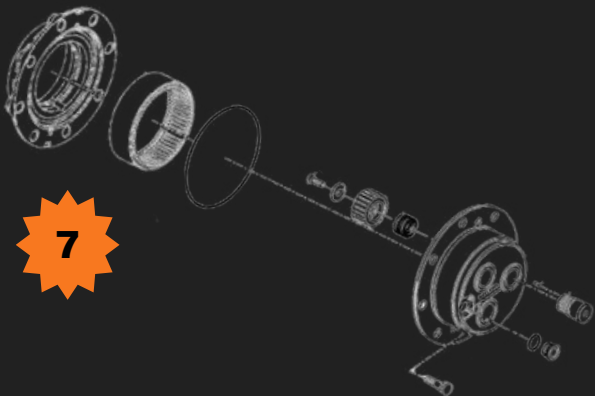
5



6



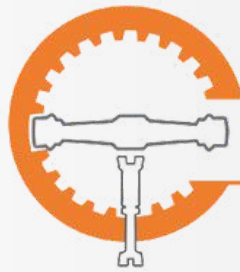
7



INDICE

• Kit Diferencial	1
• Rodamientos	2
• Juego de eje corona	3
• Juego de pivotes	4
• Carcasa de ecualización de la rueda.....	5
• Kit catalina.....	6
• Componentes articulación completa.....	7
• Crucetas.....	8
• Portacrucetas.....	9
• Yoke eje corto	10
• Piñón epiciclo.....	11
• Sombrero portaplanetario	12
• Hub de la rueda	13
• Bombas Hidráulicas.....	14
• Bombas de alimentación de motor.....	15
• Bombas de carga.....	16
• Empaquetaduras.....	17
• Arandelas.....	18
• Solenoides	19
• Filtros	20
• Bujes y pasadores	21
• Sellos y retenedores.....	22
• Soportes de vibracion	23
• Ejes solares	24
• Empaquetaduras de cilindros	25
• Terminales y rotula de dirección	26
• Discos y separadores de freno	27
• Kit discos de la servotransmisión.....	28
• Reparación de motor	29
• Cuchillas, esquineras, sobre esquineras y dientes.....	30
• Elementos tornamesa	31
• Miscelaneas.....	32





**Equipos &
Transmisiones**

Case Etrans

CET®

SPICER®



**CNH - CASE -
NEW HOLLAND**

KOMATSU

TEREX

VOLVO

BALDWIN FILTER

VALTRA

KUBOTA

CATERPILLAR

JCB

BREVINI

JOHN DEERE

REXROTH

BOSCH

¡SOMOS!



**Equipos &
Transmisiones**

Case Etrans

DISTRIBUIDORES AUTORIZADOS

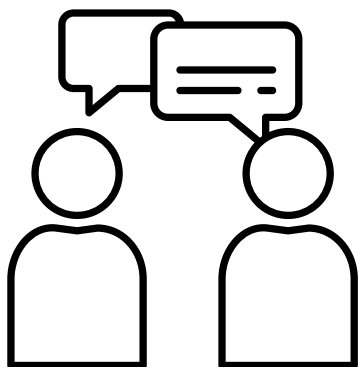
SPICER[®]



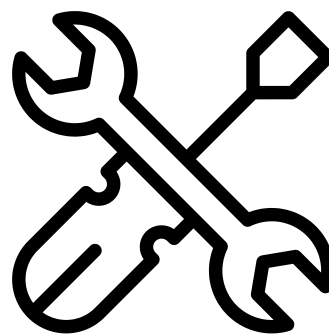
MARCA PROPIA

CET[®]

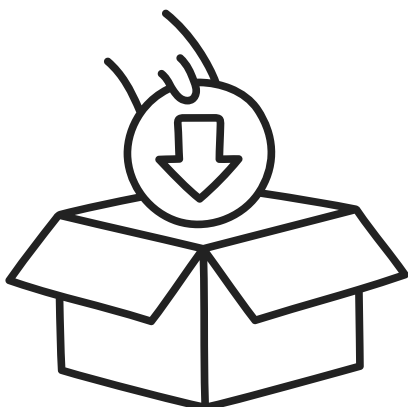
ASESORIA



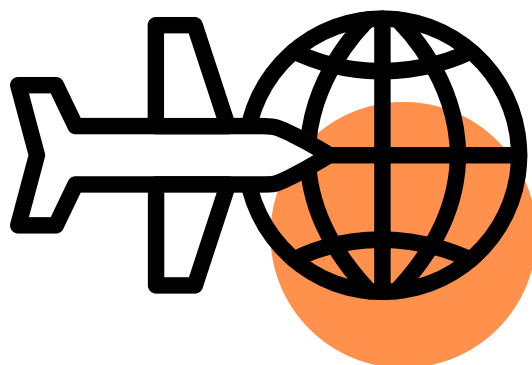
MANTENIMIENTO



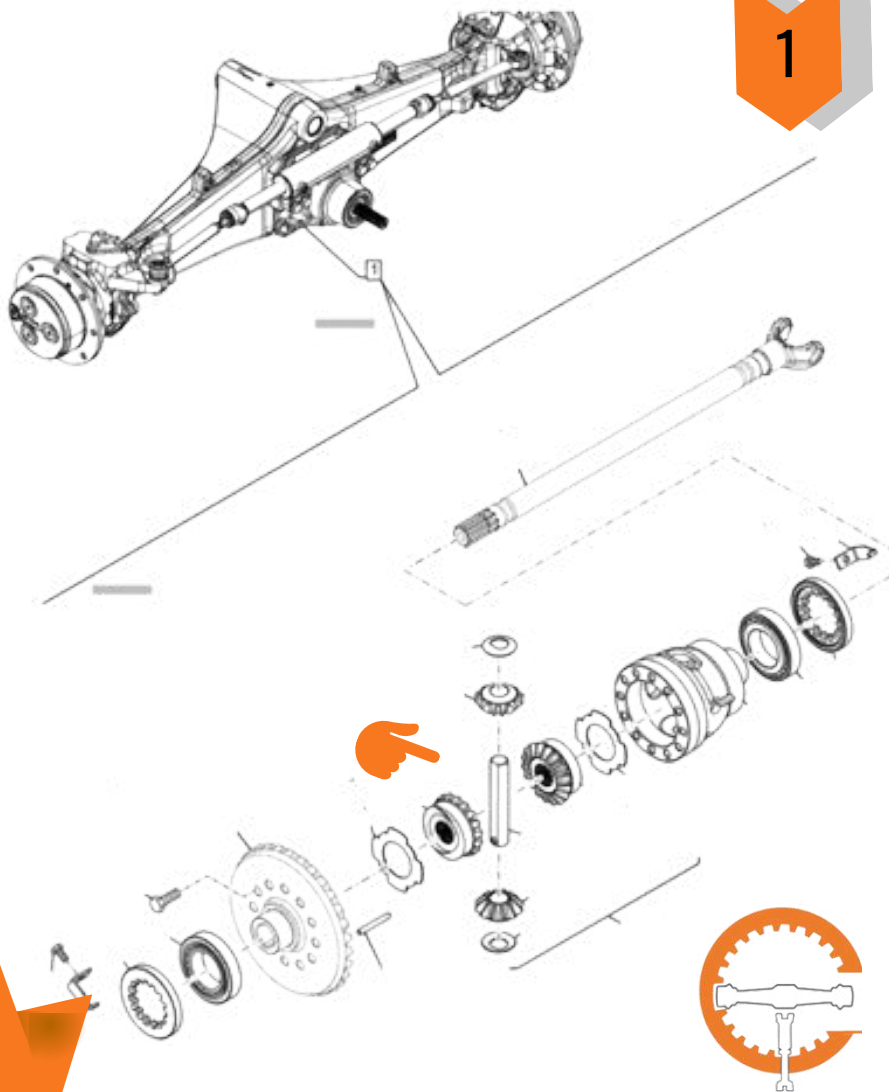
IMPORTAMOS



EXPORTAMOS



KIT DIFERENCIAL



AGRÍCOLA



CONSTRUCCIÓN



INDUSTRIAL



PORTUARIA



FORESTAL

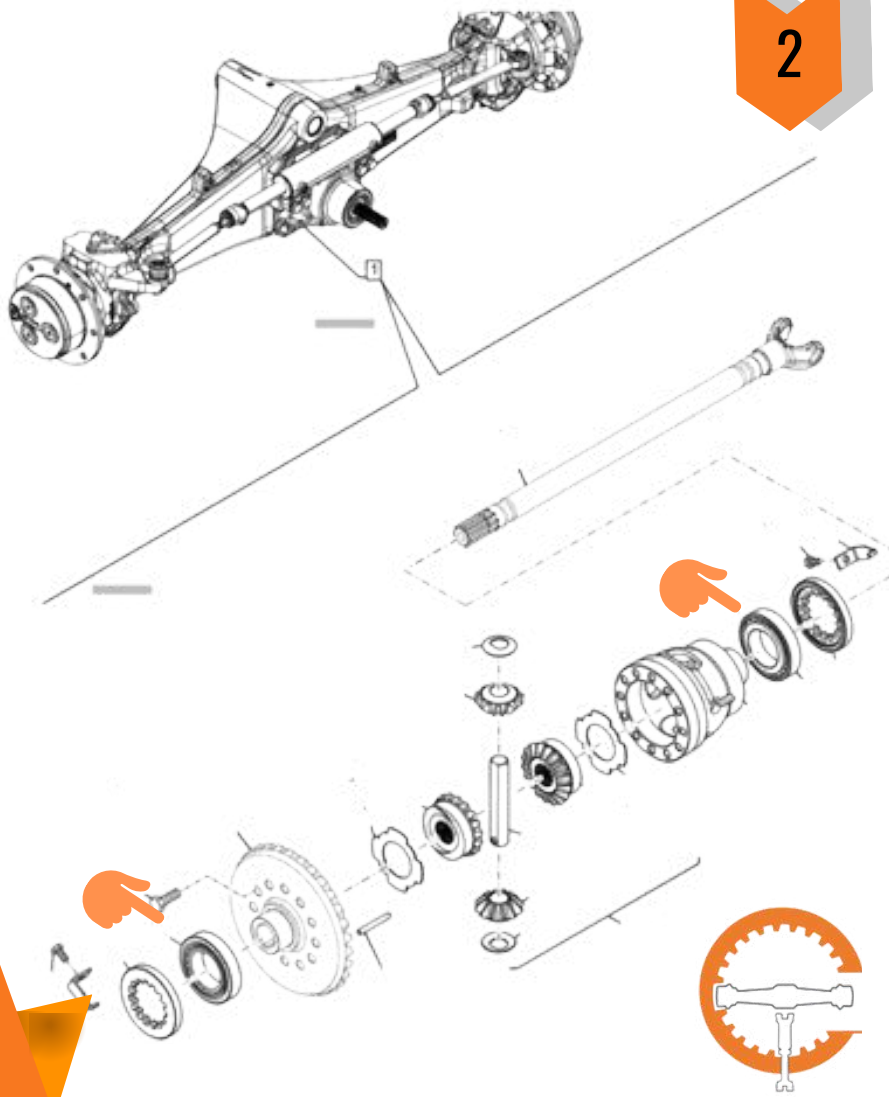


MINERÍA



UTILITARIOS / OTROS





RODAMIENTOS



AGRÍCOLA



CONSTRUCCIÓN



INDUSTRIAL



PORTUARIA



FORESTAL



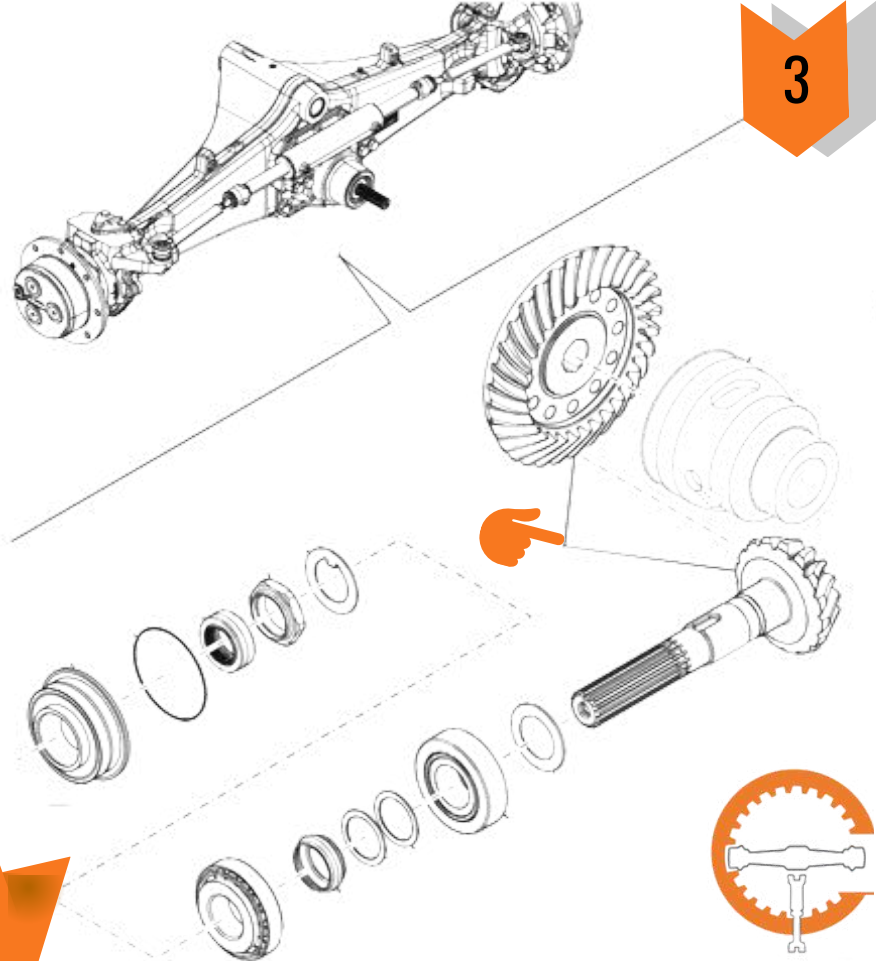
MINERÍA



UTILITARIOS / OTROS



JUEGO DE EJE CORONA



AGRÍCOLA



CONSTRUCCIÓN



INDUSTRIAL



PORTUARIA



FORESTAL



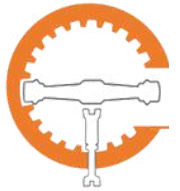
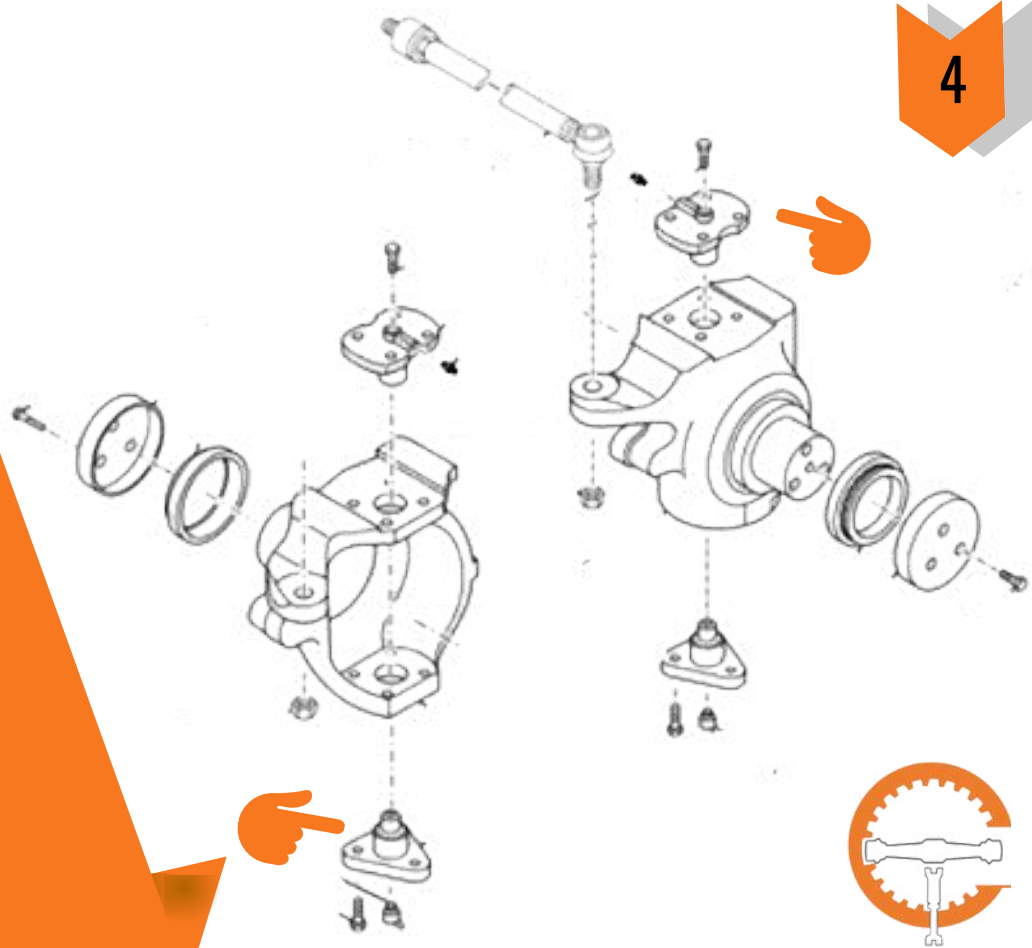
MINERÍA



UTILITARIOS / OTROS



JUEGO DE PIVOTES



AGRÍCOLA



CONSTRUCCIÓN



INDUSTRIAL



PORTUARIA



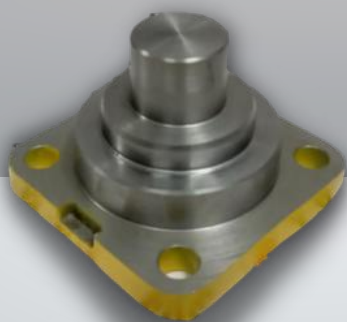
FORESTAL



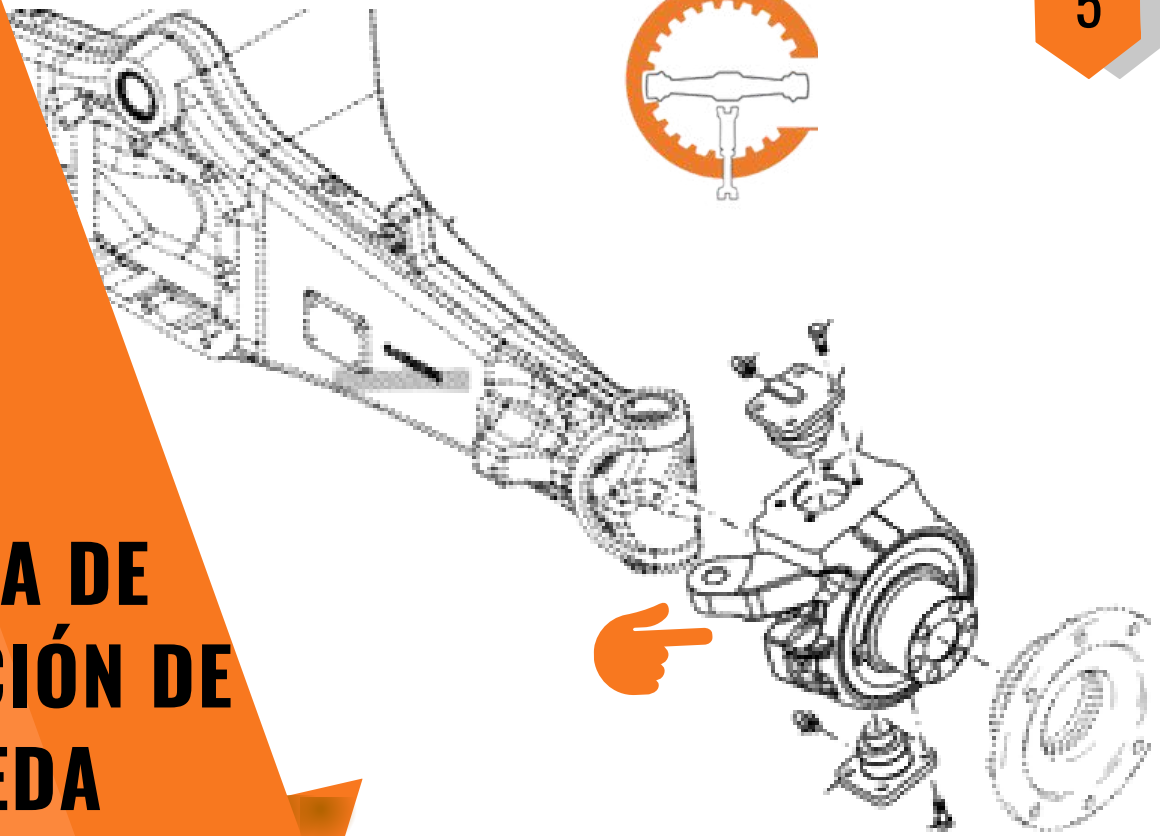
MINERÍA



UTILITARIOS / OTROS



CARCASA DE ECUALIZACIÓN DE LA RUEDA



AGRÍCOLA



CONSTRUCCIÓN



INDUSTRIAL



PORTUARIA



FORESTAL



MINERÍA



UTILITARIOS / OTROS



KIT CATALINA



AGRÍCOLA



CONSTRUCCIÓN



INDUSTRIAL



PORTUARIA



FORESTAL



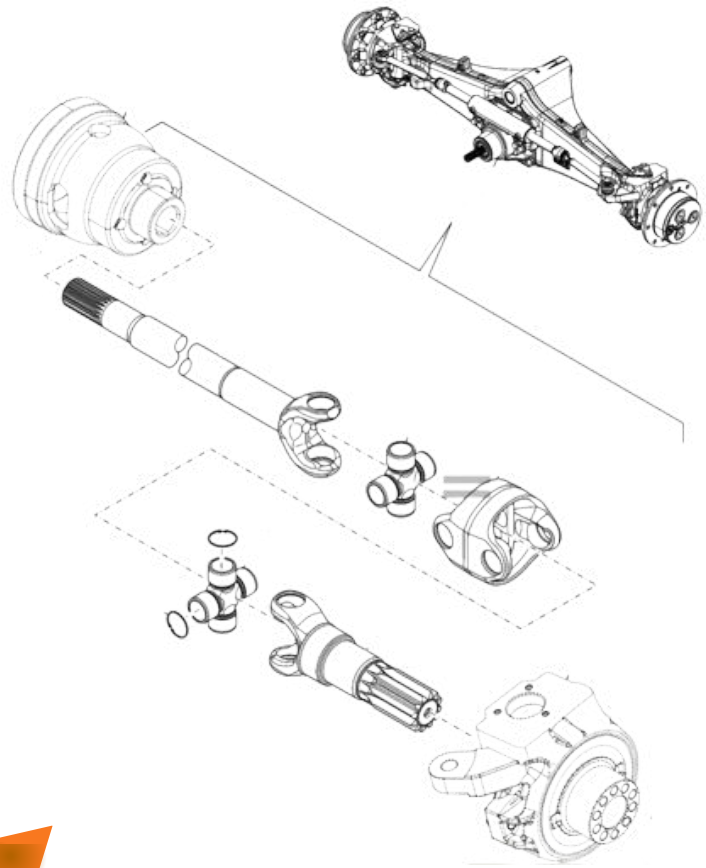
MINERÍA



UTILITARIOS / OTROS



COMPONENTES DE ARTICULACIÓN COMPLETA



AGRÍCOLA



CONSTRUCCIÓN



INDUSTRIAL



PORTUARIA



FORESTAL



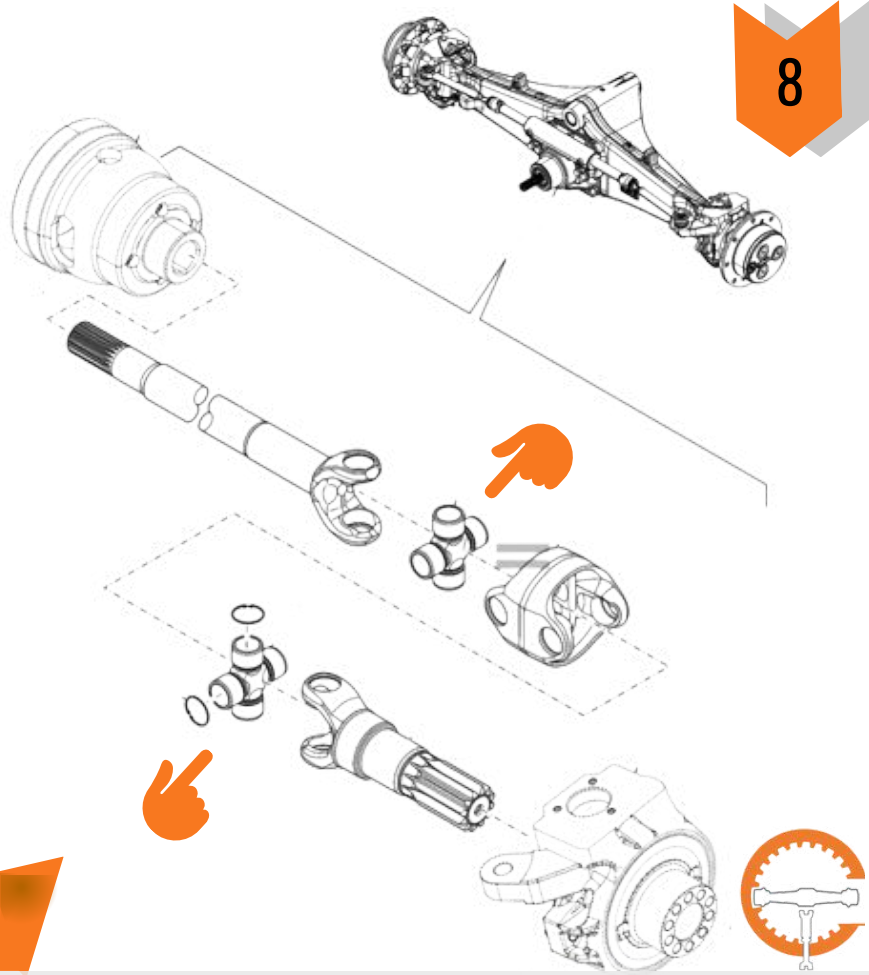
MINERÍA



UTILITARIOS / OTROS



CRUCETAS



AGRÍCOLA



CONSTRUCCIÓN



INDUSTRIAL



PORTUARIA



FORESTAL

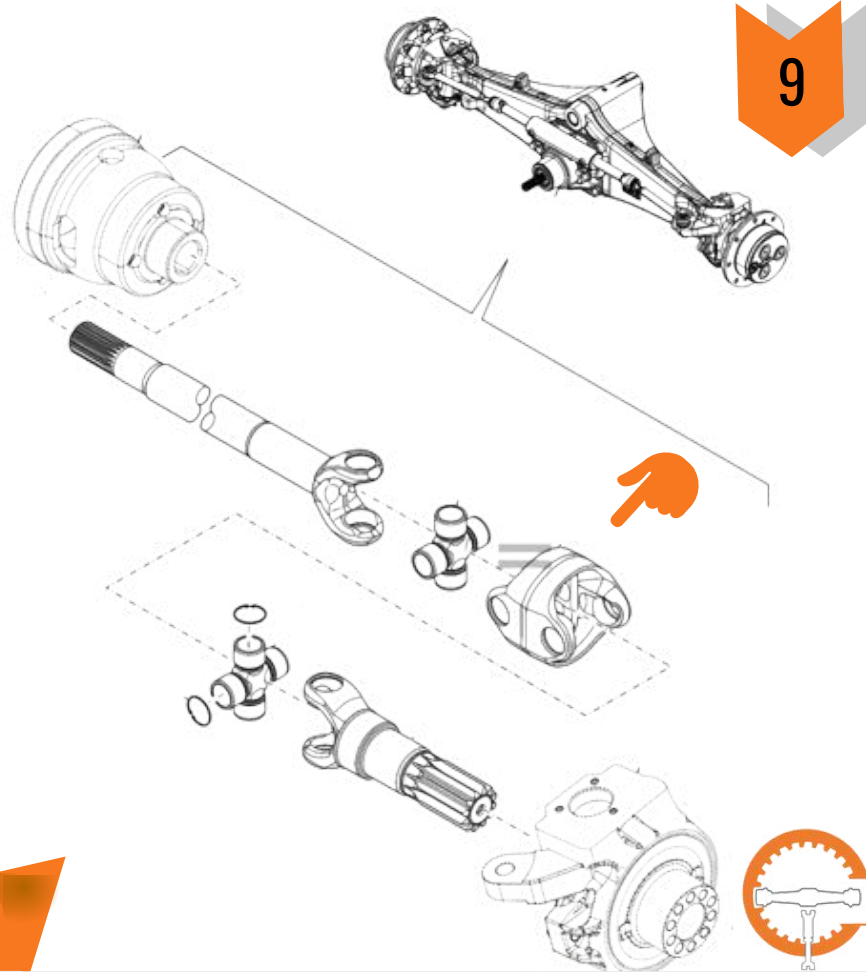


MINERÍA



UTILITARIOS / OTROS





PORTACRUCETAS



AGRÍCOLA



CONSTRUCCIÓN



INDUSTRIAL



PORTUARIA



FORESTAL



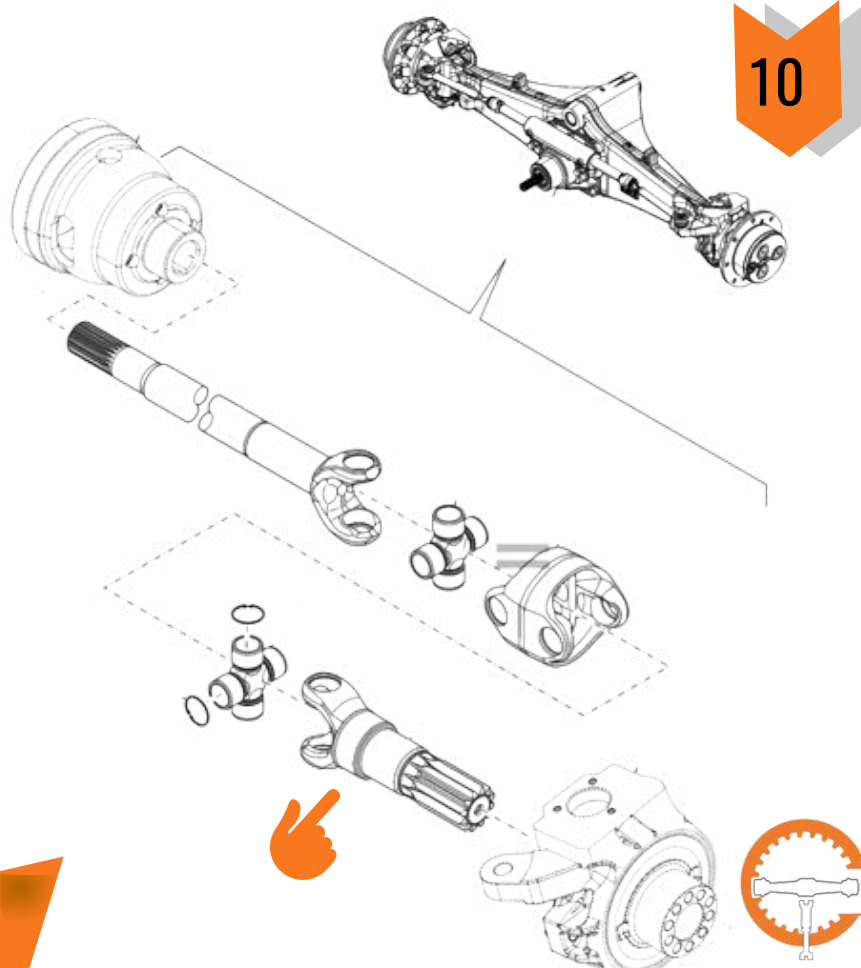
MINERÍA



UTILITARIOS / OTROS



YOKE - EJE CORTO



AGRÍCOLA



CONSTRUCCIÓN



INDUSTRIAL



PORTUARIA



FORESTAL

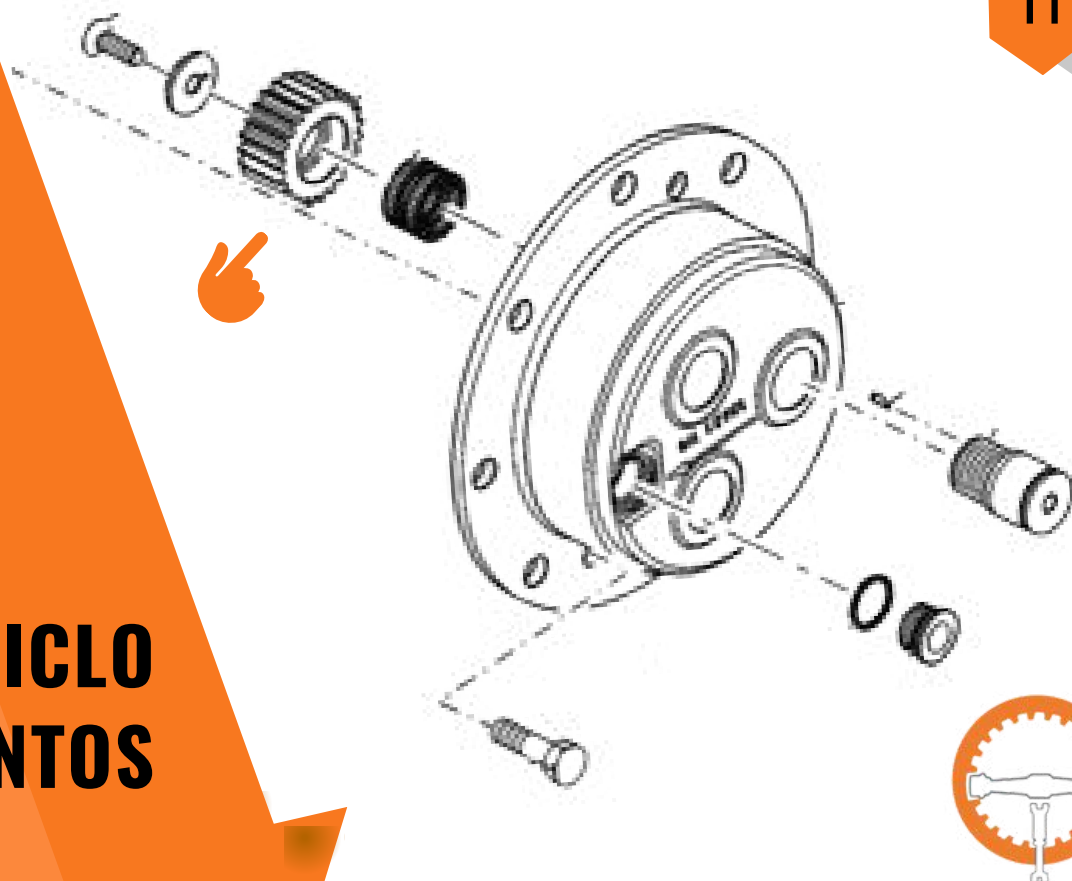


MINERÍA



UTILITARIOS / OTROS





PIÑÓN EPICICLO Y RODAMIENTOS



AGRÍCOLA



CONSTRUCCIÓN



INDUSTRIAL



PORTUARIA



FORESTAL



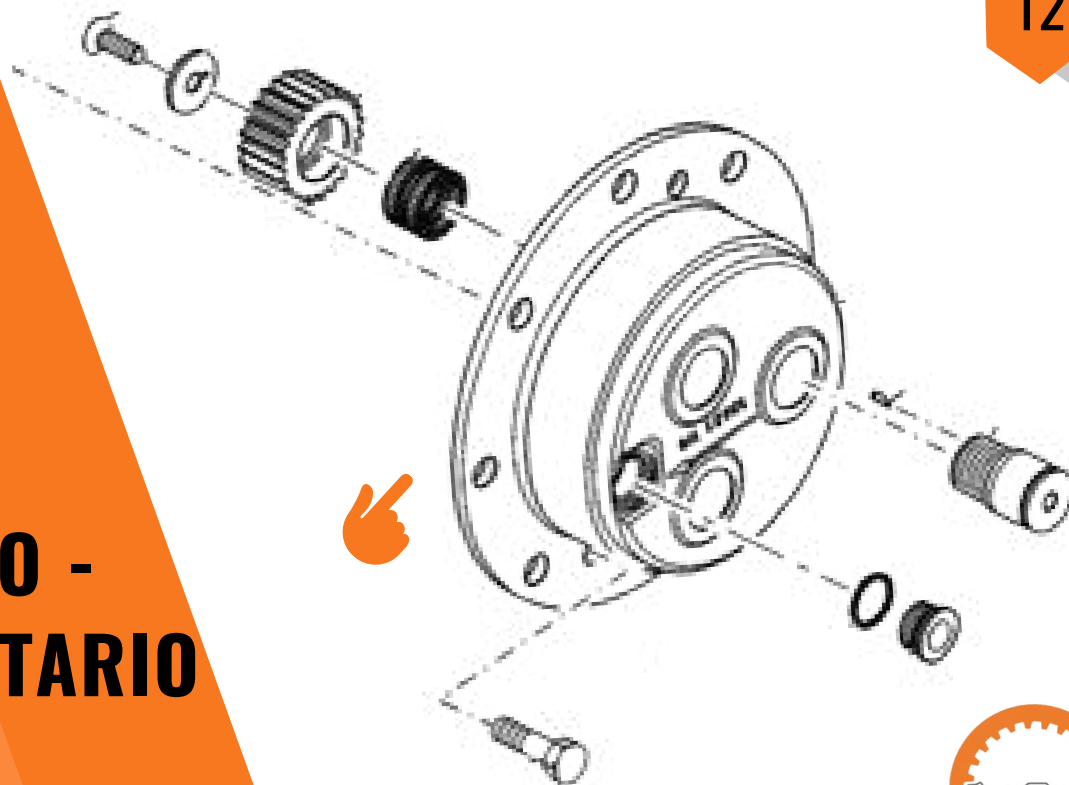
MINERÍA



UTILITARIOS / OTROS



SOMBRERO - PORTAPLANETARIO



AGRÍCOLA



CONSTRUCCIÓN



INDUSTRIAL



PORTUARIA



FORESTAL

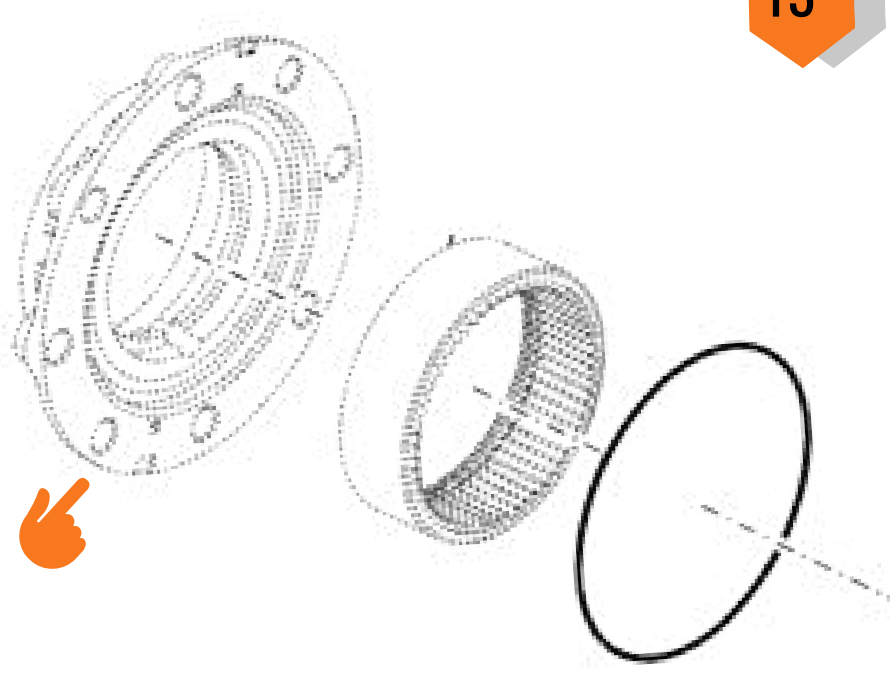


MINERÍA



UTILITARIOS / OTROS



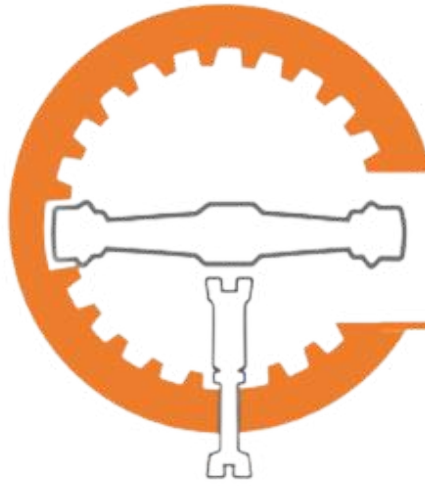


HUB DE LA RUEDA

-  AGRÍCOLA
-  CONSTRUCCIÓN
-  INDUSTRIAL
-  PORTUARIA
-  FORESTAL
-  MINERÍA
-  UTILITARIOS / OTROS
- 



BOMBAS HIDRÁULICAS



AGRÍCOLA



CONSTRUCCIÓN



INDUSTRIAL



PORTUARIA



FORESTAL



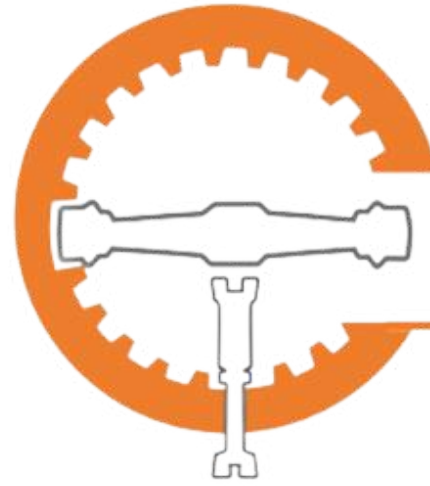
MINERÍA



UTILITARIOS / OTROS



BOMBA DE ALIMENTACIÓN DE MOTOR



AGRÍCOLA



CONSTRUCCIÓN



INDUSTRIAL



PORTUARIA



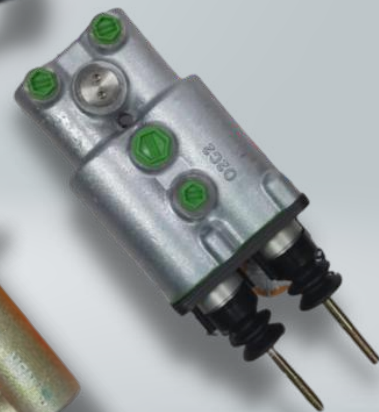
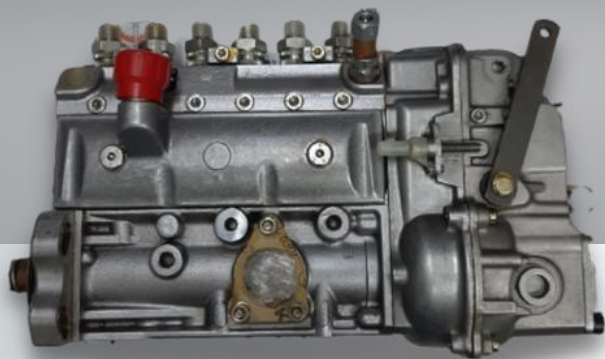
FORESTAL



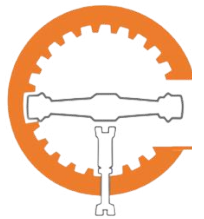
MINERÍA



UTILITARIOS / OTROS



BOMBAS DE CARGA



AGRÍCOLA



CONSTRUCCIÓN



INDUSTRIAL



PORTUARIA



FORESTAL

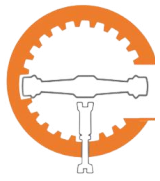
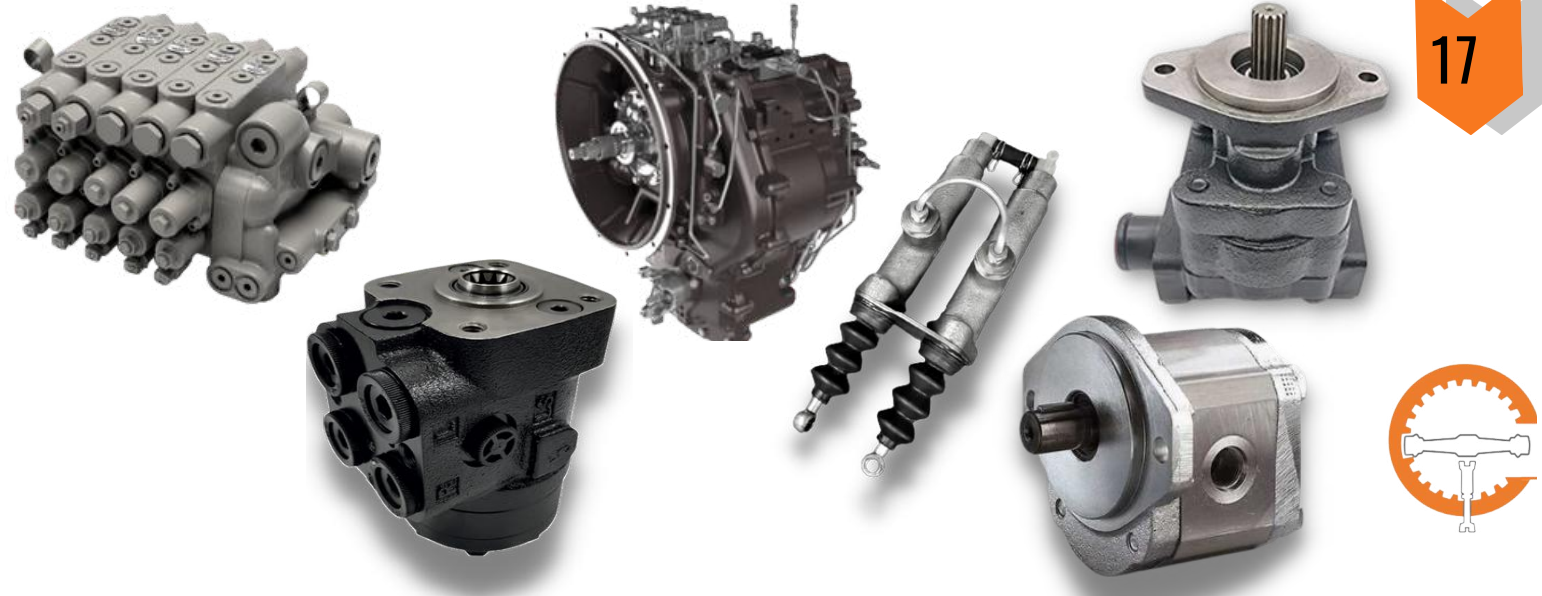


MINERÍA



UTILITARIOS / OTROS





AGRÍCOLA



CONSTRUCCIÓN



INDUSTRIAL



PORTUARIA



FORESTAL



MINERÍA



UTILITARIOS / OTROS

EMPAQUETADURAS

DE CONTROL DE VÁLVULAS



DE ORBITROL



DE BOMBA DE FRENO



DE SERVOTRANSMISIÓN



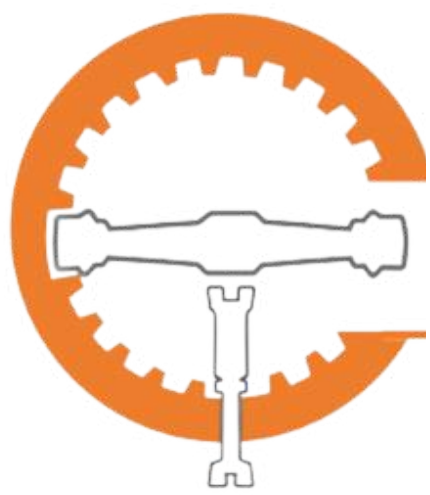
DE BOMBA HIDRÁULICA



DE SECCIÓN DE CONTROL



ARANDELAS



AGRÍCOLA



CONSTRUCCIÓN



INDUSTRIAL



PORTUARIA



FORESTAL



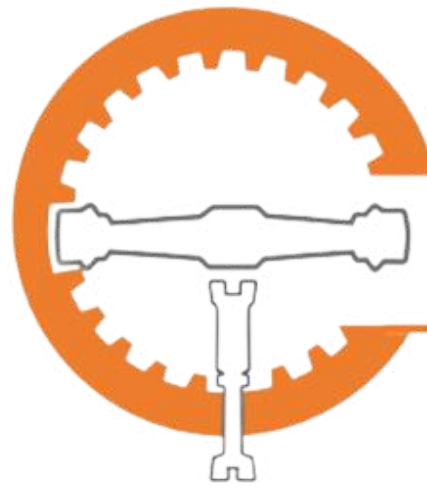
MINERÍA



UTILITARIOS / OTROS



SOLENOIDES



AGRÍCOLA



CONSTRUCCIÓN



INDUSTRIAL



PORTUARIA



FORESTAL



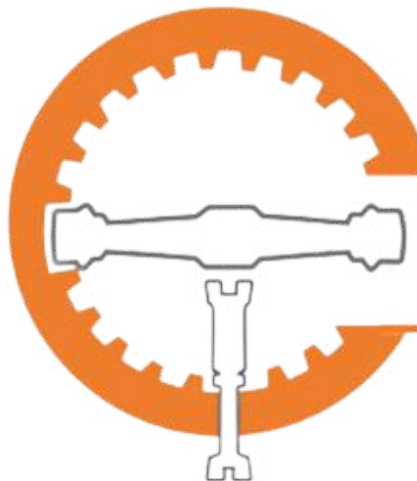
MINERÍA



UTILITARIOS / OTROS



FILTROS



AGRÍCOLA



CONSTRUCCIÓN



INDUSTRIAL



PORTUARIA



FORESTAL

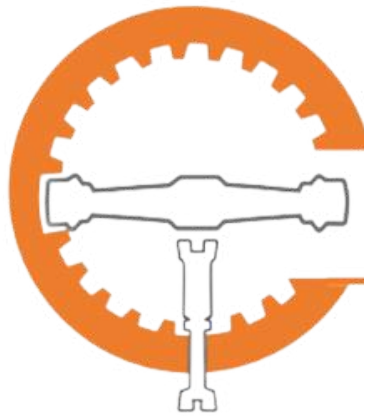


MINERÍA



UTILITARIOS / OTROS





BUJES Y PASADORES



AGRÍCOLA



CONSTRUCCIÓN



INDUSTRIAL



PORTUARIA



FORESTAL



MINERÍA



UTILITARIOS / OTROS



SELLOS Y RETENEDORES



AGRÍCOLA



CONSTRUCCIÓN



INDUSTRIAL



PORTUARIA



FORESTAL



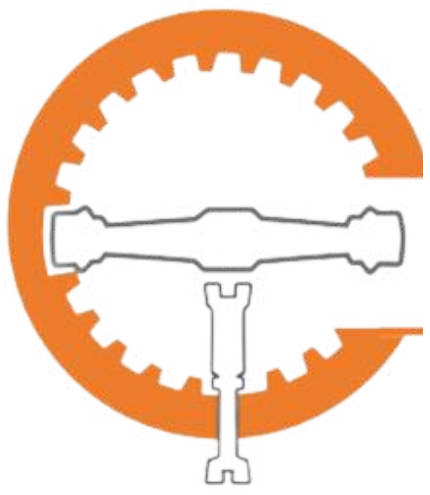
MINERÍA



UTILITARIOS / OTROS

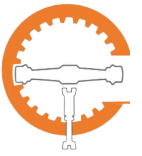
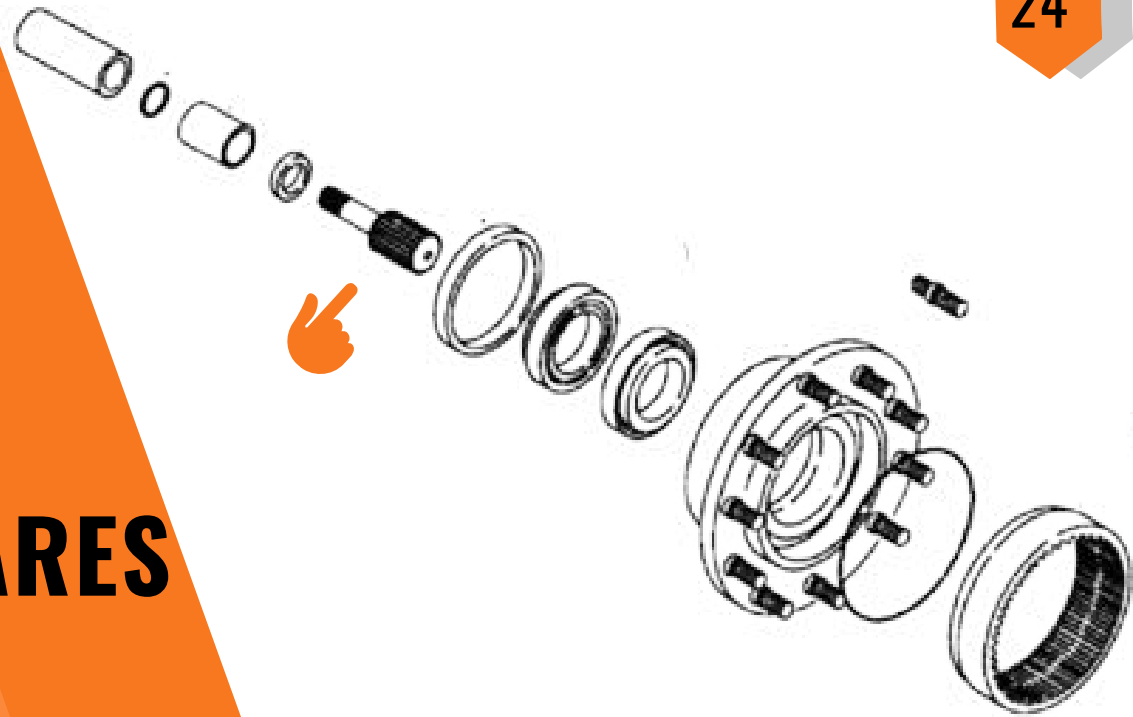


SOPORTES DE VIBRACIÓN



AGRÍCOLA CONSTRUCCIÓN INDUSTRIAL PORTUARIA FORESTAL MINERÍA UTILITARIOS / OTROS





EJES SOLARES



AGRÍCOLA



CONSTRUCCIÓN



INDUSTRIAL



PORTUARIA



FORESTAL

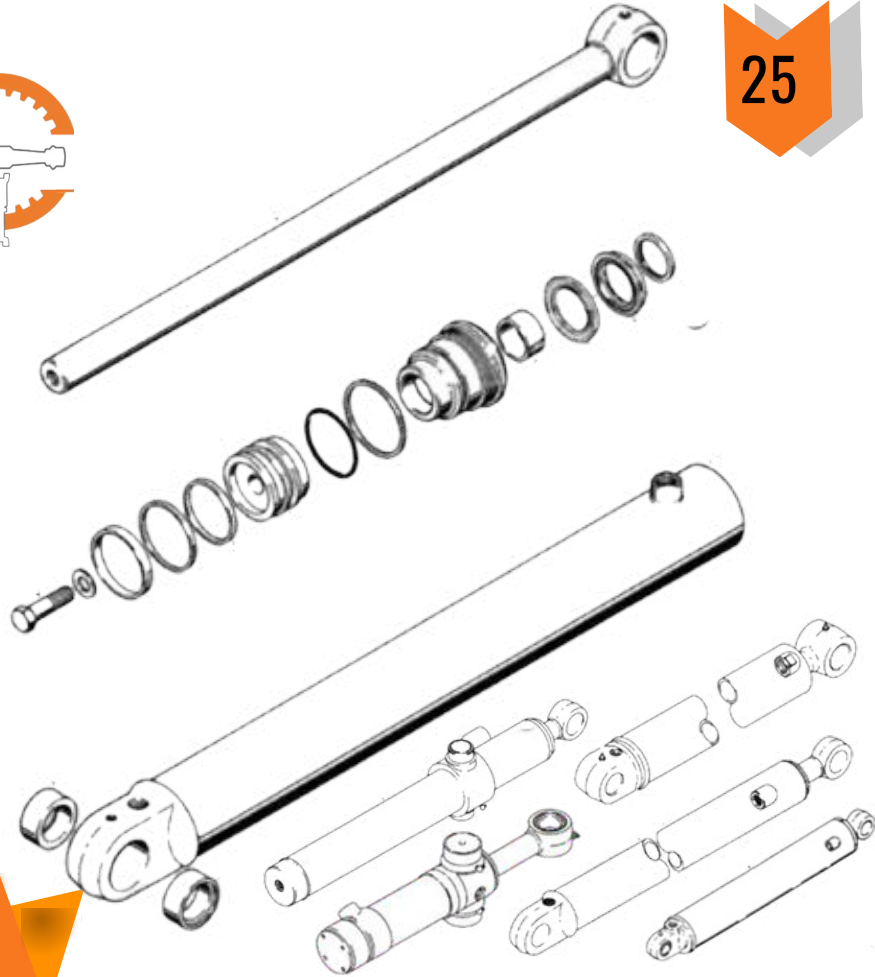


MINERÍA



UTILITARIOS / OTROS





EMPAQUETADURAS DE CILINDROS



AGRÍCOLA



CONSTRUCCIÓN



INDUSTRIAL



PORTUARIA



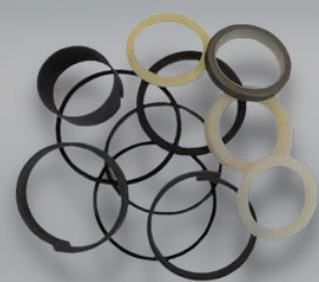
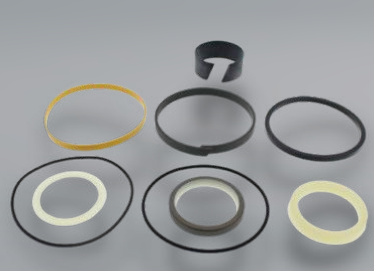
FORESTAL



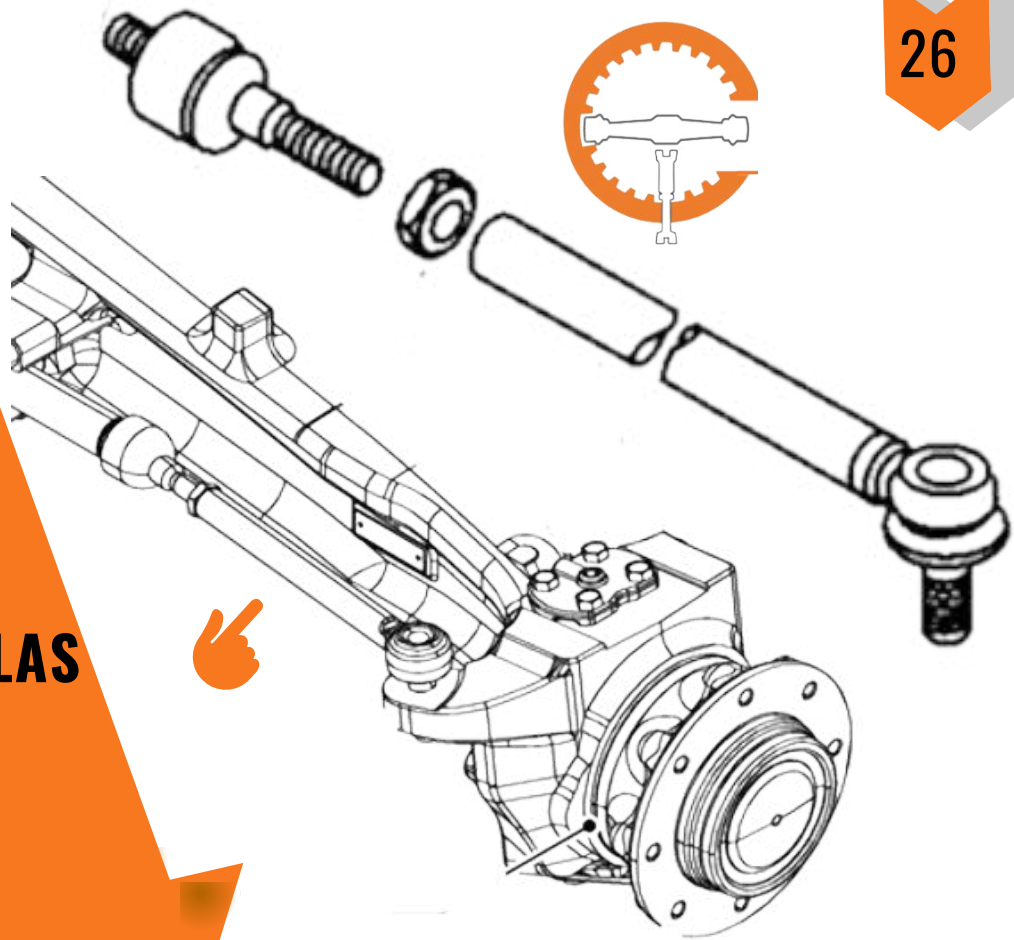
MINERÍA



UTILITARIOS / OTROS



TERMINALES Y RÓTULAS DE DIRECCIÓN



AGRÍCOLA



CONSTRUCCIÓN



INDUSTRIAL



PORTUARIA



FORESTAL



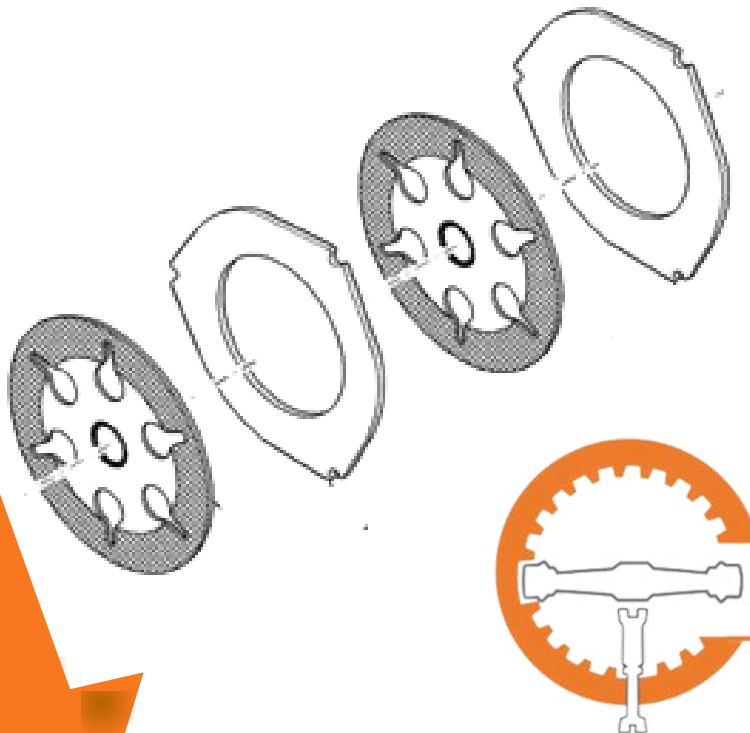
MINERÍA



UTILITARIOS / OTROS



DISCOS Y SEPARADORES DE FRENO



AGRÍCOLA



CONSTRUCCIÓN



INDUSTRIAL



PORTUARIA



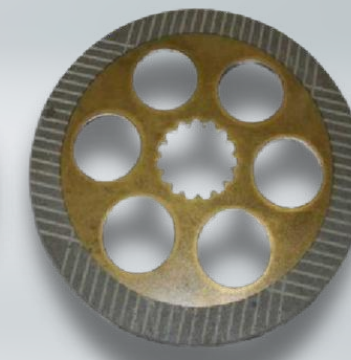
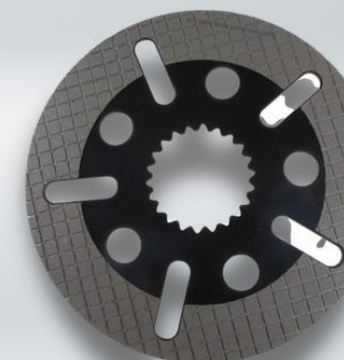
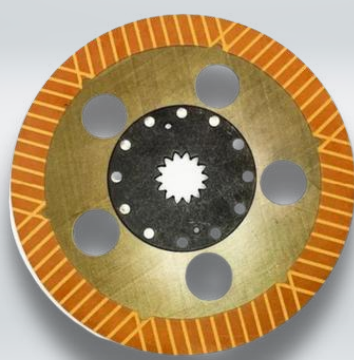
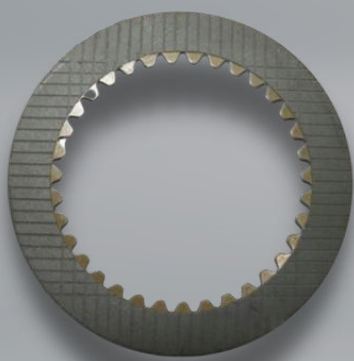
FORESTAL



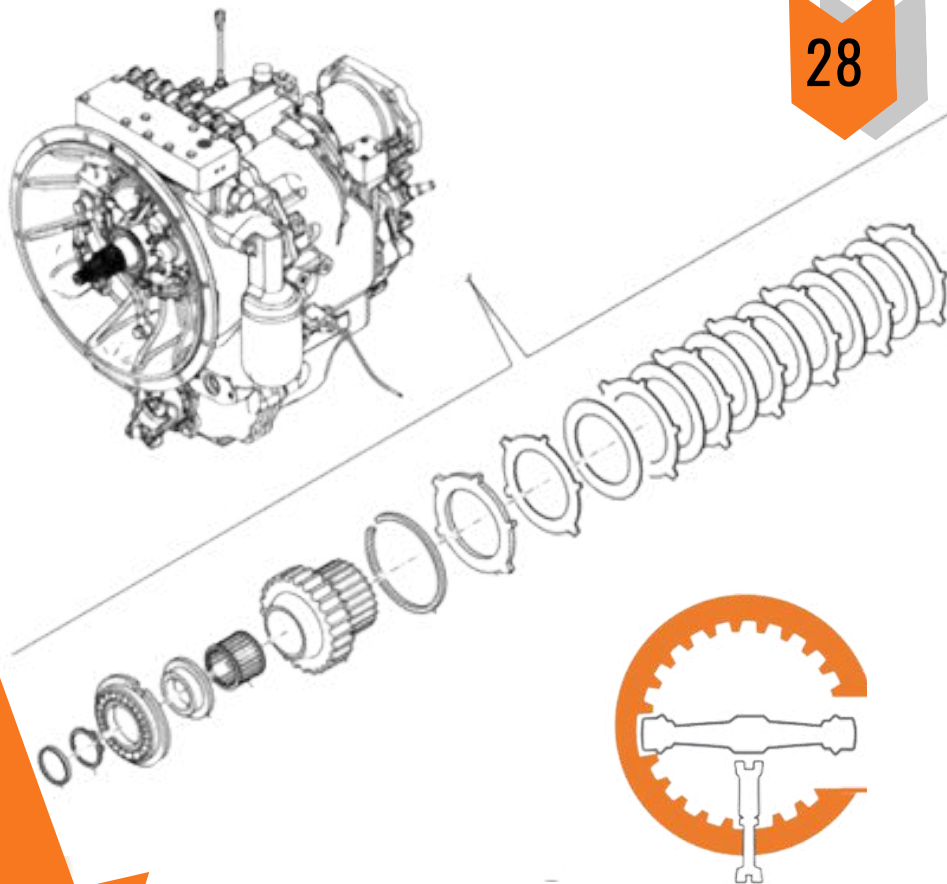
MINERÍA



UTILITARIOS / OTROS



KIT DE DISCOS DE LA SERVO



AGRÍCOLA



CONSTRUCCIÓN



INDUSTRIAL



PORTUARIA



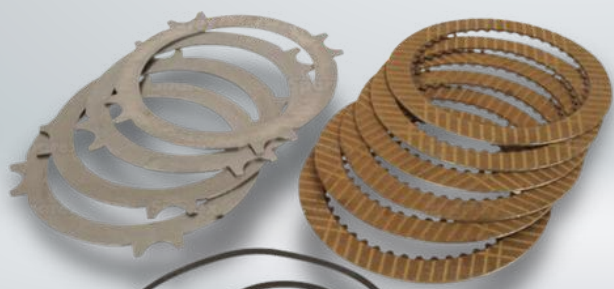
FORESTAL

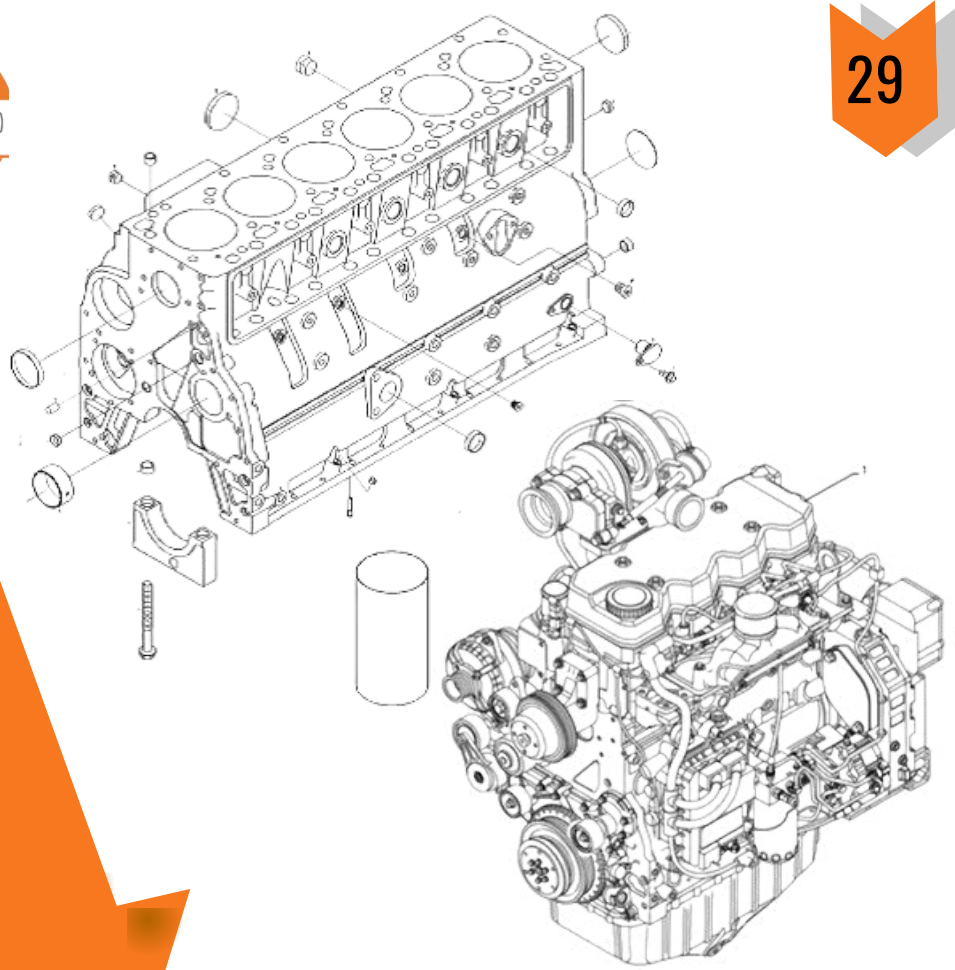


MINERÍA



UTILITARIOS / OTROS





REPARACIÓN DE MOTOR



AGRÍCOLA



CONSTRUCCIÓN



INDUSTRIAL



PORTUARIA



FORESTAL

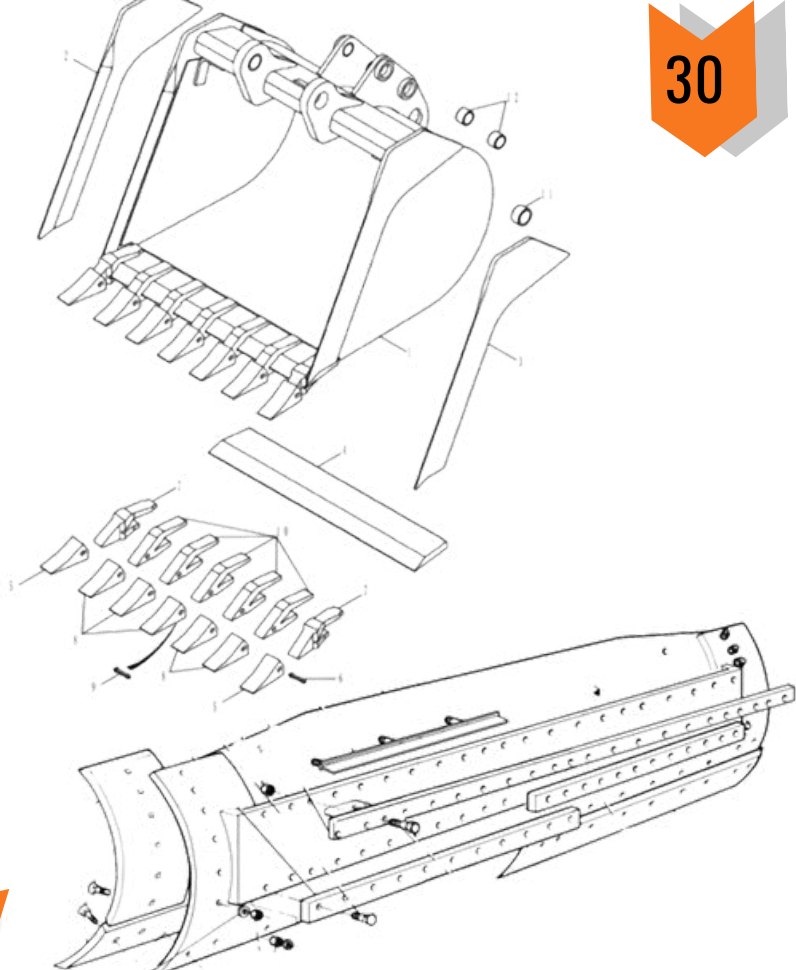


MINERÍA



UTILITARIOS / OTROS





CUCHILLAS, ESQUINERAS, SOBRE ESQUINERAS Y DIENTES



AGRÍCOLA



CONSTRUCCIÓN



INDUSTRIAL



PORTUARIA



FORESTAL



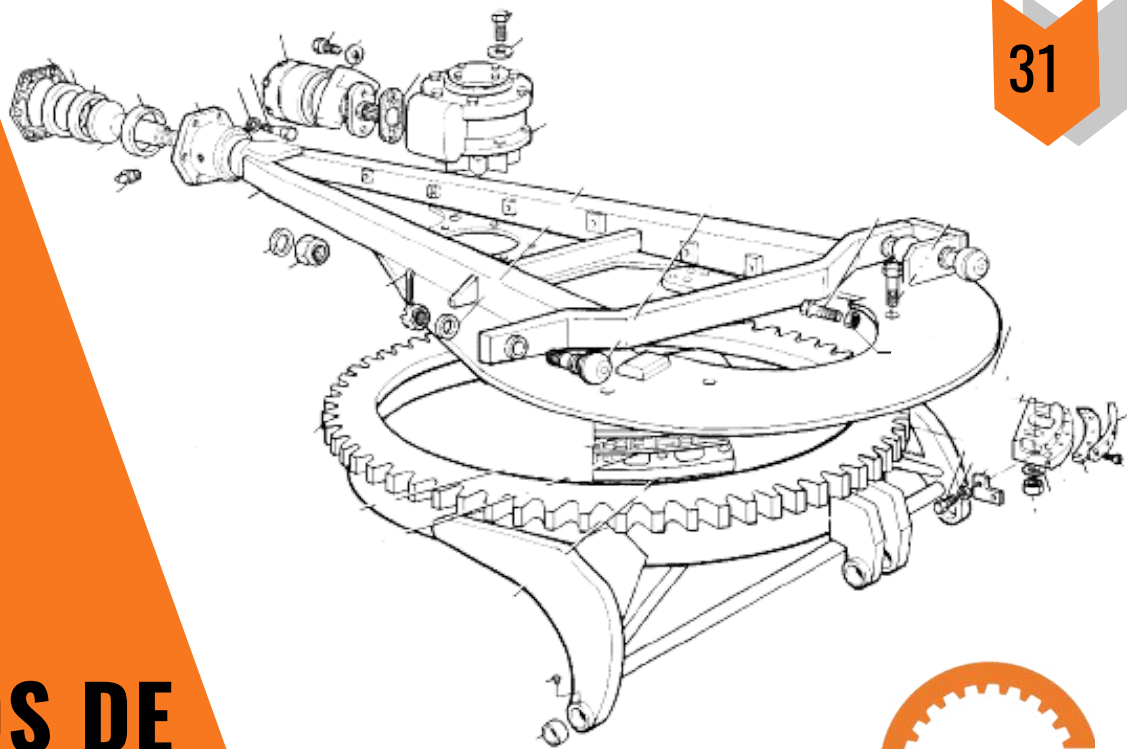
MINERÍA



UTILITARIOS / OTROS



ELEMENTOS DE TORNAMEZA



AGRÍCOLA



CONSTRUCCIÓN



INDUSTRIAL



PORTUARIA



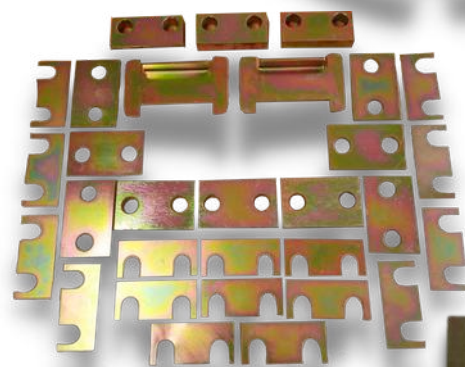
FORESTAL



MINERÍA



UTILITARIOS / OTROS





AGRÍCOLA



CONSTRUCCIÓN



INDUSTRIAL



PORTUARIA



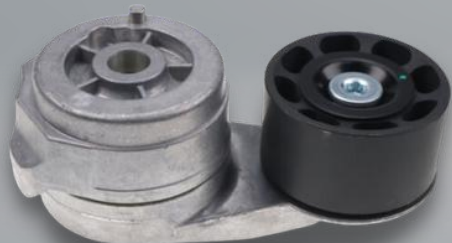
FORESTAL



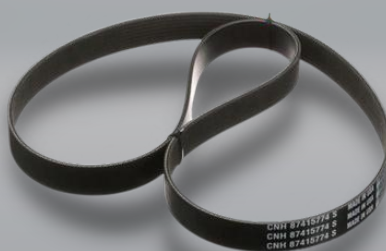
MINERÍA



UTILITARIOS / OTROS



TENSOR DE CORREA



CORREAS



INYECTOR DE COMBUSTIBLE



GUAYA DE ACELERACIÓN



SWITCH



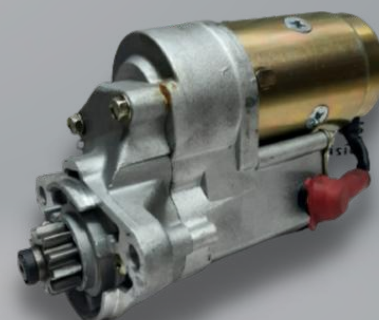
SOPORTE MOTOR



SILICONA



BOMBA ELECTRICA



MOTOR DE ARRANQUE



ALTERNADOR



DISCO DE EMBRAGUE



PRENSA DE EMBRAGUE

**REEMPLAZAMOS NECESIDADES POR SOLUCIONES
DISTRIBUIDOR E IMPORTADOR DIRECTO DE LAS MARCAS MAS RECONOCIDAS**

CET[®]



SPICER[®]

Off-Highway Products

SPICER[®]



GRAZIANO[®]

Transmission Systems



BREVINI

Motion Systems



FAIRFIELD

Custom Gears and Drives



VICTOR REINZ[®]

Sealing Products



ÇUKUROVA

 **Perkins**[®]

KOMATSU



HYUNDAI

KUBOTA

HITACHI

HIDROMEK[®]



CLAAS

VOLVO



 **MERLO**

REEMPLAZAMOS NECESIDADES POR SOLUCIONES
DISTRIBUIDOR E IMPORTADOR DIRECTO DE LAS MARCAS MAS RECONOCIDAS



JOHN DEERE

MASSEY FERGUSON



WACKER
NEUSON



JOHN DEERE

CONTÁCTANOS



BOGOTÁ

310 8814569
310 3754254

MEDELLÍN

310 7935166

IBAGUÉ

321 4004579

VILLAVICENCIO

320 4501147
310 4974664

YOPAL

310 3547004

SEDES



BOGOTÁ

PRINCIPAL
Cl. 6 #31-54
TALLER
CR.59 #17-28

MEDELLÍN

Cra. 54 #4-51

VILLAVICENCIO

Calle 24 # 34-54

IBAGUÉ

Carrera 5 #49-38

YOPAL

Calle 24 #8-24



caseetrans.oficial



Equipos & Transmisiones Case Etrans

REPRESENTANTES

DISTRIBUIDORES
AUTORIZADOS

CET[®]
Quality products



*Equipos &
Transmisiones*
Case Etracs



MÁS INFORMACIÓN



KUBOTA
KOMATSU

ROTA
CARRARO

Haulotte

FORI
CARVIX

MASSEY FERGUSON

JLG
JCB
SANY

Perkins
*Equipos &
Transmisiones*
Case Etracs