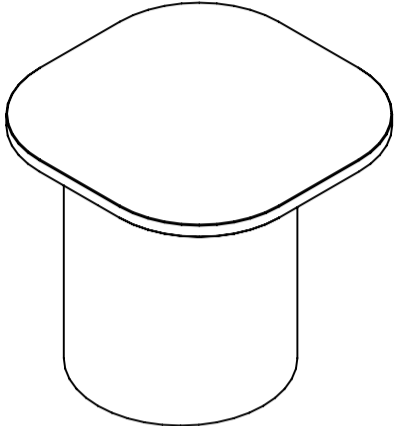


# Marina Tavolino

Renato Zamberlan, 2022



## FRANÇAIS

Cette fiche-produit est conforme aux dispositions du décret-loi de la République italienne du 06/09/2005 n°206 intitulé “Code de la consommation” en matière d’information pour les consommateurs et concernant ses domaines d’application. Elle doit être conservée pendant tout le cycle de vie du produit.

**Fabricant:** HORM ITALIA SRL - via Antonio Carpenè 17 - 33070 Brugnera (PN), Italy - [www.horm.it](http://www.horm.it) - [horm@horm.it](mailto:horm@horm.it) - Tel. +39 0434 1979 100 - T.V.A. IT06801640969.

**Avvertissements:** La présence éventuelle d’odeurs particulières émanant du produit lorsqu’il vient d’être déballé n’est pas dangereuse et disparaît en aérant la pièce. Ne pas exposer à la chaleur ou mettre en contact avec des objets chauds. Éviter que les composants entrent en contact avec l’eau ou tout autre liquide, même momentanément.

**Matériaux:** Table avec base en MDF cintrée plaqué en noyer. Plateau en marbre.

**Surfaces en marbre:** Elles ont une finition naturelle polie finement, traitée avec des produits hydrofuges et des cires d’origine naturelle, sans peinture polyester. Ce traitement fait ressortir les caractéristiques naturelles du marbre, mais le rend plus vulnérable aux liquides tels que le vin, les boissons et les huiles en général. Ne dépoussiérer qu’avec un chiffon doux et sec. Ne jamais utiliser d’ammoniac, d’alcool, de substances acides ou de nettoyeurs abrasifs. Toutes les taches éventuelles doivent être enlevées immédiatement à l’eau tiède avec un détergent neutre (non abrasif), puis rincer soigneusement et sécher à l’aide d’un chiffon doux. Faire: Nettoyer les fuites immédiatement pour minimiser les dégâts. Utilisez des sous-verres et dessous de plats pour les objets qui peuvent rayer la surface. Nettoyer les surfaces régulièrement. Ne pas faire: Attendre pour nettoyer les taches. Utilisez des nettoyeurs acides. Utilisez de l’eau de javel, de l’ammoniaque ou autres nettoyeurs génériques. Utilisez des détergents autres que ceux indiqués pour l’entretien du marbre.

**Surfaces en bois:** Nettoyer à l’aide d’un chiffon doux légèrement humidifié avec de l’eau et du savon neutre, puis sécher immédiatement avec un chiffon doux et sec. Ne pas utiliser d’acides, de solvants ou de produits abrasifs. Lors des premiers nettoyages, il est possible que le chiffon se colore légèrement. Ceci est physiologique et est dû à la présence de poussières de peinture qui, au moment du séchage, remontent à la surface: une fois éliminées, cela ne se reproduira plus. Lors des premiers mois d’utilisation, les objets posés sur les meubles en bois doivent être déplacés régulièrement car le bois, fini à l’aide de substances naturelles, est sensible à la lumière et s’oxyde, créant ainsi des différences de couleurs entre la partie exposée et la partie couverte.

**Mise au rebut:** Une fois démonté ou lorsqu’il n’est plus utilisé, le produit doit être déposé avec tous ses composants dans un lieu de collecte local et non pas abandonné dans la nature.

**Garantie:** HORM ITALIA SRL et ses revendeurs garantissent leurs produits pour la durée requise par les normes ou la réglementation pour la protection des consommateurs en vigueur dans le pays d’achat, ou, en cas de différence, dans le pays de résidence. Les produits sont garantis pour les défauts de fabrication qui rendent le produit inutilisable ou qui nuisent à son utilisation. Ne peuvent être considérés comme défauts: la variation naturelle du bois, les variations de teintes dues à la lumière naturelle ou artificielle, les variations minimes de dimensions causées par des niveaux anormaux d’humidité ou de sécheresse, les veines, les nœuds et autres caractéristiques naturelles des produits en bois. La garantie couvre le remplacement ou la réparation sans frais, selon Horm, des composants inutilisables ou défectueux, ou de la totalité du produit. La garantie est nulle si les produits ont été utilisés d’une manière inappropriée, si les défauts résultent d’une négligence, si les produits ont été démontés, modifiés ou réparés par des personnes ou des entreprises qui n’ont pas été expressément autorisées par Horm. En outre, la garantie ne couvre pas les défauts causés par un mauvais entretien et/ou les frais de transport, ni toute revendication résultant de la non-utilisation ou de l’utilisation partielle du produit, même temporaire, due à des défauts.

## ITALIANO

La presente scheda prodotto ottempera alle disposizioni del D.Lgs del 06/09/2005 N.206 “Codice del consumo” in materia di informazione ai consumatori e ai suoi strumenti attuativi e deve essere conservata per l’intero ciclo di vita del prodotto.

**Produttore:** HORM ITALIA SRL - via Antonio Carpenè 17 - 33070 Brugnera (PN), Italy - [www.horm.it](http://www.horm.it) - [horm@horm.it](mailto:horm@horm.it) - Tel. +39 0434 1979 100 - P.Iva IT06801640969

**Avvertenze:** L’eventuale presenza di odori particolari emessi dal prodotto appena tolto dall’imballo non costituisce fonte di pericolo e scompare con l’esposizione in ambiente arieggiato. Non esporre al contatto con fonti di calore od oggetti incandescenti. Evitare che i componenti rimangano a contatto con l’acqua o con altri liquidi anche se per brevi periodi.

**Materiali:** Tavolo con base in MDF curvato e impiallacciato in noce Canaletto. Piano in marmo.

**Superfici in marmo:** Hanno una finitura naturale levigata fine, trattata con prodotti idrorepellenti e con cere di origine naturale, senza vernici al poliestere. Questo trattamento esalta le caratteristiche naturali del marmo ma lo rende più vulnerabile ai liquidi quali vino, bevande in genere e olii. Spolverare il piano unicamente con un panno morbido e asciutto. Non usare mai ammoniac, alcool, sostanze acide, detergenti abrasivi. Eventuali macchie devono essere rimosse immediatamente con acqua tiepida e detergente neutro (non abrasivo), quindi sciacquare accuratamente ed asciugare con un panno morbido. Da fare: Pulire immediatamente le perdite per ridurre al minimo i danni. Non utilizzare sottobicchieri e sottopentola per oggetti che possano graffiare la superficie. Pulire le superfici regolarmente. Da non fare: Non attendere prima di pulire le macchie. Non utilizzare detergenti che contengono acido. Non usare candeggina, ammoniac o altri detergenti generici. Non usare detergenti non specificatamente indicati per marmi.

**Superfici in legno:** Pulire passando un panno morbido leggermente inumidito con acqua e sapone neutro, subito dopo asciugare con un panno morbido asciutto. Non usare prodotti acidi, solventi o abrasivi. È possibile che durante le prime pulizie il panno rimanga leggermente colorato. Questo fatto è fisiologico ed è legato alla presenza di polveri di vernice che nell’operazione di essiccazione affiorano in superficie: una volta eliminate non si ripresentano più. Per i primi mesi di utilizzo, gli oggetti appoggiati sui piani dei mobili in essenza devono essere periodicamente spostati poiché il legno, rifinito con sostanze naturali, è sensibile alla luce e si ossida, creando differenze di colore tra le parti esposte e quelle coperte.

**Smaltimento:** Una volta dimesso o non più utilizzato, il prodotto o i suoi componenti non vanno dispersi nell’ambiente ma conferiti ai sistemi pubblici di smaltimento rifiuti solidi urbani.

**Garanzia:** HORM ITALIA SRL e i suoi rivenditori garantiscono i propri prodotti per il periodo di tempo previsto dalle norme o dai regolamenti a tutela del consumatore nella nazione di acquisto, ovvero, se differente, nella nazione di residenza. I prodotti sono coperti da garanzia per originari difetti di fabbricazione tali che rendano il prodotto inutilizzabile o che ne compromettano il pieno godimento. Non possono essere considerati difetti la variazione naturale dei legni, le variazioni di tonalità di colori sollecitati da luci ambientali o artificiali, le minime variazioni dimensionali determinate da tassi anormali di umidità o secchezza, le venature, i nodi e altre caratteristiche naturali di prodotti in legno. La garanzia consiste nella sostituzione o riparazione gratuita, a giudizio di Horm, di componenti inutilizzabili o difettosi o dell’intero prodotto. La garanzia decade se i prodotti sono stati usati in modo improprio, se i difetti derivano da incuria, se i prodotti sono stati smontati, modificati o riparati da persone o organizzazioni non esplicitamente autorizzate da Horm. Inoltre la garanzia non copre difetti causati da erronea manutenzione e/o spese di trasporto né rivendicazioni di qualsiasi tipo, derivanti dal non uso o uso parziale del prodotto, anche se temporaneo, dovuto a difetti.

## DEUTSCH

Das vorliegende Produktdatenblatt entspricht bezüglich der Verbraucherinformationen und der Durchführungsinstrumente den Bestimmungen des Gesetzesdekretes Nr. 206 der italienischen Republik vom 6.09.2005, dem sogenannten „Verbrauchergesetz“, und muss für den gesamten Lebenszyklus des Produktes aufbewahrt werden.

**Hersteller:** HORM ITALIA SRL - via Antonio Carpenè 17 - 33070 Brugnera (PN), Italy - [www.horm.it](http://www.horm.it) - [horm@horm.it](mailto:horm@horm.it) - Tel. +39 0434 1979 100 - MwSt.-Nr. IT06801640969

**Hinweise:** Eventuelle besondere Gerüche, die beim Auspacken des Produkts wahrgenommen werden, stellen keine Gefahrenquelle dar und verschwinden in einem belüfteten Raum. Das Produkt keiner Hitze aussetzen und den direkten Kontakt mit heißen Gegenständen vermeiden. Kontakt mit Wasser und anderen Flüssigkeiten auch nur für kurze Zeit vermeiden.

**Materialien:** Tisch mit Gebogenem MDF mit in Form Canaletto-Nussbaumfurnier. Platte aus Marmor.

**Marmoroberfläche:** Sie haben eine naturbelassene, fein polierte Beschichtung, die mit wasserabweisenden Produkten und natürlichen Wachsen ohne Polyesterfarben behandelt wurde. Diese Behandlung hebt die natürlichen Marmorereigenschaften hervor, macht es aber auch anfälliger für Verschmutzungen durch Flüssigkeiten wie Wein, Flüssigkeiten im Allgemeinen und Ölen. Den Staub nur mit einem weichen und trockenen Tuch von der Oberfläche entfernen. Verwenden Sie niemals Ammoniak, Alkohol, Säuren, Scheuermittel. Eventuelle Flecken sofort mit warmem Wasser und (nicht scheuerndem) Neutralreiniger entfernen, dann sorgfältig abspülen und mit einem trockenen und weichen Tuch abtrocknen. Das ist zu tun: Verschüttetes sofort beseitigen, um den Schaden zu begrenzen. Untersetzer für Gläser und Gefäße verwenden, die die Oberfläche verkratzen können. Die Oberflächen regelmäßig reinigen. Das ist zu vermeiden: Flecken erst später entfernen. Reinigungsmittel verwenden, die Säuren enthalten. Bleichmittel, Ammoniak oder andere Allzweck-Reinigungsmittel verwenden. Reinigungsmittel verwenden, die nicht speziell für Marmor bestimmt sind.

**Holzoberfläche:** Die Oberfläche mit einem weichen, mit Wasser und neutraler Seife leicht angefeuchteten Tuch reinigen, danach sofort mit einem weichen, trockenen Lappen abtrocknen. Weder Säuren, Lösungs- noch Scheuermittel verwenden. Es ist möglich, dass während der ersten Reinigungsvorgängen das Tuch leicht verfärbt. Das ist eine physiologisch bedingte Tatsache und hängt damit zusammen, dass der Lackstaub, der während der Trocknung benutzt wurde, an die Oberfläche kommt: Sobald dieser Staub einmal entfernt wurde, entsteht er nicht mehr. Während der ersten Benutzungsmonate sollten die Gegenstände, die auf den Fächern der Furniermöbel liegen, regelmäßig verschoben werden, da das Holz, das mit natürlichen Stoffen verfeinert wurde, lichtempfindlich ist, oxidiert und Farbunterschiede zwischen den bedeckten und den unbedeckten Stellen entstehen könnten.

**Entsorgung:** Sobald das Produkt oder eines seiner Komponenten ausgemistet oder nicht mehr benutzt werden, dürfen diese nicht in die Umwelt gelangen, sondern müssen mit städtischen Siedlungsabfall entsorgt werden.

**Garantie:** HORM ITALIA SRL und seine Lieferanten garantieren für ihre eigenen Produkte innerhalb des von den Normen oder dem Verbraucherschutz des Kauflandes vorgesehenen zeitlichen Rahmens, d. h. falls dieser im Land des Wohnsitzes abweicht. Die Produkte sind von der Garantie für Herstellungsfehler, die das Produkt unbrauchbar machen oder die vollständige Benutzung einschränken, abgedeckt. Natürliche Änderungen des Holzes, Veränderungen der Farbtonalität, die auf das Umgebungslicht oder künstliches Licht zurückzuführen sind, kleinste Größenveränderungen, die auf Feuchtigkeit oder Trockenheit zurückzuführen sind, Maserungen, Knoten und andere natürliche Eigenschaften des Holzes können nicht als Mängel angesehen werden. Nach dem Ermessen von Horm umfasst die Garantie den Ersatz oder die kostenlose Reparatur der unbrauchbaren oder defekten Komponenten oder des ganzen Produkts. Die Garantie erlischt, wenn die Produkte unsachgemäß benutzt wurden, wenn die Mängel auf Fahrlässigkeit zurückzuführen sind, wenn die Produkte demontiert, verändert oder von Personen oder Organisationen repariert wurden, die nicht explizit von Horm dazu autorisiert wurden. Von der Garantie sind auch solche Defekte ausgeschlossen, die durch eine falsche Wartung verursacht wurden. Ausgeschlossen sind auch Transportkosten oder Ansprüche jedweder Art, die aufgrund der Mängel zu einer eingeschränkten, vorübergehenden Nutzung oder Nichtnutzung von Teilen des Produkts geführt haben.

## ENGLISH

This product data sheet complies with the provisions of Decree Law no. 206 of the Italian Republic of 6 Sept. 2005, entitled “Consumer Code”, relating to consumer information and its implementation; it must be conserved for the product’s entire life cycle.

**Manufacturer:** HORM ITALIA SRL - via Antonio Carpenè 17 - 33070 Brugnera (PN), Italy - [www.horm.it](http://www.horm.it) - [horm@horm.it](mailto:horm@horm.it) - Tel. +39 0434 1979 100 - VAT no. IT06801640969

**Warnings:** The presence of unpleasant odours emanating from the product upon its removal from the packaging does not constitute a hazard, as these characteristics will disappear through exposure to a well ventilated environment. Do not allow the product to come into contact with sources of heat or hot objects. Avoid having the components remain in contact with water or other liquids, even for short periods of time.

**Materials:** Table with curved MDF and veneered with walnut base. Top in marble.

**Marble surfaces:** Marble surfaces have a naturally polished finish, treated with water-repellent products and natural waxes, without the use of polyester paints. This treatment enhances the natural characteristics of marble but makes it more vulnerable to liquids such as wine, beverages and oils. Dust surfaces using a soft dry cloth only. Never use ammonia, alcohol, acidic substances or abrasive cleaners. Stains must be removed immediately with warm water and a mild detergent (non-abrasive), then carefully rinsed and dried using a soft cloth. **Do:** Clean up spills immediately to minimize damage to your stone. Use coasters and mats under objects that can scratch the surface. Clean surfaces regularly. **Do not:** Wait to clean up spills. Use cleaners that contain acid. Use bleach, ammonia or other general-purpose cleaners. Use alkaline cleaners not specifically formulated for stones.

**Wooden surfaces:** Clean using a soft cloth, slightly moistened with mild soap and water; dry immediately with a soft, dry cloth. Do not use acids, solvents or abrasive products. During the first cleanings, the cloth may remain slightly stained. This is a physiological trait due to the presence of paint coating powder, which come to the surface when drying: once removed, they will no longer appear. During the first few months of use, any objects placed on the surface of the natural wooden furniture must be moved periodically as the wood, finished with natural substances, is sensitive to light and can oxidize, creating colour differences between exposed and covered areas.

**Disposal:** When no longer used, the product and its components must not be thrown out into the environment but rather conferred to an authorised solid waste disposal facility.

**Warranty:** HORM ITALIA SRL and its retailers guarantee their products for the warranty time period stipulated by the regulatory standards safeguarding consumers in the country of purchase or, if different, in the country of residence. The products are covered by a warranty for original manufacturing defects that render the product unusable or adversely affect its full use. Natural variations in the wood, as well as variations in colour shadings due to ambient or artificial lighting cannot be considered defects, including minimal dimensional changes caused by abnormal levels of humidity or dryness, wood grain, knots and other natural characteristics of wood products. The warranty covers the replacement or repair, free of charge and at the discretion of Horm, of any unusable or defective components, or of the entire product. The warranty shall be declared void in the event that the products have been used improperly, or for defects resulting from negligence, if the products have been disassembled, modified or repaired by persons or organisations not expressly authorized by Horm. In addition, the warranty does not cover defects caused by incorrect maintenance and/or transport costs or claims of any kind arising from the non-use or partial use of the product, even if temporary, due to defects.

## ESPAÑOL

La presente ficha del producto cumple con las disposiciones del Decreto Ley de la República Italiana del 06/09/2005 n° 206, denominado “Código del consumo”, en materia de información a los consumidores y a sus instrumentos de aplicación. La ficha se debe conservar durante todo el ciclo de vida del producto.

**Fabricante:** HORM ITALIA SRL - via Antonio Carpenè 17 - 33070 Brugnera (PN), Italy - [www.horm.it](http://www.horm.it) - [horm@horm.it](mailto:horm@horm.it) - Tel. +39 0434 1979 100 - CIF IT06801640969

**Advertencias:** La presencia de olores emitidos por el producto al retirar el embalaje no constituye una fuente de peligro. Estos olores desaparecen al exponer el producto en una habitación ventilada. Manténgase alejado de fuentes de calor u objetos incandescentes. Evite que los componentes entren en contacto con agua o con otros líquidos, ni siquiera durante breves períodos.

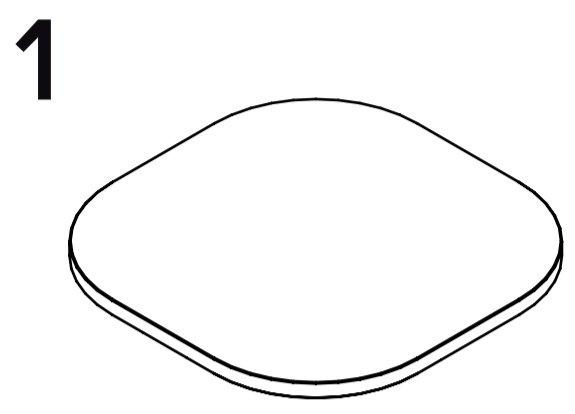
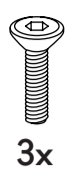
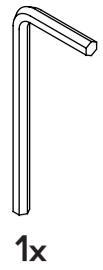
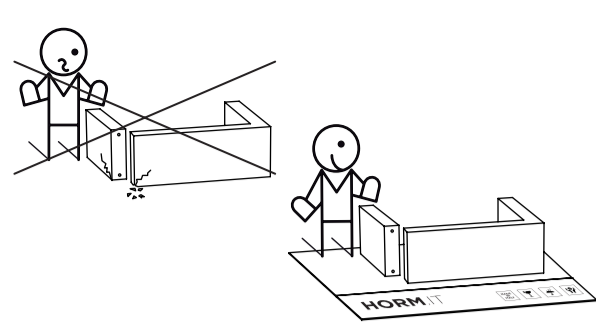
**Materiales:** Mesa con base MDF curvada y contrachapada en nogal. Encimera de mármol.

**Superficies de mármol:** tienen un acabado de pulido natural, tratado con productos hidrófugos y con ceras de origen natural, sin pinturas de poliéster. Este tratamiento destaca las características naturales del mármol, pero lo hace más vulnerable a los líquidos como el vino, bebidas en general y aceites. Se debe pasar únicamente un paño suave y seco. Nunca use detergentes abrasivos, amoniac, alcohol ni sustancias ácidas. Las posibles manchas se deben eliminar inmediatamente con agua tibia y detergente neutro (no abrasivo), luego enjuague cuidadosamente y seque con un paño suave. Qué hacer: Limpiar inmediatamente las pérdidas para reducir al mínimo los daños. Usar posavasos y salvamanteles para los objetos que puedan arañar la superficie. Limpiar las superficies con regularidad. Qué no hacer: Esperar antes de limpiar las manchas. Utilizar detergentes que contengan ácido. Usar lejía, amoniac u otros detergentes genéricos. Usar detergentes que no estén específicamente indicados para el mármol.

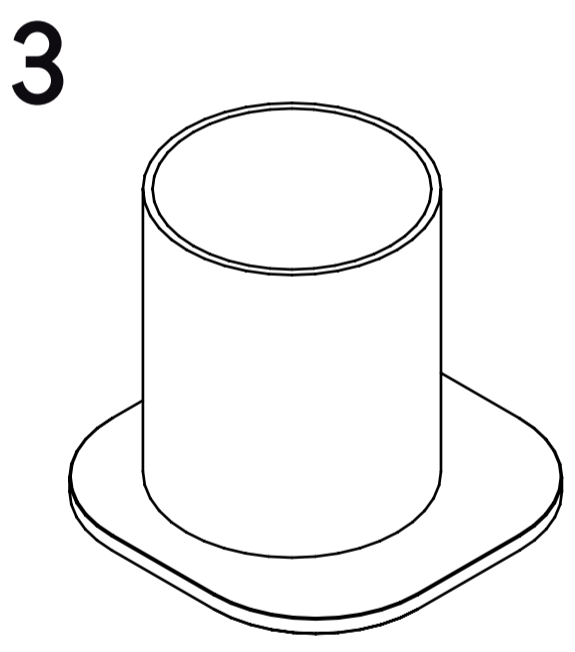
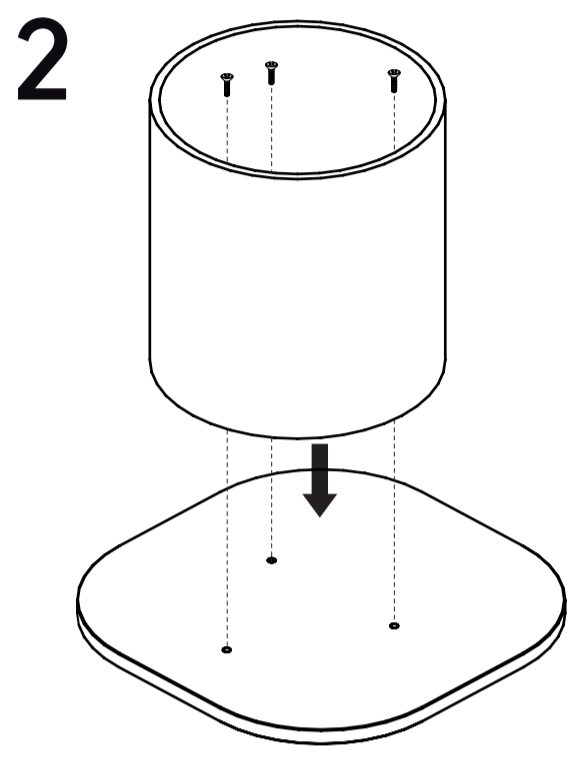
**Superficies de madera:** Limpie pasando un paño suave ligeramente humedecido con agua y jabón neutro, inmediatamente después seque con un paño suave y seco. No utilice productos ácidos, disolventes ni abrasivos. Es posible que en las primeras limpiezas el paño quede ligeramente teñido. Este hecho es fisiológico y se debe a la laca en polvo que aflora en la superficie durante la operación de secado de la pintura: una vez eliminada, ya no aparecerá más. Durante los primeros meses de uso, los objetos apoyados sobre las superficies de los muebles se deben mover periódicamente, ya que la madera acabada con sustancias naturales es sensible a la luz y se oxida, lo que provoca la formación de diferencias de color entre las partes expuestas y las cubiertas.

**Eliminación:** Cuando ya no se vaya a utilizar más, el producto o sus componentes no se deben desechar en el medio ambiente, sino que se deben entregar a los servicios públicos de eliminación de residuos sólidos urbanos.

**Garantía:** HORM ITALIA SRL y sus distribuidores garantizan sus productos durante el período previsto por las normas o por los reglamentos de protección al consumidor en el país en el que se realice la compra o, si es diferente, en el país de residencia. La garantía de los productos cubre los defectos originarios de fabricación que hagan que el producto sea inutilizable o que afecten negativamente a su pleno disfrute. No se podrán considerar como defectos la variación natural de las maderas, los cambios en las tonalidades de los colores provocados por luces ambientales o artificiales, las variaciones mínimas en el tamaño provocadas por niveles anormales de humedad o sequedad, el grano, los nudos y otras características naturales de los productos de madera. La garantía consiste en la sustitución o reparación gratuita, a juicio de Horm, de componentes inservibles o defectuosos o del producto completo. La garantía quedará anulada si los productos se utilizan de manera inadecuada, si los defectos se derivan de la negligencia, si los productos han sido desmontados, modificados o reparados por personas u empresas no autorizadas expresamente por Horm. Asimismo, la garantía no cubre los defectos causados por un mantenimiento inadecuado, gastos de transporte ni reclamaciones de ningún tipo, que surjan por el no uso o uso parcial del producto, aunque sea temporal, debido a los defectos.



CAPOVOLGERE /  
TURN UPSIDE-DOWN



CAPOVOLGERE /  
TURN UPSIDE-DOWN

